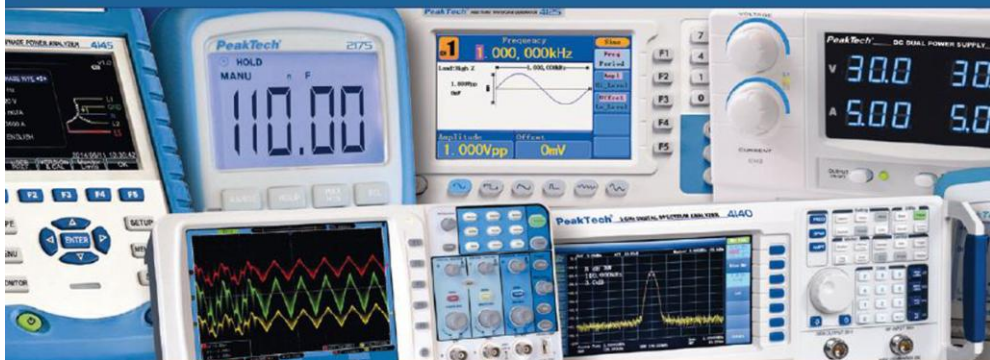


PeakTech®

Prüf- und Messtechnik

 Spitzentechnologie, die überzeugt



PeakTech® 5130

**Bedienungsanleitung /
Operation manual**

**Salz – Messgerät /
Salt Meter**

1. Sicherheitshinweise

Dieses Gerät erfüllt die EU-Bestimmungen 2004/108/EG (elektromagnetische Kompatibilität). Verschmutzungsgrad 2.

Zur Betriebssicherheit des Gerätes und zur Vermeidung von schweren Verletzungen durch Strom- oder Spannungsüberschläge bzw. Kurzschlüsse sind nachfolgend aufgeführte Sicherheitshinweise zum Betrieb des Gerätes unbedingt zu beachten.

Schäden, die durch Nichtbeachtung dieser Hinweise entstehen, sind von Ansprüchen jeglicher Art ausgeschlossen.

- * Nehmen Sie das Gerät nie in Betrieb, wenn es nicht völlig geschlossen ist.
- * Gerät, Prüfleitungen und sonstiges Zubehör vor Inbetriebnahme auf eventuelle Schäden bzw. blanke oder geknickte Kabel und Drähte überprüfen. Im Zweifelsfalle keine Messungen vornehmen.
- * Warnhinweise am Gerät unbedingt beachten.
- * Gerät trocken halten
- * Gerät keinen extremen Temperaturen, direkter Sonneneinstrahlung, extremer Luftfeuchtigkeit oder Nässe aussetzen.
- * Starke Erschütterung vermeiden.
- * Gerät nicht in der Nähe starker magnetischer Felder (Motoren, Transformatoren usw.) betreiben.
- * Heiße Lötpistolen aus der unmittelbaren Nähe des Gerätes fernhalten.
- * Vor Aufnahme des Messbetriebes sollte das Gerät auf die Umgebungstemperatur stabilisiert sein (wichtig beim Transport von kalten in warme Räume und umgekehrt)
- * Ersetzen Sie die Batterie, sobald das Batteriesymbol „BAT“ aufleuchtet. Mangelnde Batterieleistung kann unpräzise Messergebnisse hervorrufen.
- * Sollten Sie das Gerät für einen längeren Zeitraum nicht benutzen, entnehmen Sie die Batterie aus dem Batteriefach.
- * Säubern Sie das Gehäuse regelmäßig mit einem feuchten Stofftuch und einem milden Reinigungsmittel. Benutzen Sie keine ätzenden Scheuermittel.
- * Dieses Gerät ist ausschließlich für Innenanwendungen geeignet.
- * Vermeiden Sie jegliche Nähe zu explosiven und entflammaren Stoffen.
- * Gerät nicht mit der Vorderseite auf die Werkbank oder Arbeitsfläche legen, um Beschädigung der Bedienelemente zu vermeiden.
- * Keine technischen Veränderungen am Gerät vornehmen.
- * Öffnen des Gerätes und Wartungs- und Reparaturarbeiten dürfen nur von qualifizierten Service-Technikern durchgeführt werden.
- * **- Messgeräte gehören nicht in Kinderhände -**

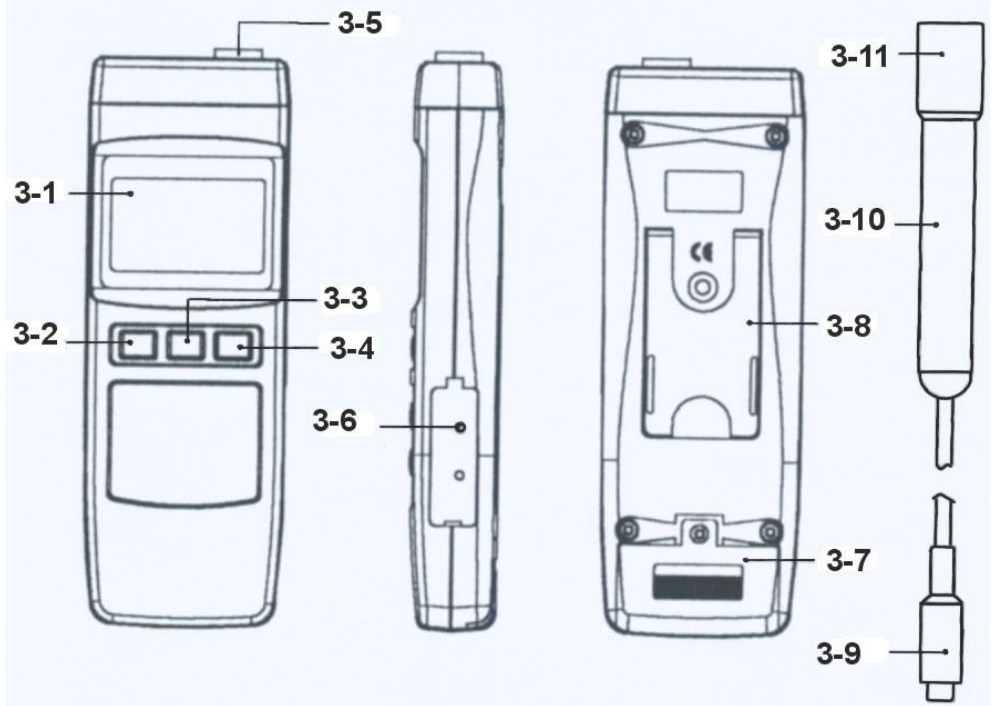
2. Eigenschaften

- * Separate Elektrode, einfache Bedienung
- * Das tragbare Salzmessgerät ermöglicht schnelle, genaue Messungen mit digitaler Anzeige und bietet den Komfort eines separaten Messfühlers
- * Messbereich: Salzgehalt 0 bis 10 % (Gewichtprozent)
- * LCD-Anzeige mit geringem Stromverbrauch und deutlicher Ablesbarkeit auch in sehr heller Umgebung
- * Automatische Temperaturkompensation für den Messfühler
- * Wasserfestes Anzeigefeld
- * Alle Funktionstasten bestehen aus Gummi
- * Messwerthaltefunktion
- * Einsatz dauerhafter, langlebiger Einzelteile einschließlich eines festen, leichten Gehäuses aus ABS-Plastik
- * Eingebaute Batterieentladeanzeige
- * Vielfältige Anwendungsmöglichkeiten: Wasseraufbereitung, Aquarien, Getränkeindustrie, Fischaufzuchten, Lebensmittelverarbeitung, Photographie, Laboratorien, Papierindustrie, Galvano-technik, Qualitätskontrolle, Schulen & Universitäten.

3. Spezifikationen

Display	3 ½-stellige 21,5 mm LCD-Anzeige mit einer max. Anzeige von 1999
Messung & Bereich	0 - 10% Salz (% Gewicht) 10% = 10 g Salz in 100 g Salzwasser
Auflösung	0,01 % Salz
Genauigkeit (23 +/- 5°C)	+/- 0,5% Salzwert
Messfolge	2,5 x pro Sek.
Data Hold	Um den Messwert im Display "einzufrieren"
Temperatur- Kompensation	Automatisch, 0°C bis 50°C (32°F bis 122°F)
Betriebstemperatur	0°C bis 50°C (32°F bis 122°F)
Betriebsluftfeuchte	Max. 80%
Betriebsspannung	DC 9 V Batterie
Betriebsstrom	ca. DC 5 mA
Gewicht	270 g (inkl. Batterie & Elektrode)
Abmessungen	Gerät: 68 x 200 x 30 mm (B x H x T)
	Fühler: Rund, 22 mm Durchmesser x 120 mm Länge
beil. Zubehör	Bedienungsanleitung, Fühler, Tasche

4. Bedienelemente und Anschlüsse am Gerät



- 3- 1 Display
- 3- 2 ON – Knopf
- 3- 3 OFF – Knopf
- 3- 4 Hold-Knopf
- 3- 5 Fühler-Buchse
- 3- 6 Kalibrier-/Einstell-Knopf

- 3- 7 Batteriefach
- 3- 8 Gerätefuß
- 3- 9 Fühler-Stecker
- 3-10 Fühler-Griff
- 3-11 Messfühler, Sensor

5. Messverfahren

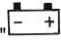
1. Verbinden Sie den Fühlerstecker (3-9) mit der Eingangsbuchse (3-5).
2. Schalten Sie das Gerät mit dem Einschalter (3-2) ein.
3. a) Halten Sie das Gerät am Griff für den Messfühler (3-10) fest und tauchen Sie den Fühlerkopf vollständig in die zu messende Lösung.
b) Bewegen Sie den Messfühler mehrmals hin und her, so dass sich die Luftblasen vom Fühlerkopf lösen, bis sich die Anzeige nicht mehr ändert. Das Display zeigt jetzt den Salzgehalt (Gewichtprozent) an.
4. Im Fühlerkopf ist ein Temperatursensor integriert, mit dem Temperaturänderungen automatisch kompensiert werden. Wenn sich die Temperatur der gemessenen Salzlösung verändert, dauert es einige Minuten, bis das Display wieder einen konstanten Wert anzeigt.
5. Wenn Sie während der Messung auf die Halt-Taste (3-4) drücken, wird der angezeigte Messwert „eingefroren“ und auf dem LCD-Display erscheint die Anzeige „HOLD“. Sobald Sie die Taste erneut drücken, wird die Messwerthaltefunktion abgebrochen.

6. Kalibrieranleitung

Kalibrieren Sie das Messinstrument bitte entsprechend der folgenden Schritte:

1. Bereiten Sie eine 8-prozentige Salzlösung vor (zum Beispiel 92 Gramm Wasser mit 8 Gramm Salz).
2. a) Halten Sie das Gerät am Griff für den Messfühler (3-10) fest und tauchen Sie den Fühlerkopf vollständig in die zu messende Lösung.
b) Bewegen Sie den Messfühler mehrmals hin und her, so dass sich die Luftblasen vom Fühlerkopf lösen, bis sich die Anzeige nicht mehr ändert.
c) Justieren Sie das Potentiometer (3-6), bis das Display exakt den Wert 8,00 anzeigt.

7. Austausch der Batterie

1. Wenn die linke Ecke des LCD-Displays das Symbol  anzeigt, muss die Batterie schnellst möglich ausgetauscht werden. Nachdem das Batteriesymbol angezeigt wird, können noch Messungen für einige Stunden durchgeführt werden, bevor das Instrument ungenau wird.
2. Öffnen Sie den "Batteriefachdeckel" (3-7) vom Gerät und entfernen Sie die Batterie.
3. Ersetzen die Batterie mit einer neuen 9 V Batterie, gleichwertigen Typs.
4. Vergewissern Sie sich, dass die Batterieabdeckung nach dem Wechseln der Batterie gesichert ist.

Achtung! Verbrauchte Batterie ordnungsgemäß entsorgen. Verbrauchte Batterien sind Sondermüll und müssen in die hierfür vorgesehenen Sammelbehälter gegeben werden.

7.1. Hinweise zum Batteriegesetz

Im Lieferumfang vieler Geräte befinden sich Batterien, die, z. B. zum Betrieb von Fernbedienungen dienen. Auch in den Geräten selbst können Batterien oder Akkus fest eingebaut sein. Im Zusammenhang mit dem Vertrieb dieser Batterien oder Akkus sind wir als Importeur gemäß Batteriegesetz verpflichtet, unsere Kunden auf folgendes hinzuweisen:

Bitte entsorgen Sie Altbatterien, wie vom Gesetzgeber vorgeschrieben - die Entsorgung im Hausmüll ist laut Batteriegesetz ausdrücklich verboten-, an einer kommunalen Sammelstelle oder geben Sie sie im Handel vor Ort kostenlos ab. Von uns erhaltene Batterien können Sie nach Gebrauch bei uns unter der auf der letzten Seite angegebenen Adresse unentgeltlich zurückgeben oder ausreichend frankiert per Post an uns zurücksenden.

Schadstoffhaltige Batterien sind mit einem Zeichen, bestehend aus einer durchgestrichenen Mülltonne und dem chemischen Symbol (Cd, Hg oder Pb) des für die Einstufung als schadstoffhaltig ausschlaggebenden Schwermetalls versehen:



1. „Cd“ steht für Cadmium.
2. „Hg“ steht für Quecksilber.
3. „Pb“ steht für Blei.

Alle Rechte, auch die der Übersetzung, des Nachdruckes und der Vervielfältigung dieser Anleitung oder Teilen daraus, vorbehalten.

Reproduktionen jeder Art (Fotokopie, Mikrofilm oder ein anderes Verfahren) nur mit schriftlicher Genehmigung des Herausgebers gestattet.

Letzter Stand bei Drucklegung. Technische Änderungen des Gerätes, welche dem Fortschritt dienen, vorbehalten.

Hiermit bestätigen wir, dass alle Geräte, die in unseren Unterlagen genannten Spezifikationen erfüllen und werkseitig kalibriert geliefert werden. Eine Wiederholung der Kalibrierung nach Ablauf von 1 Jahr wird empfohlen.

1. Safety Precautions

This product complies with the requirements of the following European Community Directives: 2004/108/EC (Electromagnetic Compatibility). Pollution degree 2.

Damages resulting from failure to observe these safety precautions are exempt from any legal claims whatever.

To ensure safe operation of the equipment and eliminate the danger of serious injury due to short-circuits (arcing), the following safety precautions must be observed.

Damages resulting from failure to observe these safety precautions are exempt from any legal claims whatever.

- * Do not operate the meter before the cabinet has been closed and screwed safely.
- * Check test leads and probes for faulty insulation or bare wires before connection to the equipment.
- * Comply with the warning labels and other info on the equipment.
- * Keep the equipment dry
- * Do not subject the equipment to direct sunlight or extreme temperatures, humidity or dampness.
- * Do not subject the equipment to shocks or strong vibrations.
- * Do not operate the equipment near strong magnetic fields (motors, transformers etc.).
- * Keep hot soldering irons or guns away from the equipment.
- * Allow the equipment to stabilize at room temperature before taking up measurement (important for exact measurements).
- * Replace the battery as soon as the battery indicator "BAT" appears. With a low battery, the meter might produce false reading.
- * Fetch out the battery when the meter will not be used for long period.
- * Periodically wipe the cabinet with a damp cloth and mild detergent. Do not use abrasives or solvents.
- * For indoor use only.
- * Do not store the meter in a place of explosive, inflammable substances.
- * Do not place the equipment face-down on any table or work bench to prevent damaging the controls at the front.
- * Do not modify the equipment in any way
- * Opening the equipment and service - and repair work must only be performed by qualified service personnel
- * **Measuring instruments don't belong to children hands.**

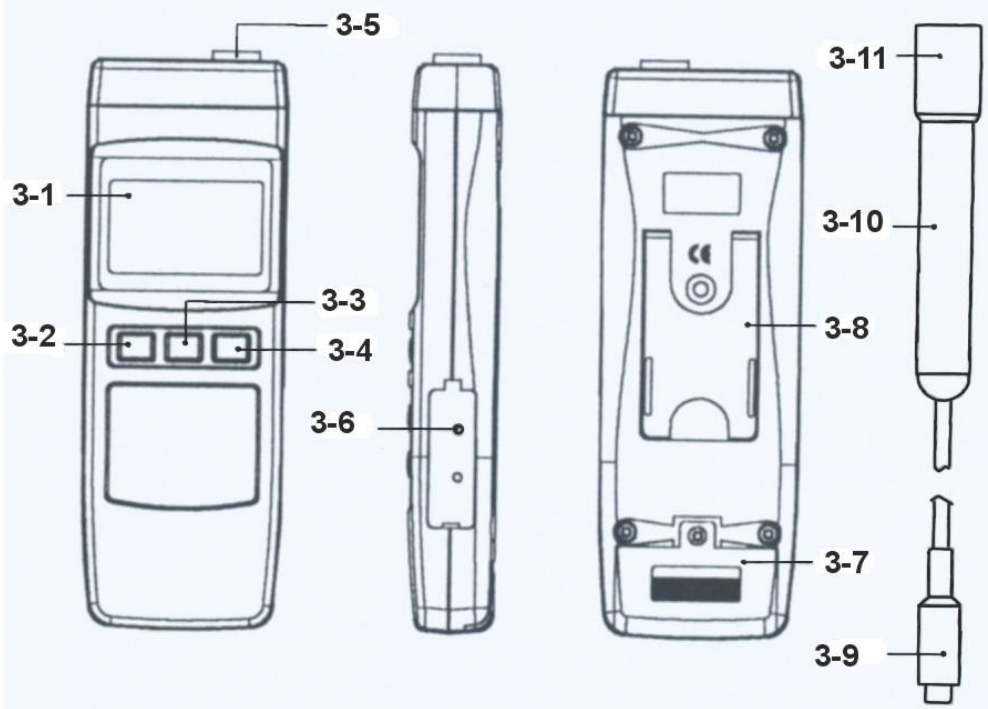
2. Features

- * Separate electrode, easy operation
- * The portable Salt Meter provides fast, accurate readings, with digital readability and the convenience of a remote probe separately.
- * Measuring range: 0 to 10% salt (% weight)
- * LCD-display for low power consumption & clear read-out even in bright ambient light condition.
- * Automatic temp. compensation for the probe.
- * Water resistance on the front panel.
- * All function keys are used with rubber button.
- * Data Hold.
- * Used the durable, long-lasting components, incl. a strong, light weight ABS-plastic housing case.
- * Built-in Low Battery Indicator.
- * Wide applications: Water conditioning, aquariums, beverage, fish hatcheries, food processing, photography, laboratory, paper industry, plating industry, quality control, school & college.

3. Specifications

Display	Large LCD Display, 21,5 mm digit height, max. display count No. 1999
Measurement & Range	0 to 10% salt (% weight) 10% = 10 g salt in 100 g salt-water
Resolution	0,01 % salt
Accuracy (23 +/- 5°C)	+/- 0,5% salt value
Sampling Time	Approx. 0,4 seconds
Data Hold	To freeze the measured value on the display
Temperature Compensation	Automatic, 0°C to 50°C (32°F to 122°F)
Operating Temperature	0°C to 50°C (32°F to 122°F)
Operating Humidity	Max. 80% RH
Power Supply	DC 9 V battery (heavy duty type) or equivalent
Power Current	Approx. DC 5 mA
Weight	270 g (incl. battery & electrode)
Dimensions	Meter: 68 x 200 x 30 mm (W x H x D)
	Probe: Round, 22 mm dia x 120 mm length
Accessories included	Instruction manual, Probe, Carrying case

4. Front Panel Description



- 3- 1 Display
- 3- 2 Power ON Button
- 3- 3 Power OFF Button
- 3- 4 Hold Button
- 3- 5 Probe Input Socket
- 3- 6 Calibration Adjust VR

- 3- 7 Battery Compartment / Cover
- 3- 8 Stand
- 3- 9 Probe Plug
- 3-10 Probe Handle
- 3-11 Probe Head

5. Measuring Procedure

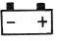
1. Connect the "Probe Plug" (3-9) to the "Probe Input Socket" (3-5)
2. Power on the instrument by pressing the "Power ON Button" (3-2)
3. a) Hold the "Probe Handle" (3-10) by hand and let the "Probe Head" immerse wholly into the measured solution.
b) Shake the probe several times to let the air bubble leave away from the Probe Head until the reading value reach stable. Display will show the salt value (% weight).
4. The Probe Head build in the temperature sensor for the usage of automatic Temp. compensation. If the temperature of measured salt solution is changed, then it should take few minutes to let the display reading reach the stable value.
5. Press the "Hold Button" (3-4) to hold the measured value and the LCD will indicate a "HOLD" symbol on the display during the measurement.
Press the "Hold Button" again to exit the data hold function.

6. Calibration Procedure

When calibrating the instrument, please make it according to the following procedure:

1. Prepare a "8,0% weight salt solution" (for example, 100 g salt solution contain 8 gram salt).
2. a) Hold the "Probe Handle" (3-10) by hand and let the "Probe Head" immerse wholly into the measured solution.
b) Shake the Probe several times to let the air bubble leave away from the Probe Head until the reading value reach stable.
c) Adjust the "Calibration Adjust VR" (3-6) until display show the value same as 8.00 exactly.

7. Replacement of the battery

1. When the left corner of LCD display show the indicator "", it is necessary to replace the battery. However, in-spec measurement may still be made for several hours after low battery indicator appears before the instrument become inaccurate.
2. Slide the "Battery Cover" (3-7) away from the instrument and remove the battery.
3. Replace with 9 V battery, heavy duty type, or equivalent and restate the cover.
4. Make sure, the battery cover is secured after change the battery.

Note:

Batteries, which are used up dispose duly. Used up batteries are hazardous and must be given in the for this being supposed collective container.

7.1. Notification about the Battery Regulation

The delivery of many devices includes batteries, which for example serve to operate the remote control. There also could be batteries or accumulators built into the device itself. In connection with the sale of these batteries or accumulators, we are obliged under the Battery Regulations to notify our customers of the following:

Please dispose of old batteries at a council collection point or return them to a local shop at no cost. The disposal in domestic refuse is strictly forbidden according to the Battery Regulations. You can return used batteries obtained from us at no charge at the address on the last side in this manual or by posting with sufficient stamps.

Contaminated batteries shall be marked with a symbol consisting of a crossed-out refuse bin and the chemical symbol (Cd, Hg or Pb) of the heavy metal which is responsible for the classification as pollutant:



1. "Cd" means cadmium.
2. "Hg" means mercury.
3. "Pb" stands for lead.

All rights, also for translation, reprinting and copy of this manual or parts are reserved. Reproductions of all kinds (photocopy, microfilm or other) only by written permission of the publisher.

This manual is according to the latest technical knowing. Technical alterations, reserved.

We herewith confirm that the units are calibrated by the factory according to the specifications as per the technical specifications.

We recommend to calibrate the unit again, after 1 year.

© PeakTech® 04/2017/MP