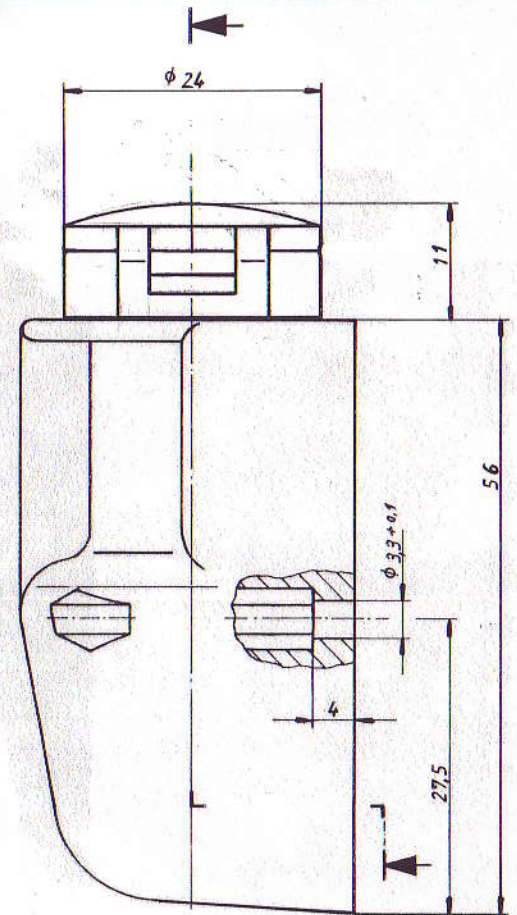
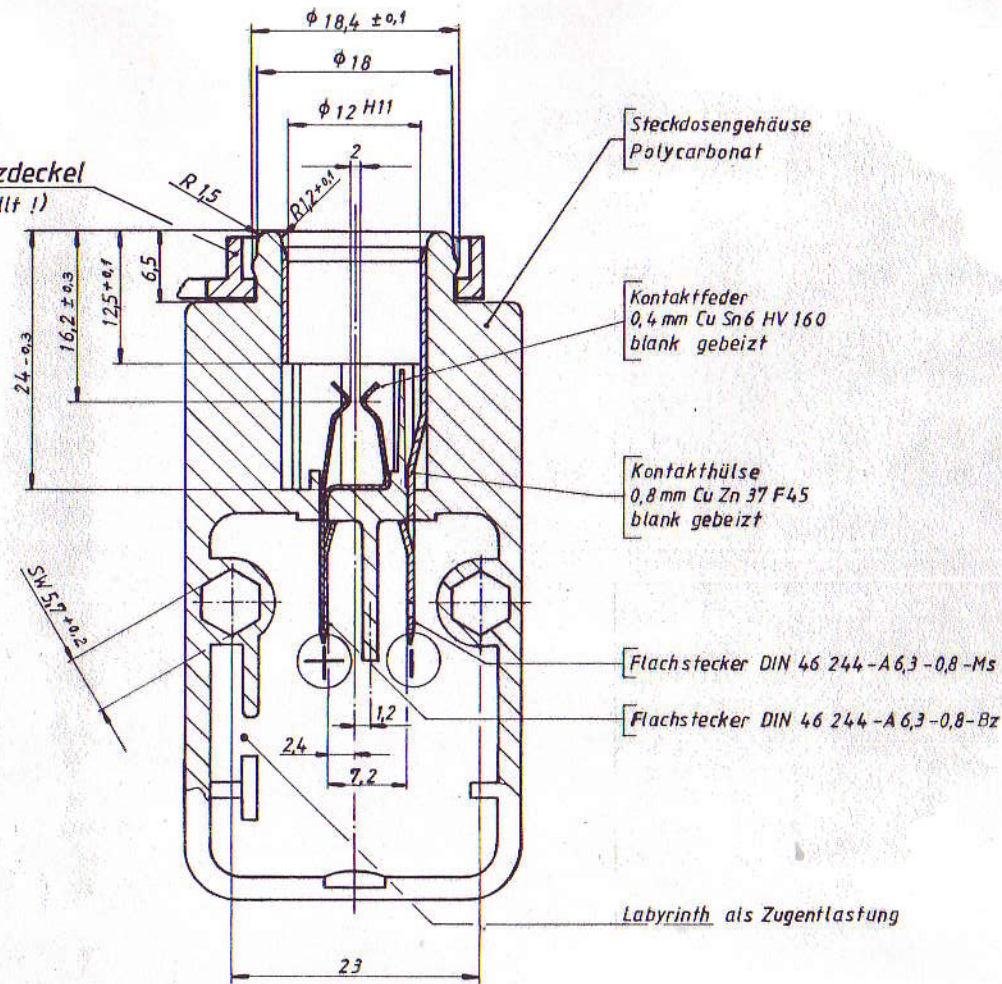
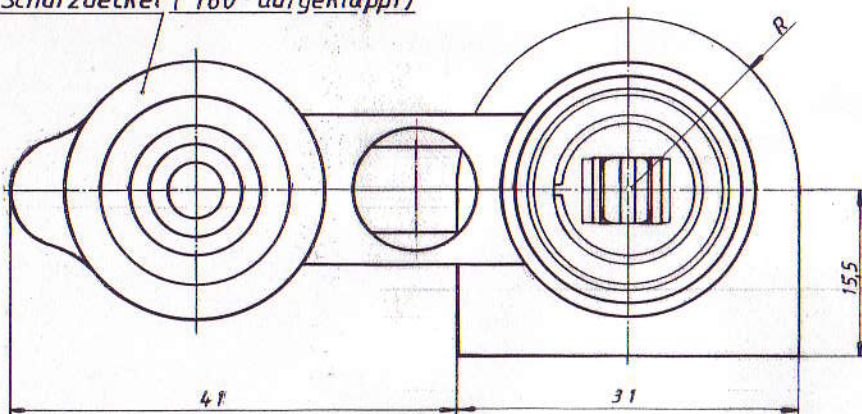


| | | |
|---------------|---------------|-------------|
| $\phi 12 H11$ | $\phi 12,110$ | $\phi 12,0$ |
| Paßmaß | Größtmaß | Kleinstmaß |

aufgerasteter Schutzdeckel
(nur Teilbereich dargestellt !)



Schutzdeckel (180° aufgeklappt)



| | | | | | |
|------------------------------------|--|----------|-------|------|----------|
| Werkstoff: | | | | | |
| Oberfläche: | | | | | |
| Freimaßtoleranz: DIN 16 901-110 | Nr. | Änderung | | Dat. | Name |
| | Datum | Name | | | |
| | Gez. | 6.4.'87 | Kripp | | |
| | Gepr. | | | | |
| Maßst. 2:1 | Aufbau-Steckdose mit Schutzdeckel 12V 16A- Kontaktteile nach DIN ISO 1165 | | | | 57608002 |
| | Ers. für: | | | | |

PRO CAR
PRO CAR GMBH u. CO . KG
5885 SCHALKSMÜHLE

57608002

30
Abgabe sowie Verfertigung dieser Unterlagen ist nur für den Zweck der Ausführung der Arbeit, soweit nicht ausdrücklich anders verhandelt, vorbehalten. z. Alle Rechte für den Fall der Patenterteilung oder Gebrauchsmuster-Eintragung vorbehalten.