

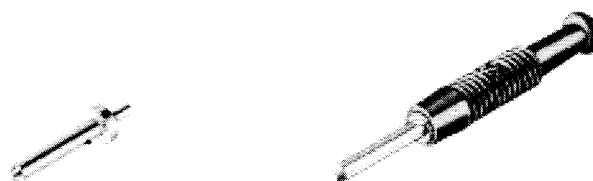
HIRSCHMANN

Rheinmetall Elektronik

Miniatur-Laborprogramm ø 2 mm

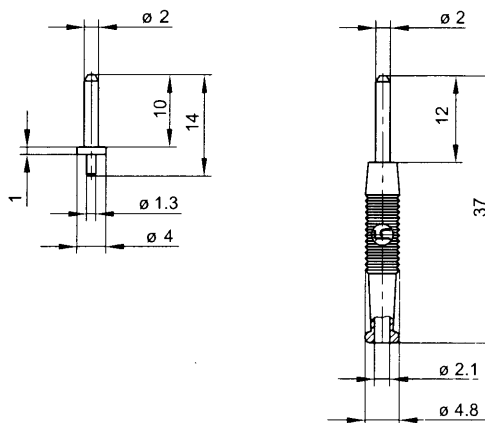
2 mm miniature laboratory equipment

Gamme miniaturisée 2 mm



Typ Type Type	MST 201	MST 3
Verpackungseinheit Packaging quantity Unité d'emballage	1000 Stück pieces pièces	100 Stück pieces pièces
Bestell-Nr Order no. No. réf.	931 338 - 001	973 509 - 100 973 509 - 101 973 509 - 102 973 509 - 103 973 509 - 104 973 509 - 106

Zeichnung Drawing Plan



Beschreibung Description Description

ø 2 mm Miniatursteckerstift zum Einlöten in Leiterplatten. Passend zu MKU1 und MBU2. In Verbindung mit der Buchse MBU 2 wird dieser Steckerstift beim Übereinanderstapeln von Leiterplatten eingesetzt.

Montage der Steckerstifte im Raster ≥ 5mm.

2 mm diameter miniature connector pin for soldering into printed boards. Connects with MKU 1 and MBU 2. This connector pin is used together with the MBU 2 socket in stacking printed boards. Connector pins are installed at a spacing pitch of ≥ 5mm.

Fiche de connexion miniaturisée de ø 2 mm prévue pour être soudée dans des platines de circuits imprimés. Adaptée à MKU 1 et MBU 2. En liaison avec la douille MBU 2, cette broche permet d'assurer le branchement superposé des platines de circuits imprimés. Mise en place des broches en respectant un pas ≥ 5 mm.

ø 2 mm Miniaturstecker Stift Messing vernickelt mit Lötanschluss. Biegsame, trittfeste Isolierhülse. Zur Konfektionierung von Anschlussleitungen mit max. 1,9 mm Außendurchmesser.

2 mm diameter miniature connector, nickel-plated brass pin with solder connection. Flexible, shatter-proof insulating sleeve. For making up connecting leads with a maximum external diameter of 1.9 mm.

Fiche miniaturisée à souder ø 2 mm à broche en laiton nickelé. Douille de protection souple, résistante à l'écrasement. Pour la réalisation de câbles de raccordement de diamètre extérieur max. 1,9 mm.

Technische Daten Technical data Données techniques

- **Betriebsspannung** Rated voltage Tension de service
- **Betriebsstrom** Rated current Intensité nominale
- **Durchgangswiderstand** Volume resistance Résistance interne
- **Temperaturbereich** Temperature range Plage de température
- **Anschlussart** Type of connection Mode de branchement

60 V DC
6 A
6 mΩ
-20°C ... +60°C
löten
soldered
à souder

60 V DC
6 A
6 mΩ
-25°C ... +60°C
löten
soldered
à souder