

Zubehör zu T-Linie



Siehe unten:
[Zulassungen und Konformitäten](#)

Weblinks

[pdf-Datenblatt](#), [html-Datenblatt](#), [Allgemeine Produktinformation](#),
[Distributor-Stock-Check](#), [Detailanfrage zu Typ](#), [Produkte News](#)

Zulassungen und Konformitäten

Detaillierte Informationen zu Zulassungen, Normanforderungen, Verwendungshinweisen und Prüfdetails finden Sie in [Details über Zulassungen](#)

SCHURTER Produkte sind grundsätzlich für den Einsatz im industriellen Umfeld ausgelegt. Sie verfügen über Zulassungen unabhängiger Prüfstellen gemäss nationaler und internationaler Normen.

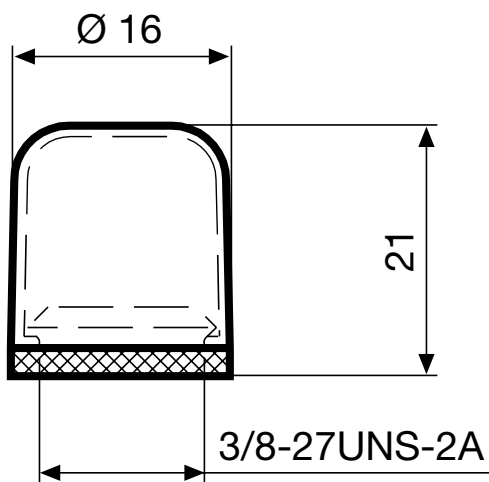
Produkte mit spezifischen Eigenschaften und Anforderungen wie sie etwa im Bereich Automotive nach IATF 16949, der Medizintechnik gemäss ISO 13485 oder in der Luft- und Raumfahrt gefordert werden, können ausschliesslich mit kundenspezifischen, individuellen Vereinbarungen durch SCHURTER angeboten werden.

Konformitäten

Das Produkt ist konform mit folgenden Richtlinien

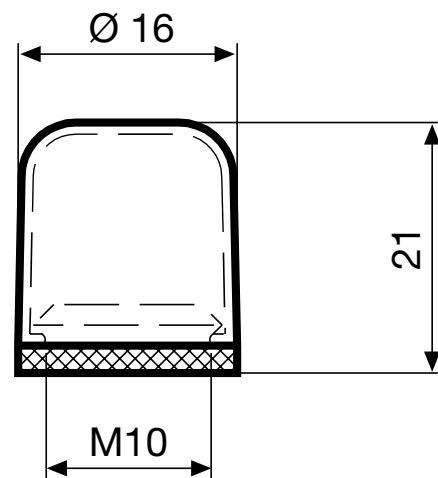
Identifikation	Details	Aussteller	Beschreibung
REACH	REACH	SCHURTER AG	Am 1. Juni 2007 trat die Verordnung (EG) Nr. 1907/2006 zur Registrierung, Bewertung, Zulassung und Beschränkung chemischer Stoffe 1 (kurz: "REACH") in Kraft.

Dimension [mm]



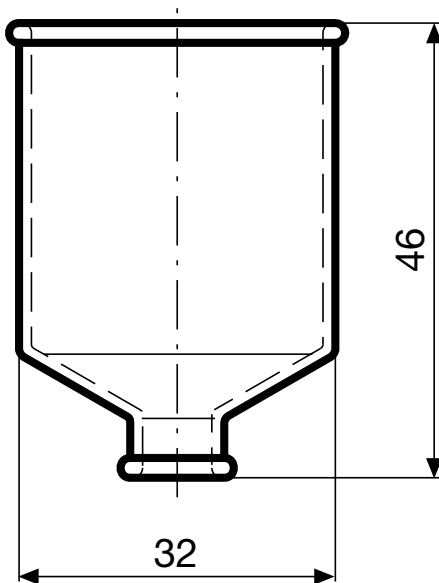
Zubehör TZZ01

Schutzhaube transparent, Schutzgrad IP54



Zubehör TZZ02

Schutzhaube transparent, Schutzgrad IP54



Zubehör TZZ06

Schutzhaube hinten IP 41

Alle Varianten

Passend zu	Bezeichnung	Bestell-Nummer
TM12-211, TM12-212, TM12-221, TM12-222	CBE TZZ02	4400.0402
T11-211, T11-311, T11-314, T12-211, T12-212, T12-221, T12-222, T13-211, T13-212	CBE TZZ01	4400.0405
T12-111, T12-112, T12-121, T12-122, T12-211, T12-212, T12-221, T12-222, T13-211, T13-212, T13-611, T13-612, T13-671, T13-672	CBE TZZ06	4400.0428
T11-211, T11-214, T11-311, T11-314	CBE TZZ31	4404.0039
TM12-211, TM12-212, TM12-221, TM12-222, T12-211, T12-212, T12-221, T12-222, T13-211, T13-212	CBE TZZ41	4404.0040

■ Oft verkauft.

Sie können die Verfügbarkeit all unserer Produkte in Echtzeit prüfen: <https://www.schurter.com/de/Stock-Check/Produktverfuegbarkeit-SCHURTER>

Verpackungseinheit 1 ST