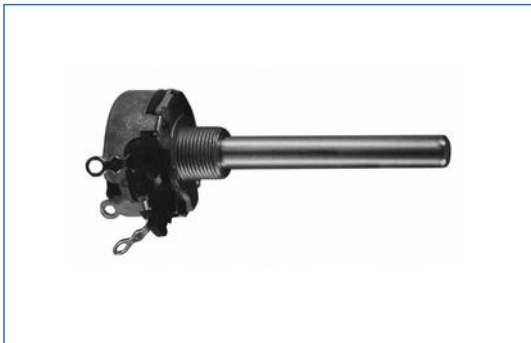


Serie AW

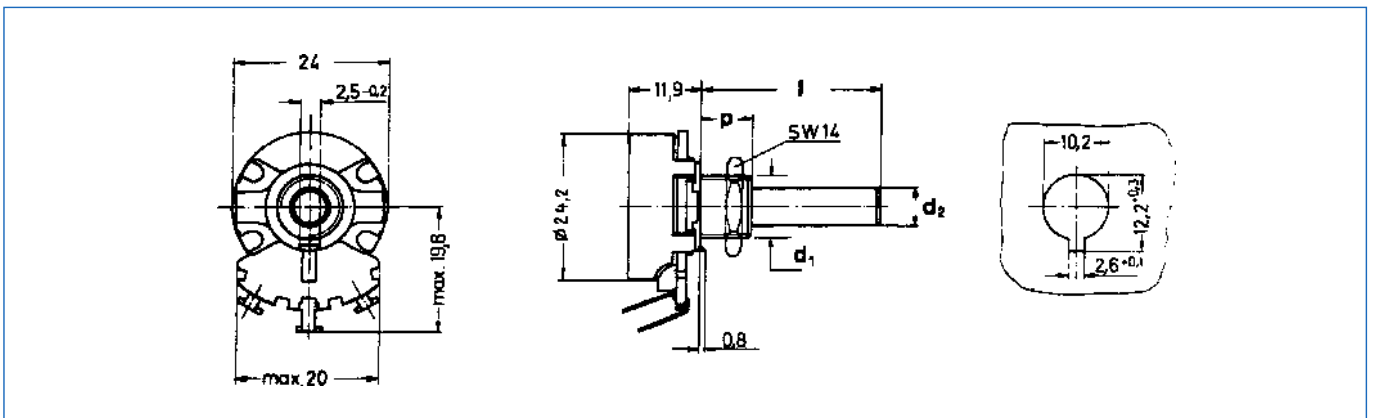
Bestellnummer: 31 046

Typ AW

Ausführung: geschlossen, 24 mm Baubreite, Drahtanschluß



Standardausführung mit Mutter
Sonderzubehör: U-Scheibe



Technische Daten

Nennwiderstandswerte: 5 Ω - 25 kΩ
 Widerstandstoleranz: ± 10 % (< 10 Ω ± 20 %) auf Wunsch ± 5 %, ± 2 %
 Kurvenform: lin
 Unabhängige Linearität: ± 2 %
 Nennbelastbarkeit: 4 W / 40 °C
 Höchstzulässige Dauerspannung: 500 V
 Prüfspannung gegen Umgebung: 1 kV ~
 Temperaturbereich: - 40 °C bis + 90 °C
 Temperaturkoeffizient: siehe Tabelle
 Elektrischer Drehbereich: 280° ± 5°
 Mechanischer Drehbereich: 300° ± 10°
 Betätigungs Drehmoment: 0,7 - 3,6 Ncm
 Anschlagdrehmoment: 115 Ncm
 Lebensdauer: 10 000 Zyklen

Wellenausführung:
 Metall, Kunststoff auf Anfrage
 (siehe Tabelle)

l (mm)	p (mm)	d ₂ (mm)	d ₁
Standard 50	8 oder 12	6	M10 x 0,75

Temperaturkoeffizient und Auflösung

RN	10Ω	25Ω	50Ω	100Ω	250Ω	500Ω	1 kΩ	2,5 kΩ	5 kΩ	10 kΩ	25 kΩ
TK-Wert ppm / °C	+ 400	+ 400	+ 40 - 80	+ 40 - 80	+ 40 - 80	+ 140	± 20	± 20	± 20	± 20	± 20
Auflösung %	0,75	0,75	0,7	0,5	0,35	0,35	0,3	0,3	0,2	0,15	0,13

Technische Änderungen vorbehalten