

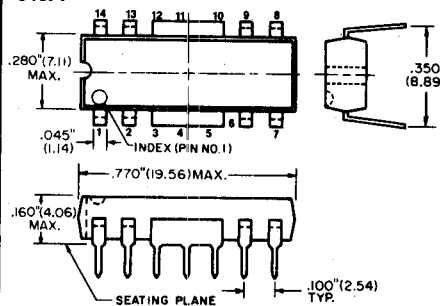
IC and Module Outlines (cont'd)

Fig. L106

14-Pin DIP-W

ECG

740A 862
804• 990
810A



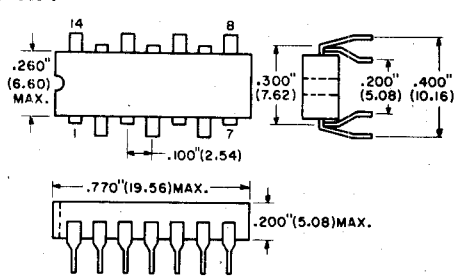
• Alt. Fig. L104, L132

Fig. L107

14-Pin DIP-Q

ECG

710•
1113
1117
1174



• Alt. Fig. L104

Fig. L108

14-Pin DIP

ECG

1078

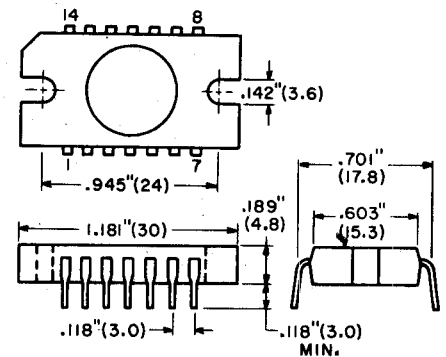


Fig. L110

16-Pin (Dual 8)

ECG

1083

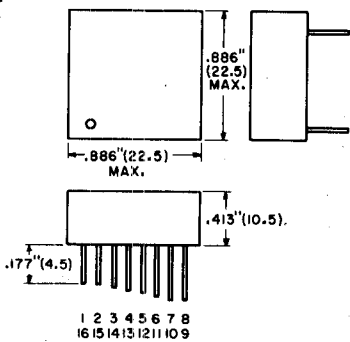


Fig. L111

16-Pin DIP

ECG

714	870	1067	1182	1272	1496	1560	1651	1759	7001
727	892	1068	1184	1290	1514	1562	1652	1760	7005
731	893	1070	1214	1298	1515	1563	1654	1761	7012
743	916	1071	1215	1401	1519	1564	1655	1762	7016
787	926	1072	1216	1403	1534	1565	1662	1765	7019
788	929	1073	1217	1413	1538	1574	1672	1775	7109
791	939	1121	1225	1425	1540	1576	1677	1784	7110
808	980	1123	1230	1441	1542	1577	1690	1799	9403
809	982	1158	1231A•	1447	1543	1578	1693	1837	
818	984	1159	1233	1460	1544	1579	1725	1842	
820	993	1163	1242	1484	1545	1593	1729	1849	
822	1060	1164	1250	1488	1555	1611	1731	1854D	
831	1064	1167	1264	1489	1556	1623	1739	1857	
853	1065	1168	1266	1490	1557	1624	1749	1859	
865	1066	1181	1267	1492	1559	1647	1758	7000	

Fig. L112

16-Pin DIP

ECG

700	1084	1482
701	1086	1568
702	1091	1573
802	1106	1703
803	1124	1720
835	1130	1721
840	1133	1723
841	1200	1785
842	1205	1888
843	1248	2047
861	1263	2054
991	1408	7050
1049	1446	7082
1069		

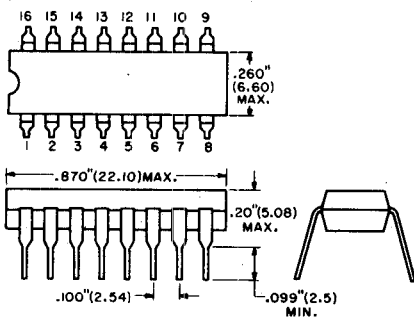
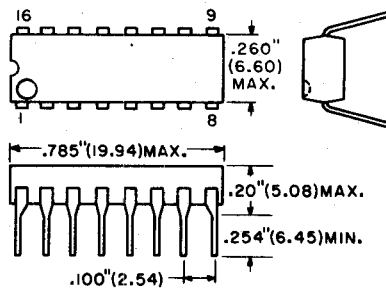


Fig. L111



• Pins 4 & 5, 12 & 13 webbed together

Fig. L113

16-Pin DIP-Q

ECG

728
729
789
797

