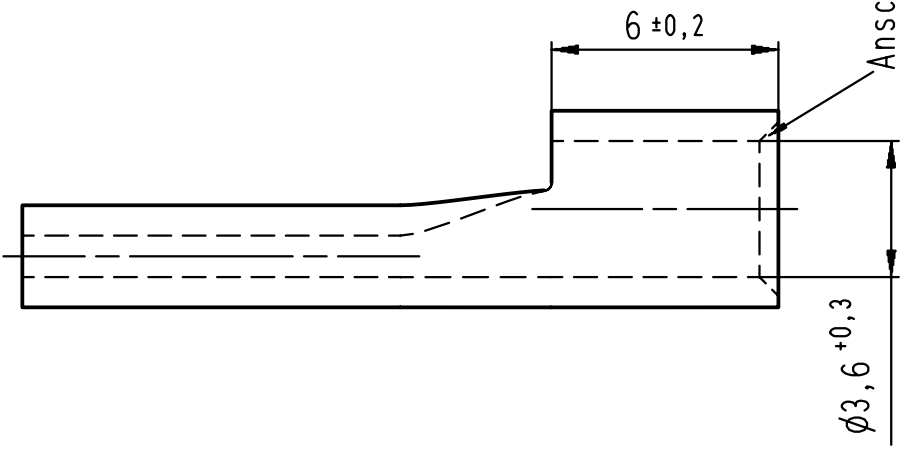
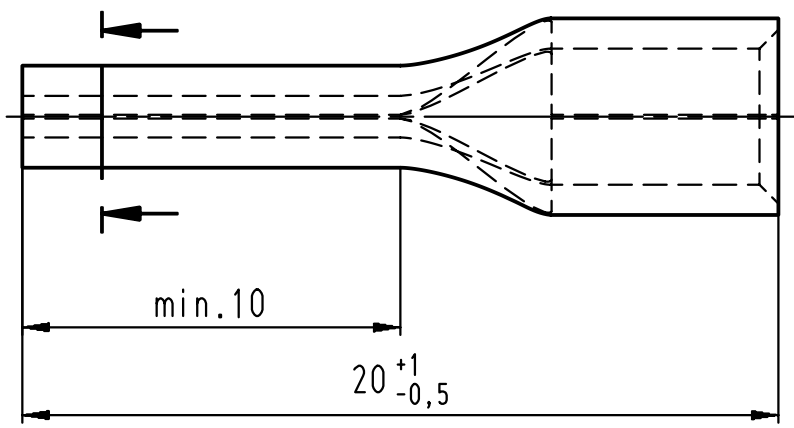
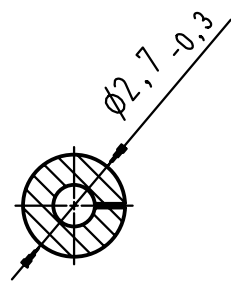


Diese Zeichnung darf ohne unsere Genehmigung weder vervielfältigt, noch dritten Personen zugänglich gemacht werden und bleibt unser Eigentum. Zuwiderhandlung ist strafbar.
 All rights strictly reserved. Reproduction or issue to third parties in any form whatsoever is not permitted without written authority from the proprietor. Violation is punishable.

Gesamte und digital verteilte Zeichnungen benötigen zur Freigabe keine Unterschrift!
 Scanned and digitally distributed drawings do not need a signature for the release!

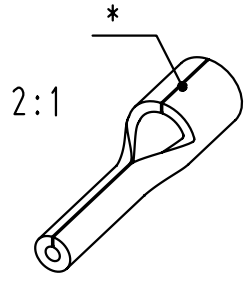
Technische Änderungen vorbehalten!
 Technical modifications will be reserved.

Verteiler distributor	
Empfänger receiver	
SBM	
SDH	
SDW	
SFA	



Anschrung zum besseren Einfuhrung des Leiters
 chamfer for better wire insertions

* Der Lotspalt mu mit Lot geschlossen sein.
 The gap has to be soldered.



Material und Verzinnung nach DIN 46230
 s=1 mm
 material and tin plating acc. to DIN 46230
 s=1 mm

				Untolerierte Mae dimensions without tolerance	Toleranz tolerance	Identifikator/identificator
				> 0 bis 6	0,1	RSQ_5338-6_KF
				> 6 bis 30	0,2	Stiftkabelschuh
				> 30 bis 120	0,3	pin terminal
5	Zeichnung an DIN Bemung angepasst / KF war K	20.08.08	Gast	Datum/date	Name/name	DIN 46230
	drawing adapted to DIN dimensioning					
4	Bemung gendert	11.11.05	Putz	erstellt prepare	10.12.97	Bergoend
	nderung modification	Datum date	Name name	gepruft checked		
						Mastab/scale 5:1 A4V
						Ersatz fur replace for SFA-Zeichn. RSQ 5338-6 Index 3 / 24.05.00

 STOCKO CONTACT Ein Unternehmen der Wieland Gruppe	Artikel- bezeichnung article name Entwicklung Hellenthal	Projekt Nr. project no.	RSQ 5338-6 Kundenzeichnung / customer drawing
---	---	----------------------------	---