

# Schutzkappen HELAVIA®

## Aus schwarzem Polychloropren-Gummi

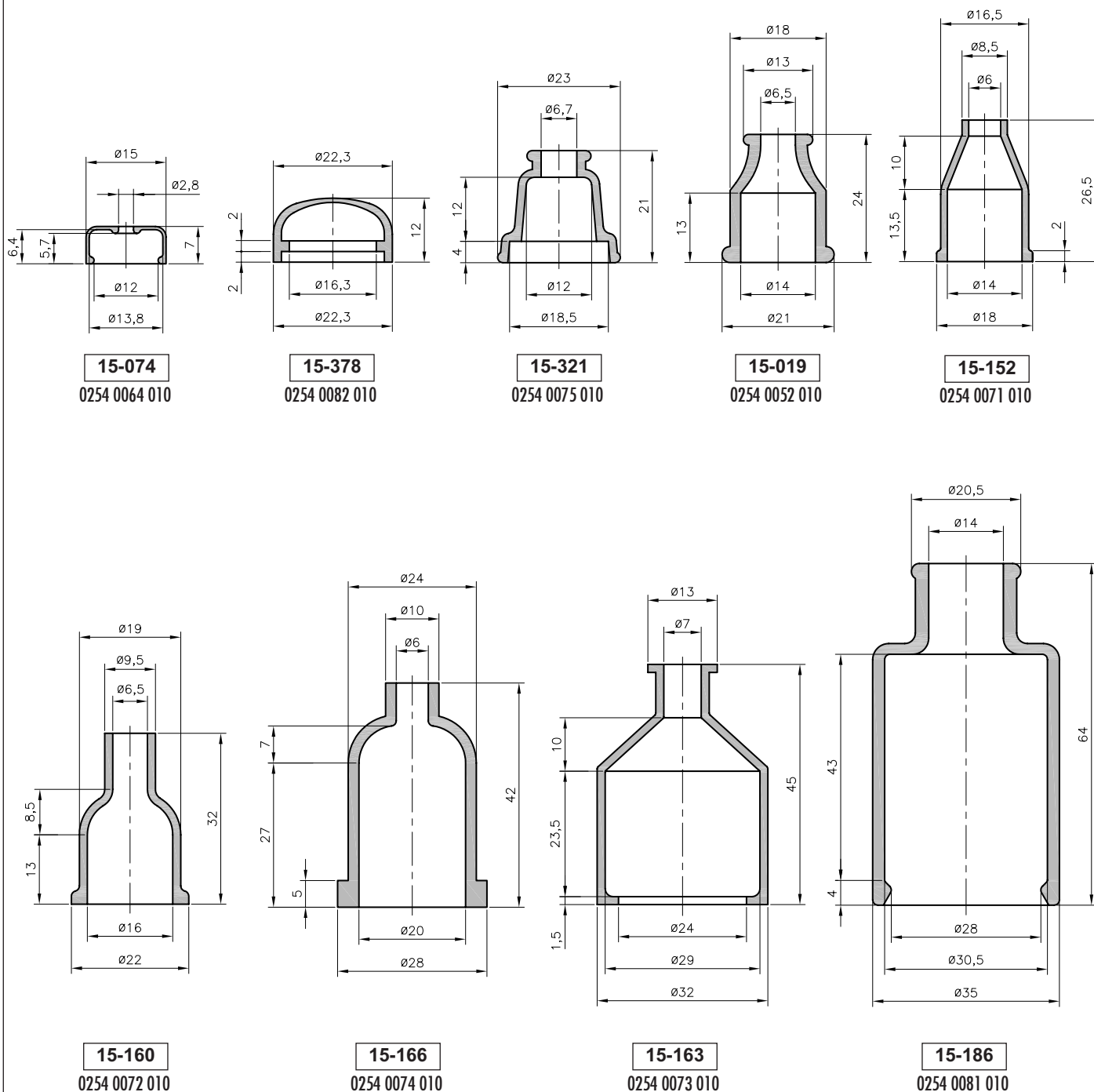


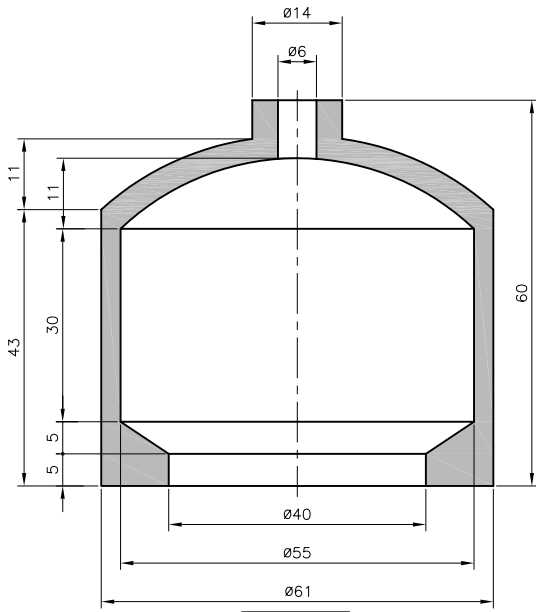
HELAVIA®



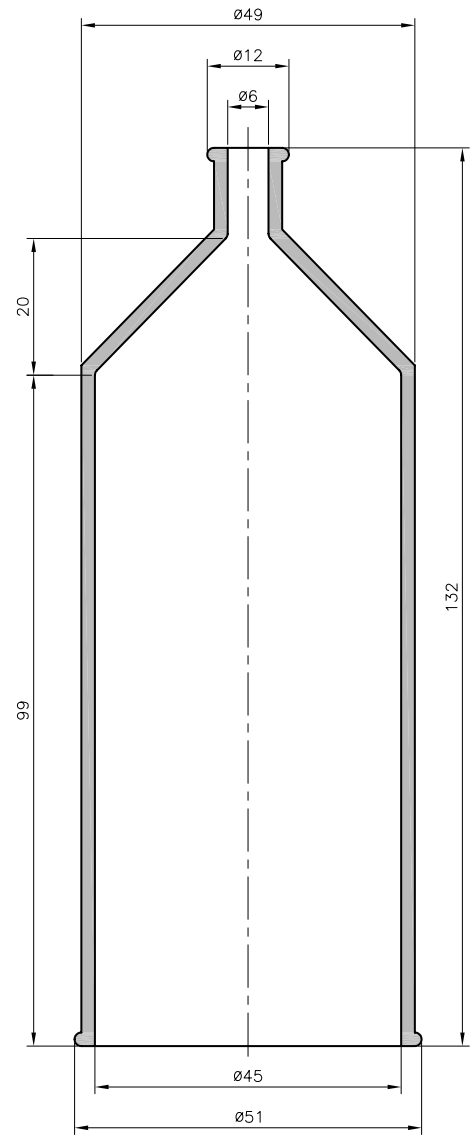
Typ	Art. Nr.		Typ	Art. Nr.		Typ	Art. Nr.	
15 - 005	0254 0006 010	50	15 - 087	0254 0060 010	50	15 - 378**	0254 0082 010	100
15 - 019	0254 0052 010	100	15 - 152	0254 0071 010	100	15 - 634	0254 0085 010	25
15 - 024	0254 0053 010	25	15 - 160	0254 0072 010	100	15 - 652	0254 0089 010	100
15 - 028	0254 0078 010	25	15 - 163	0254 0073 010	50	15 - 683	0254 0092 010	25
15 - 029	0254 0055 010	50	15 - 166	0254 0074 010	50	15 - 684	0254 0093 010	25
15 - 074	0254 0064 010	100	15 - 186*	0254 0081 010	25	15 - 696	0254 0095 010	50
15 - 086	0254 0059 010	25	15 - 321	0254 0075 010	100	15 - 749	0254 0097 010	25

\* in Nitrile Gummi  
\*\*in EPDM Gummi

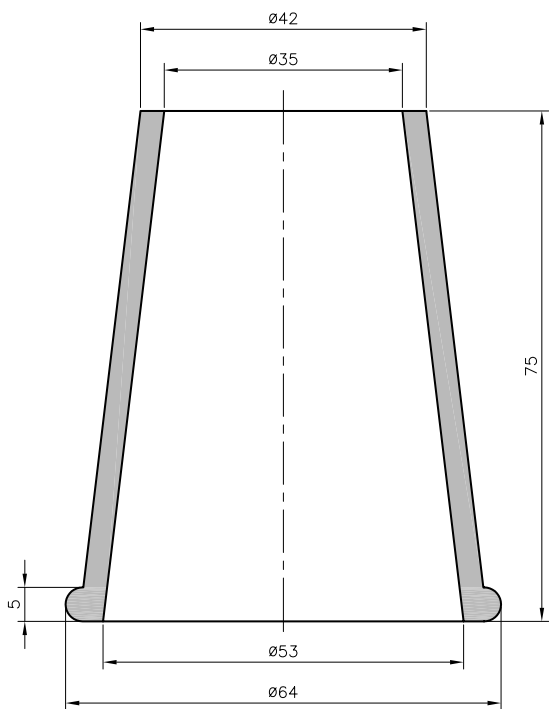




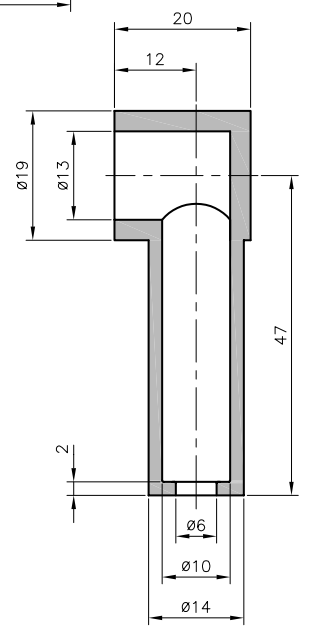
**15-028**  
0254 0078 010



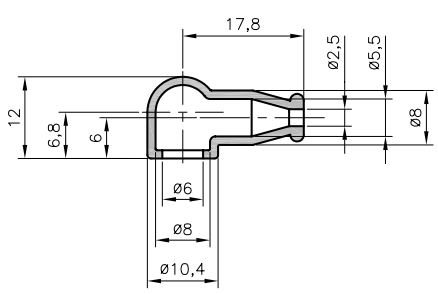
**15-634**  
0254 0085 010



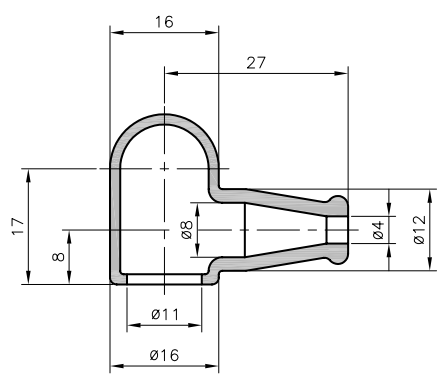
**15-024**  
0254 0053 010



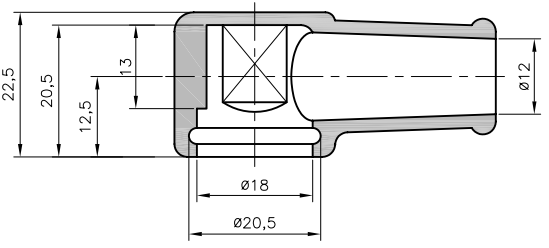
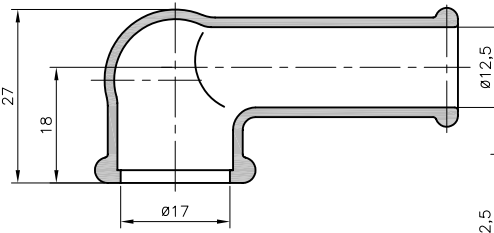
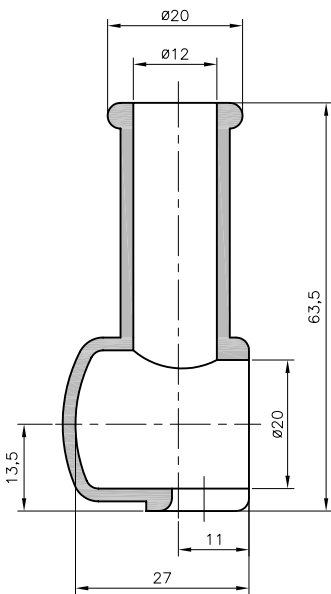
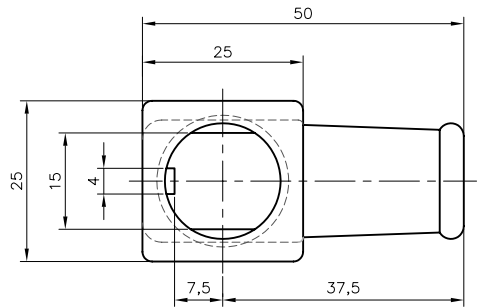
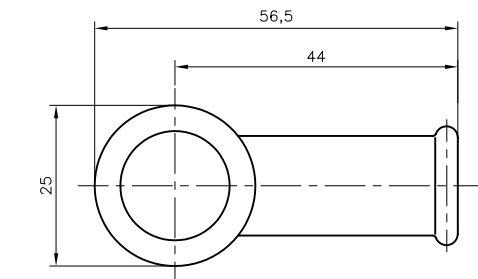
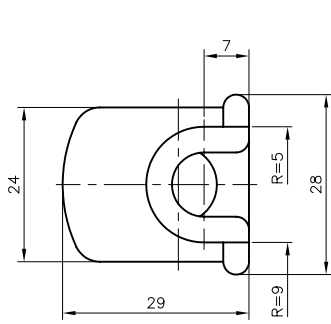
**15-005**  
0254 0006 010



**15-652**  
0254 0089 010



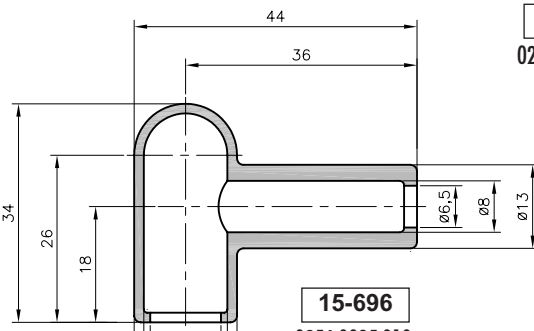
**15-029**  
0254 0055 010



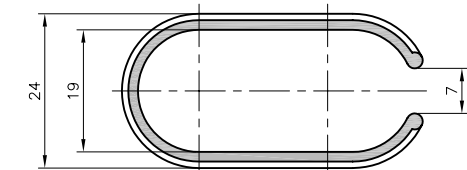
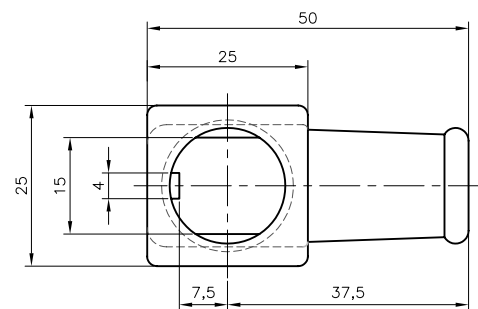
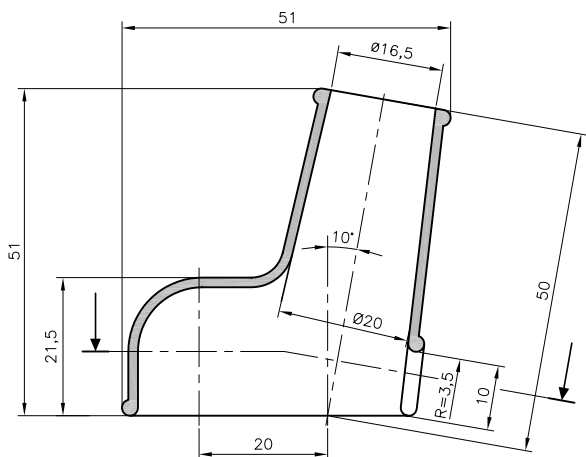
**15-749**  
0254 0097 010

**15-683**  
0254 0092 010

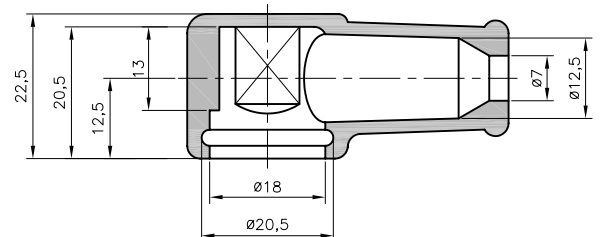
**15-086**  
0254 0059 010



**15-696**  
0254 0095 010



**15-087**  
0254 0060 010



**15-684**  
0254 0093 010