

BLINDLEISTUNGS-KOMPENSATION

POWER-QUALITY

ENERGIE-MANAGEMENT



DATENERFASSUNG



DATENAUFBEREITUNG



LÖSUNGEN



POWER QUALITY



FRAKO – Führende Technologie für sichere Netzlösungen

Das Ziel von FRAKO sind Lösungen, die optimal auf die Anforderungen unserer Kunden ausgelegt sind. Dafür nutzen wir unsere gesammelte Erfahrung und unser Know-how in der Entwicklung und Produktion. Die Funktionssicherheit unserer Produkte ist international ebenso bekannt, wie unsere Zuverlässigkeit bei der Entwicklung neuer Lösungen.

Jeder Bereich, jede Leistung, jede Handlung unseres Unternehmens wird von Qualität geprägt. Daraus resultiert die bekannte FRAKO Produktqualität ebenso wie unsere Beratungs- und Servicequalität. Zuverlässigkeit, Termintreue und Klarheit besitzen für uns den gleichen Stellenwert wie Haltbarkeit und Leistungsstärke. Deshalb ist FRAKO inzwischen auf der ganzen Welt führend in seinen Geschäftsfeldern:

- Hochwertige Kondensatoren
- Individuelle Blindleistungs-Kompensationsanlagen
- Effiziente Power-Quality-Lösungen
- Intelligente Energie-Management-Systeme
- Zuverlässige Dienstleistungen und Services

Unsere Kunden und Partner wissen: FRAKO – das bedeutet Qualität und Qualität bedeutet Sicherheit. Dadurch können wir die Verantwortung für die Funktionalität, Rentabilität und Umweltverträglichkeit unserer Lösungen übernehmen sowie die Sicherheit für Mensch und Maschine gewährleisten. Wir sind in der Lage, höchste Ansprüche zu erfüllen und innovative Lösungen nach individuellen Anforderungen zu entwickeln.

Unsere hervorragend ausgebildeten und motivierten Mitarbeiterinnen und Mitarbeiter besitzen die fachliche Kompetenz und das fundierte Know-how für die erfolgreiche Projektierung neuer Anlagen. Und auch wir selbst achten ganz besonders auf den sparsamen und rationellen Einsatz von Energie bei der Herstellung und beim Betrieb unserer Produkte. Wir überwachen unseren Energieverbrauch und die entstehenden Emissionen kontinuierlich mit unserem eigenen Energie-Management-System und sorgen dafür, dass wir die höchste Energieeffizienz und Umweltverträglichkeit erreichen.

Für die Zukunft haben wir uns vorgenommen, weiterhin intensiv daran zu arbeiten, unsere führende Position zu festigen, und das Vertrauen unserer Kunden in den Bereichen Spannungsqualität, Energiekosten-Optimierung und Energieeffizienz zu rechtfertigen.

Wir freuen uns darauf, mit FRAKO auch in Zukunft erfolgreiche Lösungen für unsere Kunden und Partner zu entwickeln, zu produzieren und zu liefern.

Dr. Matthias Sehmsdorf

QUALITÄT bedeutet Sicherheit

Hohe und höchste Qualitätsanforderungen in allen Bereichen sind der Maßstab für unsere Produkte und Dienstleistungen.

Ganz besonderen Stellenwert haben dabei die individuelle Beratung und Projektierung. Ein zertifiziertes Qualitäts- und Umweltmanagement-System und eigene Forschungs- und Entwicklungsabteilungen sind die Grundlagen für die erfolgreiche Zusammenarbeit mit unseren Kunden. Darüber hinaus arbeiten wir nach Leitprinzipien, die uns zu einem klaren und angenehmen Partner machen. Sie können uns beim Wort nehmen, das ist für uns ebenso selbstverständlich wie Lieferbereitschaft und Liefertreue sowie prompte Reaktion im Reklamations-Management.

Als Systemanbieter achten wir bei jedem einzelnen Bauteil auf Qualität und Funktionalität. Dadurch erreichen wir die hohe Rentabilität und gesteigerte Lebensdauer unserer Anlagen und Systeme. Wir erfüllen höchste Anforderungen in allen Bereichen: bei der Beratung, dem Einhalten von Zusagen und bei der Realisierung von individuellen Anforderungen in konkrete Produkte und spezielle Dienstleistungen.

FRAKO LEISTUNGS-KONDENSATOREN

FRAKO Leistungs-Kondensatoren sind „Made in Germany“ und die optimale Basis für bedarfsspezifische Festkondensatoren und Blindleistungs-Regelanlagen. Unsere Leistungs-Kondensatoren besitzen ein vierfaches Sicherheitssystem für höchste Betriebssicherheit und sind weltweit erste Wahl, wenn es um die Reduktion des Blindleistungsbedarfs, die Erhöhung der Netzqualität und das Vermeiden von Blindarbeitskosten geht.

Klare Vorteile unserer Leistungs-Kondensatoren:

- Hohe Überlastbarkeit
- Lange Lebensdauer
- Höchste Betriebssicherheit

Die patentierten FRAKO Leistungs-Kondensatoren sind bleifrei durch den patentierten Kontaktring und entsprechen der RoHS-Richtlinie. Es gibt sie in den Ausführungen Basic, Standard, Premium und in der Hochleistungs-Ausführung Heavy Duty – so bekommen Sie in Hinblick auf Strombelastbarkeit, Umgebungstemperatur und Lebenserwartung den idealen Leistungs-Kondensator für Ihre Anforderung.

POWER-QUALITY & BLINDLEISTUNGS-KOMPENSATION

Eine schlechte Netzqualität kann zu Störungen oder sogar Ausfällen von technischen Geräten und Anlagen führen. FRAKO Power-Quality bietet die richtige Lösung, um die Netzqualität auf hohem Niveau zu halten.

FRAKO Blindleistungs-Kompensations- und Filteranlagen werden ebenso wie unsere Aktiven Oberschwingungs-Filter individuell ausgelegt.

Sie werden gezielt da eingesetzt, wo elektrische Energie eingespart, Spannungsschwankungen vermieden und Oberschwingungen eliminiert oder einfach Blindstrom kompensiert werden soll.

ENERGIE-MANAGEMENT-SYSTEME

FRAKO Energie-Management-Systeme helfen Ihrem Unternehmen, Kosten zu senken und Energieeffizienz zu erreichen.

Das FRAKO Energie-Management-System liefert die optimale Basis für alle Entscheidungen zur Optimierung des Energieverbrauchs. Durch das FRAKO Energie-Management-System wird der Energiefluss im Unternehmen transparent, die entstehenden Energiekosten können klar zugeordnet und genau abgerechnet werden und Ansätze zur Energieeinsparung werden spielend leicht ermittelt.

DIENSTLEISTUNGEN UND SERVICE

FRAKO Dienstleistungsangebote sorgen flächendeckend für Effizienz und hohe Verfügbarkeit von Energie.

Besonderen Stellenwert besitzen dabei die individuelle Beratung und Schulung unserer Kunden, spezielle Service- und Wartungsangebote sowie die gezielte Projektierung. Basis jeder Lösung, die wir unseren Kunden vorschlagen, sind detaillierte Netzmessungen und eine fundierte Bestands- und Bedarfsanalyse.

BLINDLEISTUNGS-KOMPENSATION

Seite 6



POWER-QUALITY

Seite 152



ENERGIE-MANAGEMENT

Seite 226



BLINDLEISTUNGS-KOMPENSATION



BLINDLEISTUNGS-KOMPENSATION

Komponenten

Seite 8



1

Leistungs-Kondensatoren im Stahlblechgehäuse

Seite 52



2

Anlagen auf Montageplatte / Kondensator-Module

Seite 66



3

Zubehör und Bestellbeispiele für Module und Anlagen

Seite 86

4

Blindleistungs-Regelanlagen

Seite 100



5

Technischer Anhang

Seite 136

6

Komponenten

Leistungs-Kondensatoren und Zubehör

Seite 9

Basic und Standard Filterkreisdrosseln

Seite 21

Basic Filterkreisdrosseln

Seite 23

Standard Filterkreisdrosseln

Seite 27

Blindleistungsregler

Seite 35

Power Quality Controller

Seite 39

Kondensatorschütze für unverdrosselte und verdrosselte Anwendungen

Seite 45

Entladedrosseln

Seite 49



LKT Leistungs-Kondensatoren

Die neuen FRAKO Leistungs-Kondensatoren - patentierte Sicherheit. Die erste lötfreie Verbindung von Leitungsdrähten und Kondensatorwickel. 4 Sicherheitsfaktoren sorgen für einen störungsfreien Betrieb. FRAKO Leistungs-Kondensatoren werden zur Blindleistungs-Kompensation und in passiven Filtern eingesetzt.

FRAKO Leistungs-Kondensatoren werden seit Jahrzehnten ausschließlich am Firmenstandort Teningen, Deutschland entwickelt und produziert. Dies stellt eine gleichbleibend hohe Qualität sicher, welche die Basis für eine hohe Betriebssicherheit und eine lange Lebensdauer ist.

Anwendungsempfehlung

FRAKO bietet Leistungs-Kondensatoren für verschiedene Anwendungsgebiete an. Diese unterscheiden sich in Ihrer Spezifikation und werden wie folgt benannt:

- Basic Kondensatoren
- Standard Kondensatoren
- Premium Kondensatoren
- Heavy Duty Kondensatoren

FRAKO Leistungs-Kondensatoren mit **UL/CSA Zertifizierung:**

Informationen zu unserer UL/CSA Typenreihe erhalten Sie auf Anfrage.

FRAKO Leistungs-Kondensatoren sind in einphasiger und in dreiphasiger Ausführung verfügbar.

Spannungs- und Leistungsbereich:

- Nennspannung: 240 – 800 V, 50 / 60 Hz
- Nennleistung: 1.0 – 40.0 kvar

Komponenten

Leistungs-Kondensatoren und Zubehör

1

Aufbau & Qualität

FRAKO Leistungs-Kondensatoren werden in einzigartiger Trocken-technologie hergestellt. Die bis zu drei Kondensatorwickel aus verlustarmem, metallisiertem Polypropylen werden im zylindrischen Aluminiumgehäuse mit M12 Befestigungsbolzen zum fertigen Kondensator verschaltet. Neben einem PCB-freien, flammhemmenden, mineralischen Füllstoff wird ein adhäsiver Stabilisator verwendet. Die bereits werkseitig fest angeschlossenen Entladewiderstände garantieren eine Entladung <50 V innerhalb von einer Minute nach Abschaltung des Kondensators. Der elektrische Anschluss erfolgt über das fingersichere Anschlusssteil (AKD), welches durch die bewährte Federzugtechnik eine wartungsfreie Verbindung zu den Anschlussleitungen realisiert.

Die Verwendung von streng geprüftem Material und die sorgfältige Verarbeitung garantieren Qualität und eine lange Produkt-Lebensdauer. FRAKO baut seine Leistungs-Kondensatoren nach hauseigenen Spezifikationen, die die geltenden Normen bei weitem übertreffen.

Qualitätsprüfungen nach jedem einzelnen Fertigungsabschnitt gewährleisten ein qualitativ hochwertiges Endprodukt. Aufgrund der hohen Qualitätsansprüche und einer speziellen Fertigungstechnologie erreichen FRAKO Leistungs-Kondensatoren eine überdurchschnittliche Lebensdauer. Zum Ende des Produktionsprozesses wird jeder Kondensator einer speziellen Prüfung unterzogen. Die internen Anforderungen hierfür liegen deutlich über den Normvorgaben für Routine-Tests.

Standards

Alle FRAKO Leistungs-Kondensatoren erfüllen die internationalen Normen IEC 60831-1 und -2 sowie DIN EN 60831-1 und -2. Eine spezielle Typenreihe für den nordamerikanischen Markt erfüllt darüber hinaus die Normen UL 810 und CSA 22.2 No. 190.

4 Sicherheitsfaktoren für den störungsfreien Betrieb

Für den störungsfreien Betrieb von Blindleistungs-Kompensationsanlagen und Passiven Filtern ist die Zuverlässigkeit der Kondensatoren von entscheidender Bedeutung. FRAKO Leistungs-Kondensatoren besitzen dafür ein Vierfach-Sicherheitssystem.

Leistungs-Kondensatoren bestehen heute zumeist aus metallisiertem Polypropylen (Dielektrikum). Dieser Aufbau hat die Eigenschaft, dass sich im Falle einer lokalen Überlastung mit Durchschlag zwischen den Folien der Fehler von selbst isoliert. Man beschreibt dies auch als **Selbsteilung**.

Der kurzzeitige Kurzschlussstrom, der zwischen den Folien fließt, verdampft die hauchdünne Metallisierung um die Fehlerstelle und beendet dadurch den Stromfluss.



Kommt es zu mehreren Durchschlägen auf kleiner Fläche, besteht die Möglichkeit, dass der **Selbsteileffekt** in seiner Funktion gestört wird. Die Folge kann ein Ausfall des Kondensators sein. Hier kommt der zweite Faktor des Vierfach-Sicherheitssystems zur Geltung, die sogenannte **segmentierte Metallisierung**.

Die Polypropylen-Folie in FRAKO Leistungs-Kondensatoren wird im Herstellungsprozess mit einer Metallisierung bedampft, die in einzelne Segmente unterteilt ist. Jedes Segment ist über Kontaktbrücken mit dem Stromnetz verbunden. Diese Kontaktbrücken sind so konzipiert, dass sie bei extremer Überlastung (vermehrte Durchschläge innerhalb eines Segmentes) verdampfen und das Segment sicher vom Netz trennen.



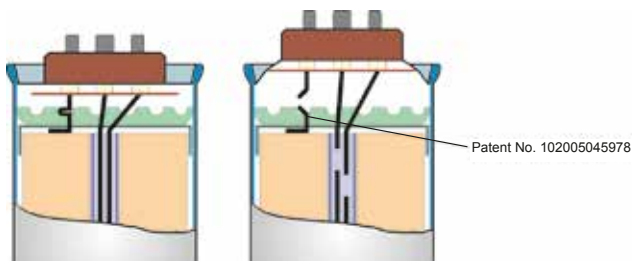
Durch den Einsatz der **segmentierten Metallisierung** wird sowohl die Lebensdauer verlängert als auch die Zuverlässigkeit der Kondensatoren erhöht.

Komponenten

Leistungs-Kondensatoren und Zubehör

Als dritten Faktor zur Erhöhung der Betriebssicherheit besitzen alle FRAKO Kondensatoren eine **Überdruck-Abreißsicherung**.

Bei extremer Überlastung und am Lebensende des Kondensators übernimmt die **Überdruck-Abreißsicherung** die Aufgabe, den Kondensator sicher (allpolig) vom Netz zu trennen. Durch massenhafte Durchschläge kann es zum Schmelzen des Polypropylens kommen, wobei Gase entstehen. Diese erhöhen den Druck innerhalb des Kondensators. Der als Membran ausgeführte Deckel wölbt sich nach oben und die mit Sollbruchstellen versehenen internen Anschlussdrähte reißen ab. Durch das Wölben des Deckels reduziert sich weiterhin der Druck im Kondensator.



Prinzip der Überdruck-Abreißsicherung

Im Jahr 2015 hat FRAKO den patentierten **Kontakttring** in das nun neue Vierfach-Sicherheitssystem integriert.

Dabei handelt es sich um einen Ring aus einer speziellen Legierung, der mit einer Vielzahl besonders geformter Kontaktspitzen versehen ist. Diese Kontaktspitzen werden in die stirnseitig auf den Kondensatorwickel aufgebrauchte Zink-Kontaktschicht eingepresst. Die internen Anschlussdrähte werden vor der Endmontage des Kondensators durch Punktschweißen mit dem **Kontakttring** verbunden.



Der Vorteil dieser lötfreien Verbindung: Die Gefahr einer Vorschädigung des Kondensatorwickels durch Überhitzung beim Anlöten der Anschlussdrähte ist völlig ausgeschlossen. Die Qualität des Wickelanschlusses wird durch den Kontakttring signifikant erhöht. Weiterhin unterstützt und verbessert er durch die dauerhaft feste Punktschweißverbindung die Zuverlässigkeit der Überdruck-Abreißsicherung.

Der **Kontakttring** ermöglicht es FRAKO zudem einen „bleifreien“ Kondensator herzustellen und die Betriebssicherheit nochmals zu verbessern.

Besondere technische Merkmale

Bei der Entwicklung von FRAKO Leistungs-Kondensatoren orientieren wir uns stets an den Bedingungen, die in den heutigen Applikationen gefordert sind. Zu den wichtigen Faktoren zählen insbesondere:

- Spannungsbelastbarkeit
- Strombelastbarkeit
- Temperaturbelastbarkeit

Spannungsbelastbarkeit

Alle FRAKO Leistungs-Kondensatoren werden gemäß der Normen IEC 60831-1 & -2 sowie DIN EN 60831-1 und -2 für folgende Überspannungen ausgelegt.

8 Stunden täglich:	$1.10 \times U_N$ Kondensator
30 Minuten täglich:	$1.15 \times U_N$ Kondensator
5 Minuten:	$1.20 \times U_N$ Kondensator
1 Minute:	$1.30 \times U_N$ Kondensator

Nachfolgend eine Tabelle mit einigen ausgewählten Nenn- und maximalen Überspannungen.

Nennspannung Kondensator	240	400	440	480	525	600	690	760	800
8 Std. täglich	264	440	484	528	578	660	759	836	880
30 Min. täglich	276	460	506	552	604	690	794	874	920
5 Min.	288	480	528	576	630	720	828	912	960
1 Min.	312	520	572	624	683	780	897	988	1040

Alle Angaben in Volt [V]

Strombelastbarkeit

Weltweit verunreinigen/verschmutzen harmonische Oberschwingungen die Stromnetze. Durch den vermehrten Einsatz von z.B. Frequenzumrichtern steigt auch die Belastung der Kondensatoren kontinuierlich an. Werden Kondensatoren in einem durch Oberschwingungen verschmutzten Stromnetz betrieben, kann es zu gefährlichen Resonanzen kommen, die wiederum die Strombelastung des Kondensators deutlich erhöhen können.

Komponenten

Leistungs-Kondensatoren und Zubehör

1

Die geltenden Normen schreiben vor, dass Leistungs-Kondensatoren für die dauerhafte Belastung mit mindestens 1,3-fachem Nennstrom ausgelegt sein müssen. Die Realität zeigt allerdings, dass bei entsprechender Oberschwingungsbelastung dieser Wert überschritten werden kann.

Aus diesem Grund sind alle FRAKO Leistungs-Kondensatoren für eine dauernde Strombelastbarkeit von mind. 1,5-fachem Nennstrom ausgelegt. Genauere Informationen hierzu entnehmen Sie bitte der Spezifikationsübersicht auf der folgenden Seite.

Temperaturbelastbarkeit

Hohe Umgebungstemperaturen wirken sich negativ auf die Lebensdauer eines Kondensators aus. Bei Überschreitung der Grenzttemperaturen für Betrieb und Lagerung verkürzt sich diese sogar extrem.

Leistungs-Kondensatoren werden bezogen auf ihre zulässige maximale Umgebungstemperatur verschiedenen Temperaturklassen zugeordnet. Diese unterscheiden sich wie folgt:

Temperaturklassen	Maximale Umgebungstemperatur		
	Absoluter Maximalwert	Mittelwert über 1 Tag	Mittelwert über 1 Jahr
B	45 °C	35 °C	25 °C
C	50 °C	40 °C	30 °C
D	55 °C	45 °C	35 °C

Die hier aufgeführten Temperaturen beziehen sich auf die direkte Umgebungstemperatur des Kondensators. Das bedeutet, es handelt sich hierbei um die Temperatur im Gehäuse bzw. Schaltschrank. Die Erfahrung zeigt, dass die in den Temperaturklassen aufgeführten Grenzen durchaus überschritten werden. Gerade bei Blindleistungs-Kompensationsanlagen, die mit Filterkreisdrosseln ausgeführt sind, ist mit höheren Temperaturen zu rechnen.

Aus diesem Grund sind alle FRAKO Leistungs-Kondensatoren der Typenklassen Standard, Premium und Heavy Duty für mindestens 60 °C dauerhafte Umgebungstemperatur ausgelegt.

Diese dauerhafte Temperaturbeständigkeit wird durch den kompakten Aufbau der FRAKO Leistungs-Kondensatoren und die damit verbundene optimierte Wärmeabfuhr begünstigt.

Wartungsfreier Kondensatoranschluss

Das Anschlusssteil (AKD) basiert auf der bewährten Technologie der Wago CageClamp®. Hierbei handelt es sich um einen Federzug-Mechanismus, der eine einfache, rüttelsichere und wartungsfreie Verbindung zum Kondensator sicherstellt. Es können sowohl eindrätige als auch mehr- oder feindrätige Kupferleiter zum Anschluss verwendet werden. Das AKD erfüllt die Anforderungen der IP20 nach DIN EN 60529 und gilt somit als „fingersicher“.



Komponenten

Leistungs-Kondensatoren und Zubehör

Spezifikation FRAKO Leistungs-Kondensatoren

Typenklassen	Basic	Standard	Premium	Heavy Duty	
Typenbezeichnung	LKT ...-DB	LKT ...-DP	LKT ...-DL	LKT ...-HD	
Nennspannung	400 ... 525 V	280 ... 800 V	400 ... 525 V	440 ... 615 V ¹⁾	480 ... 525 V
Nennfrequenz	50/60 Hz				
Nennleistung	5,0 ... 36 kvar	5,0 ... 40 kvar	1,0 ... 24 kvar	1,2 ... 29 kvar	16;8 ... 21,6 kvar
Kapazitätstoleranz ²⁾	-5 / +5 %				
Dielektrische Verluste	0,2 W / kvar				
Verlustleistung ³⁾	0,5 W / kvar				
Restspannung innerhalb 60 Sekunden Entladezeit	≤ 50 V				
Maximale Überspannung	1,10 x U _N – 8 Stunden täglich 1,15 x U _N – 30 Minuten täglich 1,20 x U _N – 5 Minuten 1,30 x U _N – 1 Minute				
Maximaler Dauer-Überstrom bei Nennspannung (50 Hz)	1,5 x I _N	1,8 x I _N	2,2 x I _N	2,0 x I _N	2,7 x I _N
Maximaler Einschalt-Spitzenstrom bei Nennspannung (50 Hz)	200 x I _N	250 x I _N	300 x I _N	272 x I _N	450 x I _N
Prüfspannung (Belag / Belag)	2,15 x U _N , 2 Sekunden 1,85 x U _N , 10 Sekunden				
Prüfspannung (Belag / Gehäuse)	U _N < 600 V = 3,9 kV, 2 Sekunden U _N > 600 V = 4,3 kV, 2 Sekunden				
Isolationsspannung abhängig von U _N und Durchmesser	3,9 / 8 kV 3,9 / 12 kV 4,3 / 8 kV 4,3 / 12 kV				
Temperaturklasse	-25 / D	-40 / 60	-40 / 65	-40 / 60	-40 / 68
Min. / Max. Temperatur ⁴⁾	-25 / +55 °C	-40 / +60 °C	-40 / +65 °C	-40 / +60 °C	-40 / +68 °C
Max. Gehäusetemperatur	+70 °C	+75 °C	+78 °C	+75 °C	+78 °C
Min. / Max. Lagertemperatur	-25 / +85 °C	-40 / +85 °C			
Max. Luftfeuchte	95 % ohne Betauung				
Max. Einbauhöhe	4 000 Meter				
Lebensdauer	100 000 h	130 000 h	170 000 h	130 000 h	200 000 h
Max. Schaltspiele pro Jahr	20 000	40 000	60 000	40 000	100 000

¹⁾ Kondensatoren der Typenklasse Premium können bei reduzierter Spezifikation oberhalb der Nennspannung betrieben werden. Die zulässige maximale Dauerspannung je Kondensator entnehmen Sie bitte den Typentabellen auf den Seiten 18 und 19.

²⁾ Weitere Toleranzen auf Anfrage.

³⁾ Verlustleistung Gesamt inkl. Entladewiderstand

⁴⁾ Für Kondensatoren der Typenklasse Basic gilt die Tabelle (Temperaturklassen) auf der vorherigen Seite. Kondensatoren der Typenklassen Standard, Premium und Heavy Duty sind für Dauerbetrieb bei der angegebenen Maximaltemperatur spezifiziert.

Komponenten

Leistungs-Kondensatoren und Zubehör

Basic-Kondensatoren (3-phasig, U_N : 400 V...525 V)

Typ LKT...-DB für 50 Hz / 60 Hz

Artikel-Nr.	Typen- und Bestellbezeichnung	Kapazität [μ F]	Nennleistung in kvar bei Nennspannung (U_N) 50 Hz / 60 Hz							Nennstrom bei U_N 50 Hz / 60 Hz [A]	Abmessungen (d x h) Gewicht (Netto) [mm] [kg]	VPE (St.)
			230V	300V	400V	415V	440V	480V	525V			
31-10414	LKT 5-400-DB	3 x 33,2	1,66 2,0	2,8 3,33	5,0 6,0					7,2 8,7	60 x 150 0,590	9
31-10400	LKT 6.25-400-DB	3 x 41,4	2,1 2,5	3,5 4,2	6,25 7,5					9,0 10,8	60 x 150 0,590	9
31-10415	LKT 7.5-400-DB	3 x 49,7	2,5 3,0	4,2 5,1	7,5 9,0					10,8 13,0	60 x 150 0,590	9
31-10416	LKT 10-400-DB	3 x 66,3	3,33 4,0	5,6 6,8	10,0 12,0					14,4 17,3	60 x 225 0,840	9
31-10401	LKT 12.5-400-DB	3 x 82,9	4,17 5,0	7,0 8,4	12,5 15,0					18,0 21,7	60 x 225 0,840	9
31-10417	LKT 15-400-DB	3 x 99,5	5,0 6,0	8,4 10,1	15,0 18,0					21,7 26,0	70 x 225 1,090	9
31-10418	LKT 20-400-DB	3 x 132,6	6,66 7,9	11,3 13,5	20,0 24,0					28,9 34,6	85 x 215 1,550	4
31-10402	LKT 25-400-DB	3 x 165,8	8,33 9,9	14,1 16,9	25,0 30,0					36,1 43,3	85 x 278 1,900	4
31-10403	LKT 30-400-DB	3 x 198,9	9,9 11,9	16,9 20,3	30,0 36,0					43,3 52,0	85 x 320 2,200	4
31-10404	LKT 6.25-440-DB	3 x 34,3	1,7 2,0	2,9 3,5	5,2 6,2	5,6 6,7	6,25 7,5			8,2 9,8	60 x 150 0,590	9
31-10412	LKT 10-440-DB	3 x 54,8	2,7 3,33	4,7 5,6	8,33 9,9	8,9 10,7	10,0 12,0			13,1 15,7	60 x 225 0,840	9
31-10379	LKT 12.5-440-DB	3 x 68,5	3,4 4,1	5,8 7,0	10,3 12,4	11,1 13,3	12,5 15,0			16,4 19,7	70 x 225 1,090	9
31-10406	LKT 15-440-DB	3 x 82,2	4,1 4,9	7,0 8,4	12,4 14,9	13,3 16,0	15,0 18,0			19,7 23,6	70 x 225 1,090	9
31-10436	LKT 20-440-DB	3 x 109,6	5,5 6,66	9,3 11,2	16,5 19,8	17,8 21,4	20,0 24,0			26,2 31,5	85 x 215 1,550	4
31-10407	LKT 25-440-DB	3 x 137,0	6,8 8,2	11,6 14,0	20,7 24,8	22,2 26,7	25,0 30,0			32,8 39,4	85 x 278 1,900	4
31-10437	LKT 28.2-440-DB	3 x 154,6	7,7 9,2	13,1 15,7	23,3 27,9	25,0 30,0	28,2 33,8			37,0 44,4	85 x 278 1,900	4
31-10408	LKT 30-440-DB	3 x 165,8	8,3 9,9	14,1 16,9	25,0 30,0	26,9 32,3	30,3 36,3			39,7 47,6	85 x 278 1,900	4
31-10440	LKT 7.2-480-DB	3 x 33,2	1,7 2,0	2,8 3,4	5,0 6,0	5,4 6,5	6,1 7,3	7,2 8,6		8,7 10,4	60 x 225 0,840	9
31-10441	LKT 14.4-480-DB	3 x 66,3	3,3 4,0	5,6 6,8	10,0 12,0	10,8 12,9	12,1 14,5	14,4 17,3		17,3 20,8	70 x 225 1,090	9
31-10442	LKT 18-480-DB	3 x 82,9	4,17 5,0	7,0 8,4	12,5 15,0	13,5 16,2	15,1 18,2	18,0 21,6		21,7 26,0	70 x 265 1,240	9
31-10443	LKT 28.8-480-DB	3 x 132,6	6,6 7,9	11,3 13,5	20,0 24,0	21,5 25,8	24,2 29,0	28,8 34,6		34,6 41,6	85 x 278 1,900	4
31-10438	LKT 33.3-480-DB	3 x 153,4	7,7 9,2	13,0 15,6	23,1 27,8	24,9 29,9	28,0 33,6	33,3 40,0		40,1 48,1	85 x 320 2,200	4
31-10409	LKT 6.25-525-DB	3 x 24,1	1,2 1,4	2,0 2,4	3,6 4,4	3,9 4,7	4,4 5,3	5,2 6,3	6,25 7,5	6,9 8,2	60 x 150 0,590	9
31-10435	LKT 10-525-DB	3 x 38,5	1,9 2,3	3,3 3,9	5,8 7,0	6,3 7,5	7,0 8,4	8,4 10,0	10,0 12,0	11,0 13,2	60 x 225 0,840	9
31-10410	LKT 12.5-525-DB	3 x 48,1	2,4 2,9	4,1 4,9	7,3 8,7	7,8 9,4	8,8 10,5	10,4 12,5	12,5 15,0	13,7 16,5	70 x 225 1,090	9
31-10419	LKT 15-525-DB	3 x 57,7	2,9 3,5	4,9 5,9	8,7 10,5	9,4 11,3	10,5 12,6	12,5 15,1	15,0 18,0	16,5 19,8	70 x 225 1,090	9

Komponenten

Leistungs-Kondensatoren und Zubehör

Artikel-Nr.	Typen- und Bestellbezeichnung	Kapazität [µF]	Nennleistung in kvar bei Nennspannung (U _N) 50 Hz / 60 Hz							Nennstrom bei U _N 50 Hz / 60 Hz [A]	Abmessungen (d x h) Gewicht (Netto) [mm] [kg]	VPE (St.)
			230 V	300 V	400 V	415 V	440 V	480 V	525 V			
31-10434	LKT 17.2-525-DB	3 x 66,2	3,3 4,0	5,6 6,7	10,0 12,0	10,8 12,9	12,1 14,5	14,4 17,3	17,2 20,6	18,9 22,7	70 x 225 1,090	9
31-10420	LKT 20-525-DB	3 x 77,0	3,8 4,6	6,5 7,8	11,6 13,9	12,5 15,0	14,1 16,9	16,7 20,1	20,0 24,0	22,0 26,4	70 x 265 1,240	9
31-10411	LKT 25-525-DB	3 x 96,2	4,8 5,8	8,2 9,8	14,5 17,4	15,6 18,8	17,6 21,1	20,9 25,1	25,0 30,0	27,5 33,0	85 x 278 1,900	4
31-10439	LKT 30-525-DB	3 x 115,5	5,8 6,9	9,8 11,8	17,4 20,9	18,8 22,5	21,1 25,3	25,1 30,1	30,0 36,0	33,0 39,6	85 x 278 1,900	4

Standard-Kondensatoren (3-phasig, U_N: 300 V...480 V)

Typ LKT...-DP für 50 Hz / 60 Hz

Artikel-Nr.	Typen- und Bestellbezeichnung	Kapazität [µF]	Nennleistung in kvar bei Nennspannung (U _N) 50 Hz / 60 Hz							Nennstrom bei U _N 50 Hz / 60 Hz [A]	Abmessungen (d x h) Gewicht (Netto) [mm] [kg]	VPE (St.)
			230 V	300 V	400 V	415 V	440 V	460 V	480 V			
31-10523	LKT 7.1-300-DP	3 x 83,7	4,17 5,0	7,1 8,5						13,7 16,4	60 x 225 0,840	9
31-10553	LKT 14.2-300-DP	3 x 167,1	8,33 10,0	14,2 17,0						27,3 32,7	85 x 215 1,550	4
31-10525	LKT 21.3-300-DP	3 x 251,1	12,5 15,0	21,3 25,5						41,0 49,2	85 x 278 1,900	4
31-10500	LKT 5-400-DP	3 x 33,2	1,66 2,0	2,8 3,33	5,0 6,0					7,2 8,7	60 x 150 0,590	9
31-10380	LKT 10-400-DP	3 x 66,3	3,33 4,0	5,6 6,8	10,0 12,0					14,4 17,3	70 x 225 1,090	9
31-10502	LKT 12.5-400-DP	3 x 82,9	4,17 5,0	7,0 8,4	12,5 15,0					18,0 21,7	70 x 225 1,090	9
31-10503	LKT 15-400-DP	3 x 99,5	5,0 6,0	8,4 10,1	15,0 18,0					21,7 26,0	70 x 265 1,240	9
31-10504	LKT 20-400-DP	3 x 132,6	6,66 8,0	11,3 13,5	20,0 24,0					28,9 34,6	85 x 278 1,900	4
31-10505	LKT 25-400-DP	3 x 165,8	8,33 9,9	14,1 16,9	25,0 30,0					36,1 43,3	85 x 278 1,900	4
31-10534	LKT 3.8-440-DP	3 x 20,8	1,0 1,25	1,8 2,1	3,1 3,8	3,4 4,1	3,8 4,6			5,0 6,0	60 x 150 0,590	9
31-10508	LKT 10-440-DP	3 x 54,8	2,7 3,33	4,7 5,6	8,33 9,9	8,9 10,7	10,0 12,0			13,1 15,7	60 x 225 0,840	9
31-10507	LKT 12.5-440-DP	3 x 68,5	3,4 4,1	5,8 7,0	10,3 12,4	11,1 13,3	12,5 15,0			16,4 19,1	70 x 225 1,090	9
31-10381	LKT 15-440-DP	3 x 82,2	4,1 4,9	7,0 8,33	12,4 14,9	13,3 16,0	15,0 18,0			19,7 23,6	70 x 265 1,240	9
31-10512	LKT 20-440-DP	3 x 109,6	5,5 6,66	9,3 11,2	16,5 19,8	17,8 21,4	20,0 24,0			26,2 31,5	85 x 278 1,900	4
31-10510	LKT 25-440-DP	3 x 137,0	6,8 8,2	11,6 14,0	20,7 24,8	22,2 26,7	25,0 30,0			32,8 39,4	85 x 278 1,900	4
31-10535	LKT 28.2-440-DP	3 x 154,6	7,7 9,2	13,1 15,7	23,3 27,9	25,0 30,0	28,2 33,8			37,0 44,4	85 x 320 2,200	4
31-10509	LKT 30-440-DP	3 x 165,8	8,3 9,9	14,1 16,9	25,0 30,0	26,9 32,3	30,3 36,3			39,7 47,6	85 x 320 2,200	4
31-10390	LKT 12.5-480-DP	3 x 57,6	2,9 3,4	4,9 5,9	8,7 10,4	9,3 11,2	10,5 12,6	11,5 13,8	12,5 15,0	15,0 18,0	70 x 225 1,090	9

Komponenten

Leistungs-Kondensatoren und Zubehör

1

Artikel-Nr.	Typen- und Bestellbezeichnung	Kapazität [µF]	Nennleistung in kvar bei Nennspannung (U _N) 50 Hz / 60 Hz								Nennstrom bei U _N 50 Hz / 60 Hz [A]	Abmessungen (d x h) Gewicht (Netto) [mm] [kg]	VPE (St.)
			230 V	300 V	400 V	415 V	440 V	460 V	480 V				
			31-10382	LKT 15.5-480-DP	3 x 71,4	3,6 4,3	6,1 7,3	10,8 13,0	11,6 13,9	13,1 15,7			
31-10522	LKT 18-480-DP	3 x 82,9	4,17 5,0	7,0 8,4	12,5 15,0	13,5 16,2	15,1 18,2	16,5 19,8	18,0 21,6	21,7 26,0	70 x 265 1,240	9	
31-10559	LKT 31-480-DP	3 x 142,8	7,1 8,5	12,1 14,5	21,5 25,8	23,2 27,8	26,1 31,3	28,5 34,2	31,0 37,2	37,3 44,7	85 x 320 2,200	4	
31-10558	LKT 33.3-480-DP	3 x 153,4	7,7 9,2	13,0 15,6	23,1 27,8	24,9 29,9	28,0 33,6	30,6 36,7	33,3 40,0	40,1 48,1	85 x 320 2,200	4	

Standard-Kondensatoren (3-phasig, U_N = 525 V)

Typ LKT...-DP für 50 Hz / 60 Hz

Artikel-Nr.	Typen- und Bestellbezeichnung	Kapazität [µF]	Nennleistung in kvar bei Nennspannung (U _N) 50 Hz / 60 Hz								Nennstrom bei U _N 50 Hz / 60 Hz [A]	Abmessungen (d x h) Gewicht (Netto) [mm] [kg]	VPE (St.)
			230 V	300 V	400 V	415 V	440 V	480 V	525 V				
			31-10517	LKT 10-525-DP	3 x 38,5	1,9 2,3	3,3 3,9	5,8 7,0	6,3 7,5	7,0 8,33			
31-10516	LKT 12.5-525-DP	3 x 48,1	2,4 2,9	4,1 4,9	7,3 8,7	7,8 9,4	8,8 10,5	10,4 12,5	12,5 15,0	13,7 16,5	70 x 225 1,090	9	
31-10520	LKT 15-525-DP	3 x 57,7	2,9 3,5	4,9 5,9	8,7 10,4	9,4 11,3	10,5 12,6	12,5 15,0	15,0 18,0	16,5 19,8	70 x 265 1,240	9	
31-10521	LKT 20-525-DP	3 x 77,0	3,8 4,6	6,5 7,8	11,6 13,9	12,5 15,0	14,1 16,9	16,7 20,1	20,0 24,0	22,0 26,4	85 x 278 1,900	4	
31-10446	LKT 21.6-525-DP	3 x 83,2	4,1 4,9	7,0 8,4	12,5 15,0	13,5 16,2	15,2 18,2	18,1 21,7	21,6 25,9	23,8 28,6	85 x 278 1,900	4	
31-10519	LKT 25-525-DP	3 x 96,2	4,8 5,8	8,2 9,8	14,5 17,4	15,6 18,8	17,6 21,1	20,9 25,1	25,0 30,0	27,5 33,0	85 x 278 1,900	4	
31-10444	LKT 28.7-525-DP	3 x 110,5	5,5 6,6	9,4 11,3	16,7 20,0	18,0 21,6	20,2 24,2	24,0 28,8	28,7 34,4	31,6 37,9	85 x 320 2,200	4	

Standard-Kondensatoren (3-phasig, U_N: 690 V...800 V)

Typ LKT...-DP für 50 Hz / 60 Hz

Artikel-Nr.	Typen- und Bestellbezeichnung	Kapazität [µF]	Nennleistung in kvar bei Nennspannung (U _N) 50 Hz / 60 Hz								Nennstrom bei U _N 50 Hz / 60 Hz [A]	Abmessungen (d x h) Gewicht (Netto) [mm] [kg]	VPE (St.)
			525 V	570 V	600 V	615 V	690 V	760 V	800 V				
			31-10560	LKT 5-690-DP	3 x 11,1	2,9 3,5	3,4 4,1	3,8 4,5	4,0 4,8	5,0 6,0			
31-10561	LKT 10-690-DP	3 x 22,3	5,8 7,0	6,8 8,2	7,6 9,1	7,9 9,5	10,0 12,0			8,4 10,0	70 x 225 1,090	9	
31-10562	LKT 12.5-690-DP	3 x 27,9	7,2 8,7	8,5 10,2	9,5 11,3	9,9 11,9	12,5 15,0			10,5 12,6	70 x 265 1,240	9	
31-10563	LKT 15-690-DP	3 x 33,4	8,7 10,4	10,2 12,3	11,3 13,6	11,9 14,3	15,0 18,0			12,6 15,1	70 x 265 1,240	9	
31-10564	LKT 20-690-DP	3 x 44,6	11,6 13,9	13,7 16,4	15,1 18,2	15,9 19,1	20,0 24,0			16,7 20,1	85 x 278 1,900	4	

Komponenten

Leistungs-Kondensatoren und Zubehör

Artikel-Nr.	Typen- und Bestellbezeichnung	Kapazität [µF]	Nennleistung in kvar bei Nennspannung (U _N) 50 Hz / 60 Hz								Nennstrom bei U _N 50 Hz / 60 Hz [A]	Abmessungen (d x h) Gewicht (Netto) [mm] [kg]	VPE (St.)
			525 V	570 V	600 V	615 V	690 V	760 V	800 V				
31-10565	LKT 25-690-DP	3 x 55,7	14,5 17,4	17,1 20,5	18,9 22,7	19,9 23,8	25,0 30,0			20,9 25,1	85 x 278 1,900	4	
31-10569	LKT 28.2-760-DP	3 x 51,8	13,5 16,1	15,9 19,0	17,6 21,1	18,5 22,2	23,2 27,9	28,2 33,8		21,4 25,7	85 x 320 2,200	4	
31-10570	LKT 6.7-800-DP	3 x 11,1	2,9 3,5	3,4 4,1	3,8 4,5	4,0 4,8	5,0 6,0	6,0 7,3	6,7 8,0	4,8 5,8	60 x 225 0,840	9	
31-10571	LKT 10.5-800-DP	3 x 17,4	4,5 5,4	5,3 6,4	5,9 7,1	6,2 7,5	7,8 9,4	9,5 11,4	10,5 12,6	7,6 9,1	70 x 225 1,090	9	
31-10572	LKT 13.3-800-DP	3 x 22,0	5,7 6,9	6,8 8,1	7,5 9,0	7,9 9,4	9,9 11,9	12,0 14,4	13,3 16,0	9,6 11,5	85 x 215 1,550	4	
31-10573	LKT 21-800-DP	3 x 34,8	9,0 10,9	10,7 12,8	11,8 14,2	12,4 14,9	15,6 18,8	19,0 22,7	21,0 25,2	15,2 18,2	85 x 278 1,900	4	
31-10574	LKT 26.7-800-DP	3 x 44,3	11,5 13,8	13,6 16,3	15,0 18,0	15,8 18,9	19,9 23,8	24,1 28,9	26,7 32,0	19,3 23,1	85 x 320 2,200	4	

Standard-Kondensatoren (1-phasig, U_N: 280 V...525 V)

Typ LKT...-EP für 50 Hz / 60 Hz

Artikel-Nr.	Typen- und Bestellbezeichnung	Kapazität [µF]	Nennleistung in kvar bei Nennspannung (U _N) 50 Hz / 60 Hz								Nennstrom bei U _N 50 Hz / 60 Hz [A]	Abmessungen (d x h) Gewicht (Netto) [mm] [kg]	VPE (St.)
			230 V	280 V	400 V	415 V	440 V	480 V	525 V				
31-10547	LKT 5-280-EP	1 x 203,7	3,4 4,1	5,0 6,0						17,9 21,5	60 x 138 0,530	9	
31-10548	LKT 10-280-EP	1 x 407,4	6,8 8,1	10,0 12,0						35,8 43,0	85 x 131 1,200	4	
31-10526	LKT 3.33-440-EP	1 x 54,8	0,9 1,1	1,4 1,6	2,8 3,3	3,0 3,6	3,33 4,0			7,6 9,1	60 x 90 0,355	9	
31-10527	LKT 4.17-440-EP	1 x 68,6	1,1 1,4	1,7 2,0	3,4 4,1	3,7 4,5	4,17 5,0			9,5 11,4	60 x 138 0,530	9	
31-10528	LKT 5-440-EP	1 x 82,2	1,4 1,6	2,0 2,4	4,1 5,0	4,4 5,33	5,0 6,0			11,4 13,6	60 x 138 0,530	9	
31-10384	LKT 9.4-440-EP	1 x 154,6	2,6 3,1	3,6 4,3	7,8 9,3	8,4 10,0	9,4 11,3			21,4 25,6	70 x 153 0,680	9	
31-10529	LKT 2.4-480-EP	1 x 33,2	0,6 0,7	0,8 1,0	1,7 2,0	1,8 2,15	2,0 2,4	2,4 2,9		5,0 6,0	60 x 90 0,355	9	
31-10530	LKT 3.33-480-EP	1 x 46,0	0,8 0,9	1,1 1,4	2,3 2,8	2,5 3,0	2,8 3,4	3,33 4,0		6,9 8,3	60 x 90 0,355	9	
31-10531	LKT 3.6-480-EP	1 x 49,7	0,8 1,0	1,2 1,5	2,5 3,0	2,7 3,2	3,0 3,6	3,6 4,3		7,5 9,0	60 x 138 0,530	9	
31-10515	LKT 4.8-480-EP	1 x 66,3	1,1 1,3	1,6 2,0	3,33 4,0	3,6 4,3	4,0 4,8	4,8 5,8		10,0 12,0	60 x 138 0,530	9	
31-10514	LKT 6-480-EP	1 x 82,9	1,4 1,7	2,0 2,5	4,17 5,0	4,5 5,4	5,0 6,0	6,0 7,2		12,5 15,0	60 x 138 0,530	9	
31-10532	LKT 2.8-525-EP	1 x 32,3	0,5 0,6	0,8 1,0	1,6 1,9	1,7 2,1	2,0 2,4	2,3 2,8	2,8 3,4	5,3 6,4	60 x 90 0,355	9	
31-10533	LKT 3.33-525-EP	1 x 38,5	0,6 0,8	1,0 1,1	1,9 2,3	2,1 2,5	2,3 2,8	2,8 3,3	3,33 4,0	6,3 7,6	60 x 138 0,530	9	
31-10385	LKT 8.33-525-EP	1 x 96,2	1,6 1,9	2,4 2,9	4,8 5,8	5,2 6,3	5,9 7,0	7,0 8,33	8,33 10,0	15,9 19,0	70 x 153 0,680	9	

Komponenten

Leistungs-Kondensatoren und Zubehör

Premium-Kondensatoren (3-phasig, U_N : 400 V...480 V)

Typ LKT...-DL für 50 Hz / 60 Hz

Artikel-Nr.	Typen- und Bestellbezeichnung	Kapazität [μ F]	Nennleistung in kvar bei Nennspannung (U_N) 50 Hz / 60 Hz							Nennstrom bei U_N 50 Hz / 60 Hz [A]	Abmessungen (d x h) Gewicht (Netto) [mm] [kg]	VPE (St.)
			230V	400V	415V	440V	460V	480V	525V			
31-10598	LKT 1-400-DL	3 x 6,6	0,3 0,4	1,0 1,2	1,1 1,3	1,2 1,5				1,4 1,7	60 x 150 0,590	9
31-10599	LKT 1.5-400-DL	3 x 9,9	0,5 0,6	1,5 1,8	1,6 1,9	1,8 2,2				2,2 2,6	60 x 150 0,590	9
31-10600	LKT 5-400-DL	3 x 33,2	1,66 2,0	5,0 6,0	5,4 6,5	6,1 7,3				7,2 8,7	60 x 225 0,840	9
31-10601	LKT 6.25-400-DL	3 x 41,4	2,1 2,5	6,25 7,5	6,7 8,1	7,6 9,1				9,0 10,8	60 x 225 0,840	9
31-10602	LKT 9.3-400-DL	3 x 61,7	3,0 3,7	9,3 11,1	10,0 12,0	11,3 13,5				13,4 16,1	70 x 225 1,090	9
31-10603	LKT 10-400-DL	3 x 66,3	3,33 4,0	10,0 12,0	10,8 12,9	12,1 14,5				14,4 17,3	70 x 225 1,090	9
31-10604	LKT 11.7-400-DL	3 x 77,6	3,9 4,6	11,7 14,0	12,6 15,1	14,2 17,0				16,9 20,3	70 x 225 1,090	9
31-10386	LKT 12.5-400-DL	3 x 82,9	4,17 5,0	12,5 15,0	13,5 16,2	15,1 18,2				18,0 21,7	70 x 265 1,240	9
31-10606	LKT 20-400-DL	3 x 132,6	6,6 7,9	20,0 24,0	21,5 25,8	24,2 29,0				28,9 34,6	85 x 278 1,900	4
31-10607	LKT 5.0-440-DL	3 x 27,4	1,4 1,66	4,17 5,0	4,5 5,4	5,0 6,0	5,5 6,6	6,0 7,1		6,6 7,9	60 x 225 0,840	9
31-10608	LKT 7.6-440-DL	3 x 41,7	2,1 2,5	6,25 7,5	6,8 8,1	7,6 9,1	8,33 10,0	9,0 10,9		10,0 12,0	60 x 225 0,840	9
31-10387	LKT 9.1-440-DL	3 x 49,9	2,5 3,0	7,5 9,0	8,1 9,7	9,1 10,9	10,0 11,9	10,8 13,0		11,9 14,3	70 x 225 1,090	9
31-10610	LKT 12.1-440-DL	3 x 66,3	3,33 4,0	10,0 12,0	10,8 12,9	12,1 14,5	13,2 15,9	14,4 17,3		15,9 19,1	70 x 225 1,090	9
31-10612	LKT 17.6-440-DL	3 x 96,5	4,8 5,8	14,5 17,4	15,6 18,8	17,6 21,1	19,2 23,1	21,0 25,1		23,1 27,7	85 x 278 1,900	4
31-10613	LKT 3.6-480-DL	3 x 16,6	0,8 1,0	2,5 3,0	2,7 3,2	3,0 3,6	3,33 4,0	3,6 4,3	4,3 5,2	4,3 5,2	60 x 150 0,590	9
31-10388	LKT 4.5-480-DL	3 x 20,7	1,0 1,2	3,1 3,8	3,4 4,0	3,8 4,6	4,1 5,0	4,5 5,4	5,4 6,5	5,4 6,5	60 x 225 0,840	9
31-10615	LKT 7.2-480-DL	3 x 33,2	1,7 2,0	5,0 6,0	5,4 6,5	6,0 7,2	6,66 7,9	7,2 8,6	8,6 10,3	8,7 10,4	60 x 225 0,840	9
31-10616	LKT 7.8-480-DL	3 x 35,9	1,8 2,1	5,4 6,5	5,8 7,0	6,5 7,9	7,2 8,6	7,8 9,3	9,3 11,2	9,4 11,3	60 x 225 0,840	9
31-10617	LKT 10.4-480-DL	3 x 47,9	2,4 2,9	7,3 8,7	7,8 9,3	8,8 10,5	9,6 11,5	10,4 12,5	12,4 14,9	12,5 15,0	70 x 225 1,090	9
31-10618	LKT 12.5-480-DL	3 x 57,6	2,9 3,4	8,7 10,4	9,4 11,2	10,5 12,6	11,5 13,8	12,5 15,0	15,0 17,9	15,0 18,0	70 x 265 1,240	9
31-10389	LKT 15.5-480-DL	3 x 71,4	3,6 4,3	10,8 12,9	11,6 13,9	13,0 15,6	14,2 17,1	15,5 18,6	18,5 22,3	18,6 22,4	85 x 278 1,900	4

Dunkelgrau hinterlegte Felder zeigen die Leistung [kvar] beim Betrieb mit höheren Spannungen gemäß der Betriebsart DP (siehe Spezifikation Seite 13).

Komponenten

Leistungs-Kondensatoren und Zubehör

Premium-Kondensatoren (3-phasig, $U_N = 525 \text{ V}$)

Typ LKT...-DL für 50 Hz / 60 Hz

Artikel-Nr.	Typen- und Bestellbezeichnung	Kapazität [μF]	Nennleistung in kvar bei Nennspannung (U_N) 50 Hz / 60 Hz								Nennstrom bei U_N 50 Hz / 60 Hz [A]	Abmessungen (d x h) Gewicht (Netto) [mm] [kg]	VPE (St.)
			400V	415V	440V	480V	525V	570V	615V				
31-10619	LKT 4.17-525-DL	3x 16,1	2,4 2,9	2,6 3,1	2,9 3,5	3,5 4,2	4,17 5,0	4,9 5,9	5,7 6,9	4,6 5,5	60 x 225 0,840	9	
31-10620	LKT 5.9-525-DL	3x 22,7	3,4 4,1	3,7 4,4	4,17 4,97	5,0 5,9	5,9 7,1	7,0 8,4	8,1 9,7	6,5 7,8	60 x 225 0,840	9	
31-10621	LKT 7.7-525-DL	3x 29,6	4,5 5,4	4,8 5,8	5,4 6,5	6,5 7,8	7,7 9,3	9,1 10,9	10,6 12,7	8,5 10,2	70 x 225 1,090	9	
31-10622	LKT 8.33-525-DL	3x 32,1	4,8 5,8	5,2 6,2	5,8 7,0	7,0 8,33	8,33 10,0	9,8 11,8	11,4 13,7	9,2 11,0	70 x 225 1,090	9	

Premium-Kondensatoren vom Typ DL können auch mit höheren Spannungen entsprechend der Betriebsart DP betrieben werden. Werte für die Betriebsart DP sind in der Tabelle dunkelgrau hinterlegt.

Hochleistungs-Kondensatoren (3-phasig, $U_N: 480 \text{ V} \dots 525 \text{ V}$)

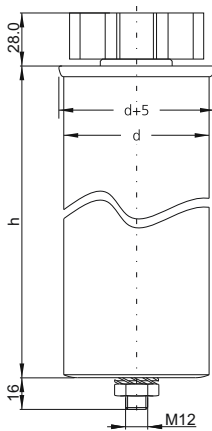
Typ LKT...-HD für 50 Hz / 60 Hz

Artikel-Nr.	Typen- und Bestellbezeichnung	Kapazität [μF]	Nennleistung in kvar bei Nennspannung (U_N) 50 Hz / 60 Hz								Nennstrom bei U_N 50 Hz / 60 Hz [A]	Abmessungen (d x h) Gewicht (Netto) [mm] [kg]	VPE (St.)
			400V	415V	440V	460V	480V	500V	525V				
31-10580	LKT 16.8-480-HD	3 x 77,4	11,7 14,0	12,6 15,1	14,1 16,9	15,4 18,5	16,8 20,2			20,2 24,2	85 x 215 1,550	4	
31-10581	LKT 18.0-480-HD	3 x 82,9	12,5 15,0	13,5 16,2	15,1 18,2	16,5 19,8	18,0 21,6			21,7 26,0	85 x 215 1,550	4	
31-10582	LKT 15.6-500-HD	3 x 66,2	10,0 12,0	10,8 12,9	12,1 14,5	13,2 15,8	14,4 17,3	15,6 18,7		18,0 21,6	85 x 215 1,550	4	
31-10583	LKT 16.1-500-HD	3 x 68,3	10,3 12,4	11,1 13,3	12,5 15,0	13,6 16,4	14,8 17,8	16,1 19,3		18,6 22,3	85 x 215 1,550	4	
31-10584	LKT 16.8-500-HD	3 x 71,3	10,8 12,9	11,6 13,9	13,0 15,6	14,2 17,1	15,5 18,6	16,8 20,2		19,4 23,3	85 x 215 1,550	4	
31-10585	LKT 18.0-525-HD	3 x 69,3	10,5 12,5	11,3 13,5	12,6 15,2	13,8 16,6	15,1 18,1	16,3 19,6	18,0 21,6	19,8 23,8	85 x 215 1,550	4	

Komponenten

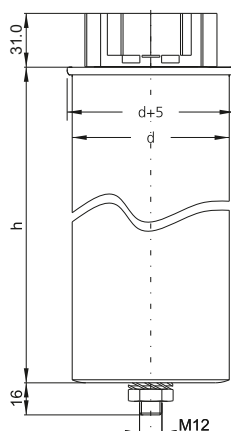
Leistungs-Kondensatoren und Zubehör

1



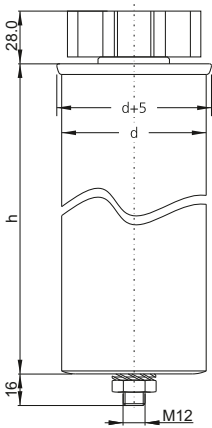
**Dreiphasiger
Kondensator mit
d = 60/70 mm**

Anschlussklemmblock
AKD 25/3 für
2 × 6 mm²



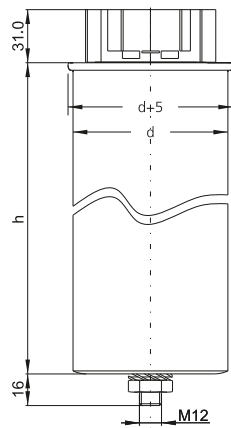
**Dreiphasiger
Kondensator mit
d = 85 mm**

Anschlussklemmblock
AKD 30/3 für
16 mm²



**Einphasiger
Kondensator mit
d = 60/70 mm**

Anschlussklemmblock
AKD 25/2 für
2 × 6 mm²



**Einphasiger
Kondensator mit
d = 85 mm**

Anschlussklemmblock
AKD 30/2 für
16 mm²

Komponenten

Basic und Standard Filterkreisdrosseln



Filterkreisdrosseln Basic und Standard Filterkreisdrosseln

Resonanzen vermeiden – Verlustarme Filterkreisdrosseln für Ihre Blindleistungs-Kompensation, abgestimmt auf die FRAKO Leistungs-Kondensatoren.

- Stufen-Leistungsbereich 3,13 bis 200 kvar
- Spannungsbereich von 230 bis 690 V, 50/60 Hz
- Verdrosselungsgrad $p = 5,67\% - 14\%$
- Verlustarmer Aufbau

Anwendungsempfehlung

FRAKO Filterkreisdrosseln eignen sich zusammen mit Leistungs-Kondensatoren der Typenreihe LKT zum Aufbau von Feststufen und Blindleistungs-Regelanlagen in verdrosselter Ausführung. Dies ermöglicht dem Schaltanlagenbauer entsprechende Anlagen kundenspezifisch zu planen und zu fertigen.

Komponenten

Basic und Standard Filterkreisdrosseln

Typenübersicht

Typenreihe		Basic	Standard
Typenbezeichnung		FDKT	FDR / FKD
Nennspannung		400...525 V	230...690 V
Nennstufenleistung		6,25...200 kvar	3,13...50 kvar
Nennnetzfrequenz	50 / 60 Hz	• / -	• / •
Reihenresonanzfrequenzen	p=5,67 % 210 / 252 Hz	- / -	• / -
	p=7 % 189 / 227 Hz	• / -	• / •
	p=8 % 177 / 212 Hz	- / -	• / -
	p=14 % 134 / 160 Hz	• / -	• / -
Temperaturbereich		-10 ... +60 °C	
Wicklungsmaterial		Al	Al / Cu
Isolierstoffklasse		H (180 °C)	F (155 °C)
Temperaturschalter	vormontiert	•	•
	Schalttemperatur	130...150 °C	140 °C
	Schaltleistung	6,3A / 250 V AC	2,5A / 250 V AC
Schutzart		IP00 nach IEC 60529	
Verlustleistung max.		10 W/kvar	6 W/kvar
Anschluss		Reihen клемме ≤ 25 kvar Ringkabelschuh ≥ 50 kvar	Anschlussleitung
Katalogseite		Ab Seite 23	Ab Seite 27

Reihenresonanzfrequenz

Ausführung	Reihenresonanzfrequenz (50 Hz Netz)	Verdrosselungsfaktor	Für Netze mit EVU-Tonfrequenzsteuerung ¹⁾
P1	134 Hz	P= 14 %	≥ 166 Hz
P8	177 Hz	P= 8 %	≥ 217 Hz
P7	189 Hz	P= 7 %	≥ 228 Hz
P5	210 Hz	P= 5,67 %	≥ 270 Hz

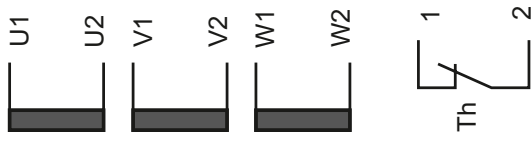
¹⁾ Abweichende EVU-Vorschriften sind zu beachten.

Vergleichen Sie bitte die Ausführungshinweise in unserem Handbuch der Blindleistungs-Kompensation (weitere Reihenresonanzfrequenzen auf Anfrage).

Anschluss

Spuleneingang: U1, V1, W1

Spulenausgang: U2, V2, W2



Wichtiger Hinweis

Verwenden Sie für die einzelnen Filterkreisdrosseln bitte nur die passenden, in der Tabelle „Auswahlhilfe: Filterkreisdrossel → Kondensatoren“ im technischen Anhang aufgeführten Leistungs-Kondensatoren. Abweichungen können zur Verschiebung der Reihenresonanzfrequenz in kritische Bereiche führen. Diese können sowohl Komponenten überlasten als auch Rundsteuerfrequenzen unzulässig beeinträchtigen.



FDKT Basic Filterkreisdrosseln

Resonanzen vermeiden - Verlustarme Filterkreisdrosseln für Ihre Blindleistungs-Kompensation, abgestimmt auf die FRAKO Leistungs-Kondensatoren.

- Stufen-Leistungsbereich 6,25 bis 200 kvar
- Spannungsbereich von 400 bis 525 V, 50 Hz
- Verdrosselungsgrad $p = 7\% - 14\%$
- Verlustarmer Aufbau

Anwendungsempfehlung

FRAKO Filterkreisdrosseln eignen sich zusammen mit Leistungs-Kondensatoren der Typenreihe LKT zum Aufbau von Feststufen und Blindleistungs-Regelanlagen in verdrosselter Ausführung. Dies ermöglicht dem Schaltanlagenbauer entsprechende Anlagen kundenspezifisch zu planen und zu fertigen.

Komponenten

Basic Filterkreisdrosseln

Technische Daten

Ausführung: P7 (Verdrosselungsfaktor $p = 7\%$)

$I_{5_{\max}} = 33,8\%$, $I_{7_{\max}} = 12,2\%$, Linearität = $1,75 \times I_N$

Artikel-Nr.	Typen- und Bestellbezeichnung	Q	I_N	L	C	Baugröße	Anschluss		Gewicht ca.	Wicklungsmaterial	Al/Cu Gewicht
		[kvar]	[A]	[mH]	[μ F]		Kabel [mm ²]	Klemme [mm ²]			

Filterkreisdrossel Basic - FDKT - $U_N = 400\text{ V} / 50\text{ Hz} - p = 7\%$ - fres = 189 Hz

88-02103	FDKT 6,25-400-P7	6,3	9,9	6,139	3 x 38,5	a		10	5,5	Al	0,6
88-02045	FDKT 12,5-400-P7	12,5	19,8	3,067	3 x 77,6	b		10	8,0	Al	1,1
88-02046	FDKT 25-400-P7	25,0	39,7	1,533	3 x 155,2	d		10	17,0	Al	1,6
88-02047	FDKT 50-400-P7	50,0	79,4	0,767	3 x 310,4	i	M8		29,0	Al	2,2
88-02093	FDKT 75-400-P7	75,0	119,1	0,511	3 x 465,6	n	M8		40,0	Al	3,1
88-02094	FDKT 100-400-P7	100,0	158,9	0,384	3 x 620,8	q	M8		47,0	Al	5,1

Filterkreisdrossel Basic - FDKT - $U_N = 415\text{ V} / 50\text{ Hz} - p = 7\%$ - fres = 189 Hz

88-02098	FDKT 12,5-415-P7	12,5	19,1	3,304	3 x 71,4	b	M6	10	8,0	Al	0,9
88-02099	FDKT 25-415-P7	25,0	38,3	1,652	3 x 142,8	d	M6		17,0	Al	1,3
88-02100	FDKT 50-415-P7	50,0	76,6	0,826	3 x 285,6	i	M8		29,0	Al	3,0
88-02101	FDKT 75-415-P7	75,0	114,8	0,521	3 x 428,4	n	M8		39,0	auf Anfrage	auf Anfrage
88-02190	FDKT 100-415-P7	100,0	153,2	0,413	3 x 572,3	r	M8		48,0	Al	5,4

Filterkreisdrossel Basic - FDKT - $U_N = 525\text{ V} / 50\text{ Hz} - p = 7\%$ - fres = 189 Hz

88-02146	FDKT 12,5-525-P7	12,5	15,1	5,228	3 x 44,7	b	M8		9,0	auf Anfrage	auf Anfrage
88-02147	FDKT 25-525-P7	25,0	30,3	2,644	3 x 89,4	f	M8		16,0	auf Anfrage	auf Anfrage
88-02148	FDKT 50-525-P7	50,0	60,5	1,322	3 x 178,8	h	M10		30,0	auf Anfrage	auf Anfrage
88-02149	FDKT 75-525-P7	75,0	90,8	0,881	3 x 268,2	k	M10		43,0	auf Anfrage	auf Anfrage
88-02150	FDKT 100-525-P7	100,0	121,0	0,661	3 x 357,6	l	M10		51,0	auf Anfrage	auf Anfrage
88-02151	FDKT 150-525-P7	150,0	181,6	0,441	3 x 536,4	s	M10		87,0	auf Anfrage	auf Anfrage
88-02152	FDKT 200-525-P7	200,0	242,1	0,330	3 x 715,2	t	M10		102,0	auf Anfrage	auf Anfrage

Ausführung: P1 (Verdrosselungsfaktor $p = 14\%$)

$I_{5_{\max}} = 9,6\%$, $I_{7_{\max}} = 4,7\%$, Linearität = $1,75 \times I_N$

Artikel-Nr.	Typen- und Bestellbezeichnung	Q	I_N	L	C	Baugröße	Anschluss		Gewicht ca.	Wicklungsmaterial	Al/Cu Gewicht
		[kvar]	[A]	[mH]	[μ F]		Kabel [mm ²]	Klemme [mm ²]			

Filterkreisdrossel Basic, FDKT, $U_N = 400\text{ V} / 50\text{ Hz}$, $p = 14\%$ - fres = 134 Hz

88-02095	FDKT 12,5-400-P1	12,5	19,9	6,598	3 x 71,4	e	M8		16,0	Al	1,1
88-02096	FDKT 25-400-P1	25,0	39,7	3,299	3 x 142,8	g	M8		27,0	Al	2,4
88-02097	FDKT 50-400-P1	50,0	79,4	1,649	3 x 285,6	m	M10		42,0	Al	5,3

Filterkreisdrossel Basic, FDKT, $U_N = 525\text{ V} / 50\text{ Hz}$, $p = 14\%$ - fres = 134 Hz

88-02153	FDKT 12,5-525-P1	12,5	15,1	11,445	3 x 41,1	c	M8		15,0	auf Anfrage	auf Anfrage
88-02154	FDKT 25-525-P1	25,0	30,3	5,723	3 x 82,2	j	M8		26,0	auf Anfrage	auf Anfrage
88-02155	FDKT 50-525-P1	50,0	60,5	2,861	3 x 164,4	o	M10		44,0	auf Anfrage	auf Anfrage
88-02156	FDKT 75-525-P1	75,0	90,8	1,908	3 x 246,6	p	M10		56,0	auf Anfrage	auf Anfrage
88-02157	FDKT 100-525-P1	100,0	121,0	1,431	3 x 328,8	u	M10		98,0	auf Anfrage	auf Anfrage
88-02158	FDKT 150-525-P1	150,0	181,6	0,954	3 x 439,2	v	M10		125,0	auf Anfrage	auf Anfrage
88-02159	FDKT 200-525-P1	200,0	242,1	0,715	3 x 657,6	w	M10		144,0	auf Anfrage	auf Anfrage

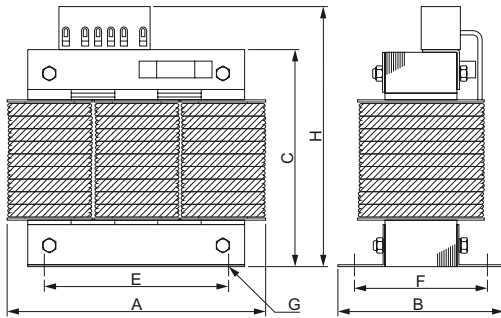
Komponenten

Basic Filterkreisdrosseln

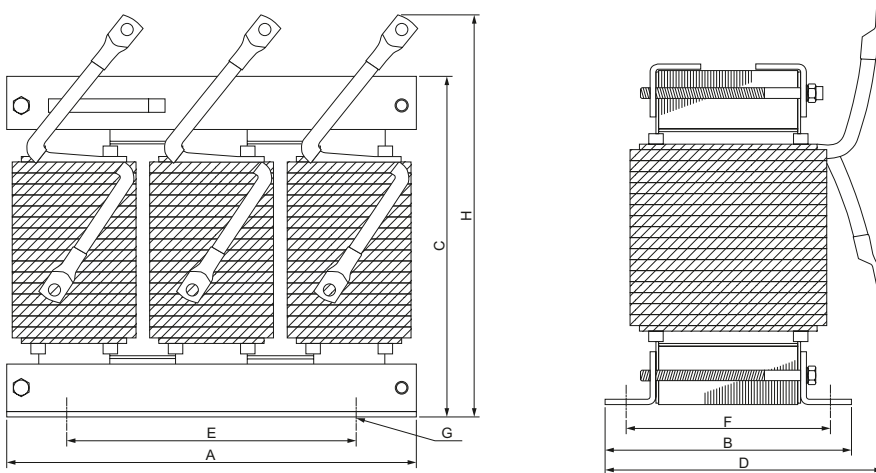
Wichtiger Hinweis

Alle FDKT Filterkreisdrosseln sind auch ohne Temperaturschalter erhältlich.
Filterkreisdrosseln ohne Temperaturschalter haben die Bezeichnung „FDK“.

Abmessungen



6,25 - 25 kvar



50 - 200 kvar

Komponenten

Basic Filterkreisdrosseln

1

Baugröße	Abmessungen [mm]							
	A	B	C	D	E	F	G	H
a	150	93	130		106	77	6 x 15	155
b	180	112	155		120	90	10 x 13	190
c	225	125	171		175	103	11 x 13	202
d	225	124	177	150	175	101	10 x 13	220
e	225	125	160		175	103	11 x 20	192
f	225	125	190		175	103	11 x 20	220
g	250	148	215		200	114	11 x 20	266
h	283	145	260	188	200	116	11 x 20	300
i	283	148	215	188	200	110	11 x 20	255
j	283	148	238	170	200	117	11 x 20	268
k	283	166	300	188	224	126	11 x 20	360
l	283	166	362	188	224	126	11 x 20	362
m	283	170	260	210	200	141	11 x 20	310
n	309	166	268	200	224	126	11 x 20	315
o	309	166	310	188	224	126	11 x 20	360
p	309	166	402	188	224	126	11 x 20	380
q	315	166	302	210	224	126	11 x 20	360
r	315	166	322	210	224	126	11 x 20	370
s	390	200	380	240	310	130	11 x 20	390
t	414	220	400	259	334	130	11 x 20	414
u	470	220	380	250	410	126	11 x 20	402
v	470	220	400	300	410	126	11 x 20	400
w	520	270	420	320	440	126	11 x 20	420



FDR / FKD Standard Filterkreisdrosseln

Resonanzen vermeiden – Verlustarme Filterkreisdrosseln für Ihre Blindleistungs-Kompensation, abgestimmt auf die FRAKO Leistungs-Kondensatoren.

- Stufen-Leistungsbereich 3,13 bis 50 kvar
- Spannungsbereich von 230 bis 690 V, 50/60 Hz
- Verdrosselungsgrad $p = 5,67\% - 14\%$
- Verlustarmer Aufbau

Anwendungsempfehlung

FRAKO Filterkreisdrosseln eignen sich zusammen mit Leistungs-Kondensatoren der Typenreihe LKT zum Aufbau von Feststufen und Blindleistungs-Regelanlagen in verdrosselter Ausführung. Dies ermöglicht dem Schaltanlagenbauer entsprechende Anlagen kundenspezifisch zu planen und zu fertigen.

Komponenten

Standard Filterkreisdrosseln

Technische Daten

Ausführung: P7 (Verdrosselungsfaktor $p = 7\%$), 50 Hz

Zulässige Oberschwingungen DIN EN 61000-2-4 Klasse 2

Artikel-Nr.	Typen- und Bestellbezeichnung	Q [kvar]	I_N [A]	L [mH]	C [μF]	Bau- größe	Anschluss		Gewicht ca. [kg]	Wicklungs- material	Al/Cu Gewicht [kg]
							Kabel [mm ²]	Klemme [mm ²]			

Filterkreisdrossel Standard - FDR/FKD - $U_N = 230\text{ V} / 50\text{ Hz} - p = 7\% - \text{fres} = 189\text{ Hz}$

88-01980	FDR 5-230-P7	5,0	12,6	2,530	3 x 93,3	c	6		5,0	Cu	1,7
88-01575	FKD 10-230-P7	10,0	26,9	1,180	3 x 200,0	e	10		9,0	Cu	2,0
88-01974	FDR 12,5-230-P7	12,5	31,2	1,020	3 x 232,1	f	10		9,0	Cu	2,3
88-01583	FKD 16,7-230-P7	16,7	44,9	0,700	3 x 334,0	g	10/2x4		10,0	Cu	2,5
88-01576	FKD 20-230-P7	20,0	53,8	0,590	3 x 400,0	h	16/2x10		15,0	Cu	2,4
88-01943	FDR 25-230-P7	25,0	62,5	0,510	3 x 464,2	h	16		16,0	Cu	4,9
88-01568	FKD 33-230-P7	33,0	89,9	0,354	3 x 668,0	m	2x16/2x16		19,0	Al	3,9

Filterkreisdrossel Standard - FDR/FKD - $U_N = 400\text{ V} / 50\text{ Hz} - p = 7\% - \text{fres} = 189\text{ Hz}$

88-01640	FKD 2,5-400-P7	2,5	3,9	14,200	3 x 16,6	a	4		5,0	Cu	0,4
88-01719	FKD 3,13-400-P7	3,1	4,7	11,900	3 x 19,9	c	4		7,0	Cu	1,0
88-01481	FKD 5-400-P7	5,0	7,8	7,120	3 x 33,2	c	4		7,0	Cu	1,1
88-01410	FKD 6,25-400-P7	6,3	9,7	5,700	3 x 41,5	c	4		7,0	Cu	1,7
88-01482	FKD 7,5-400-P7	7,5	11,6	4,760	3 x 49,7	c	4		7,0	Cu	1,6
88-01479	FKD 10-400-P7	10,0	15,5	3,550	3 x 66,3	g	4		10,0	Cu	1,5
88-01767	FDR 12,5-400-P7	12,5	18,0	3,070	3 x 77,1	g	4		10,0	Cu	2,1
88-01362	FKD 15-400-P7	15,0	23,3	2,370	3 x 99,5	h	6		15,0	Cu	2,2
88-01922	FDR 16,7-400-P7	16,7	24,1	2,300	3 x 102,9	h	6		13,0	Cu	1,7
88-01363	FKD 20-400-P7	20,0	31,0	1,780	3 x 132,6	h	10		19,0	Cu	2,6
88-01768	FDR 25-400-P7	25,0	36,1	1,530	3 x 154,2	h	10		21,0	Cu	3,9
88-01484	FKD 30-400-P7	30,0	46,5	1,190	3 x 198,9	m	10		19,0	Al	3,5
88-01923	FDR 33,3-400-P7	33,3	48,2	1,150	3 x 205,8	m	16		19,0	Al	3,5
88-02053	FDR 37,5-400-P7	37,5	54,5	1,020	3 x 232,8	n	16		23,0	Al	2,8
88-01782	FDR 40-400-P7	40,0	58,2	0,950	3 x 248,8	n	16		24,0	Al	2,8
88-01769	FDR 50-400-P7	50,0	72,2	0,770	3 x 308,4	n	16		27,0	Al	5,1

Filterkreisdrossel Standard - FDR/FKD - $U_N = 415\text{ V} / 50\text{ Hz} - p = 7\% - \text{fres} = 189\text{ Hz}$

88-02034	FDR 6,25-415-P7	6,3	8,7	6,580	3 x 35,9	c	4		5,1	Cu	1,5
88-01937	FDR 12,5-415-P7	12,5	17,3	3,310	3 x 71,4	g	4		10,0	Cu	1,8
88-01938	FDR 25-415-P7	25,0	34,7	1,660	3 x 142,8	h	10		15,0	Cu	3,7
88-01930	FDR 50-415-P7	50,0	69,3	0,828	3 x 285,6	n	16		27,0	Al	5,3

Filterkreisdrossel Standard - FDR/FKD - $U_N = 440\text{ V} / 50\text{ Hz} - p = 7\% - \text{fres} = 189\text{ Hz}$

88-02160	FDR 6,25-440-P7	6,3	8,3	7,360	3 x 32,1	e	4		6,0	Cu	1,5
88-02161	FDR 12,5-440-P7	12,5	16,5	3,680	3 x 64,2	g	4		9,5	Cu	2,6
88-01008	FKD 25-440-P7	25,0	34,2	1,780	3 x 132,8	k	10		21,0	Cu	3,8
88-01124	FKD 50-440-P7	50,0	68,4	0,890	3 x 265,6	n	16 / 2x6		25,0	Al	4,7

Filterkreisdrossel Standard - FDR/FKD - $U_N = 525\text{ V} / 50\text{ Hz} - p = 7\% - \text{fres} = 189\text{ Hz}$

88-01801	FDR 6,25-525-P7	6,3	7,0	10,320	3 x 22,9	c	4		7,0	Cu	1,4
88-01802	FDR 12,5-525-P7	12,5	14,1	5,160	3 x 45,8	g	4		10,0	Cu	1,8
88-01080	FKD 20-525-P7	20,0	24,7	2,940	3 x 80,5	k	6		19,0	Cu	3,3
88-01838	FDR 25-525-P7	25,0	27,5	2,640	3 x 89,5	k	6		20,0	Cu	3,9
88-01872	FDR 50-525-P7	50,0	55,0	1,320	3 x 179,0	n	16		32,0	Al	3,1

Komponenten

Standard Filterkreisdrosseln

Artikel-Nr.	Typen- und Bestellbezeichnung	Q [kvar]	I _N [A]	L [mH]	C [μF]	Bau- größe	Anschluss		Gewicht ca. [kg]	Wicklungs- material	Al/Cu Gewicht [kg]
							Kabel [mm ²]	Klemme [mm ²]			

Filterkreisdrossel Standard - FDR/FKD - U_N = 690 V / 50 Hz - p = 7 % - fres = 189 Hz

88-01825	FKD 10-690-P7	10,0	8,9	10,700	3 x 22,1	g	4		10,0	Cu	auf Anfrage
88-01932	FDR 25-690-P7	25,0	20,8	4,590	3 x 51,5	h	4		19,0	Cu	3,7
88-01933	FDR 50-690-P7	50,0	41,6	2,290	3 x 103,1	n	10		26,0	Al	4,5

Ausführung: P7 (Verdrosselungsfaktor p = 7 %), 50 Hz

Zulässige Oberschwingungen DIN EN 61000-2-4 Klasse 3

Artikel-Nr.	Typen- und Bestellbezeichnung	Q [kvar]	I _N [A]	L [mH]	C [μF]	Bau- größe	Anschluss		Gewicht ca. [kg]	Wicklungs- material	Al/Cu Gewicht [kg]
							Kabel [mm ²]	Klemme [mm ²]			

Filterkreisdrossel Standard - FDR/FKD - U_N = 400 V / 50 Hz - p = 7 % - fres = 189 Hz

88-01776	FDR 12,5-400-P7-S3	12,5	18,0	3,070	3 x 77,1	g	4		13	Cu	3,1
88-01777	FDR 25-400-P7-S3	25	36,1	1,530	3 x 154,2	k	10		23	Cu	7,0
88-01778	FDR 50-400-P7-S3	50	72,2	0,766	3 x 308,4	o	25		35	Al	4,5

Filterkreisdrossel Standard - FDR/FKD - U_N = 690 V / 50 Hz - p = 7 % - fres = 189 Hz

88-01878	FDR 25-690-P7-S3	25	20,9	4,560	3 x 51,8	k	4		22	Cu	6,7
88-01879	FDR 50-690-P7-S3	50	41,8	2,280	3 x 103,6	o	10		22	Al	4,6

Ausführung: P7 (Verdrosselungsfaktor p = 7 %), 60 Hz

Zulässige Oberschwingungen DIN EN 61000-2-4 Klasse 2

Artikel-Nr.	Typen- und Bestellbezeichnung	Q [kvar]	I _N [A]	L [mH]	C [μF]	Bau- größe	Anschluss		Gewicht ca. [kg]	Wicklungs- material	Al/Cu Gewicht [kg]
							Kabel [mm ²]	Klemme [mm ²]			

Filterkreisdrossel Standard - FDR/FKD - U_N = 230 V / 60 Hz - p = 7 % - fres = 227 Hz

88-01996	FDR 2,5-230-P7-60	2,5	6,2	4,260	3 x 38,5	a	4		4,0	Cu	auf Anfrage
88-01997	FDR 5-230-P7-60	5,0	12,5	2,120	3 x 77,3	c	6		6,0	Cu	auf Anfrage
88-01998	FDR 10-230-P7-60	10,0	25,0	1,060	3 x 154,6	f	6		9,0	Cu	auf Anfrage
88-02140	FDR 12,5-230-P7-60	12,5	31,4	0,843	3 x 194,3	f	10		10,0	Cu	1,8
88-02001	FDR 20-230-P7-60	20,0	49,9	0,530	3 x 309,2	h	16		15,0	Cu	auf Anfrage
88-01892	FDR 25-230-P7-60	25,0	62,2	0,430	3 x 385,5	h	16		21,0	Cu	2,3

Filterkreisdrossel Standard - FDR/FKD - U_N = 380 V / 60 Hz - p = 7 % - fres = 227 Hz

88-02179	FDR 12,5-380-P7-60	12,5	19,0	2,290	3 x 71,4	g	4		10,0	Cu	1,7
88-02180	FDR 25-380-P7-60	25,0	38,1	1,150	3 x 142,8	h	10		16,0	Cu	4,1
88-02181	FDR 50-380-P7-60	50,0	76,2	0,574	3 x 285,6	n	25		25,0	Al	3,9

Filterkreisdrossel Standard - FDR/FKD - U_N = 400 V / 60 Hz - p = 7 % - fres = 227 Hz

88-01963	FDR 12,5-400-P7-60	12,5	18,0	2,560	3 x 64,2	f	4		10,0	Cu	2,1
88-01964	FDR 25-400-P7-60	25,0	36,0	1,280	3 x 128,1	h	10		13,0	Cu	3,0
88-01965	FDR 50-400-P7-60	50,0	72,1	0,640	3 x 256,9	n	16		24,0	Al	4,5

Filterkreisdrossel Standard - FDR/FKD - U_N = 440 V / 60 Hz - p = 7 % - fres = 227 Hz

88-01914	FKD 6,25-440-P7-60	6,3	9,2	5,480	3 x 29,9	c	4		6,0	Cu	1,8
88-01795	FDR 7,5-440-P7-60	7,5	9,9	5,120	3 x 32,0	c	4		6,0	Cu	1,9
88-01883	FDR 12,5-440-P7-60	12,5	16,9	2,990	3 x 54,8	e	4		21,0	Cu	2,7
88-01796	FDR 15-440-P7-60	15,0	19,8	2,560	3 x 64,0	g	6		10,0	Cu	2,5
88-01884	FDR 25-440-P7-60	25,0	33,1	1,530	3 x 107,2	h	10		11,0	Cu	3,8
88-01875	FDR 50-440-P7-60	50,0	66,2	0,760	3 x 214,2	n	16		29,0	Al	auf Anfrage

Komponenten

Standard Filterkreisdrosseln

Ausführung: P7 (Verdrosselungsfaktor $p = 7\%$), 60 Hz

Zulässige Oberschwingungen DIN EN 61000-2-4 Klasse 2

Artikel-Nr.	Typen- und Bestellbezeichnung	Q [kvar]	I_N [A]	L [mH]	C [μF]	Bau- größe	Anschluss		Gewicht ca. [kg]	Wicklungs- material	Al/Cu Gewicht [kg]
							Kabel [mm ²]	Klemme [mm ²]			
Filterkreisdrossel Standard - FDR/FKD - $U_N = 460\text{ V} / 60\text{ Hz} - p = 7\%$ - fres = 227 Hz											
88-02123	FKD 2,5-460-P7-60	2,5	3,6	14,760	3 x 11,1	a	4		3,0	Cu	auf Anfrage
88-02124	FKD 5-460-P7-60	5,0	6,7	7,910	3 x 20,7	c	4		4,5	Cu	auf Anfrage
88-02125	FDR 10-460-P7-60	10,0	12,4	4,250	3 x 38,5	c	4		5,0	Cu	auf Anfrage
88-01854	FDR 12,5-460-P7-60	12,5	15,5	3,410	3 x 48,1	g	4		10,0	Cu	1,2
88-01855	FDR 25-460-P7-60	25,0	31,1	1,700	3 x 96,2	h	10		21,0	Cu	3,7
88-01856	FDR 50-460-P7-60	50,0	62,1	0,850	3 x 192,4	n	16		27,0	Al	4,5
Filterkreisdrossel Standard - FDR/FKD - $U_N = 480\text{ V} / 60\text{ Hz} - p = 7\%$ - fres = 227 Hz											
88-01962	FDR 12,5-480-P7-60	12,5	15,4	3,590	3 x 45,6	f	4		9,0	Cu	1,9
88-02056	FDR 25-480-P7-60	25,0	30,2	1,830	3 x 89,7	h	6		15,0	Cu	3,1
88-01858	FDR 50-480-P7-60	50,0	60,5	0,910	3 x 179,4	n	16		25,0	Al	3,7

Ausführung: P8 (Verdrosselungsfaktor $p = 8\%$)

Zulässige Oberschwingungen DIN EN 61000-2-4 Klasse 2

Artikel-Nr.	Typen- und Bestellbezeichnung	Q [kvar]	I_N [A]	L [mH]	C [μF]	Bau- größe	Anschluss		Gewicht ca. [kg]	Wicklungs- material	Al/Cu Gewicht [kg]
							Kabel [mm ²]	Klemme [mm ²]			
Filterkreisdrossel Standard - FDR/FKD - $U_N = 400\text{ V} / 50\text{ Hz} - p = 8\%$ - fres = 177 Hz											
88-01678	FKD 2,5-400-P8	2,5	3,9	16,200	3 x 16,6	a	4		5,0	Cu	0,8
88-01941	FKD 3,13-400-P8	3,1	4,7	13,540	3 x 19,9	c	4		7,0	Cu	0,8
88-01518	FKD 5-400-P8	5,0	7,9	8,150	3 x 33,2	c	4		7,0	Cu	0,5
88-01492	FKD 6,25-400-P8	6,3	9,8	6,520	3 x 41,5	c	4		7,0	Cu	1,4
88-01519	FKD 7,5-400-P8	7,5	11,8	4,750	3 x 49,7	c	4		7,0	Cu	1,5
88-01520	FKD 10-400-P8	10,0	15,7	4,080	3 x 66,3	g	4		10,0	Cu	1,4
88-01770	FDR 12,5-400-P8	12,5	18,2	3,500	3 x 77,1	g	4		10,0	Cu	2,0
88-01381	FKD 15-400-P8	15,0	23,5	2,720	3 x 99,5	h	6		15,0	Cu	1,8
88-01926	FDR 16,7-400-P8	16,7	24,3	2,620	3 x 102,9	h	6		13,0	Cu	auf Anfrage
88-01382	FKD 20-400-P8	20,0	31,4	2,040	3 x 132,6	h	10		19,0	Cu	4,0
88-01771	FDR 25-400-P8	25,0	36,5	1,750	3 x 154,2	h	10		19,0	Cu	3,7
88-01387	FKD 30-400-P8	30,0	47,0	1,350	3 x 198,9	m	10		19,0	Al	3,8
88-01927	FDR 33,3-400-P8	33,3	48,7	1,310	3 x 205,9	m	16		19,0	Al	3,8
88-02054	FDR 37,5-400-P8	37,5	54,9	1,160	3 x 231,9	n	16		24,0	Al	2,7
88-01781	FDR 40-400-P8	40,0	58,3	1,090	3 x 246,6	n	16		24,0	Al	3,0
88-01772	FDR 50-400-P8	50,0	72,9	0,874	3 x 308,4	n	16		26,0	Al	4,7
Filterkreisdrossel Standard - FDR/FKD - $U_N = 480\text{ V} / 50\text{ Hz} - p = 8\%$ - fres = 177 Hz											
88-01985	FDR 25-480-P8	25,0	30,5	2,510	3 x 107,4	h	10		16,0	auf Anfrage	auf Anfrage
88-01986	FDR 50-480-P8	50,0	61,0	1,250	3 x 214,8	n	16		24,0	Al	3,1
Filterkreisdrossel Standard - FDR/FKD - $U_N = 525\text{ V} / 50\text{ Hz} - p = 8\%$ - fres = 177 Hz											
88-01845	FKD 20-525-P8	20,0	25,0	3,350	3 x 80,5	k	6		18,0	Cu	3,5
88-01840	FDR 25-525-P8	25,0	27,8	3,010	3 x 89,5	k	6		18,0	Cu	3,7
88-01846	FDR 30-525-P8	30,0	35,0	2,390	3 x 112,7	k	10		21,0	Cu	auf Anfrage
88-01871	FDR 50-525-P8	50,0	55,6	1,510	3 x 179,0	o	16		32,0	Al	3,3

Komponenten

Standard Filterkreisdrosseln

Ausführung: P8 (Verdrosselungsfaktor $p = 8\%$)

Zulässige Oberschwingungen DIN EN 61000-2-4 Klasse 2

Artikel-Nr.	Typen- und Bestellbezeichnung	Q [kvar]	I_N [A]	L [mH]	C [μF]	Baugröße	Anschluss		Gewicht ca. [kg]	Wicklungsmaterial	Al/Cu Gewicht [kg]
							Kabel [mm ²]	Klemme [mm ²]			

Filterkreisdrossel Standard - FDR/FKD - $U_N = 690\text{ V} / 50\text{ Hz} - p = 8\%$ - fres = 177 Hz

88-01807	FKD 25-690-P8	25,0	22,6	4,870	3 x 55,3	k	4		18,0	Cu	3,7
88-01912	FDR 50-690-P8	50,0	42,1	2,610	3 x 103,1	n	10		27,0	Al	4,8

Ausführung: P1 (Verdrosselungsfaktor $p = 14\%$), 50 Hz

Zulässige Oberschwingungen DIN EN 61000-2-4 Klasse 2

Artikel-Nr.	Typen- und Bestellbezeichnung	Q [kvar]	I_N [A]	L [mH]	C [μF]	Baugröße	Anschluss		Gewicht ca. [kg]	Wicklungsmaterial	Al/Cu Gewicht [kg]
							Kabel [mm ²]	Klemme [mm ²]			

Filterkreisdrossel Standard - FDR/FKD - $U_N = 230\text{ V} / 50\text{ Hz} - p = 14\%$ - fres = 134 Hz

88-02020	FDR 15-230-P1	15,0	37,7	1,750	3 x 260,3	k	10		17,0	Cu	2,6
88-01868	FDR 30-230-P1	30,0	75,6	0,880	3 x 519,9	n	16		34,0	Al	4,3

Filterkreisdrossel Standard - FDR/FKD - $U_N = 400\text{ V} / 50\text{ Hz} - p = 14\%$ - fres = 134 Hz

88-01834	FDR 3,13-400-P1	3,1	4,2	28,300	3 x 16,6	c	4		5,0	Cu	0,9
88-02186	FDR 6,25-400-P1	6,3	9,1	13,100	3 x 35,9	f	4		7,0	Cu	1,4
88-01979	FDR 7,5-400-P1	7,5	11,0	10,800	3 x 43,4	g	4		10,0	Cu	2,1
88-01695	FDR 10-400-P1	10,0	15,1	7,860	3 x 59,8	g	4		11,0	Cu	3,2
88-01168	FDR 12,5-400-P1	12,5	18,1	6,590	3 x 71,4	h	4		13,0	Cu	2,5
88-02187	FDR 15-400-P1	15,0	22,7	5,250	3 x 89,6	h	4		15,0	Cu	4,0
88-02177	FDR 16,7-400-P1	16,7	24,2	4,910	3 x 95,8	h	4		15,0	Cu	4,0
88-01038	FDR 20-400-P1	20,0	28,6	4,160	3 x 113,1	k	6		21,0	Cu	5,7
88-01171	FDR 25-400-P1	25,0	36,1	3,290	3 x 142,8	n	10		25,0	Al	4,5
88-01039	FDR 30-400-P1	30,0	44,1	2,700	3 x 174,3	n	10		26,0	Al	4,3
88-01925	FDR 33,3-400-P1	33,3	48,2	2,470	3 x 190,7	n	16		25,0	Al	4,5
88-02176	FDR 37,5-400-P1	37,5	54,2	2,200	3 x 214,2	o	16		32,0	Al	5,3
88-02175	FDR 40-400-P1	40,0	58,8	2,020	3 x 232,4	o	16		32,0	Al	5,3
88-02174	FDR 50-400-P1	50,0	71,9	1,600	3 x 285,6	o	16		33,0	Al	5,5

Filterkreisdrossel Standard - FDR/FKD - $U_N = 415\text{ V} / 50\text{ Hz} - p = 14\%$ - fres = 134 Hz

88-01956	FDR 25-415-P1	25,0	34,6	3,440	3 x 132,6	m	10		24,0	Cu	8,9
88-01957	FDR 50-415-P1	50,0	69,6	1,770	3 x 265,2	o	16		35,0	Al	4,8

Filterkreisdrossel Standard - FDR/FKD - $U_N = 440\text{ V} / 50\text{ Hz} - p = 14\%$ - fres = 134 Hz

88-02041	FDR 25-440-P1	25,0	32,8	3,980	3 x 118,0	n	10		25,0	Al	3,4
88-02007	FDR 50-440-P1	50,0	66,9	1,960	3 x 240,5	p	16		41,0	Al	5,2

Filterkreisdrossel Standard - FDR/FKD - $U_N = 480\text{ V} / 50\text{ Hz} - p = 14\%$ - fres = 134 Hz

88-02143	FDR 25-480-P1	25,0	30,4	4,690	3 x 100,2	n	6		25,0	Al	4,5
88-02144	FDR 50-480-P1	50,0	60,5	2,360	3 x 199,3	p	16		40,0	Al	7,4

Filterkreisdrossel Standard - FDR/FKD - $U_N = 525\text{ V} / 50\text{ Hz} - p = 14\%$ - fres = 134 Hz

88-02039	FDR 12,5-525-P1	12,5	15,1	10,400	3 x 45,4	h	4		14,0	Cu	3,7
88-01960	FDR 25-525-P1	25,0	27,9	5,570	3 x 84,4	m	6		22,0	Cu	5,9
88-01900	FDR 50-525-P1	50,0	55,8	2,790	3 x 168,8	o	16		33,0	Al	3,9

Komponenten

Standard Filterkreisdrosseln

Ausführung: P1 (Verdrosselungsfaktor $p = 14\%$), 50 Hz

Zulässige Oberschwingungen DIN EN 61000-2-4 Klasse 2

Artikel-Nr.	Typen- und Bestellbezeichnung	Q [kvar]	I_N [A]	L [mH]	C [μF]	Baugröße	Anschluss		Gewicht ca. [kg]	Wicklungsmaterial	Al/Cu Gewicht [kg]
							Kabel [mm ²]	Klemme [mm ²]			

Filterkreisdrossel Standard - FDR/FKD - $U_N = 690\text{ V} / 50\text{ Hz} - p = 14\% - \text{fres} = 134\text{ Hz}$

88-02122	FDR 12,5-690-P1	12,5	9,6	21,300	3 x 22,1	h	4		19,0	Cu	auf Anfrage
88-02120	FDR 20-690-P1	20,0	16,9	12,200	3 x 38,7	k	4		18,0	Cu	auf Anfrage
88-01842	FDR 25-690-P1	25,0	21,7	9,130	3 x 50,0	n	4		27,0	Cu	5,1
88-02257	FDR 50-690-P1	50,0	43,4	4,570	3 x 99,9	p	10 / 2x4		33,0	Al	10,5

Ausführung: P5 (Verdrosselungsfaktor $p = 5,67\%$)

$I_{5\text{max}} = 68\%$, $I_{7\text{max}} = 19\%$

Artikel-Nr.	Typen- und Bestellbezeichnung	Q [kvar]	I_N [A]	L [mH]	C [μF]	Baugröße	Anschluss		Gewicht ca. [kg]	Wicklungsmaterial	Al/Cu Gewicht [kg]
							Kabel [mm ²]	Klemme [mm ²]			

Filterkreisdrossel Standard - FDR/FKD - $U_N = 400\text{ V} / 50\text{ Hz} - p = 5,67\% - \text{fres} = 210\text{ Hz}$

88-02141	FDR 25-400-P5	25,0	35,8	1,230	3 x 155,2	n	10		23,0	Al	2,8
88-02142	FDR 50-400-P5	50,0	71,6	0,617	3 x 310,4	o	25		33,0	Al	7,2

Ausführung: P5 (Verdrosselungsfaktor $p = 5,67\%$), 50 Hz

Zulässige Oberschwingungen DIN EN 61000-2-4 Klasse 3

Artikel-Nr.	Typen- und Bestellbezeichnung	Q [kvar]	I_N [A]	L [mH]	C [μF]	Baugröße	Anschluss		Gewicht ca. [kg]	Wicklungsmaterial	Al/Cu Gewicht [kg]
							Kabel [mm ²]	Klemme [mm ²]			

Filterkreisdrossel Standard - FDR/FKD - $U_N = 400\text{ V} / 50\text{ Hz} - p = 5,67\% - \text{fres} = 210\text{ Hz}$

88-01833	FDR 25-400-P5-S3	25	35,7	1,240	3x154,6	n	10		25	Al	3,1
88-02022	FDR 50-400-P5-S3	50	71,2	0,621	3x308,4	p	35		48	Cu	14,0

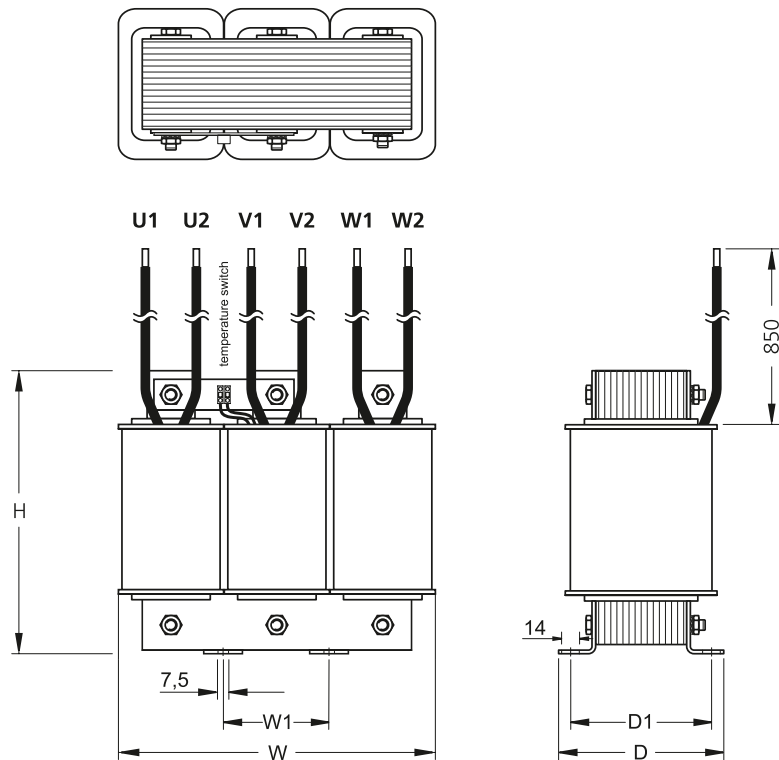
Filterkreisdrossel Standard - FDR/FKD - $U_N = 690\text{ V} / 50\text{ Hz} - p = 5,67\% - \text{fres} = 210\text{ Hz}$

88-02063	FDR 25-690-P5-S3	25	20,5	3,720	3x51,4	n	6		26	Al	3,7
88-02064	FDR 50-690-P5-S3	50	41	1,860	3x103,1	p	16		43	Al	6,9

Komponenten

Standard Filterkreisdrosseln

Abmessungen



Baugröße	Abmessungen [mm]				
	W_{max}	$W1$	D_{max}	$D1$	$H_{\pm 3,0}$
a	120	40	83	63	110
c	150	50	97	77	132
e	180	60	91	71	156
f	180	60	101	81	156
g	180	60	111	91	156
h	204	68	121	101	177
k	228	76	128	108	197
m	264	88	114	94	229
n	264	88	140	120	230
o	300	100	150	129	265
p	300	100	165	144	265

Komponenten

Standard Filterkreisdrosseln

1



Komponenten

Blindleistungsregler



Blindleistungsregler

Blindleistungsregler für maximale Betriebssicherheit. Einfachste Montage, leichte Bedienung sowie selbstständige, automatische Inbetriebnahme.

Vorteilhafte Eigenschaften

Die intelligenten FRAKO Blindleistungsregler messen sich automatisch auf die angeschlossene Kompensationsanlage und das zu kompensierende Netz ein. Fehlerhafte Programmierung wird dadurch automatisch vermieden.

Fehlerhafte Anschlüsse oder fehlerhafte Platzierung der Messwandler werden identifiziert und angezeigt.

Zeit- und kostenaufwändige Fehlersuche wird dadurch vermieden.

Die patentierte Regelkennlinie regelt den gewählten Soll-cos φ als Mindestwert bei Normallast und verhindert gleichzeitig Überkompensation bei Schwachlast. Dies vermeidet sicher Blindstromkosten und reduziert das Risiko von Netzstörungen.

Die intelligente Arbeitsweise sorgt dafür, dass die Soll-Werte mit minimalst möglichen Schaltungen geregelt und eingehalten werden. Dies minimiert den Verschleiß der Kompensationsanlage und reduziert Rückwirkungen auf das Netz.

Je nach Ausführung schützen die Regler die Kompensationsanlage vor zu hohem Oberschwingungsgehalt durch Abschaltung.

Außerdem schätzen unsere Kunden die anwenderfreundliche Bedienung unserer Regler.

Anwendungsempfehlung

Verbrauchernetze mit Regelung auf induktiven Soll-cos φ Quadrant: Bezug – induktiv	RM 2106 / RM 2112 ab Seite 36 PQC ab Seite 39
Verbraucher- und Stromerzeugungsnetze mit Regelung in allen 4 Quadranten	PQC ab Seite 39
Messwarterfassung von Strom und Spannung in der Mittelspannung	PQC ab Seite 39
Verdrosselte Kompensationsanlagen mit Verdrosselungsfaktoren $< 7\%$ oder Netze mit sporadisch höheren Oberschwingungsspannungen als DIN EN 61000-2-4 Klasse 2	PQC ab Seite 39
Teildynamische und dynamische Kompensationsanlagen	PFC-12TR-1, PFC-12TR-1-RS485 ab Seite 36

Komponenten

Blindleistungsregler

Leistungsmerkmale / Technische Daten

Kategorie	Basic	
	RM 2106	RM 2112
Typ		
Artikel-Nr.	38-00320	38-00340
Spannungsmessung	L-N	
Betriebs-/Messspannung [V]	220 - 240	
Netzfrequenz [Hz]	50 / 60	
Strommessung	1-phasig	
Ansprechstrom min. [mA] man. Programmierung	20	
Ansprechstrom min. [mA] automatische Erkennung	20	
Stromwandler X/...A	1 - 5	
Anschlussart	Man/Auto	
Soll-cos φ	0,85 ind. - 1	
Regelkennlinie Einstellung	Fest	
Regelkennlinie Anzahl	1	
Schaltfolge	Man/Auto	
Zahl aktiver Schaltausgänge	Man/Auto	
Relais-Schaltkontakte	6	12
Belastbarkeit Relais-Schaltkontakte	230 V / 950 VA	
Schaltverzögerung Relais-Schaltkontakte	Fest, 60 sec.	
Reale Schaltverzögerung Relais-Schaltkontakte	Optimiert, abhängig vom Lastwechsel	
Abschaltdauer (Entladezeit) Relais-Schaltkontakte	fest 60 sec.	
Alarm-Schaltkontakte	1 Relais Schaltkontakt wählbar	
Belastbarkeit Alarm-Schaltkontakte	230 V / 950 VA	
Abmessungen B x H x T [mm]	144 x 144 x 40	
Schalttafelausschnitt [mm]	138 x 138	
Schutzart Front	IP50 (IP54*)	
Schutzart Rückseite	IP20	
Nettogewicht [kg]	0,8	

* bei Verwendung des Dichtrings (Zubehör)

Komponenten

Blindleistungsregler

Kategorie	Dynamisch	
	PFC-12TR-1	PFC-12TR-1-RS485
Artikel-Nr.	39-29060	39-29061
Versorgungsspannung (L-N / L-L)	110-440 V AC, ± 15%	
Leistungsaufnahme	max. 5 VA	
Anzeige	128 x 64 Pixel	
Spannungsmessung	L-N / L-L	
Spannungsbereiche	30-440 V AC L-N / 50-760 V AC L-L	
Toleranz	-15 / +10 %	
Frequenzbereich	42 - 80 Hz	
Abtastrate	10 kHz (bei 50 Hz)	
Strommessung	einphasig	
Messstrom	x / 5 A (x / 1 A)	
Ansprechstrom	50 mA (10 mA)	
Maximalstrom	6 A	
Leistungsaufnahme	ca. 0,2 VA	
Schaltausgänge (Relais)	12	
Schaltleistung	max. 250 V / 1.000 W	
Vorsicherung	10 AT	
Mechanische Lebensdauer	> 10 ⁷ Schaltspiele	
Elektrische Lebensdauer	> 10 ⁵ Schaltspiele	
Schaltausgänge (Transistor)	12	
Schaltspannung	5 - 30 V DC	
Schaltstrom	max. 50 mA	
Alarmrelais (Schaltleistung)	1 (max. 250 V / 1.000 W)	
Digitaler Eingang (Tarifumschaltung)	-	•
Schnittstelle (Kommunikation)	-	RS485
Unterstützte Kommunikationsprotokolle	-	Modbus RTU, Modbus KTR, ASCII Out, Master Mode, Slave Mode, Slave Hybrid
Reglernetzung	-	•
Abmessungen (B x H x T)	144 x 144 x 53 mm	
Gewicht	1 000 g	
Schutzart nach IEC 60529	Front IP54, Rückseite IP20	
Montage	Fronttafeleinbau	
Anschlussquerschnitte	0,08-2,5 mm ² (Ein-, Mehr- und Feindrähtig), 1,5 mm ² (Stiftkabelschuh, Aderendhülse)	
Temperaturbereich Betrieb	-10 ... +55 °C	
Temperaturbereich Lagerung	-20 ... +60 °C	
Relative Luftfeuchte	max. 95% ohne Betauung	
Betriebshöhe	max. 2 000 m über NN	
Verschmutzungsgrad	2	
Einbaulage	beliebig	
EMV	Richtlinien 2004/108/EG & 2006/95/EG	
Gerätesicherheit	IEC/EN 61010-1 & IEC/EN 61010-1-08	
Schutzklasse	I (Gerät mit Schutzleiter)	
Störfestigkeit	DIN EN (IEC) 61326-1, Industriebereich	
Störaussendung	DIN EN (IEC) 61326-1, Klasse B: Wohnbereich, DIN EN (IEC) 61326-1, Klasse A: Industriebereich	

Komponenten

Blindleistungsregler

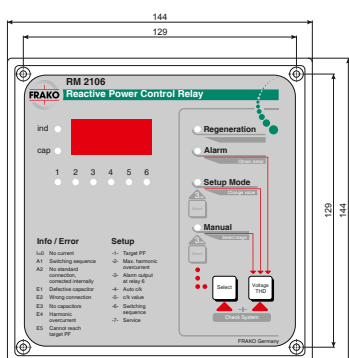
Betriebsanzeigen

Kategorie	Basic	
	RM 2106	RM 2112
Typ		
Ist-cos φ	Momentanwert	Momentanwert
Soll-cos φ	•	•
Wirkstrom [A]	•	•
Blindstrom [A]	•	•
Scheinstrom [A]	Momentanwert	Momentanwert
Kondensatorleistung je Stufe	Wertigkeit	Wertigkeit
Zugeschaltete Kondensatorstufen	•	•
Harmonische Spannung [%]	THDu	THDu
Fehlende Kondensatorleistung	Alarm deaktivierbar	Alarm deaktivierbar
Defekte Kondensatorstufen	Alarm	Alarm
Grenzwert Schaltspiele	Alarm	Alarm
Unterspannung	Alarm Abschaltung	Alarm Abschaltung
Überstrom	Alarm Abschaltung	Alarm Abschaltung
Unterstrom	Meldung Abschaltung	Meldung Abschaltung
Harmonische Spannungsgrenzwerte	Alarm	Alarm

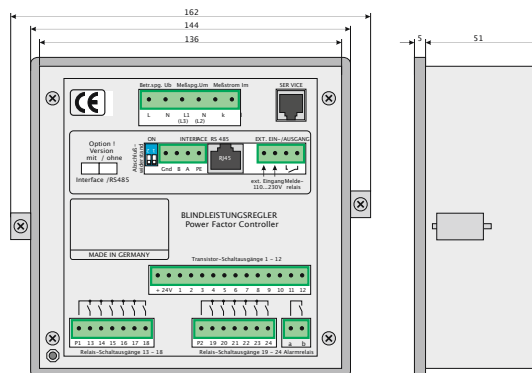
Kategorie	Dynamisch	
	PFC-12TR-1	PFC-12TR-1-RS485
Typ		
Ist-cos φ	Momentan- und Mittelwert	Momentan- und Mittelwert
Soll-cos φ	•	•
Wirkstrom [A]	•	•
Blindstrom [A]	•	•
Scheinstrom [A]	Momentan- und Höchstwert	Momentan- und Höchstwert
Kondensatorleistung je Stufe	•	•
Zugeschaltete Kondensatorstufen	•	•
Harmonische Spannung [%]	3., 5., 7., 9., 11., 13., 15., 17., 19.	3., 5., 7., 9., 11., 13., 15., 17., 19.
Fehlende Kondensatorleistung	Alarm deaktivierbar	Alarm deaktivierbar
Defekte Kondensatorstufen	-	-
Grenzwert Schaltspiele	-	-
Unterspannung	Alarm Abschaltung deaktivierbar	Alarm Abschaltung deaktivierbar
Überstrom	Alarm deaktivierbar	Alarm deaktivierbar
Unterstrom	Alarm Abschaltung deaktivierbar	Alarm Abschaltung deaktivierbar
Harmonische Spannungsgrenzwerte	Alarm deaktivierbar	Alarm deaktivierbar

Abmessungen

Maßbild RM 2106 (RM 2112)



Maßbild PFC-12TR-1/PFC-12TR-1-RS485



Alle Maßangaben
in mm



PQC Power Quality Controller

Blindleistungsregler für maximale Betriebssicherheit mit Power Quality Überwachung.

Der neue Power Quality Controller PQC kombiniert die bekannten Stärken der FRAKO Blindleistungsregler mit neuer Funktionalität für die Anforderungen moderner Power-Quality-Lösungen.

Mikroprozessorgesteuert übernimmt der PQC Aufgaben, die über die klassische Blindleistungs-Kompensation hinausgehen. Insbesondere wurden neue Schutzmechanismen für das zu kompensierende Netz wie auch die regelnde Blindleistungs-Regelanlage eingeführt. So überwacht der PQC Regler die relevanten Parameter, die im Netz Störungen verursachen können mit normgerechten Grenzwerten und meldet Grenzwertverletzungen. Außerdem schützt der PQC die zu regelnde Kompensationsanlage indem er sie im Falle von Überlastung abschaltet. Dadurch wird das Risiko von Zerstörungen innerhalb der Kompensationsanlage deutlich reduziert. Defekte oder teildefekte Kondensatorstufen werden erkannt und aus dem Regelprozess herausgenommen. Ein äußerst flexibles Alarmmanagement sorgt dafür, dass die Meldungen Ereignis basierend dort hingehen, wo sie benötigt werden. Dank der individuellen Parametrierbarkeit ist der PQC universell einsetzbar, was ihn zum optimalen Controller für Power Quality in modernen Industrienetzen macht.

Einfachste Montage, intuitive Bedienung und die von den FRAKO

Blindleistungsreglern bekannte selbständige Inbetriebnahme unterstützen den Anwender ebenso wie die integrierte Eigenüberwachung, die langfristig für mehr Betriebssicherheit sorgt und dadurch hilft Kosten zu senken und das Risiko von Netzstörungen zu minimieren.

Wichtige Features

- 1- oder 3-phasige Messung
- 4-Quadranten Regelung
- 6 oder 12 Schaltgänge + 1 Alarmkontakt
- 5 parametrierbare Regelkennlinien
- Mehrsprachiges Klartextmenü mit graphischer Benutzerführung
- Integrierte Überwachung der Anlagenparameter mit Verarbeitung im Alarmmanagement

Anwendungsempfehlung

Der PQC eignet sich für die 4-Quadranten Blindleistungs-Regelung in:

- Verbrauchernetzen
- Erzeugernetzen
- Nieder- und Mittelspannungsnetzen
- Verdrosselten und unverdrosselten Kompensationsanlagen

Weitere Blindleistungsregler ab Seite 35

Komponenten

Power Quality Controller

1

Ausführungen des PQC

Grundsätzlich handelt es sich beim PQC um ein Gerät zum Fronttafel-einbau in einen Ausschnitt 138 x 138 mm. Je nach Anforderungen der Anwendung kann zwischen verschiedenen Versionen des PQC gewählt werden. Diese unterscheiden sich im Wesentlichen durch:

- Versorgungsspannung des Gerätes
- Anzahl der Messeingänge
- Anzahl und Beschaffenheit der Schaltausgänge

Durch die Kombination dieser Parameter stehen 6 verschiedene Grundgeräte zur Verfügung:

Geräte mit Versorgungsspannung 100-240 V, 50/60 Hz

Typ	Messeingänge	Schaltausgänge
PQC 1202401-0	1 U/I	12 x 250 V / 3 A
PQC 1202403-0	3 U/I	12 x 250 V / 3 A
PQC 0602401-0	1 U/I	6 x 250 V / 3 A

Geräte mit Versorgungsspannung 100-480 V, 50/60 Hz

Typ	Messeingänge	Schaltausgänge
PQC 1204801-0	1 U/I	12 x 250 V / 3 A
PQC 1204803-0	3 U/I	12 x 250 V / 3 A
PQC 0614801-0	1 U/I	6 x 440 V / 3 A

Die Messeingänge für Spannung sind für 100-690 V, 50/60 Hz, die Messeingänge für Strom für den Betrieb mit Wandler x/1A oder x/5A ausgelegt.

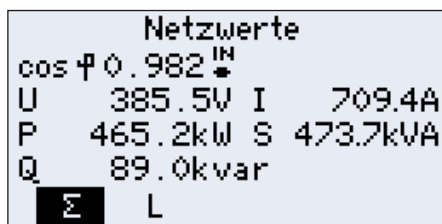
Bedienung des PQC

Der PQC verfügt über ein hintergrundbeleuchtetes, monochromes LC Display mit 128 x 64 Pixeln, sowie 5 Tasten, die zur Navigation durch die mehrsprachige (deutsch, englisch, französisch) Klartext-Menüs dienen.

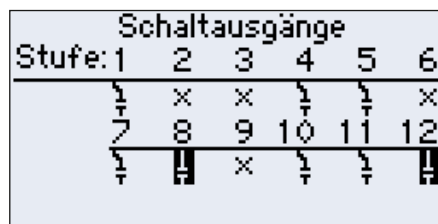
Der intuitive Aufbau der Menüstruktur ermöglicht eine einfache Programmierung des PQC. Die wichtigsten Informationen zu den einzelnen Phasen sowie dem Status der Schaltausgänge werden in der Reglerübersicht im Display dargestellt. Der Bediener erhält so alle relevanten Informationen und kann sich dadurch einen Überblick über die Kompensationsanlage verschaffen. Unterstützt durch das intelligente Alarmmanagement erhält der Bediener wichtige Meldungen und steuert deren Ausgabe auf das Display oder den Alarmkontakt.

Betrieb des PQC

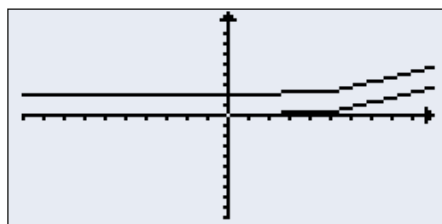
Bei der ersten Inbetriebnahme ermittelt der PQC seine Anschlusskonfiguration sowie die genutzten Schaltausgänge inklusive deren Wertigkeit (angeschlossene kvar). Der Bediener wählt das auf die Anwendung zutreffende Regelprofil oder parametriert den PQC gemäß den Anforderungen. Ab Werk sind bereits 5 Regelprofile hinterlegt, die speziell für die gängigsten Anwendungen entwickelt wurden. Nach Abschluss der Inbetriebnahme arbeitet der PQC und schaltet entsprechend der Kennlinienvorgabe die angeschlossenen Schaltstufen zu oder ab.



Regler Netzwerke



Status Schaltausgänge



Regeldiagramm mit Echtzeitregelkennlinie

Komponenten

Power Quality Controller

Leistungsmerkmale / Technische Daten

Kategorie	1-phasig 12 Stufen	3-phasig 12 Stufen	1-phasig 6 Stufen	1-phasig 12 Stufen	3-phasig 12 Stufen	1-phasig 6 Stufen
Typ	PQC 1202401-0	PQC 1202403-0	PQC 0602401-0	PQC 1204801-0	PQC 1204803-0	PQC 0614801-0
Mehrsprachig Klartext (dt/en/fr)	• / • / •					
Funktionale Erweiterungsmöglichkeit	• (**)					
Artikel-Nr.	38-00400	38-00401	38-00402	38-00406	38-00407	38-00410
Spannungsmessung	L-N / L-L					
Messspannung [V]	100 - 690			100 - 690 ****		
Betriebsspannung [V]	100 - 240			100 - 480		
Netzfrequenz [Hz]	50 / 60					
Strommessung	1	3	1	1	3	1
Ansprechstrom min. [mA] manuelle Programmierung	20					
Ansprechstrom min. [mA] automatische Erkennung	20					
Stromwandler x/...A	1 - 5					
Anschlussart	Man/Auto	Man	Man/Auto	Man/Auto	Man	Man/Auto
Soll-cos φ (ind-cap)	0,800 (ind) - 0,900 (cap)					
Auflösung (Soll-cos φ)	0,01					
Regelkennlinie Einstellung	Variabel					
Regelkennlinie Anzahl	5					
Regelung nach Lx/Ly/Lz wählbar	• / - / -	• / • / •	• / - / -	• / - / -	• / • / •	• / - / -
Ermittlung der Schaltfolge	Man/Auto					
Ermittlung der Zahl aktiver Schaltausgänge	Man/Auto					
Programmierbare Feststufen	3					
Relais-Schaltkontakte	12	12	6	12	12	6
Belastbarkeit Relais- Schaltkontakte	250 V / 750 VA					440 V / 1320 VA UL/CSA 3 A - 250 VAC / 30 VDC
Schaltverzögerung Relais-Schaltkontakte	Einstellbar 5 - 500 sec.					
Reale Schaltverzögerung Relais-Schaltkontakte	Optimiert, abhängig vom Lastwechsel					
Abschaltdauer (Entladezeit) Relais- Schaltkontakte	Einstellbar 5 - 900 sec.					
Alarmfunktion	Display / Benachrichtigung / 1 Schließer potentialfrei					
Belastbarkeit Alarm- Schaltkontakte	250 V / 3 A					
Eigendiagnose	•					

Komponenten

Power Quality Controller

1

Kategorie	1-phasig 12 Stufen	3-phasig 12 Stufen	1-phasig 6 Stufen	1-phasig 12 Stufen	3-phasig 12 Stufen	1-phasig 6 Stufen
Typ	PQC 1202401-0	PQC 1202403-0	PQC 0602401-0	PQC 1204801-0	PQC 1204803-0	PQC 0614801-0
Abmessungen B x H x T [mm]	144 x 144 x 70					
Schalttafelanschnitt [mm]	138 x 138					
Schutzart Front	IP50 (IP54***)					
Schutzart Rückseite	IP20					
Nettogewicht [kg]	0,77					
Anzeige	Monochrom Display 128 x 64 Pixel Hintergrundbeleuchtung					
Inbetriebnahme Assistent	•					
Messwerk (Freq [kHz]/ kontinuierlich)	12,5 / •					
Ist-cos φ (Momentan)	•					
Soll-cos φ	•					
Scheinstrom (Momentan)	•					
Kondensatorstrom (Überstrom)	•					
Wirkleistung [kW]/ Blindleistung [kvar]/ Scheinleistung [kVA]	• / • / •					
Fehlende Kondensator- leistung (kvar)	•					
Kondensatorleistung je Stufe	•					
Zugeschaltete Kondensatorstufen	•					
Netzspannung L-L [V]	•					
Harmonische Spannung [%]	1.-19. 1 x manueller Spektralanalyse 0...2,5 kHz (✓, ✗)					
Harmonische Strom [%]	1.-19. 1 x manueller Spektralanalyse 0...2,5 kHz (✓, ✗)					
Schaltspiele je Stufe	•					
Fehlende Kondensator- leistung (cos φ - Alarm)	Alarm deaktivierbar					
Defekte Kondensatorstufen	•					
Grenzwert Schaltspiele	Alarm					
Unterspannung	Alarm Abschaltung					
Überstrom	Alarm Abschaltung deaktivierbar					
Unterstrom	Meldung Abschaltung					
Harmonische Spannungsgrenzwerte	Alarm Abschaltung					
Übertemperatur	• **					
Netzausfallerkennung	Einstellbar ab einer Halbwelle mit Stufenabwurf und Wiedereinschaltautomatik					
Stufenüberwachung	Überwachung des Leistungsverlustes je Kondensatorstufe, einstellbar 0...95 %					
Visualisierung Spektraldiagramm	•					
Visualisierung Schaltspielediagramm	•					

Komponenten

Power Quality Controller

Kategorie	1-phasig 12 Stufen	3-phasig 12 Stufen	1-phasig 6 Stufen	1-phasig 12 Stufen	3-phasig 12 Stufen	1-phasig 6 Stufen
Typ	PQC 1202401-0	PQC 1202403-0	PQC 0602401-0	PQC 1204801-0	PQC 1204803-0	PQC 0614801-0
Visualisierung Stufenleistungsdiagramm				•		
Visualisierung Regelkennlinie				•		
FW Funktionsupdate				• *		

* mit USB-Kabelsatz möglich, ** siehe PQC Varianten, *** IP54 Aufrüstsatz, **** UL 600 V AC

vi Vorabindikation für Oberschwingungsanalyse, v 2,5 kHz ~ 50. Oberschwingung (50 Hz) ~ 40. Oberschwingung (60 Hz)

Varianten:

Kategorie	1-phasig 12 Stufen	3-phasig 12 Stufen	1-phasig 6 Stufen	1-phasig 12 Stufen (UL)	3-phasig 12 Stufen (UL)	1-phasig 6 Stufen (UL)
-----------	-----------------------	-----------------------	----------------------	----------------------------	----------------------------	---------------------------

Modbus RTU (RS-485) Schnittstelle

Typ	PQC 1202401-20	PQC 1202403-20	PQC 0602401-20	PQC 1204801-20	PQC 1204803-20	PQC 0614801-20
Artikel-Nr.	38-00404	38-00412	38-00417	38-00422	38-00427	38-00432

Temperatur und I/O*

Typ	PQC 1202401-01	PQC 1202403-01	PQC 0602401-01	PQC 1204801-01	PQC 1204803-01	PQC 0614801-01
Artikel-Nr.	38-00403	38-00411	38-00416	38-00421	38-00426	38-00431

Modbus TCP (IoT) Schnittstelle*

Typ	PQC 1202401-30	PQC 1202403-30	PQC 0602401-30
Artikel-Nr.	38-00408	38-00414	38-00419

Modbus RTU (RS-485) Schnittstelle + Temperatur und I/O

Typ	PQC 1202401-21	PQC 1202403-21	PQC 0602401-21
Artikel-Nr.	38-00405	38-00413	38-00418

Modbus TCP (IoT) Schnittstelle + Temperatur und I/O

Typ	PQC 1202401-31	PQC 1202403-31	PQC 0602401-31
Artikel-Nr.	38-00409	38-00415	38-00420

*Temperatur und I/O

Diese Option besteht aus drei Temperaturmesseingängen, die mit einem PT100 oder PT1000 und zwei NTC beschaltet werden können. Für jeden der drei angeschlossenen Temperatursensoren kann ein individueller Grenzwert festgelegt werden. Zusätzlich stehen 5 digitale Ein- und Ausgänge (I/O), die individuell konfigurierbar sind, zur Verfügung. Die digitalen Ein- und Ausgänge benötigen eine externe Versorgungsspannung von 5 ... 24 V DC und sind pro Ausgang mit 100 mA belastbar.

Applikationsbeispiele:

- Lüftersteuerung (Temperaturerfassung)
- Temperaturüberwachung
- Automatische Umschaltung der Regelungsprofile 1 und 2 (nur I/O 1)
- Individuell konfigurierbare Ausgänge (an z. B. Prozessleitsystem (SPS)) für Statusanzeigen und selektierte Alarmer

*IoT (Internet of Things):

Mit dieser Option kann eine Anlagenvernetzung durch die REST-Schnittstelle oder das Protokoll Modbus-TCP/IP über Ethernet (RJ-45) erfolgen. Ein Webserver mit Anlagenparametern steht ebenso zur Verfügung.

Zubehör:

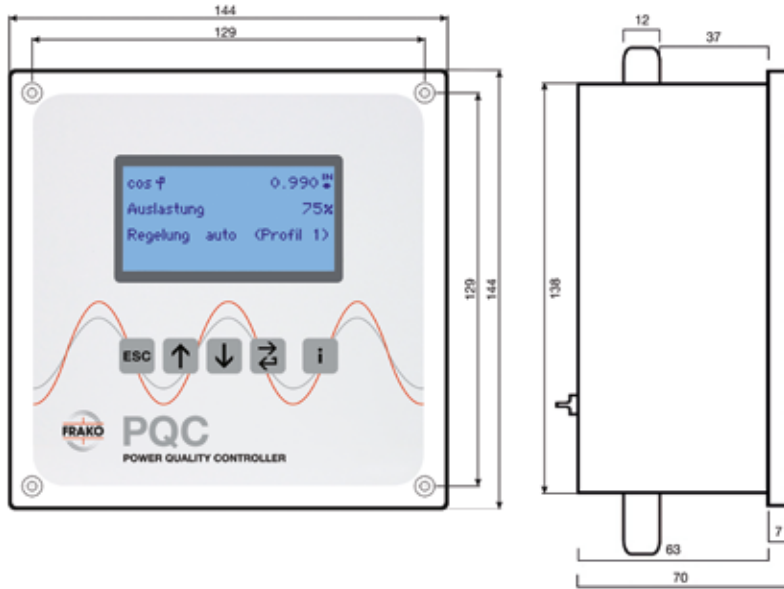
Artikel-Nr.	20-50015	IP54-Dichtungssatz PQC
-------------	----------	------------------------

Komponenten

Power Quality Controller

Abmessungen

Maßbild PQC



Alle Maßangaben in mm

Komponenten

Kondensatorschütze für unverdrosselte und verdrosselte Anwendungen



K3-...K... / K3-...A...

Kondensatorschütze für unverdrosselte und verdrosselte Anwendungen

Leistungs-Kondensatoren sicher Schalten –
Kondensatorschütze für jede Anwendung.

- Sicheres Schalten von verdrosselten und unverdrosselten Kondensatorstufen
- Prellfreie Schaltkontakte
- Verschleißfestes Kontaktmaterial
- Hohe Lebensdauer und Schaltspielanzahl

Anwendungsempfehlung

Je nach Anwendung benötigt man zum Schalten von Leistungs-Kondensatoren entsprechende Schaltgeräte.

Beim Einschalten von unverdrosselten Leistungs-Kondensatoren kommt es zu einem hohen Einschaltstrom von bis zu 200-fachem Nennstrom des Kondensators. Um diesen zu begrenzen und Schaltgerät und Kondensator zu schützen werden Kondensatorschütze der Typenreihe K3-...K mit voreilem Widerstandkontakt verwendet. Die verwendeten Dämpfungswiderstände begrenzen den Einschaltstrom auf $<70 \times I_N$.

Bei verdrosselten Kompensationsanlagen wird der hohe Einschaltstrom durch die Induktivität der Filterkreisdrossel gedämpft. Bei diesen Anwendungen kommen Kondensatorschütze der Typenreihe K3-...A zum Einsatz, welche mit einem speziellen Kontaktmaterial gefertigt werden.

Komponenten

Kondensatorschütze für unverdrosselte und verdrosselte Anwendungen

Allgemeine Technische Daten

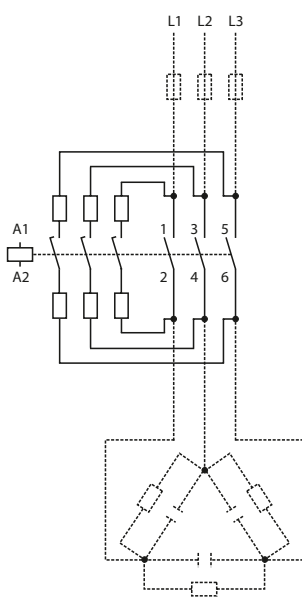
Hauptkontakte		Typ	K3-18	K3-24	K3-32	K3-50	K3-62	K3-74	K3-90	K3-115
Maximale Umgebungstemperatur										
Betrieb	offen	[°C]	-40 bis +60 (+90) ¹⁾							
	geschlossen	[°C]	-40 bis +40							
Lagerung		[°C]	-50 bis +90							
Kurzschlusschutz										
für Kondensatorschütze ohne thermisches Überstromrelais										
Koordinations-Type „1“ nach IEC 947-4-1										
Verschweißen der Kontakte ohne Gefahr für Personen										
Schmelzsicherung	gL (gG)	[A]	100	100	100	160	160	200	200	250
Elektrische Lebensdauer										
Schaltspiele			80.000	80.000	80.000	80.000	80.000	80.000	80.000	80.000
Kurzzeitstromfestigkeit	10s-dauernd	[A]	144	184	240	360	504	592	680	880
Verlustleistung pro Pol	at I _g /AC3 400 V	[W]	0,5	0,7	1,3	2,2	3,9	5,5	4,3	6,0

¹⁾ Bei verringertem Steuerspannungsbereich 0,9 bis 1,0 U_s sowie verringerten Werten des Nennbetriebsstromes I_e/AC1 gemäß I_e/AC3

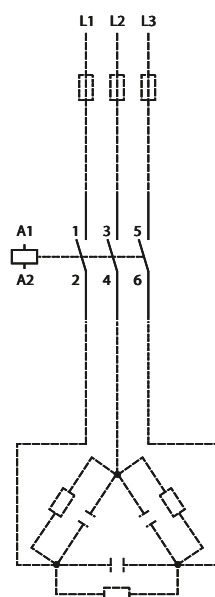
Aufstellungshinweise

In der Umgebung von Kondensatorschützen dürfen nur schwer entflammare und selbstverlöschende Materialien eingesetzt werden, da anomale Temperaturen im Bereich der Widerstandswendeln im Störfall nicht ausgeschlossen werden können.

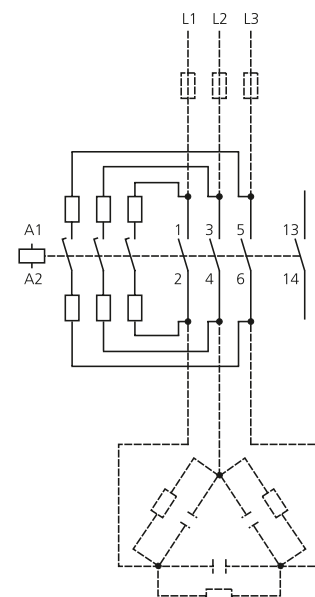
Typisches Schaltbild



K3-...K...



K3-...A...



K3-18NBK

Komponenten

Kondensatorschütze für unverdrosselte und verdrosselte Anwendungen

Technische Daten

Artikel-Nr.	Typen- und Bestellbezeichnung	Nennbetriebsleistung bei 50/60 Hz						Hilfskontakte			Gewicht ca. [kg/St.]
		Umgebungstemperatur						Eingebaute Erweiterung	anbaubar	St.	
		50 °C			60 °C						
		380 V	415 V	660 V	380 V	415 V	660 V	NO	NC	St.	
	Spulenspannung 220-240 V, 50 Hz 230-264 V, 60 Hz										
		400 V	440 V	690 V	400 V	440 V	690 V				
		[kvar]	[kvar]	[kvar]	[kvar]	[kvar]	[kvar]				

Typ K3-...A

89-00288	K3-18ND10 230	12,5	13	20	12,5	13	20	1	-	4 ²⁾	0,3
89-00289	K3-24A00 230	20	22	33	20	22	33	-	-	6 ³⁾	0,5
89-00290	K3-32A00 230	25	27	41	25	27	41	-	-	6 ³⁾	0,5
89-00291	K3-50A00 230	33,3	36	55	33,3	36	55	-	-	6 ³⁾	0,9
89-00292	K3-62A00 230	50	53	82	50	53	82	-	-	6 ³⁾	0,9
89-00293	K3-74A00 230	75 ⁴⁾	75 ⁴⁾	100 ⁴⁾	60	64	100	-	-	6 ³⁾	0,9
89-00358	K3-90A00 230	80	82	120	75	77	120	-	-	9 ⁵⁾	2,2
89-00359	K3-115A00 230	100 ⁶⁾	103 ⁶⁾	148 ⁶⁾	90 ⁶⁾	93 ⁶⁾	148 ⁶⁾	-	-	9 ⁵⁾	2,2

Typ K3-...K

89-00469	K3-18NBK10 230	0-12,5	0-13	0-20	0-12,5	0-13	0-20	1	-	1 ²⁾	0,4
89-00279	K3-24K00 230	10-20	10,5-22	17-33	10-20	10,5-22	17-33	-	-	3 ³⁾	0,7
89-00278	K3-32K00 230	10-25	10,5-27	17-41	10-25	10,5-27	17-41	-	-	3 ³⁾	0,7
89-00277	K3-50K00 230	20-33,3	23-36	36-55	20-33,3	23-36	36-55	-	-	3 ³⁾	1,0
89-00276	K3-62K00 230	20-50	23-53	36-82	20-50	23-53	36-82	-	-	3 ³⁾	1,0
89-00286	K3-74K00 230	20-75 ⁴⁾	23-75 ⁴⁾	36-120 ⁴⁾	20-60	23-64	36-100	-	-	3 ³⁾	1,0
89-00356	K3-90K00 230	33-80	36-82	57-120	33-75	36-77	57-120	-	-	6 ⁵⁾	2,3
89-00357	K3-115K00 230	33-100 ⁶⁾	36-103 ⁶⁾	57-148 ⁶⁾	33-90 ⁶⁾	36-93 ⁶⁾	57-148 ⁶⁾	-	-	6 ⁵⁾	2,3

²⁾ 1HN.. oder HA.. oben ³⁾ 1HN .. oder HA.. oben + 2HB.. seitlich

⁴⁾ Thermische Belastbarkeit des Grundschützes K3-74 berücksichtigen: I_{th} 130 A

⁵⁾ 2HB.. links- oder rechtsseitig und 4HN.. oder HA.. Schnappbefestigung ⁶⁾ Anschlussquerschnitt bei max. Bemessungsleistung beachten

Spezifikation: Die Kondensatorschütze K3-..K sind zum Direktschalten von induktivitäts- und verlustarmen Kondensatoren in Blindleistungs-Regelanlagen (IEC70 und 831, VDE 0560) mit und ohne Schutzdrosseln geeignet.

Kondensatorschütze sind mit voreilenden Hilfsschaltern und Dämpfungswiderständen ausgestattet, um die Einschaltspitzen auf < 70 x I_e zu reduzieren. Einsatzbedingungen: Kondensatorschütze sind verschweißsicher für einen prospektiven Einschaltspitzenstrom von 200 x I_e. Die Kondensatorschütze K3-..A sind ausschließlich zum Schalten von Kondensatoren mit Filterkreisdrosseln geeignet.

Weitere Spulenspannungen auf Anfrage

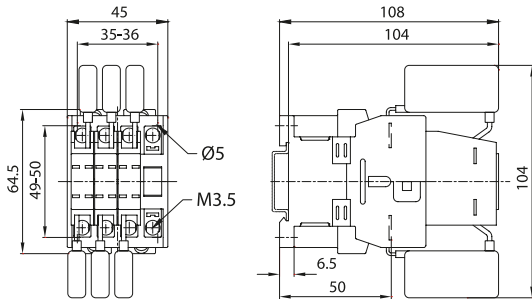
Hilfskontaktstücke

Artikel-Nr.	Typenreihe	Nennbetriebsstrom			Für Kondensatorschütze	Kontakte		Gewicht ca. [kg/St.]
		AC15 230 V [A]	400 V [A]	AC1 690 V [A]		NO	NC	
89-00294	HB11	3	2	10	K3-24... bis K3-115...	1	1	0,02
89-00281	HN10	3	2	10	K3-18... bis K3-115...	1	-	0,02

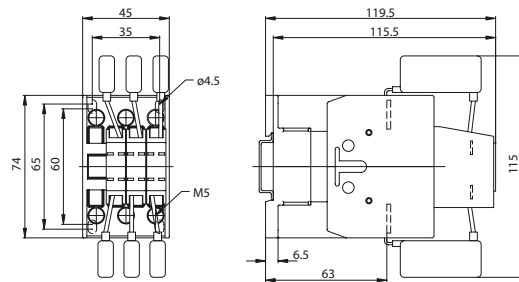
Komponenten

Kondensatorschütze für unverdrosselte und verdrosselte Anwendungen

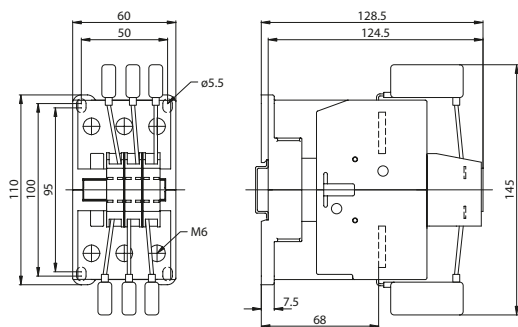
Abmessungen



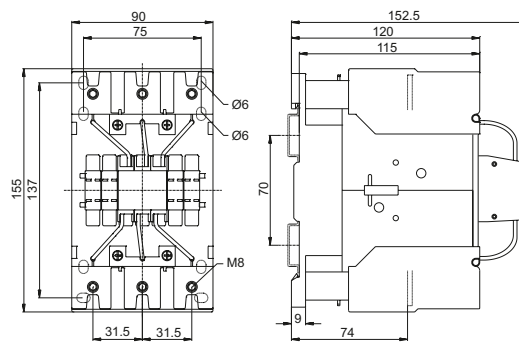
Maßbild K3-18NBK



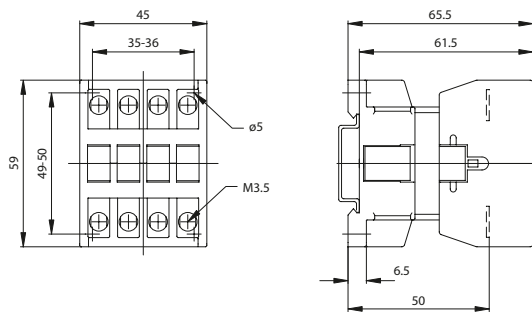
Maßbild K3-24K00, K3-32K00



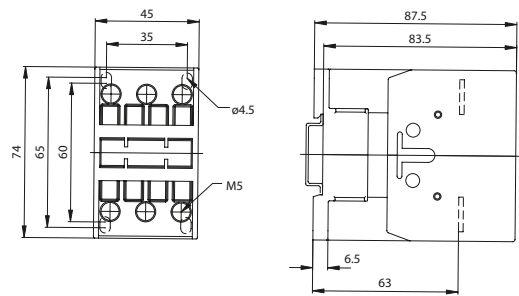
Maßbild K3-50K00, K3-62K00, K3-74K00



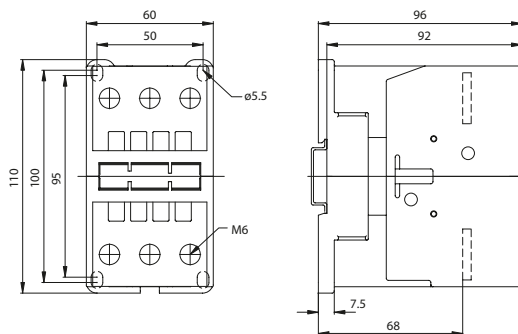
Maßbild K3-90K00, K3-115K00



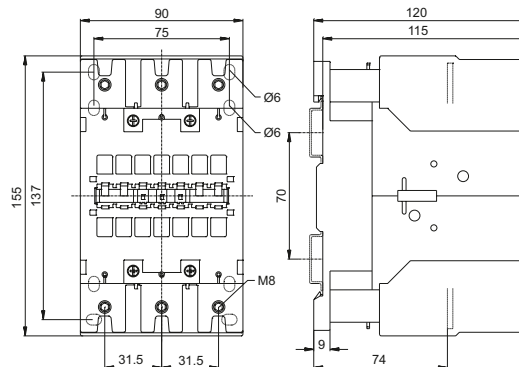
Maßbild K3-18ND10



Maßbild K3-24A00, K3-32A00



Maßbild K3-50A00, K3-62A00, K3-74A00



Maßbild K3-90A00, K3-115A00

Alle Maßangaben in mm



FR 3AC Entladedrosseln

Sichere Schnellentladung von Leistungs-Kondensatoren mit verlustarmen Entladedrosseln.

- Schnelle Entladung von Kondensatorstufen
(<5 Sekunden bei 50 kvar / 400 V)
- 230 bis 690 V Nennspannung
- 3-phasige Ausführung

Anwendungsempfehlung

FRAKO Leistungs-Kondensatoren sind durch die fest integrierten Entladewiderstände innerhalb von etwa 1 Minute entladen. Das Wiedereinschalten einer Kondensatorstufe wird durch die Entladezeit des Kondensators verzögert.

Bei einigen Anwendungen, die ein schnelles Wiedereinschalten erfordern, muss deshalb die Entladezeit des Kondensators verkürzt werden. Dafür werden Entladedrosseln eingesetzt, die den Kondensator durch den geringen Gleichstromwiderstand innerhalb von wenigen Sekunden sicher entladen.

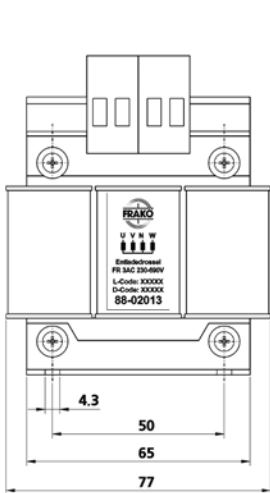
Komponenten

Entladedrosseln

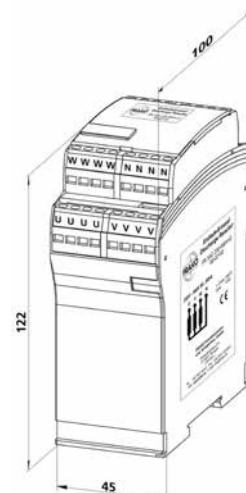
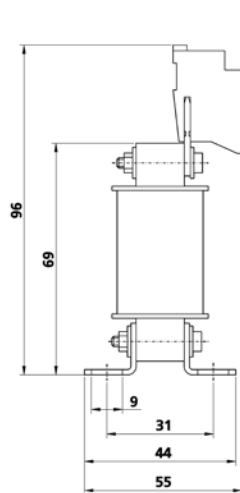
Technische Daten

	Entladedrosseln	
Typenreihe	FR3AC230-690V	FR3AC230-690V-G
Nennbetriebsspannung	3AC 230 V – 690 V	3AC 230 V – 690 V
Frequenz	50 – 60Hz	50 – 60Hz
Verlustleistung	< 5W	< 5W
Leerlaufstrom	< 4,5 mA	< 4,5 mA
Induktivität	70H	70H
Entladezeit	230 V: 25 kvar < 5 s. 50 kvar < 10 s. 400 V: 50 kvar < 5 s. 100 kvar < 10 s. 690 V: 100 kvar < 5 s.	230 V: 25 kvar < 5 s. 50 kvar < 10 s. 400 V: 50 kvar < 5 s. 100 kvar < 10 s. 690 V: 100 kvar < 5 s.
Zulässige Entladungen	3 / min	3 / min
Temperaturklasse	T40 / E	T40 / E
Umgebungstemperatur	-25...+60 °C	-25...+60 °C
Schutzklasse	IP00	IP40
Anschlussquerschnitt	0,75-2,5 mm ²	0,75-2,5 mm ²
Befestigungsdrehmoment	0,5 Nm	0,5 Nm
Gesamtgewicht	0,5 kg	0,6 kg
Prüfspannung	4 kV AC	4 kV AC
Vorschriften	DIN EN 61558-2-20	DIN EN 61558-2-20
Abmessungen in mm (B x H x T)	77 x 96 x 55	45 x 122 x 100
Befestigung	Direktmontage auf Modul	Rastmontage auf Hutschiene
Artikel-Nr.	88-02013	88-02132

Abmessungen



Maßbild FR3AC230-690V



Maßbild FR3AC230-690V-G

Alle Maßangaben in mm

Komponenten

Entladedrosseln

Leistungs-Kondensatoren im Stahlblechgehäuse

2

Leistungs-Kondensatoren im Stahlblechgehäuse – unverdrosselt

Seite 53

Leistungs-Kondensatoren im Stahlblechgehäuse – verdrosselt

Seite 59

Leistungs-Kondensatoren im Stahlblechgehäuse

Leistungs-Kondensatoren im Stahlblechgehäuse – unverdrosselt



2

Leistungs-Kondensatoren im Stahlblechgehäuse – unverdrosselt

Leistungs-Kondensatoren der Typenreihe LKN und LKSLT werden zur Festkompensation u.a. von Motoren und Transformatoren eingesetzt.

	LKN	LKSLT
		
Stahlblechgehäuse	•	•
Mit Anschlussklemme	•	
Schutzart IP54	•	
Mit Sicherungs-Lasttrenner		•
Schutzart IP 20		•
Katalogseite	Ab Seite 55	Ab Seite 55

Leistungs-Kondensatoren im Stahlblechgehäuse

Leistungs-Kondensatoren im Stahlblechgehäuse – unverdrosselt

2

Leistungs-Kondensatoren im Stahlblechgehäuse

Leistungs-Kondensatoren im Stahlblechgehäuse – unverdrosselt



2

LKN / LKSLT

Leistungs-Kondensatoren im Stahlblechgehäuse – unverdrosselt

Leistungs-Kondensatoren der Typenreihe LKN und LKSLT werden zur Festkompensation u.a. von Motoren und Transformatoren eingesetzt.

- Leistungsbereich von 7,5 bis 100 kvar je Gehäuse
- Komplett anschlussfertig
- Wahlweise Bodenaufstellung oder Wandmontage
- Leistungs-Kondensatoren LKT in Trockentechnik mit 4-facher Sicherheit

Anwendungsempfehlung

Unverdrosselte Leistungs-Kondensatoren im Stahlblechgehäuse werden vorwiegend zur Festkompensation von Motoren und Transformatoren eingesetzt. Sie eignen sich zur Kompensation in Netzen ohne Oberschwingungsbelastung.

Achtung: Bereits geringe Oberschwingungspegel können durch Resonanz extrem erhöht werden. Hohe Oberschwingungspegel können alle Verbraucher und Netzkomponenten überlasten und schädigen.

Da Netze ohne Oberschwingungspegel sehr selten geworden sind, empfehlen wir generell verdrosselte Festkondensatoren einzusetzen (ab Seite 59).

Leistungs-Kondensatoren im Stahlblechgehäuse

Leistungs-Kondensatoren im Stahlblechgehäuse – unverdrosselt

Leistungsbereiche

Leistungs-Kondensatoren im Stahlblechgehäuse:

- **LKN:** 7,5 bis 100 kvar
- **LKSLT:** 7,5 bis 60 kvar

Aufbau

Stahlblechgehäuse, geeignet zur Bodenaufstellung oder Wandmontage.

Das Gehäuse enthält:

- Selbstheilende Leistungs-Kondensatoren mit verlustarmem Kunststofffolien-Dielektrikum und PCB-freiem Füllmittel, Typenreihe LKT mit Entladewiderständen nach DIN EN 60831-1 und -2 sowie IEC 60831-1 und -2
- Sicherungs-Lasttrenner Baugröße NH00 (nur **LKSLT**)

Anwendung / Einbau

Für Aufstellung und Anschluss von Leistungs-Kondensatoren sind die Vorschriften VDE 0100, VDE 0105, VDE 0560 Teil 46 und VDE 0106 Teil 100 zu berücksichtigen. Der Einbauort muss den Anforderungen bezüglich der Schutzart und Umgebungstemperatur gerecht werden.

Anschluss

Das Zuleitungskabel wird über die Stopfbuchs-Verschraubung in das Gehäuse eingeführt und an den Gewindebolzen des Anschlussklemmblocks (**LKN**), bzw. direkt am Sicherungs-Lasttrenner (**LKSLT**) angeschlossen.

Technische Daten

Nennspannung 400 V/50 Hz

Nennspannung 440 V/50 Hz

**der
Kondensatoren**

**Umgebungs-
temperatur** -10 °C bis +45 °C

Luftfeuchte Max. 90 %, ohne Betauung

Lackierung RAL 7035

Ausführung DIN EN 60831-1 und -2
IEC 60831-1 und -2
VDE 0560-46 und -47
DIN EN 61921
IEC 61921
VDE 0560-700
DIN EN 61439-1 und -2
IEC 61439-1 und -2
VDE 0660-600-1 und -2

Wichtige Hinweise

Durch die im Niederspannungsnetz wirksamen induktiven und kapazitiven Reaktanzen können infolge von Resonanzen die selbst erzeugten und vom Mittelspannungsnetz eingespeisten Oberschwingungen um ein Vielfaches erhöht werden. Besonders in Industrienetzen mit Oberschwingungserzeugenden Verbrauchern sollte vom Einsatz unverdrosselter Ausführungen abgesehen und stattdessen verdrosselte Blindleistungs-Regelanlagen installiert werden. Verdrosselte Leistungs-Kondensatoren siehe Typenreihe LKNS und LKND. Weitere Informationen zum Thema Blindleistungs-Kompensation und Oberschwingungen finden Sie in unserem „Handbuch der Blindleistungs-Kompensation“.

Leistungs-Kondensatoren im Stahlblechgehäuse

Leistungs-Kondensatoren im Stahlblechgehäuse – unverdrosselt

Artikel-Nr.	Typen- und Bestellbezeichnung	Nennleistung [kvar]	Nennkapazität [µF]	Abmessungen			Stopfbuchse	Gewicht ca. [kg]	IP-Schutzart
				Breite [mm]	Höhe [mm]	Tiefe [mm]			

Leistungs-Kondensatoren im Stahlblechgehäuse, Netzennspannung: 400 V / 50 Hz

Typenreihe: LKN

31-30075	LKN 7,5-400-D32	7,5	3 x 49,7	150	380	80	PG 16	5	54
31-30100	LKN 10-400-D32	10	3 x 66,3	150	380	80	PG 16	6	54
31-30125	LKN 12,5-400-D32	12,5	3 x 82,9	220	380	80	PG 29	6	54
31-30150	LKN 15-400-D32	15	3 x 99,5	220	380	80	PG 29	7	54
31-30200	LKN 20-400-D32	20	3 x 132,6	250	450	150	PG 36	10	54
31-30250	LKN 25-400-D32	25	3 x 165,8	250	450	150	PG 36	10	54
31-30300	LKN 30-400-D32	30	3 x 198,9	250	450	150	PG 36	11	54
31-30400	LKN 40-400-D32	40	3 x 265,3	410	450	150	PG 42	15	54
31-30500	LKN 50-400-D32	50	3 x 331,6	410	450	150	PG 42	15	54
31-30600	LKN 60-400-D32	60	3 x 397,9	410	450	150	PG 42	16	54
31-30603	LKN 75-400-D32	75	3 x 497,4	525	500	195	PG 42	22	54
31-30604	LKN 80-400-D32	80	3 x 530,5	525	500	195	PG 42	23	54
31-30606	LKN 85-400-D32	85	3 x 563,7	525	500	195	PG 42	23	54
31-30605	LKN 100-400-D32	100	3 x 663,2	525	500	195	PG 42	25	54

Leistungs-Kondensatoren im Stahlblechgehäuse mit Last-Trennschalter, Netzennspannung: 400 V / 50 Hz

Typenreihe: LKSLT

31-21075	LKSLT 7,5-400-D30	7,5	3 x 49,7	410	410	184	PG 16	12	20
31-21100	LKSLT 10-400-D30	10	3 x 66,3	410	410	184	PG 16	15	20
31-21125	LKSLT 12,5-400-D30	12,5	3 x 82,9	410	410	184	PG 29	13	20
31-21150	LKSLT 15-400-D30	15	3 x 99,5	410	410	184	PG 29	15	20
31-21200	LKSLT 20-400-D30	20	3 x 132,6	410	410	184	PG 36	14	20
31-21250	LKSLT 25-400-D30	25	3 x 165,8	410	410	184	PG 36	16	20
31-21300	LKSLT 30-400-D30	30	3 x 198,9	410	410	184	PG 36	17	20
31-21400	LKSLT 40-400-D30	40	3 x 265,3	410	410	184	PG 42	17	20
31-21500	LKSLT 50-400-D30	50	3 x 331,6	560	410	184	PG 42	18	20
31-21761	LKSLT 55-400-D30	55	3 x 364,7	560	410	184	PG 42	20	20
31-21600	LKSLT 60-400-D30	60	3 x 397,9	560	410	184	PG 42	20	20

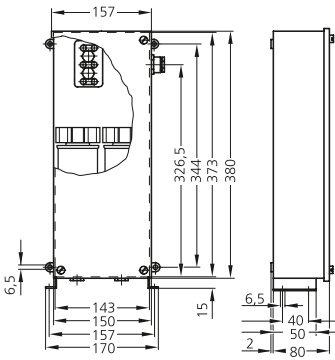
Weitere Spannungen und Nennfrequenzen sowie Leistungen auf Anfrage.

Empfohlene Anschlussquerschnitte entnehmen Sie bitte dem technischen Anhang ab Seite 137.

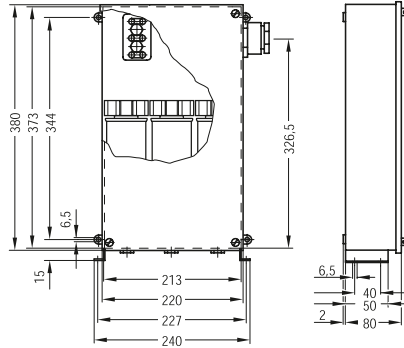
Leistungs-Kondensatoren im Stahlblechgehäuse

Leistungs-Kondensatoren im Stahlblechgehäuse – unverdrosselt

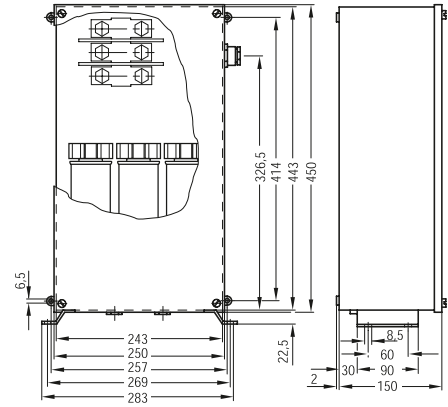
Abmessungen



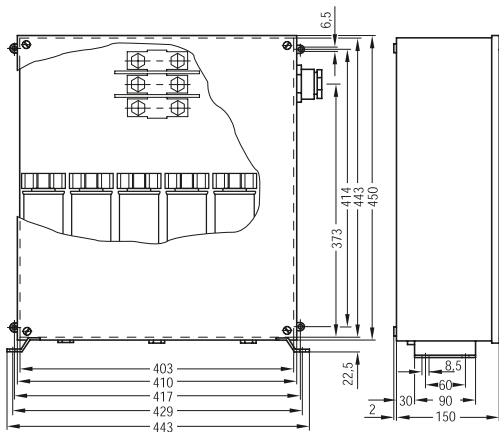
Maßbild LKN Bauform 1
(7,5 bis 10 kvar)



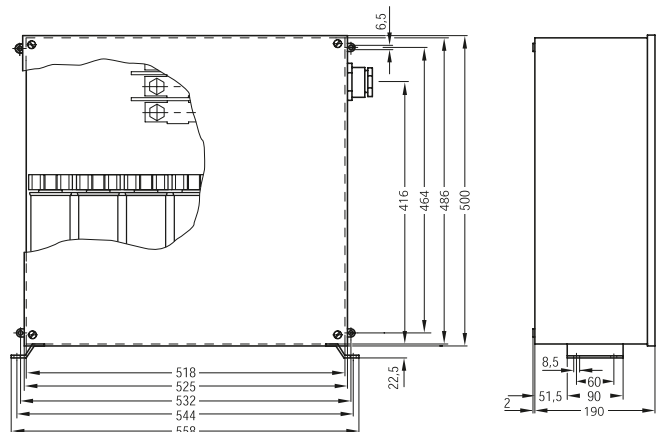
Maßbild LKN Bauform 2
(12,5 bis 15 kvar)



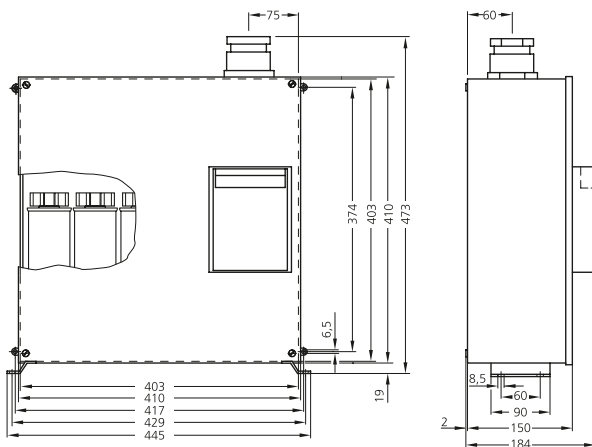
Maßbild LKN Bauform 3
(20 bis 30 kvar)



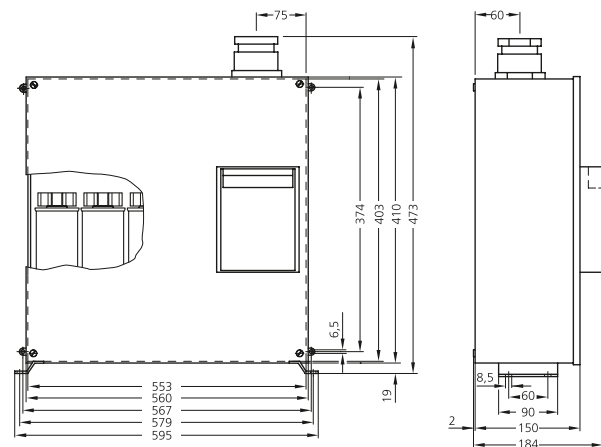
Maßbild LKN Bauform 4
(40 bis 60 kvar)



Maßbild LKN Bauform 5
(75 bis 100 kvar)



Maßbild LKSLT Bauform 1 (7,5 bis 40 kvar)



Maßbild LKSLT Bauform 2 (50 bis 60 kvar)

Alle Maßangaben in mm

Leistungs-Kondensatoren im Stahlblechgehäuse

Leistungs-Kondensatoren im Stahlblechgehäuse – verdrosselt

2



Leistungs-Kondensatoren im Stahlblechgehäuse – verdrosselt

Leistungs-Kondensatoren der Typenreihe LKND-P und LKNS-P werden zur Festkompensation von induktiven Verbrauchern in Netzen mit hohem Anteil an Oberschwingungen eingesetzt.

	LKND-P...	LKNS-P...
		
Stahlblechgehäuse	•	•
Mit Schaltschütz		•
Schutzart IP20	•	•
Zusätzlicher Lasttrenner (optional)	•	•
Katalogseite	Ab Seite 61	Ab Seite 61

Leistungs-Kondensatoren im Stahlblechgehäuse

Leistungs-Kondensatoren im Stahlblechgehäuse – verdrosselt

2

Leistungs-Kondensatoren im Stahlblechgehäuse

Leistungs-Kondensatoren im Stahlblechgehäuse – verdrosselt



2

LKND-P / LKNS-P

Leistungs-Kondensatoren im Stahlblechgehäuse – verdrosselt

Leistungs-Kondensatoren der Typenreihe LKND-P und LKNS-P werden zur Festkompensation von induktiven Verbrauchern in Netzen mit hohem Anteil an Oberschwingungen eingesetzt.

- Leistungsbereich von 7,5 bis 50 kvar je Gehäuse
- Komplett anschlussfertig
- Leistungs-Kondensatoren LKT in Trockentechnik mit 4-facher Sicherheit
- Verlustarme Filterkreisdrosseln der Typenreihe Standard

Anwendungsempfehlung

Verdrosselte Leistungs-Kondensatoren im Stahlblechgehäuse werden vorwiegend zur Festkompensation von Motoren und Transformatoren eingesetzt.

Sie sind für den Einsatz in Netzen mit Oberschwingungsbelastung gemäß DIN EN 61000-2-4 Klasse 2 und in folgenden Ausführungen lieferbar:

Ausführung	Verdrosselungsfaktor	Resonanzfrequenz
P1	$p = 14 \%$	134 Hz
P7	$p = 7 \%$	189 Hz
P8	$p = 8 \%$	177 Hz

Leistungs-Kondensatoren im Stahlblechgehäuse

Leistungs-Kondensatoren im Stahlblechgehäuse – verdrosselt

Leistungsbereiche

Leistungs-Kondensatoren im Stahlblechgehäuse verdrosselt:

- **LKND-P:** 6,25 bis 50 kvar
- **LKNS-P:** 10 bis 50 kvar

Aufbau

Stahlblechgehäuse, geeignet zur Wandmontage und Bodenaufstellung mit optionalem Standsockel.

Das Gehäuse enthält:

- Selbstheilende Leistungs-Kondensatoren mit verlustarmem Kunststofffolien-Dielektrikum und PCB-freiem Füllmittel, Typenreihe LKT mit Entladewiderständen nach DIN EN 60831-1 und -2 sowie IEC 60831-1 und -2
- Verlustarme Filterkreisdrosseln mit Übertemperaturschalter

Die Typenreihe LKNS enthält darüber hinaus:

- Kondensatorschutz
- Steuerklemmleiste mit Steuersicherung
- Steuerschalter und Betriebskontrollleuchte

Die Be- und Entlüftung wird über entsprechende Ausschnitte in Tür und Dach sichergestellt.

Anwendung / Einbau

Für Aufstellung und Anschluss von Leistungs-Kondensatoren sind die Vorschriften VDE 0100, VDE 0105, VDE 0560 Teil 46 und VDE 0106 Teil 100 zu berücksichtigen. Der Einbauort muss den Anforderungen bezüglich der Schutzart und Umgebungstemperatur gerecht werden.

Anschluss

Das Zuleitungskabel wird von unten in das Gehäuse eingeführt und an den Gewindebolzen des Anschlussklemmblocks angeschlossen.

Technische Daten

Nennspannung	400 V/50 Hz
Nennspannung der Kondensatoren	440 V/50 Hz
Umgebungstemperatur	-10 °C bis +40 °C
Luftfeuchte	Max. 90 %, ohne Betauung
Lackierung	RAL 7035
Ausführung	DIN EN 60831-1 und -2 IEC 60831-1 und -2 VDE 0560-46 und -47 DIN EN 61921 IEC 61921 VDE 0560-700 DIN EN 61439-1 und -2 IEC 61439-1 und -2 VDE 0660-600-1 und -2

Wichtige Hinweise

Weitere Informationen zum Thema Blindleistungs-Kompensation und Oberschwingungen finden Sie in unserem „Handbuch der Blindleistungs-Kompensation“.

Leistungs-Kondensatoren im Stahlblechgehäuse

Leistungs-Kondensatoren im Stahlblechgehäuse – verdrosselt

Typ: LKND-P

Artikel-Nr.	Typen- und Bestellbezeichnung	Nennleistung [kvar]	Nennkapazität [µF]	Abmessungen			Gewicht ca. [kg]	IP-Schutzart
				Breite [mm]	Höhe [mm]	Tiefe [mm]		

Leistungs-Kondensatoren im Stahlblechgehäuse verdrosselt, Netzennspannung 400 V / 50 Hz

Typenreihe: LKND ...-P1

31-22097	LKND 6,25-400-2-P1	6,25	3 x 41,5	600	850	275	48	20
31-22010	LKND 10-400-2-P1	10	3 x 66,3	600	850	275	52	20
31-22011	LKND 12,5-400-2-P1	12,5	3 x 82,9	600	850	275	55	20
31-22012	LKND 15-400-2-P1	15	3 x 99,5	600	850	275	57	20
31-22013	LKND 20-400-2-P1	20	3 x 132,6	600	850	275	63	20
31-22014	LKND 25-400-2-P1	25	3 x 165,8	600	850	275	70	20
31-22015	LKND 30-400-2-P1	30	3 x 198,9	600	850	275	74	20
31-22016	LKND 40-400-2-P1	40	3 x 265,3	600	850	275	89	20
31-22017	LKND 50-400-2-P1	50	3 x 331,6	600	850	275	94	20

Leistungs-Kondensatoren im Stahlblechgehäuse verdrosselt, Netzennspannung 400 V / 50 Hz

Typenreihe: LKND ...-P7

31-22018	LKND 7,5-400-2-P7	7,5	3 x 49,7	600	850	275	48	20
31-22019	LKND 10-400-2-P7	10	3 x 66,3	600	850	275	49	20
31-22020	LKND 12,5-400-2-P7	12,5	3 x 82,9	600	850	275	49	20
31-22021	LKND 15-400-2-P7	15	3 x 99,5	600	850	275	54	20
31-22022	LKND 20-400-2-P7	20	3 x 132,6	600	850	275	54	20
31-22023	LKND 25-400-2-P7	25	3 x 165,8	600	850	275	57	20
31-22009	LKND 30-400-2-P7	30	3 x 198,9	600	850	275	63	20
31-22025	LKND 40-400-2-P7	40	3 x 265,3	600	850	275	65	20
31-22026	LKND 50-400-2-P7	50	3 x 331,6	600	850	275	72	20

Leistungs-Kondensatoren im Stahlblechgehäuse verdrosselt, Netzennspannung 400 V / 50 Hz

Typenreihe: LKND ...-P8

31-22035	LKND 7,5-400-2-P8	7,5	3 x 49,7	600	850	275	49	20
31-22072	LKND 10-400-2-P8	10	3 x 66,3	600	850	275	50	20
31-22102	LKND 12,5-400-2-P8	12,5	3 x 82,9	600	850	275	51	20
31-22071	LKND 15-400-2-P8	15	3 x 99,5	600	850	275	56	20
31-22080	LKND 20-400-2-P8	20	3 x 132,6	600	850	275	56	20
31-22081	LKND 25-400-2-P8	25	3 x 165,8	600	850	275	62	20
31-22046	LKND 30-400-2-P8	30	3 x 198,9	600	850	275	61	20
31-22086	LKND 40-400-2-P8	40	3 x 265,3	600	850	275	65	20
31-22063	LKND 50-400-2-P8	50	3 x 331,6	600	850	275	72	20

Weitere Spannungen und Nennfrequenzen sowie Leistungen auf Anfrage.

Empfohlene Anschlussquerschnitte entnehmen Sie bitte dem Technischen Anhang ab Seite 137.

Zubehör, lose

Artikel-Nr.	Typen- und Bestellbezeichnung	Beschreibung
34-80196	KR-LSK-2/LKND/LKNS-200	Socket 200 mm (bei Bodenaufstellung erforderlich)

Leistungs-Kondensatoren im Stahlblechgehäuse

Leistungs-Kondensatoren im Stahlblechgehäuse – verdrosselt

Typ: LKNS-P

Artikel-Nr.	Typen- und Bestellbezeichnung	Nennleistung [kvar]	Nennkapazität [µF]	Abmessungen			Gewicht ca. [kg]	IP-Schutzart
				Breite [mm]	Höhe [mm]	Tiefe [mm]		

Leistungs-Kondensatoren im Stahlblechgehäuse verdrosselt, Netzennspannung 400 V / 50 Hz

Typenreihe: LKNS ...-P1

31-21105	LKNS 10-400-2-P1	10	3 x 66,3	600	850	275	54	20
31-21133	LKNS 12,5-400-2-P1	12,5	3 x 82,9	600	850	275	61	20
31-21155	LKNS 15-400-2-P1	15	3 x 99,5	600	850	275	63	20
31-21212	LKNS 20-400-2-P1	20	3 x 132,6	600	850	275	65	20
31-21260	LKNS 25-400-2-P1	25	3 x 165,8	600	850	275	60	20
31-21311	LKNS 30-400-2-P1	30	3 x 198,9	600	850	275	74	20
31-21404	LKNS 40-400-2-P1	40	3 x 256,3	600	850	275	94	20
31-21505	LKNS 50-400-2-P1	50	3 x 331,6	600	850	275	98	20

Leistungs-Kondensatoren im Stahlblechgehäuse verdrosselt, Netzennspannung 400 V / 50 Hz

Typenreihe: LKNS ...-P7

31-21106	LKNS 10-400-2-P7	10	3 x 66,3	600	850	275	58	20
31-21127	LKNS 12,5-400-2-P7	12,5	3 x 82,9	600	850	275	58	20
31-21153	LKNS 15-400-2-P7	15	3 x 99,5	600	850	275	59	20
31-21211	LKNS 20-400-2-P7	20	3 x 132,6	600	850	275	60	20
31-21257	LKNS 25-400-2-P7	25	3 x 165,8	600	800	275	62	20
31-21309	LKNS 30-400-2-P7	30	3 x 198,9	600	850	275	64	20
31-21403	LKNS 40-400-2-P7	40	3 x 256,3	600	850	275	68	20
31-21503	LKNS 50-400-2-P7	50	3 x 331,6	600	850	275	72	20

Leistungs-Kondensatoren im Stahlblechgehäuse verdrosselt, Netzennspannung 400 V / 50 Hz

Typenreihe: LKNS ...-P8

31-21110	LKNS 10-400-2-P8	10	3 x 66,3	600	850	275	59	20
31-21126	LKNS 12,5-400-2-P8	12,5	3 x 82,9	600	850	275	59	20
31-21154	LKNS 15-400-2-P8	15	3 x 99,5	600	850	275	60	20
31-21216	LKNS 20-400-2-P8	20	3 x 132,6	600	850	275	61	20
31-21261	LKNS 25-400-2-P8	25	3 x 165,8	600	850	275	63	20
31-21312	LKNS 30-400-2-P8	30	3 x 198,9	600	850	275	65	20
31-21406	LKNS 40-400-2-P8	40	3 x 256,3	600	850	275	69	20
31-21504	LKNS 50-400-2-P8	50	3 x 331,6	600	850	275	63	20

Weitere Spannungen und Nennfrequenzen sowie Leistungen auf Anfrage.

Empfohlene Anschlussquerschnitte entnehmen Sie bitte dem Technischen Anhang ab Seite 137.

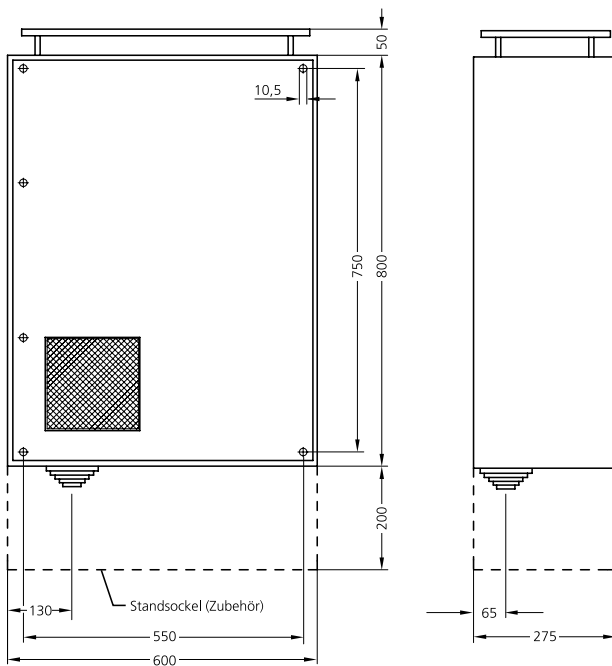
Zubehör, lose

Artikel-Nr.	Typen- und Bestellbezeichnung	Beschreibung
34-80196	KR-LSK-2/LKND/LKNS-200	Socket 200 mm (bei Bodenaufstellung erforderlich)

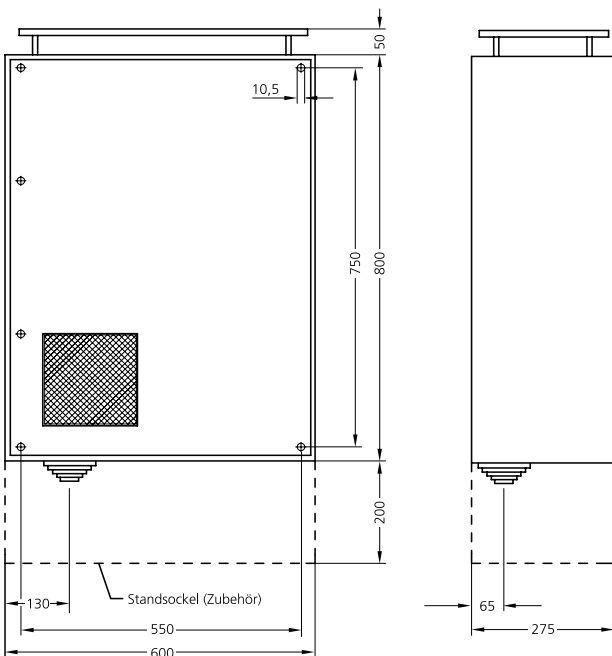
Leistungs-Kondensatoren im Stahlblechgehäuse

Leistungs-Kondensatoren im Stahlblechgehäuse – verdrosselt

Abmessungen



Maßbild LKND-P (6,25 bis 50 kvar)



Maßbild LKNS-P (10 bis 50 kvar)

Alle Maßangaben in mm

Anlagen auf Montageplatte / Kondensator-Module

Anlagen auf Montageplatte – unverdrosselt

Seite 67

Anlagen auf Montageplatte – verdrosselt

Seite 73

Kondensator-Module – unverdrosselt

Seite 77

Kondensator-Module – verdrosselt

Seite 81

Anlagen auf Montageplatte / Kondensator-Module

Anlagen auf Montageplatte – unverdrosselt



3

Anlagen auf Montageplatte – unverdrosselt

Blindleistungs-Regelanlagen auf Montageplatten zum Einbau in Stahlblech- und Isolierstoff-Gehäuse, die Typenreihe LSPN auch zur Montage in DIN-Normverteiler.

	LSPN	LSP...-2...	LSP...-3...
			
Leistungsbereich	17,5-60 kvar	68,75-100 kvar	112,5-200 kvar
Für Gehäuse (500 x 500 x 300 mm)	•		
Für Gehäuse (600 x 800 x 275 mm)		•	
Für Gehäuse (600 x 1200 x 300 mm)			•
Katalogseite	Ab Seite 69	Ab Seite 69	Ab Seite 69

Anlagen auf Montageplatte / Kondensator-Module

Anlagen auf Montageplatte – unverdrosselt

3

Anlagen auf Montageplatte / Kondensator-Module

Anlagen auf Montageplatte – unverdrosselt



3

LSPN / LSP

Anlagen auf Montageplatte – unverdrosselt

Blindleistungs-Regelanlagen auf Montageplatten zum Einbau in Stahlblech- und Isolierstoff-Gehäuse, die Typenreihe LSPN auch zur Montage in DIN-Normverteiler.

- Leistungsbereich von 17,5 bis 200 kvar
- Kompakter Aufbau auf Montageplatte
- Komplett anschlussfertig ohne Regler und Reglerkabel
- Leistungs-Kondensatoren LKT in Trockentechnik mit 4-facher Sicherheit

Anwendungsempfehlung

Blindleistungs-Regelanlagen der Typenreihe LSPN / LSP eignen sich zum Einbau in Schaltschränke, LSPN außerdem in DIN-Normverteilerschränke. Sie sind als Regelanlage komplett verdrahtet. Lediglich der Regler und das Reglerkabel müssen zusätzlich gewählt werden. Sie eignen sich zur Kompensation in Netzen ohne Oberschwingungsbelastung.

Achtung: Bereits geringe Oberschwingungspegel können durch Resonanz extrem erhöht werden. Hohe Oberschwingungspegel können alle Verbraucher und Netzkomponenten überlasten und schädigen.

Da Netze ohne Oberschwingungsbelastung sehr selten geworden sind, empfehlen wir generell verdrosselte Ausführungen einzusetzen (ab Seite 73).

Anlagen auf Montageplatte / Kondensator-Module

Anlagen auf Montageplatte – unverdrosselt

Leistungsbereiche

Blindleistungs-Kompensation auf Montageplatte:

- **LSPN -4:** 17,5 bis 60 kvar
- **LSP -2:** 68,75 bis 100 kvar
- **LSP -3:** 112,5 bis 200 kvar

Aufbau

Montageplatte mit montierten Kondensatoren, Schützen und Sicherungen zum Einbau in Schaltschränke.

Sie enthält folgende Komponenten:

- Selbstheilende Leistungs-Kondensatoren mit verlustarmem Kunststoffolien-Dielektrikum und PCB-freiem Füllmittel, Typenreihe LKT mit Entladewiderständen nach DIN EN 60831-1 und -2 sowie IEC 60831-1 und -2
- Kondensatorschütze mit voreilenden Widerstandskontakten zur Dämpfung von Ladestromspitzen
- Sicherungselemente, 3-polig, Größe NH00
- Steuerklemmleiste mit Steuersicherung und Thermokontakt zur Sicherheitsabschaltung

Anwendung / Einbau

Für Aufstellung und Anschluss von Leistungs-Kondensatoren sind die Vorschriften VDE 0100, VDE 0105, VDE 0560 Teil 46 und VDE 0106 Teil 100 zu berücksichtigen. Der Einbauort muss den Anforderungen bezüglich der Schutzart und Umgebungstemperatur gerecht werden.

Anschluss

Das Zuleitungskabel wird am NH-Sicherungselement angeschlossen. Der separat zu bestellende Blindleistungsregler und die Stromwandlerleitung werden an der Steuerklemmleiste angeschlossen.

Erweiterungen

Einige Grundeinheiten sind durch Ergänzungseinheiten LSPZ erweiterbar. Die Ergänzungseinheit kann über ein mitgeliefertes Steuerkabel in die Steuerung der Grundeinheit integriert werden.

Technische Daten

Nennspannung 400 V/50 Hz

Nennspannung 440 V/50 Hz

**der
Kondensatoren**

**Umgebungs-
temperatur** -5 °C bis +60 °C

Luftfeuchte Max. 90 %, ohne Betauung

Ausführung DIN EN 60831-1 und -2
IEC 60831-1 und -2
VDE 0560-46 und -47
DIN EN 61921
IEC 61921
VDE 0560-700
DIN EN 61439-1 und -2
IEC 61439-1 und -2
VDE 0660-600-1 und -2

Wichtige Hinweise

Durch die im Niederspannungsnetz wirksamen induktiven und kapazitiven Reaktanzen können infolge von Resonanzen die selbsterzeugten und vom Mittelspannungsnetz eingespeisten Oberschwingungen um ein Vielfaches erhöht werden. Besonders in Industrienetzen mit überschwingungserzeugenden Verbrauchern sollte vom Einsatz unverdrosselter Ausführungen abgesehen und stattdessen verdrosselte Blindleistungs-Regelanlagen installiert werden. Verdrosselte Blindleistungs-Regelanlagen auf Montageplatte siehe Typenreihe LSP-P.

Weitere Informationen zum Thema Blindleistungs-Kompensation und Oberschwingungen finden Sie in unserem „Handbuch der Blindleistungs-Kompensation“.

Anlagen auf Montageplatte / Kondensator-Module

Anlagen auf Montageplatte – unverdrosselt

Artikel-Nr.	Typen- und Bestellbezeichnung	Nennleistung [kvar]	Stufenleistung [kvar]	Schaltfolge	Abmessungen			Gewicht (Brutto) ca. [kg]	IP-Schutzart
					Breite [mm]	Höhe [mm]	Tiefe [mm]		

Blindleistungs-Regelanlagen auf Montageplatte, Netzennspannung: 400 V / 50 Hz

Typenreihe: LSPN ...-4

34-57530	LSPN 17,5-2,5-111-400/440-4	17,5	2,5	1:2:4	450	450	260	13	00
34-57531	LSPN 27,5-2,5-112-400/440-4	27,5	2,5	1:2:4:4	450	450	260	14	00
34-57532	LSPN 30-5-11A-400/440-4	30	5	1:2:3	450	450	260	14	00
34-57533	LSPN 37,5-2,5-1111-400/440-4	37,5	2,5	1:2:4:8	450	450	260	16	00
34-57534	LSPN 37,5-7,5-12-400/480-4	37,5	7,5	1:2:2	450	450	260	15	00
34-57535	LSPN 43,75-6,25-111-400/440-4	43,75	6,25	1:2:4	450	450	260	15	00
34-57536	LSPN 46,88-3,13-1111-400/440-4	46,88	3,13	1:2:4:8	450	450	260	16	00
34-57537	LSPN 50-5-11A1-400/440-4	50	5	1:2:3:4	450	450	260	17	00
34-57538	LSPN 50-10-12-400/440-4	50	10	1:2:2	450	450	260	16	00
34-57539	LSPN 52,5-7,5-111-400/440-4	52,5	7,5	1:2:4	450	450	260	17	00
34-57540	LSPN 60-10-11A-400/440-4	60	10	1:2:3	450	450	260	18	00

Blindleistungs-Regelanlagen auf Montageplatte, Netzennspannung: 400 V / 50 Hz

Typenreihe: LSP ...-2

34-57051	LSP 68,75-6,25-112-400/440-2	68,75	6,25	1:2:4:4	550	567,5	235	23	00
34-57052	LSP 75-6,25-212-400/440-2	75	6,25	1:1:2:4:4	550	567,5	235	25	00
34-57088	LSP 75-12,5-11A-400/440-2	75	12,5	1:2:3	550	567,5	235	24	00
34-57053	LSP 75-12,5-22-400/440-2	75	12,5	1:1:2:2	550	567,5	235	24	00
34-57054	LSP 87,5-12,5-111-400/440-2	87,5	12,5	1:2:4	550	567,5	235	25	00
34-57055	LSP 93,75-6,25-1111-400/440-2	93,75	6,25	1:2:4:8	550	567,5	235	25	00
34-57056	LSP 100-12,5-211-400/440-2	100	12,5	1:1:2:4	550	567,5	235	26	00

Blindleistungs-Regelanlagen, Ergänzungseinheit auf Montageplatte, Netzennspannung: 400 V / 50 Hz

Typenreihe: LSPZ ...-2

34-57100	LSPZ 50-50-1-400/440-2	50	50	1	550	567,5	235	18	00
34-57101	LSPZ 75-25-11-400/440-2	75	25	1:2	550	567,5	235	23	00
34-57102	LSPZ 100-50-2-400/440-2	100	50	1:1	550	567,5	235	25	00

Blindleistungs-Regelanlagen auf Montageplatte, Netzennspannung: 400 V / 50 Hz

Typenreihe: LSP ...-3

34-57060	LSP 112,5-6,25-11AB-400/440-3	112,5	6,25	1:2:3:6:6	550	1157	240	55	00
34-57061	LSP 125-12,5-221-400/440-3	125	12,5	1:1:2:2:4	550	1157	240	55	00
34-57062	LSP 143,75-6,25-1112-400/440-3	143,75	6,25	1:2:4:8:8	550	1157	240	57	00
34-57063	LSP 150-12,5-212-400/440-3	150	12,5	1:1:2:4:4	550	1157	240	56	00
34-57064	LSP 150-25-22-400/440-3	150	25	1:1:2:2	550	1157	240	58	00
34-57065	LSP 175-25-13-400/440-3	175	25	1:2:2:2	550	1157	240	60	00
34-57066	LSP 187,5-12,5-113-400/440-3	187,5	12,5	1:2:4:4:4	550	1157	240	61	00
34-57067	LSP 200-12,5-213-400/440-3	200	12,5	1:1:2:4:4:4	550	1157	240	64	00
34-57068	LSP 200-25-23-400/440-3	200	25	1:1:2:2:2	550	1157	240	64	00

Blindleistungs-Regelanlagen, Ergänzungseinheit auf Montageplatte, Netzennspannung: 400 V / 50 Hz

Typenreihe: LSPZ ...-3

34-57103	LSPZ 150-50-3-400/440-3	150	50	1:1:1	550	1157	240	59	00
34-57104	LSPZ 200-50-4-400/440-3	200	50	1:1:1:1	550	1157	240	67	00

Weitere Spannungen und Nennfrequenzen sowie Leistungen auf Anfrage.

Empfohlene Anschlussquerschnitte entnehmen Sie bitte dem technischen Anhang ab Seite 137.

Optionen und Zubehör für Anlagen auf Montageplatte, Modultragschienenätze, Bestellbeispiele und Maßbilder siehe Seite 87 ff.

Anlagen auf Montageplatte / Kondensator-Module

Anlagen auf Montageplatte – unverdrosselt

3

Anlagen auf Montageplatte / Kondensator-Module

Anlagen auf Montageplatte – verdrosselt



3

LSP-P

Anlagen auf Montageplatte – verdrosselt

Verdrosselte Blindleistungs-Regelanlagen auf Montageplatten zum Einbau in Stahlblech- und Isolierstoff-Gehäuse für Niederspannungsnetze mit erhöhtem Oberschwingungsanteil.

- Leistungsbereich von 17,5 bis 100 kvar
- Kompakter Aufbau auf Montageplatte
- Komplett anschlussfertig ohne Regler und Reglerkabel
- Leistungs-Kondensatoren LKT in Trockentechnik mit 4-facher Sicherheit

Anwendungsempfehlung

Blindleistungs-Regelanlagen der Typenreihe LSP-P eignen sich zum Einbau in Schaltschränke. Sie sind als Regelanlage komplett verdrahtet. Lediglich der Regler und das Reglerkabel müssen zusätzlich gewählt werden.

Sie sind für den Einsatz in Netzen mit Oberschwingungsbelastung gemäß DIN EN 61000-2-4 Klasse 2 geeignet und in folgenden Ausführungen lieferbar:

Ausführung	Verdrosselungsfaktor	Resonanzfrequenz
P1	$\rho = 14 \%$	134 Hz
P7	$\rho = 7 \%$	189 Hz
P8	$\rho = 8 \%$	177 Hz

Anlagen auf Montageplatte / Kondensator-Module

Anlagen auf Montageplatte – verdrosselt

Leistungsbereiche

Blindleistungs-Kompensation auf Montageplatte:

- 17,5 bis 100 kvar

Aufbau

Montageplatte mit montierten Kondensatoren, Filterkreisdrosseln, Schützen und Sicherungen zum Einbau in Schaltschränke.

Sie enthält folgende Komponenten:

- Selbstheilende Leistungs-Kondensatoren mit verlustarmem Kunststoffolien-Dielektrikum und PCB-freiem Füllmittel, Typenreihe LKT mit Entladewiderständen nach DIN EN 60831-1 und -2 sowie IEC 60831-1 und -2
- hoch belastbare Kondensatorschütze
- Filterkreisdrosseln mit Übertemperaturschalter
- Sicherungselemente, 3-polig, Größe NH00
- Steuerklemmleiste mit Steuersicherung und Thermokontakt zur Sicherheitsabschaltung

Aufstellung

Für Aufstellung und Anschluss von Leistungs-Kondensatoren sind die Vorschriften VDE 0100, VDE 0105, VDE 0560 Teil 46 und VDE 0106 Teil 100 zu berücksichtigen. Der Einbauort muss den Anforderungen bezüglich der Schutzart und Umgebungstemperatur gerecht werden.

Anschluss

Das Zuleitungskabel wird am NH-Sicherungselement angeschlossen. Der separat zu bestellende Blindleistungsregler und die Stromwandlerleitung werden an der Steuerklemmleiste angeschlossen.

Erweiterungen

Einige Grundeinheiten sind durch Ergänzungseinheiten LSPZ-P erweiterbar. Die Ergänzungseinheit kann über ein mitgeliefertes Steuerkabel in die Steuerung der Grundeinheit integriert werden.

Technische Daten

Nennspannung	400 V/50 Hz
Nennspannung der Kondensatoren	440 V/50 Hz bei -P7 und -P8 480 V/50 Hz bei -P1
Umgebungstemperatur	-5 °C bis +60 °C
Luftfeuchte	Max. 90 %, ohne Betauung
Ausführung	DIN EN 60831-1 und -2 IEC 60831-1 und -2 VDE 0560-46 und -47 DIN EN 61921 IEC 61921 VDE 0560-700 DIN EN 61439-1 und -2 IEC 61439-1 und -2 VDE 0660-600-1 und -2

Wichtige Hinweise

Weitere Informationen zum Thema Blindleistungs-Kompensation und Oberschwingungen finden Sie in unserem „Handbuch der Blindleistungs-Kompensation“.

Anlagen auf Montageplatte / Kondensator-Module

Anlagen auf Montageplatte – verdrosselt

Ausführung: P1 (Verdrosselungsfaktor p = 14 %)

Artikel-Nr.	Typen- und Bestellbezeichnung	Nennleistung [kvar]	Stufenleistung [kvar]	Schaltfolge	Abmessungen			Gewicht (Brutto) ca. [kg]	IP-Schutzart
					Breite [mm]	Höhe [mm]	Tiefe [mm]		

Blindleistungs-Regelanlagen auf Montageplatte, Netznominalspannung: 400 V / 50 Hz

Typenreihe: LSP ...-3-P1

34-57701	LSP 25-6,25-21-400/480-3-P1	25	6,25	1:1:2	550	1157	240	69	00
34-57702	LSP 31,25-6,25-12-400/480-3-P1	31,25	6,25	1:2:2	550	1157	240	75	00
34-57703	LSP 43,75-6,25-111-400/480-3- P1	43,75	6,25	1:2:4	550	1157	240	84	00
34-57704	LSP 50-6,25-211-400/480-3-P1	50	6,25	1:1:2:4	550	1157	240	98	00
34-57705	LSP 50-12,5-21-400/480-3-P1	50	12,5	1:1:2	550	1157	240	90	00
34-57707	LSP 62,5-12,5-12-400/480-3-P1	62,5	12,5	1:2:2	550	1157	240	105	00
34-57708	LSP 68,75-6,25-112-400/480-3- P1	68,75	6,25	1:2:4:4	550	1157	240	115	00
34-57709	LSP 75-12,5-22-400/480-3-P1	75	12,5	1:1:2:2	550	1157	240	120	00
34-57852	LSP 75-12,5-11A-400/480-3-P1	75	12,5	1:2:3	550	1157	240	123	00
34-57710	LSP 75-25-11-400/480-3-P1	75	25	1:2	550	1157	240	121	00
34-57711	LSP 87,5-12,5-111-400/480-3-P1	87,5	12,5	1:2:4	550	1157	240	126	00
34-57781	LSP 100-16,67-11A-400/480-3-P1	100	16,67	1:2:3	550	1157	240	143	00

Blindleistungs-Regelanlagen, Ergänzungseinheit auf Montageplatte, Netznominalspannung: 400 V / 50 Hz

Typenreihe: LSPZ ...-3-P1

34-57900	LSPZ 50-50-1-400/480-3-P1	50	50	1	550	1157	240	83	00
34-57901	LSPZ 75-25-11-400/440-3-P1	75	25	1:2	550	1157	240	87	00

Weitere Spannungen und Nennfrequenzen sowie Leistungen auf Anfrage.

Empfohlene Anschlussquerschnitte entnehmen Sie bitte dem technischen Anhang ab Seite 137.

Anlagen auf Montageplatte / Kondensator-Module

Anlagen auf Montageplatte – verdrosselt

Ausführung: P7 (Verdrosselungsfaktor p = 7 %)

Artikel-Nr.	Typen- und Bestellbezeichnung	Nennleistung [kvar]	Stufenleistung [kvar]	Schaltfolge	Abmessungen			Gewicht (Brutto) ca. [kg]	IP-Schutzart
					Breite [mm]	Höhe [mm]	Tiefe [mm]		

Blindleistungs-Regelanlagen auf Montageplatte, Netznominalspannung: 400 V / 50 Hz

Typenreihe: LSP ...-3-P7

34-57712	LSP 17,5-2,5-111-400/440-3-P7	17,5	2,5	1:2:4	550	1157	240	51	00
34-57713	LSP 25-5-12-400/440-3-P7	25	5	1:2:2	550	1157	240	57	00
34-57714	LSP 25-6,25-21-400/440-3-P7	25	6,25	1:1:2	550	1157	240	54	00
34-57715	LSP 30-5-11A-400/440-3-P7	30	5	1:2:3	550	1157	240	61	00
34-57716	LSP 31,25-6,25-12-400/440-3-P7	31,25	6,25	1:2:2	550	1157	240	59	00
34-57717	LSP 43,75-6,25-111-400/440-3-P7	43,75	6,25	1:2:4	550	1157	240	64	00
34-57718	LSP 50-6,25-211-400/440-3-P7	50	6,25	1:1:2:4	550	1157	240	72	00
34-57719	LSP 50-12,5-21-400/440-3-P7	50	12,5	1:1:2	550	1157	240	70	00
34-57721	LSP 52,5-7,5-111-400/440-3-P7	52,5	7,5	1:2:4	550	1157	240	79	00
34-57722	LSP 60-10-11A-400/440-3-P7	60	10	1:2:3	550	1157	240	79	00
34-57723	LSP 62,5-12,5-12-400/440-3-P7	62,5	12,5	1:2:2	550	1157	240	77	00
34-57724	LSP 68,75-6,25-112-400/440-3-P7	68,75	6,25	1:2:4:4	550	1157	240	82	00
34-57853	LSP 75-12,5-11A-400/440-3-P7	75	12,5	1:2:3	550	1157	240	88	00
34-57725	LSP 75-12,5-22-400/440-3-P7	75	12,5	1:1:2:2	550	1157	240	86	00
34-57726	LSP 75-25-11-400/440-3-P7	75	25	1:2	550	1157	240	87	00
34-57727	LSP 87,5-12,5-111-400/440-3-P7	87,5	12,5	1:2:4	550	1157	240	89	00
34-57728	LSP 93,75-6,25-1111-400/440-3-P7	93,75	6,25	1:2:4:8	550	1157	240	96	00
34-57729	LSP 100-12,5-211-400/440-3-P7	100	12,5	1:1:2:4	550	1157	240	102	00
34-57730	LSP 100-50-2-400/440-3-P7	100	50	1:1	550	1157	240	105	00
34-57780	LSP 100-16,67-11A-400/440-3-P7	100	16,67	1:2:3	550	1157	240	102	00
34-57768	LSP 100-25-21-400/440-3-P7	100	25	1:1:2	550	1157	240	104	00

Blindleistungs-Regelanlagen, Ergänzungseinheit auf Montageplatte, Netznominalspannung: 400 V / 50 Hz

Typenreihe: LSPZ ...-3-P7

34-57902	LSPZ 50-50-1-400/440-3-P7	50	50	1	550	1157	240	65	20
34-57903	LSPZ 60-30-2-400/440-3-P7	60	30	1:1	550	1157	240	78	20
34-57904	LSPZ 75-25-11-400/440-3-P7	75	25	1:2	550	1157	240	102	20
34-57905	LSPZ 90-30-3-400/440-3-P7	90	30	1:1:1	550	1157	240	102	20
34-57906	LSPZ 100-50-2-400/440-3-P7	100	50	1:1	550	1157	240	99	20

Ausführungen mit 8 %-Verdrosselung sind in gleicher Leistung und Abstufung lieferbar.

Weitere Spannungen und Nennfrequenzen sowie Leistungen auf Anfrage.

Empfohlene Anschlussquerschnitte entnehmen Sie bitte dem technischen Anhang ab Seite 137.



C64C / C84C Kondensator-Module – unverdrosselt

Kondensator-Module der Typenreihe C64C und C84C zum Einbau in Schaltschränke aller gängigen Schranksysteme. Geeignet für Niederspannungsnetze ohne Oberschwingungsbelastung.

- Leistungsbereich von 25 bis 100 kvar / Modul
- Kompakter Aufbau bis 500 kvar / Schrank
- Passend für alle gängigen Schrankfabrikate
- Einfacher und schneller modularer Aufbau von Blindleistungs-Regelanlagen
- Leistungs-Kondensatoren LKT in Trockentechnik mit 4-facher Sicherheit

Anwendungsempfehlung

Kondensator-Module der Typenreihen C64C und C84C eignen sich zum Einbau in Schaltschränke. Zusätzliche Modul-Tragschienen für die gängigsten Schranktypen.

- B = 600 mm, T = 400, 500, 600 mm bzw.
- B = 800 mm, T = 400, 500, 600 mm

ermöglichen den einfachen und schnellen Aufbau komplexer Blindleistungs-Regelanlagen.

Sie eignen sich zur Kompensation in Netzen ohne Oberschwingungsbelastung.

Achtung: Bereits geringe Oberschwingungspegel können durch Resonanz extrem erhöht werden. Hohe Oberschwingungspegel können alle Verbraucher und Netzkomponenten überlasten und schädigen.

Da Netze ohne Oberschwingungsbelastung sehr selten geworden sind, empfehlen wir generell verdrosselte Ausführungen einzusetzen (ab Seite 81).

Anlagen auf Montageplatte / Kondensator-Module

Kondensator-Module – unverdrosselt

Leistungsbereiche

Kondensator-Modul zum Einbau in Schaltschränke:

- 25 bis 100 kvar

Aufbau

Stahlblech-Chassis mit montierten Kondensatoren, Schützen und Sicherungen zum Einbau in alle gängigen Schaltschranksysteme.

Das Modul enthält folgende Komponenten:

- Selbstheilende Leistungs-Kondensatoren mit verlustarmem Kunststoffolien-Dielektrikum und PCB-freiem Füllmittel, Typenreihe LKT mit Entladewiderständen nach DIN EN 60831-1 und -2 sowie IEC 60831-1 und -2
- Kondensatorschütze mit voreilenden Widerstandskontakten zur Dämpfung von Ladestromspitzen
- Sammelschienen-System mit 3-poligen Reiter-Sicherungselementen, Größe NH 00
- Montierter Stecker für Steuerung (Steuerkabel mit Steckverbinder im Lieferumfang enthalten)

Anwendung / Einbau

Für Aufstellung und Anschluss von Leistungs-Kondensatoren sind die Vorschriften VDE 0100, VDE 0105, VDE 0560 Teil 46 und VDE 0106 Teil 100 zu berücksichtigen. Der Einbauort muss den Anforderungen bezüglich der Schutzart und Umgebungstemperatur gerecht werden.

Zur Befestigung bzw. Montage im Schaltschrank sind spezifische Modultragschienensätze erforderlich. Diese sind für fast alle gängigen Schranktypen lieferbar und müssen als Zubehör separat mitbestellt werden.

Anschluss / Verbindung

Die Zuleitungskabel werden direkt waagrecht an den Sammelschienen mittels Schrauben M12 und für die Zuleitung passenden Ringkabelschuhen angeschlossen.

Bei senkrechtem Anschluss der Zuleitung ist ein zusätzlicher Anschlusswinkelsatz erforderlich (optionales Zubehör).

Weitere Module werden direkt über die Sammelschienen miteinander verbunden.

Technische Daten

Bauform Stahlblech-Chassis für Schaltschrank-Einbau
C6xC... für Schrankbreite 600 mm
C8xC... für Schrankbreite 800 mm

Nennspannung 400 V/50 Hz

Nennspannung 440 V/50 Hz

der Kondensatoren

Umgebungs-temperatur -5 °C bis +60 °C

Luftfeuchte Max. 90 %, ohne Betauung

Ausführung DIN EN 60831-1 und -2
IEC 60831-1 und -2
VDE 0560-46 und -47
DIN EN 61921
IEC 61921
VDE 0560-700
DIN EN 61439-1 und -2
IEC 61439-1 und -2
VDE 0660-600-1 und -2

Wichtige Hinweise

Durch die im Niederspannungsnetz wirksamen induktiven und kapazitiven Reaktanzen können infolge von Resonanzen die selbsterzeugten und vom Mittelspannungsnetz eingespeisten Oberschwingungen um ein Vielfaches erhöht werden. Besonders in Industrienetzen mit überschwingungserzeugenden Verbrauchern sollte vom Einsatz unverdrosselter Ausführungen abgesehen und stattdessen Kondensator-Drossel-Module eingesetzt werden (siehe Typenreihe C6xD... bzw. C8xD...).

Weitere Informationen zum Thema Blindleistungs-Kompensation und Oberschwingungen finden Sie in unserem „Handbuch der Blindleistungs-Kompensation“.

Anlagen auf Montageplatte / Kondensator-Module

Kondensator-Module – unverdrosselt

Artikel-Nr.	Typen- und Bestellbezeichnung	Nennleistung [kvar]	Stufenleistung [kvar]	Schaltfolge	Abmessungen			Gewicht (Brutto) ca. [kg]	IP-Schutzart
					Breite [mm]	Höhe [mm]	Tiefe [mm]		

Kondensator-Module für den Einbau in Schaltschränke mit einer Breite von 600 mm, Netznominalspannung: 400 V / 50 Hz

Typenreihe: C64C

34-64167	C64C 25-3,13-211-400/440-64	25	3,13	1:1:2:4	500	300	350	15	00
34-64163	C64C 25-6,25-21-400/440-64	25	6,25	1:1:2	500	300	350	15	00
34-64164	C64C 25-12,5-2-400/440-64	25	12,5	1:1	500	300	350	15	00
34-64165	C64C 25-25-1-400/440-64	25	25	1	500	300	350	16	00
34-64170	C64C 31,25-6,25-12-400/440-64	31,25	6,25	1:2:2	500	300	350	16	00
34-64180	C64C 34,38-3,13-112-400/440-64	34,38	3,13	1:2:4:4	500	300	350	16	00
34-64172	C64C 37,5-6,25-22-400/440-64	37,5	6,25	1:1:2:2	500	300	350	16	00
34-64173	C64C 37,5-12,5-11-400/440-64	37,5	12,5	1:2	500	300	350	16	00
34-64177	C64C 43,75-6,25-111-400/440-64	43,75	6,25	1:2:4	500	300	350	17	00
34-64181	C64C 46,88-3,13-1111-400/440-64	46,88	3,13	1:2:4:8	500	300	350	17	00
34-64288	C64C 50-3,13-2111-400/440-64	50	3,13	1:1:2:4:8	500	300	350	18	00
34-64182	C64C 50-6,25-211-400/440-64	50	6,25	1:1:2:4	500	300	350	18	00
34-64185	C64C 50-12,5-21-400/440-64	50	12,5	1:1:2	500	300	350	19	00
34-64186	C64C 50-25-2-400/440-64	50	25	1:1	500	300	350	19	00
34-64187	C64C 50-50-1-400/440-64	50	50	1	500	300	350	18	00
34-64193	C64C 62,5-12,5-12-400/440-64	62,5	12,5	1:2:2	500	300	350	19	00
34-64194	C64C 68,75-6,25-112-400/440-64	68,75	6,25	1:2:4:4	500	300	350	22	00
34-64196	C64C 75-12,5-22-400/440-64	75	12,5	1:1:2:2	500	300	350	23	00
34-64200	C64C 75-25-11-400/440-64	75	25	1:2	500	300	350	23	00
34-64845	C64C 75-12,5-11A-400/440-64	75	12,5	1:2:3	500	300	350	21	00
34-64203	C64C 87,5-12,5-111-400/440-64	87,5	12,5	1:2:4	500	300	350	24	00
34-64205	C64C 93,75-6,25-1111-400/440-64	93,75	6,25	1:2:4:8	500	300	350	24	00
34-64206	C64C 100-12,5-211-400/440-64	100	12,5	1:1:2:4	500	300	350	26	00
34-64208	C64C 100-25-21-400/440-64	100	25	1:1:2	500	300	350	29	00
34-64188	C64C 100-50-2-400/440-64	100	50	1:1	500	300	350	24	00

Weitere Spannungen und Nennfrequenzen sowie Leistungen auf Anfrage.

Empfohlene Anschlussquerschnitte entnehmen Sie bitte dem technischen Anhang ab Seite 137.

Anlagen auf Montageplatte / Kondensator-Module

Kondensator-Module – unverdrosselt

Artikel-Nr.	Typen- und Bestellbezeichnung	Nennleistung [kvar]	Stufenleistung [kvar]	Schaltfolge	Abmessungen			Gewicht (Brutto) ca. [kg]	IP-Schutzart
					Breite [mm]	Höhe [mm]	Tiefe [mm]		

Kondensator-Module für den Einbau in Schaltschränke mit einer Breite von 800 mm, Netznominalspannung: 400 V / 50 Hz

Typenreihe: C84C

34-64289	C84C 25-3,13-211-400/440-84	25	3,13	1:1:2:4	700	300	350	16	00
34-64290	C84C 25-6,25-21-400/440-84	25	6,25	1:1:2	700	300	350	16	00
34-64213	C84C 25-12,5-2-400/440-84	25	12,5	1:1	700	300	350	16	00
34-64214	C84C 25-25-1-400/440-84	25	25	1	700	300	350	17	00
34-64291	C84C 31,25-6,25-12-400/440-84	31,25	6,25	1:2:2	700	300	350	17	00
34-64292	C84C 34,38-3,13-112-400/440-84	34,38	3,13	1:2:4:4	700	300	350	17	00
34-64293	C84C 37,5-6,25-22-400/440-84	37,5	6,25	1:1:2:2	700	300	350	17	00
34-64215	C84C 37,5-12,5-11-400/440-84	37,5	12,5	1:2	700	300	350	18	00
34-64294	C84C 43,75-6,25-111-400/440-84	43,75	6,25	1:2:4	700	300	350	18	00
34-64295	C84C 46,88-3,13-1111-400/440-84	46,88	3,13	1:2:4:8	700	300	350	19	00
34-64296	C84C 50-3,13-2111-400/440-84	50	3,13	1:1:2:4:8	700	300	350	19	00
34-64297	C84C 50-6,25-211-400/440-84	50	6,25	1:1:2:4	700	300	350	20	00
34-64217	C84C 50-12,5-21-400/440-84	50	12,5	1:1:2	700	300	350	20	00
34-64218	C84C 50-25-2-400/440-84	50	25	1:1	700	300	350	19	00
34-64219	C84C 50-50-1-400/440-84	50	50	1	700	300	350	20	00
34-64222	C84C 62,5-12,5-12-400/440-84	62,5	12,5	1:2:2	700	300	350	21	00
34-64298	C84C 68,75-6,25-112-400/440-84	68,75	6,25	1:2:4:4	700	300	350	21	00
34-64299	C84C 75-12,5-22-400/440-84	75	12,5	1:1:2:2	700	300	350	21	00
34-64224	C84C 75-25-11-400/440-84	75	25	1:2	700	300	350	21	00
34-64846	C84C 75-12,5-11A-400/440-84	75	12,5	1:2:3	700	300	350	21	00
34-64227	C84C 87,5-12,5-111-400/440-84	87,5	12,5	1:2:4	700	300	350	20	00
34-64229	C84C 93,75-6,25-1111-400/440-84	93,75	6,25	1:2:4:8	700	300	350	22	00
34-64126	C84C 100-12,5-211-400/440-84	100	12,5	1:1:2:4	700	300	350	24	00
34-64232	C84C 100-25-21-400/440-84	100	25	1:1:2	700	300	350	27	00
34-64127	C84C 100-50-2-400/440-84	100	50	1:1	700	300	350	26	00

Weitere Spannungen und Nennfrequenzen sowie Leistungen auf Anfrage.

Empfohlene Anschlussquerschnitte entnehmen Sie bitte dem technischen Anhang ab Seite 137.

Optionen und Zubehör für Anlagen auf Montageplatte, Modultragschienenätze, Bestellbeispiele und Maßbilder siehe Seite 87 ff.



C64D-P / C84D-P / C65D-P / C85D-P Kondensator-Module – verdrosselt

Kondensator-Drossel-Module der Typenreihe C64D-P / C84D-P / C65D-P / C85D-P eignen sich zum Einbau in Schaltschränke aller gängigen Schranksysteme, für Niederspannungsnetze mit erhöhtem Oberschwingungsanteil.

- Leistungsbereich von 25 bis 100 kvar / Modul
- Kompakter Aufbau bis 500 kvar / Schrank
- Passend für alle gängigen Schrankfabrikate
- Einfacher und schneller modularer Aufbau von Blindleistungs-Regelanlagen
- Leistungs-Kondensatoren LKT in Trockentechnik mit 4-facher Sicherheit

Anwendungsempfehlung

Kondensator-Module der Typenreihen C64D-P, C65D-P, C84D-P und C85D-P eignen sich zum Einbau in Schaltschränke. Zusätzliche Modultragschienen für die gängigsten Schranktypen:

- B = 600 mm, T = 400, 500, 600 mm bzw.
- B = 800 mm, T = 400, 500, 600 mm

ermöglichen den einfachen und schnellen Aufbau komplexer Blindleistungs-Regelanlagen.

Sie sind für den Einsatz in Netzen mit Oberschwingungsbelastung gemäß DIN EN 61000-2-4 Klasse 2 geeignet und in folgenden Ausführungen lieferbar:

Ausführung	Verdrosselungsfaktor	Resonanzfrequenz
P1	p = 14 %	134 Hz
P7	p = 7 %	189 Hz
P8	p = 8 %	177 Hz
P5	p = 5,67 %	210 Hz

Anlagen auf Montageplatte / Kondensator-Module

Kondensator-Module – verdrosselt

Leistungsbereiche

Kondensator-Modul zum Einbau in Schaltschränke:

- 25 bis 100 kvar

Aufbau

Stahlblech-Chassis mit montierten Kondensatoren, Filterkreisdrosseln, Schützen und Sicherungen zum Einbau in alle gängigen Schaltschranksysteme.

Das Modul enthält folgende Komponenten:

- Selbstheilende Leistungs-Kondensatoren mit verlustarmem Kunststoffolien-Dielektrikum und PCB-freiem Füllmittel, Typenreihe LKT mit Entladewiderständen nach DIN EN 60831-1 und -2 sowie IEC 60831-1 und -2
- Hochbelastbare Kondensatorschütze
- Drehstrom-Filterkreisdrosseln mit Temperaturschalter
- Sammelschienen-System mit 3-poligen Reiter-Sicherungselementen, Größe NH 00
- Montierter Stecker für Steuerung (Steuerkabel mit Steckverbinder im Lieferumfang enthalten)

Anwendung / Einbau

Für Aufstellung und Anschluss von Leistungs-Kondensatoren sind die Vorschriften VDE 0100, VDE 0105, VDE 0560 Teil 46 und VDE 0106 Teil 100 zu berücksichtigen. Der Einbauort muss den Anforderungen bezüglich der Schutzart und Umgebungstemperatur gerecht werden.

Zur Befestigung bzw. Montage im Schaltschrank sind spezifische Modultragschienensätze erforderlich. Diese sind für fast alle gängigen Schranktypen lieferbar und müssen als Zubehör separat mitbestellt werden.

Anschluss / Verbindung

Die Zuleitungskabel werden direkt waagrecht an den Sammelschienen mittels Schrauben M12 und für die Zuleitung passenden Ringkabelschuhen angeschlossen.

Bei senkrechtem Anschluss der Zuleitung ist ein zusätzlicher Anschlusswinkelsatz erforderlich (optionales Zubehör).

Weitere Module werden direkt über die Sammelschienen miteinander verbunden.

Technische Daten

Bauform Stahlblech-Chassis für Schaltschrank-Einbau
C6xD... für Schrankbreite 600 mm
C8xD... für Schrankbreite 800 mm

Nennspannung 400 V/50 Hz

Nennspannung der Kondensatoren 440 V/50 Hz bei -P5 bis -P8
480 V/50 Hz bei -P1

Umgebungs-temperatur -5 °C bis +60 °C

Luftfeuchte Max. 90 %, ohne Betauung

Ausführung DIN EN 60831-1 und -2
IEC 60831-1 und -2
VDE 0560-46 und -47
DIN EN 61921
IEC 61921
VDE 0560-700
DIN EN 61439-1 und -2
IEC 61439-1 und -2
VDE 0660-600-1 und -2

Wichtige Hinweise

Weitere Informationen zum Thema Blindleistungs-Kompensation und Oberschwingungen finden Sie in unserem „Handbuch der Blindleistungs-Kompensation“.

Anlagen auf Montageplatte / Kondensator-Module

Kondensator-Module – verdrosselt

Ausführung: P1 (Verdrosselungsfaktor p = 14 %)

Artikel-Nr.	Typen- und Bestellbezeichnung	Nennleistung [kvar]	Stufenleistung [kvar]	Schaltfolge	Abmessungen			Gewicht (Brutto) ca. [kg]	IP-Schutzart
					Breite [mm]	Höhe [mm]	Tiefe [mm]		

Kondensator-Module für den Einbau in Schaltschränke mit einer Breite von 600 mm, Netznominalspannung: 400 V / 50 Hz

Typenreihe: C6xD ...-P1

34-64264	C64D 25-6,25-21-400/480-64-P1	25	6,25	1:1:2	500	300	350	57	00
34-64242	C64D 25-12,5-2-400/480-64-P1	25	12,5	1:1	500	300	350	45	00
34-64243	C64D 25-25-1-400/480-64-P1	25	25	1	500	300	350	49	00
34-65013	C65D 50-50-1-400/480-65-P1	50	50	1	500	300	450		00

Kondensator-Module für den Einbau in Schaltschränke mit einer Breite von 800 mm, Netznominalspannung: 400 V / 50 Hz

Typenreihe: C8xD ...-P1

34-64069	C84D 25-6,25-21-400/480-84-P1	25	6,25	1:1:2	700	300	350	47	00
34-64070	C84D 25-12,5-2-400/480-84-P1	25	12,5	1:1	700	300	350	47	00
34-64039	C84D 25-25-1-400/480-84-P1	25	25	1	700	300	350	51	00
34-64271	C84D 31,25-6,25-12-400/480-84-P1	31,25	6,25	1:2:2	700	300	350	46	00
34-64374	C84D 37,5-6,25-22-400/480-84-P1	37,5	6,25	1:1:2:2	700	300	350	52	00
34-64018	C84D 37,5-12,5-11-400/480-84-P1	37,5	12,5	1:2	700	300	350	45	00
34-64002	C84D 43,75-6,25-111-400/480-84-P1	43,75	6,25	1:2:4	700	300	350	78	00
34-64003	C84D 50-12,5-21-400/480-84-P1	50	12,5	1:1:2	700	300	350	83	00
34-64004	C84D 50-25-2-400/480-84-P1	50	25	1:1	700	300	350	80	00
34-64005	C84D 50-50-1-400/480-84-P1	50	50	1	700	300	350	69	00
34-65011	C85D 75-25-11-400/480-85-P1	75	25	1:2	700	300	450		00
34-64040	C85D 100-50-2-400/480-85-P1	100	50	1:1	700	300	450	118	00

Weitere Spannungen und Nennfrequenzen sowie Leistungen auf Anfrage.

Empfohlene Anschlussquerschnitte entnehmen Sie bitte dem technischen Anhang ab Seite 137.

Ausführung: P7 (Verdrosselungsfaktor p = 7 %)

Artikel-Nr.	Typen- und Bestellbezeichnung	Nennleistung [kvar]	Stufenleistung [kvar]	Schaltfolge	Abmessungen			Gewicht (Brutto) ca. [kg]	IP-Schutzart
					Breite [mm]	Höhe [mm]	Tiefe [mm]		

Kondensator-Module für den Einbau in Schaltschränke mit einer Breite von 600 mm, Netznominalspannung: 400 V / 50 Hz

Typenreihe: C6xD ...-P7

34-65138	C65D 25-3,13-211-400/440-65-P7	25	3,13	1:1:2:4	500	300	350	44	00
34-64257	C64D 25-6,25-21-400/440-64-P7	25	6,25	1:1:2	500	300	350	44	00
34-64262	C64D 25-12,5-2-400/440-64-P7	25	12,5	1:1	500	300	350	44	00
34-64245	C64D 25-25-1-400/440-64-P7	25	25	1	500	300	350	33	00
34-64301	C64D 31,25-6,25-12-400/440-64-P7	31,25	6,25	1:2:2	500	300	350	45	00
34-64246	C64D 37,5-12,5-11-400/440-64-P7	37,5	12,5	1:2	500	300	350	44	00
34-64247	C64D 43,75-6,25-111-400/440-64-P7	43,75	6,25	1:2:4	500	300	350	54	00
34-64248	C64D 50-12,5-21-400/440-64-P7	50	12,5	1:1:2	500	300	350	55	00
34-64249	C64D 50-25-2-400/440-64-P7	50	25	1:1	500	300	350	47	00
34-64250	C64D 50-50-1-400/440-64-P7	50	50	1	500	300	350	49	00
34-64261	C65D 75-25-11-400/440-65-P7	75	25	1:2	500	300	450	65	00

Anlagen auf Montageplatte / Kondensator-Module

Kondensator-Module – verdrosselt

Artikel-Nr.	Typen- und Bestellbezeichnung	Nennleistung [kvar]	Stufenleistung [kvar]	Schaltfolge	Abmessungen			Gewicht (Brutto) ca. [kg]	IP-Schutzart
					Breite [mm]	Höhe [mm]	Tiefe [mm]		

Kondensator-Module für den Einbau in Schaltschränke mit einer Breite von 800 mm, Netznominalspannung: 400 V / 50 Hz

Typenreihe: C8xD ...-P7

34-64071	C84D 25-6,25-21-400/440-84-P7	25	6,25	1:1:2	700	300	350	46	00
34-64072	C84D 25-12,5-2-400/440-84-P7	25	12,5	1:1	700	300	350	46	00
34-64015	C84D 25-25-1-400/440-84-P7	25	25	1	700	300	350	38	00
34-64339	C84D 31,25-6,25-12-400/440-84-P7	31,25	6,25	1:2:2	700	300	350	47	00
34-64303	C84D 34,38-3,13-112-400/440-84-P7	34,38	3,13	1:2:4:4	700	300	350	48	00
34-64211	C84D 37,5-12,5-11-400/440-84-P7	37,5	12,5	1:2	700	300	350	48	00
34-64304	C84D 37,5-6,25-22-400/440-84-P7	37,5	6,25	1:1:2:2	700	300	350	49	00
34-64073	C84D 43,75-6,25-111-400/440-84-P7	43,75	6,25	1:2:4	700	300	350	52	00
34-64305	C84D 46,88-3,13-1111-400/440-84-P7	46,88	3,13	1:2:4:8	700	300	350	57	00
34-64007	C84D 50-6,25-211-400/440-84-P7	50	6,25	1:1:2:4	700	300	350	50	00
34-64008	C84D 50-12,5-21-400/440-84-P7	50	12,5	1:1:2	700	300	350	60	00
34-64009	C84D 50-25-2-400/440-84-P7	50	25	1:1	700	300	350	55	00
34-64010	C84D 50-50-1-400/440-84-P7	50	50	1	700	300	350	52	00
34-64041	C84D 62,5-12,5-12-400/440-84-P7	62,5	12,5	1:2:2	700	300	350	55	00
34-64074	C84D 68,75-6,25-112-400/440-84-P7	68,75	6,25	1:2:4:4	700	300	350	56	00
34-64075	C84D 75-12,5-22-400/440-84-P7	75	12,5	1:1:2:2	700	300	350	59	00
34-64011	C84D 75-25-11-400/440-84-P7	75	25	1:2	700	300	350	71	00
34-64848	C84D 75-12,5-11A-400/440-84-P7	75	12,5	1:2:3	700	300	350	62	00
34-64012	C84D 87,5-12,5-111-400/440-84-P7	87,5	12,5	1:2:4	700	300	350	75	00
34-64648	C85D 100-12,5-211-400/440-85-P7	100	12,5	1:1:2:4	700	300	450	93	00
34-64013	C84D 100-25-21-400/440-84-P7	100	25	1:1:2	700	300	350	90	00
34-64014	C84D 100-50-2-400/440-84-P7	100	50	1:1	700	300	350	84	00

Ausführungen mit 8 %-Verdrosselung sind in gleicher Leistung und Abstufung lieferbar.

Weitere Spannungen und Nennfrequenzen sowie Leistungen auf Anfrage.

Empfohlene Anschlussquerschnitte entnehmen Sie bitte dem technischen Anhang ab Seite 137.

Anlagen auf Montageplatte / Kondensator-Module

Kondensator-Module – verdrosselt

Ausführung: P5 (Verdrosselungsfaktor $p = 5,67\%$)

Artikel-Nr.	Typen- und Bestellbezeichnung	Nennleistung [kvar]	Stufenleistung [kvar]	Schaltfolge	Abmessungen			Gewicht (Brutto) ca. [kg]	IP-Schutzart
					Breite [mm]	Höhe [mm]	Tiefe [mm]		

Kondensator-Modul für den Einbau in Schaltschränke mit einer Breite von 800 mm, Netznominalspannung: 400 V / 50 Hz

Typenreihe: C8xD ...-P5

34-64969	C84D 25-25-1-400/440-84-P5	25	25	1	700	300	350	58	00
34-64970	C84D 50-50-1-400/440-84-P5	50	50	1	700	300	350	67	00
34-64971	C84D 50-25-2-400/440-84-P5	50	25	1:1	700	300	350	80	00
34-64972	C84D 75-25-11-400/440-84-P5	75	25	1:2	700	300	350	98	00
34-64973	C85D 100-50-2-400/440-85-P5	100	50	1:1	700	300	450	120	00

Weitere Spannungen und Nennfrequenzen sowie Leistungen auf Anfrage.

Empfohlene Anschlussquerschnitte entnehmen Sie bitte dem technischen Anhang ab Seite 137.

Optionen und Zubehör für Anlagen auf Montageplatte, Modultragschienenensätze, Bestellbeispiele und Maßbilder siehe Seite 87 ff.

Zubehör und Bestellbeispiele für Module und Anlagen

Zubehör für Module und Anlagen auf Montageplatte

Seite 87

Bestellbeispiele

Seite 95

Zubehör und Bestellbeispiele für Module und Anlagen

Zubehör für Module und Anlagen auf Montageplatte



Zubehör für Module und Anlagen auf Montageplatte

4

Zur Herstellung von Blindleistungs-Kompensationsanlagen werden neben den Kompensationsmodulen vom Typ C oder den Anlagen auf Montageplatte vom Type LSP weitere Komponenten benötigt. FRAKO bietet hier speziell auf die Verwendung in Kompensationsanlagen abgestimmte Zubehöropakete an. Hierzu gehören:

- Reglerpakete
- Montagebleche
- Modultragschienen
- Lüfterpakete
- Anschlusswinkel

Reglerpakete

Technische Einzelheiten zu unseren Blindleistungsreglern entnehmen Sie bitte dem Abschnitt „Blindleistungsregler“.

Für die Regler empfiehlt FRAKO die passenden Steuerklemmleisten mit Steuersicherung und Thermokontakt für die Überwachung der Schranktemperatur sowie die hierfür vorbereiteten Regler-Anschlusskabel. Diese Artikel sind einzeln oder komplett als Blindleistungsregler-Komplettpaket bestellbar.

Zubehör und Bestellbeispiele für Module und Anlagen

Zubehör für Module und Anlagen auf Montageplatte

Zubehör, lose

Artikel-Nr.	Typen- und Bestellbezeichnung	Beschreibung
-------------	-------------------------------	--------------

Blindleistungsregler

38-00320	RM 2106	Mit 6 Steuerkontakten
38-00340	RM 2112	Mit 12 Steuerkontakten
38-00402	PQC 0602401-0	Mit 6 Steuerkontakten, 1-phasig
38-00400	PQC 1202401-0	Mit 12 Steuerkontakten, 1-phasig
38-00417	PQC 0602401-20	Mit 6 Steuerkontakten, 1-phasig, mit Modbus RTU
38-00416	PQC 0602401-01	Mit 6 Steuerkontakten, 1-phasig, mit Temperatur und I/O Erweiterung
38-00418	PQC 0602401-21	Mit 6 Steuerkontakten, 1-phasig, mit Modbus RTU + Temperatur und I/O Erweiterung
38-00419	PQC 0602401-30	Mit 6 Steuerkontakten, 1-phasig, mit Modbus TCP
38-00420	PQC 0602401-31	Mit 6 Steuerkontakten, 1-phasig, mit Modbus TCP + Temperatur und I/O Erweiterung
38-00404	PQC 1202401-20	Mit 12 Steuerkontakten, 1-phasig, mit Modbus RTU
38-00403	PQC 1202401-01	Mit 12 Steuerkontakten, 1-phasig, mit Temperatur und I/O Erweiterung
38-00405	PQC 1202401-21	Mit 12 Steuerkontakten, 1-phasig, mit Modbus RTU + Temperatur und I/O Erweiterung
38-00408	PQC 1202401-30	Mit 12 Steuerkontakten, 1-phasig, mit Modbus TCP
38-00409	PQC 1202401-31	Mit 12 Steuerkontakten, 1-phasig, mit Modbus TCP + Temperatur und I/O Erweiterung
39-29060	PFC-12TR-1	Mit 24 Steuerkontakten (12 Relais / 12 Transistor)
39-29061	PFC-12TR-1-RS485	Mit 24 Steuerkontakten (12 Relais / 12 Transistor + RS485 Schnittstelle)

Steuerklemmleisten mit Thermokontakt (vormontiert)

34-80399	RKL-PQC-6/1	Passend für PQC mit 6 Steuerkontakten, 1-phasig
34-80400	RKL-PQC-12/1	Passend für PQC mit 12 Steuerkontakten, 1-phasig
34-80027	RKL-Z-Schrank	Für Zusatzschränke (Ausführung: 12-stufig)

Reglerkabel-Satz, konfektioniert zur Verbindung zwischen Blindleistungsregler und Steuerklemmleiste RKL

34-80407	RKS-PQC 6-1300	Für Anschluss von PQC mit 6 Kontakten, 1-phasig, Länge: 1,3 m
34-80409	RKS-PQC 6-2400	Für Anschluss von PQC mit 6 Kontakten, 1-phasig, Länge: 2,4 m
34-80406	RKS-PQC 12-1300	Für Anschluss von PQC mit 12 Kontakten, 1-phasig, Länge: 1,3 m
34-80410	RKS-PQC 12-2400	Für Anschluss von PQC mit 12 Kontakten, 1-phasig, Länge: 2,4 m
89-20559	SS 12-6000	Steuerleitung zur Verbindung der „Basiseinheit“ mit der „Erweiterungseinheit“ (Länge: 6 m)

*„schnelle“ Steuerkontakte: Reaktionszeit 20-40 ms

Blindleistungsregler-Komplettpakete (vormontiert und verdrahtet), bestehend aus:

Regler, Steuerklemmleiste, Reglerkabel-Satz und optionalen Modulen

Artikel-Nr.	Typen- und Bestellbezeichnung	Beschreibung
-------------	-------------------------------	--------------

Kabelsatz 1.300 mm, Regler 1-phasig, 12 Steuerkontakte

34-72109	STR-PQC 650-1300	„Grundausführung“ (mit Regler 38-00400)
34-72128	STR-PQC 652-1300	Mit Modbus RTU (mit Regler 38-00404)
34-72130	STR-PQC 651-1300	Mit Temp I/O (mit Regler 38-00403)
34-72172	STR-PQC 654-1300	Mit Modbus TCP (mit Regler 38-00408)

Kabelsatz 1.300 mm, Regler 1-phasig, 6 Steuerkontakte

34-72108	STR-PQC 620-1300	„Grundausführung“ (mit Regler 38-00402)
34-72127	STR-PQC 622-1300	Mit Modbus RTU (mit Regler 38-00417)
34-72129	STR-PQC 621-1300	Mit Temp I/O (mit Regler 38-00416)
34-72173	STR-PQC 624-1300	Mit Modbus-TCP (mit Regler 38-00419)

Kabelsatz 2.400 mm, Regler 1-phasig, 12 Steuerkontakte

34-72111	STR-PQC 650-2400	„Grundausführung“ (mit Regler 38-00400)
34-72134	STR-PQC 652-2400	Mit Modbus RTU (mit Regler 38-00404)
34-72136	STR-PQC 651-2400	Mit Temp I/O (mit Regler 38-00403)
34-72174	STR-PQC 654-2400	Mit Modbus TCP (mit Regler 38-00408)

Zubehör und Bestellbeispiele für Module und Anlagen

Zubehör für Module und Anlagen auf Montageplatte

Artikel-Nr.	Typen- und Bestellbezeichnung	Beschreibung
-------------	-------------------------------	--------------

Kabelsatz 2.400 mm, Regler 1-phasig, 6 Steuerkontakte

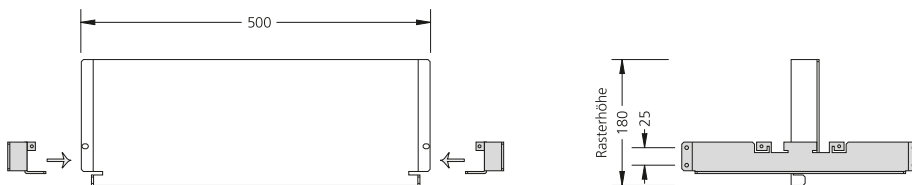
34-72110	STR-PQC 620-2400	„Grundausführung“ (mit Regler 38-00402)
34-72133	STR-PQC 622-2400	Mit Modbus RTU (mit Regler 38-00417)
34-72135	STR-PQC 621-2400	Mit Temp I/O (mit Regler 38-00416)
34-72175	STR-PQC 624-2400	Mit Modbus TCP (mit Regler 38-00419)

Weitere Blindleistungsregler-Komplettpakete

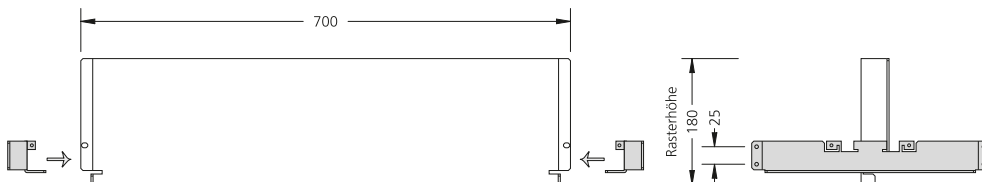
34-72214	STR-PFC 12TR-1-2400	PFC-12TR-1, Steuerklemmleiste, Kabelsatz 2,4 m lang
34-72215	STR-PFC 12TR-1-RS485-2400	PFC-12TR-1-RS485, Steuerklemmleiste, Kabelsatz 2,4 m lang
34-72155	STR-PQC 652-1300 MIT BU-PROFIBUS DP	PQC 652 mit Busumsetzer PROFIBUS DP, Kabel 1,3 m lang
34-72166	STR-PQC 652-1300 MIT BU-PROFINET	Mit Busumsetzer PROFINET, Kabel 1,3 m lang
34-80056	SBS-PS 24 VDC-0,63 A	Netzgerät 24 VDC / 0,63 A - zur Ansteuerung der elektronischen Schalter

Montagebleche für Steuerklemmleisten, Steuertrafo usw.

34-80069	SB-C6	Für Schrankbreite 600 mm
----------	-------	--------------------------



Maßbild SB-C6 mit Modultragschiene



Maßbild SB-C8 mit Modultragschiene

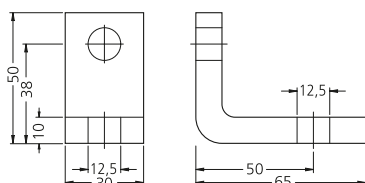
Artikel-Nr.	Typen- und Bestellbezeichnung	Beschreibung
-------------	-------------------------------	--------------

34-80053	SB-C8	Für Schrankbreite 800 mm
----------	-------	--------------------------

Artikel-Nr.	Typen- und Bestellbezeichnung	Beschreibung
-------------	-------------------------------	--------------

Lüfterpakete, bestehend aus:

34-80096	LP-LSFC-I IP20-6/1	1 St. Dachlüfter innenliegend, 1 St. Lufteintrittsfilter und Thermostat
34-80285	LP-LSFC-A IP43-7/1	1 St. Dachlüfter außenliegend, 1 St. Lufteintrittsfilter und Thermostat
34-80379	LP-LSFC-IP54	1 St. Türlüfter innenliegend, 1 St. Lufteintrittsfilter und Thermostat



Maßbild CU AW-1

Alle Maßangaben in mm

Zubehör und Bestellbeispiele für Module und Anlagen

Zubehör für Module und Anlagen auf Montageplatte

Auswahl an Modultragschienenätzen für die gängigsten Schrankfabrikate

Artikel-Nr.	Schrank-Hersteller	Schrank-Typ	Schrank-Breite [mm]	Schrank-Tiefe [mm]
34-80051	ABB	MNS (mit Verteilschienen)	800	600
34-80176	ABB	MNS (ohne Verteilschienen)	800	600
34-80128	ABB	RNS	800	600
34-80389	ABB	ARTU K	920	637
34-80384	ABB	PRO E POWER	700/900	600
34-80211	ABN	BST312	830	525
34-80133	AEG	EVS	800	400
34-80180	AEG	EVS	800	600
34-80071	CEGELEC	Intermas	800	500
34-80072	CEGELEC	Intermas	800	600
34-80179	DESSAUER	Dessa Norm	800	600
34-80201	DESSAUER	Dessa Norm	800	800
34-80039	EATON / MOELLER	IVS1600	800	400
34-80071	EATON / MOELLER	IVS1600	800	500
34-80072	EATON / MOELLER	IVS1600	800	600
34-80138	EATON / MOELLER	SVTL	800	400
34-80130	EATON / MOELLER	SVTL	800	600
34-80173	EATON / MOELLER	xEnergy (mit Verteilschienen)	800	600
34-80174	EATON / MOELLER	xEnergy (ohne Verteilschienen)	800	600
34-80148	ELDON	MCS	800	400
34-80152	ELDON	MCS	800	500
34-80233	ELDON	MCS	800	600
34-80067	ELEK	UR / URV	800	400
34-80105	ELEK	UR / URV	800	600
34-80073	ELEK	UR / URV	800	800
34-80059	ELEK	UR / URV	850	400
34-80050	ELEK	UR / URV	850	600
34-80132	ELEK	UR / URV	850	800
34-80120	ELIN-EBG	ELIN-EBG SV	800	600
34-80120	ELIN-EBG	SVT	800	600
34-80172	ELSTEEL	Elsteel	800	600
34-80147	ELSTEEL	Elsteel	800	800
34-80238	ELSTEEL	Elsteel (mit Sammelschienenraum)	800	600
34-80040	FRAKO	LSFC und GE(AEG) SEN	600/800	400
34-80041	FRAKO	LSFC	600/800	500
34-80042	FRAKO	LSFC und GE(AEG) SEN	600/800	600
34-80253	GE	VPS STEEL	800	400
34-80181	HAGER	Hager FG22	600	600
34-80214	HAGER	Hager FG23	850	400
34-80055	HENSEL	SAS 2000 (Montage an Rahmen)	850	500
34-80168	HENSEL	SAS 2000 (Montage an Tiefenschiene)	600	500
34-80190	HENSEL	SAS 2000 (Montage an Tiefenschiene)	850	500
34-80154	ISA	ISA 2000	800	800
34-80119	LÖGSTRUP	Schrank ist nur für C6X Module geeignet	760	570
34-80077	LÖGSTRUP	Schrank ist nur für C6X Module geeignet	760	760

Zubehör und Bestellbeispiele für Module und Anlagen

Zubehör für Module und Anlagen auf Montageplatte

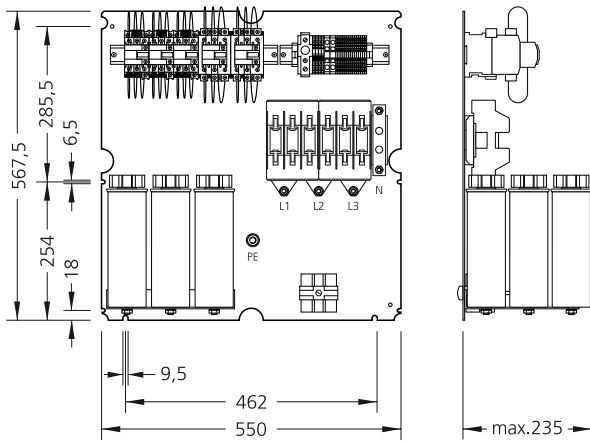
Artikel-Nr.	Schrank-Hersteller	Schrank-Typ	Schrank-Breite [mm]	Schrank-Tiefe [mm]
34-80227	LOHMEIER	RS	800	600
34-80228	LOHMEIER	RS	800	800
34-80198	MEHLER	ARM-C	800	400
34-80106	MEHLER	SRM-C	800	600
34-80097	MONA	MONA 5000	800	400
34-80098	MONA	MONA 5000	800	600
34-80245	MONA	MONA 5000	800	800
34-80047	RITTAL	ES4... / PS4...	600/800	400
34-80048	RITTAL	ES4... / PS4...	600/800	500
34-80049	RITTAL	ES4... / PS4...	600/800	600
34-80293	RITTAL	ES4... / PS4...	600/800	800
34-80040	RITTAL	TS8...	600/800	400
34-80041	RITTAL	TS8...	600/800	500
34-80042	RITTAL	TS8...	600/800	600
34-80137	RITTAL	TS8...	600/800	800
34-80435	RITTAL	VX25	600/800	400
34-80436	RITTAL	VX25	600/800	500
34-80437	RITTAL	VX25	600/800	600
34-80438	RITTAL	VX25	600/800	800
34-80134	SAREL	S6000	800	500
34-80237	SAREL	S6000	800	600
34-80291	SCHNEIDER	Prisma P	650	600
34-80284	SCHNEIDER	Prisma P (mit Sammelschienenraum)	800	600
34-80070	SIEMENS	Sivacon 8PT	800	600
34-80155	SIEMENS	Sivacon 8PT	800	800
34-80223	SIEMENS	Sivacon 8PT	850	600
34-80153	SIEMENS	Sivacon 8PT (mit Verteilschienen)	800	600
34-80255	SIEMENS	Sivacon S8 (Siemens S8- Kompensationsfeld mit SAS hinten)	800	600
34-80252	SIEMENS	Sivacon S8 (normales Feld in FRAKO-Ausbau ohne SAS hinten)	800	600
34-80076	STRIEBEL&JOHN	2/8XA4	600	400
34-80115	STRIEBEL&JOHN	2/8XA6	600	600
34-80104	STRIEBEL&JOHN	3/8XA4	850	400
34-80061	STRIEBEL&JOHN	3/8XA6	850	600
34-80222	STRIEBEL&JOHN	3/8XA8	850	800
34-80251	STRIEBEL&JOHN	Triline-R	614	425
34-80212	STRIEBEL&JOHN	Triline-R	614	625
34-80182	STRIEBEL&JOHN	Triline-R	864	425
34-80141	STRIEBEL&JOHN	Triline-R	864	625
34-80250	STRIEBEL&JOHN	Triline-R	864	825
34-80269	WEBER	MES	800	600
34-80178	WEBER	PM8	800	400
34-80129	WEBER	PM8	800	500
34-80218	WEBER	PM8	800	600

Weitere Modultragschienenätze auf Anfrage.

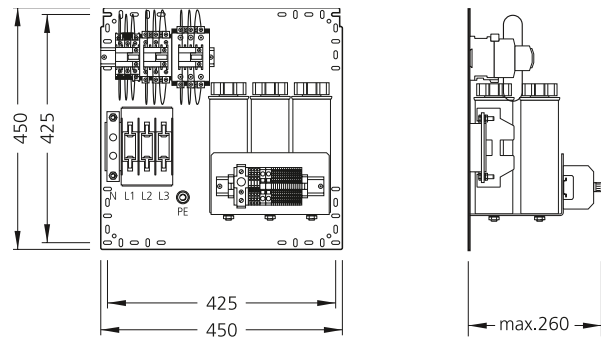
Zubehör und Bestellbeispiele für Module und Anlagen

Zubehör für Module und Anlagen auf Montageplatte

Abmessungen

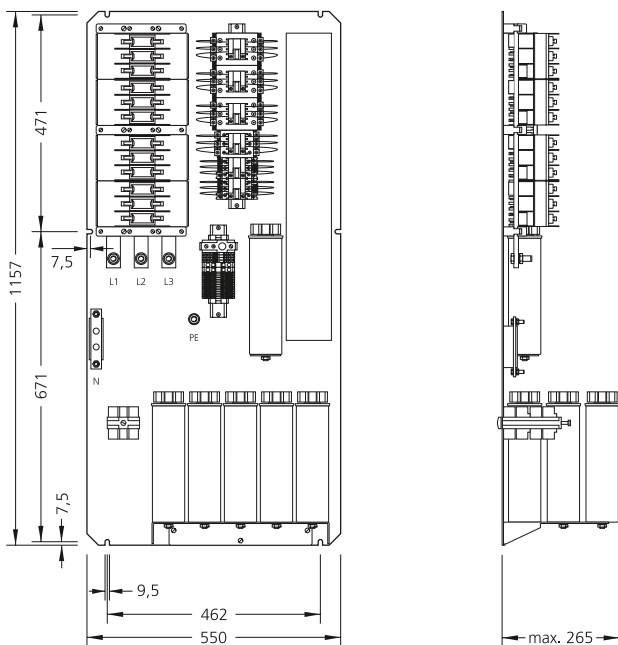


Maßbild LSP-2 (68,75-100 kvar)

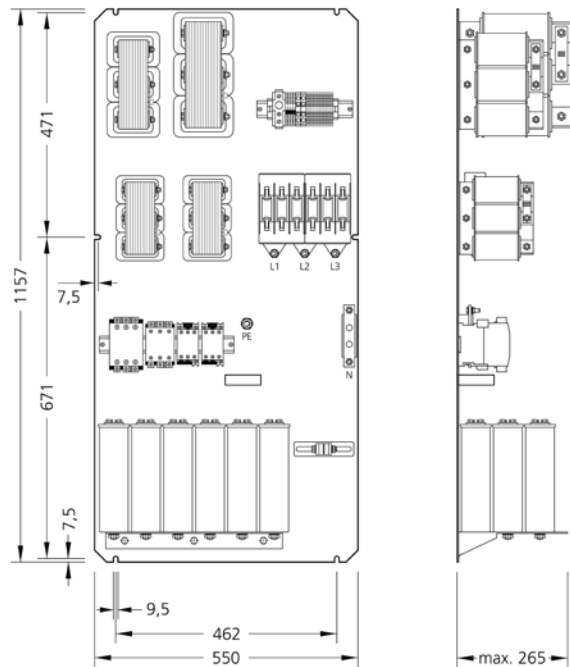


Maßbild LSPN-4 (17,5-60 kvar)

4



Maßbild LSP-3 (112,5-200 kvar)



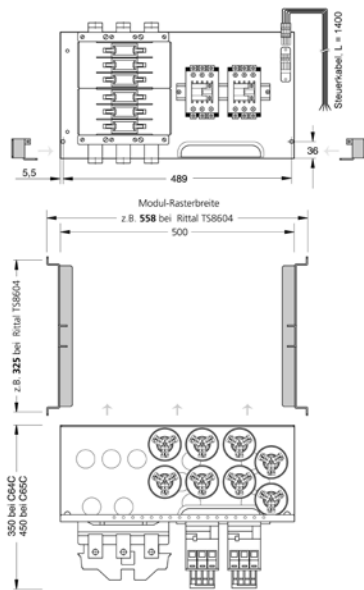
Maßbild LSP-P (17,5-100 kvar)

Alle Maßangaben in mm

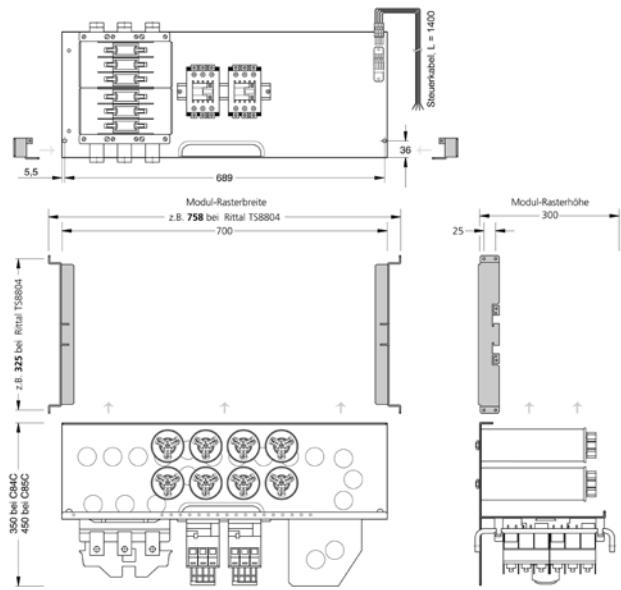
Zubehör und Bestellbeispiele für Module und Anlagen

Zubehör für Module und Anlagen auf Montageplatte

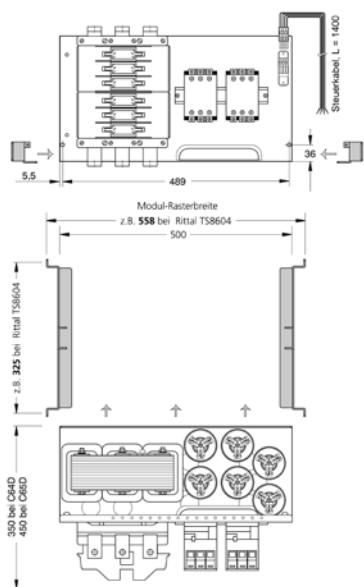
Abmessungen



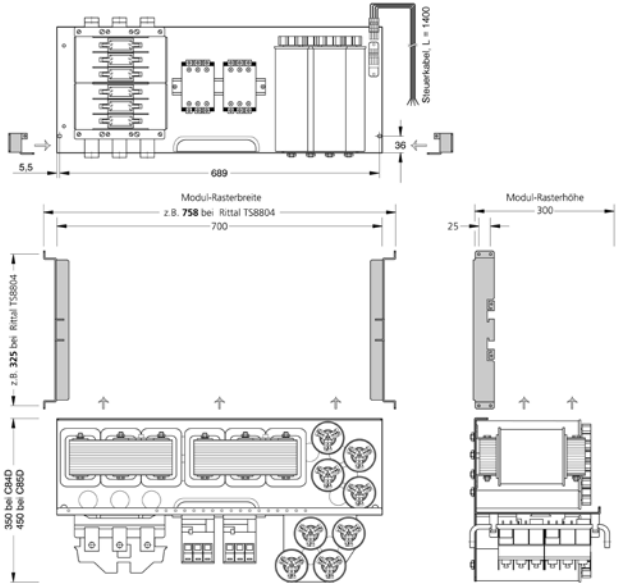
Maßbild Typenreihe C64C (25 bis 100 kvar)
mit Modultragschienen (hier MT-C6-Rittal VX 8604)



Maßbild Typenreihe C84C (25 bis 100 kvar)
mit Modultragschienen (hier MT-C8-Rittal VX 8804)



Maßbild Typenreihe C64D (25 bis 100 kvar)
mit Modultragschienen (hier MT-C6-Rittal VX 8604)



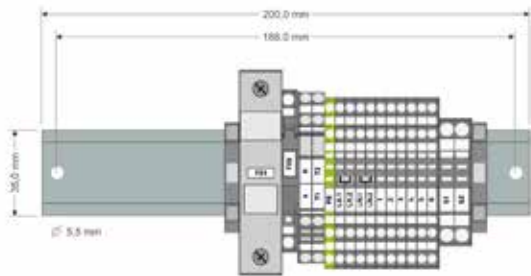
Maßbild Typenreihe C84D (25 bis 100 kvar)
mit Modultragschienen (hier MT-C8-Rittal VX 8804)

Alle Maßangaben in mm

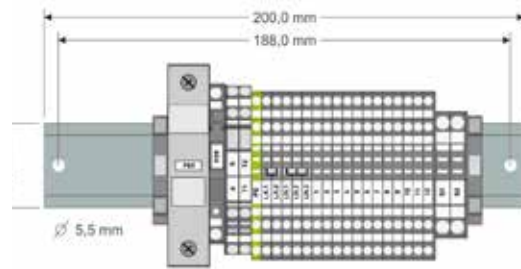
Zubehör und Bestellbeispiele für Module und Anlagen

Zubehör für Module und Anlagen auf Montageplatte

Abmessungen

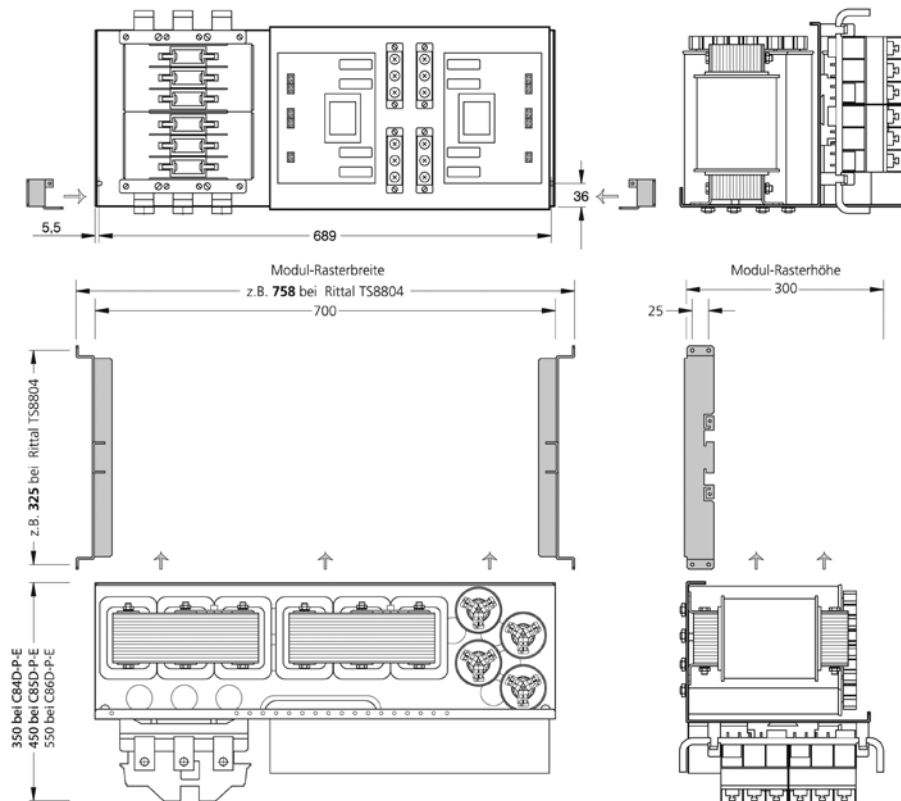


RKL-PQC-6-1



RKL-PQC-12-1

4



Maßbild Typenreihe C84D-P-E / C85D-P-E / C86D-P-E (25 bis 100 kvar)
mit Modultragschienen (hier MT-C8-Rittal VX 8804)

Alle Maßangaben in mm

Bestellbeispiele

Beispiel für Montageplatten zum Einbau in bauseitige Schranksysteme bei Verwendung von unverdrosselten Montageplatten

Auswahlkriterien:

• 1. Auswahl der Module:

Die Montageplatten werden ausgewählt nach:

- benötigter Gesamtleistung (max. 200 kvar)
 - benötigter Stufenleistung, kleinster benötigter Stufenleistung
- z. B. 150 kvar Gesamtleistung mit 12,5 kvar Stufung

Beispiel Typ: LSP 150-12,5-212-400/440-3
siehe Seite 71

• 2. Auswahl der benötigten Zubehörteile:

Zum Beispiel:

- Reglerkabel-Satz (mit der benötigten Länge)
(z. B. RKS-PQC 6-1300, mit 1500 mm Gesamtlänge)
- siehe Seite 88

• 3. Auswahl des benötigten Blindleistungsreglers:

Der Regler wird auf Basis der benötigten Schaltstufen und Zusatzfunktionen ausgewählt:

- bis zu 6 Schaltstufen: 6-stufiger Regler
(z. B. PQC 0602401-0)
- bis zu 12 Schaltstufen: 12-stufiger Regler
(z. B. PQC 1202401-0)

siehe Seite 88

Bestellbeispiel 1

• Beschreibung:

Beispiel: Einbau einer unverdrosselten Montageplatte in einen vorhandenen Stahlblechschrank mit folgender Spezifikation:

- **Gesamtleistung:** 150 kvar, 400 V, 50 Hz
- **Stufenleistung:** 12,5 kvar
- **6-stufiger Blindleistungsregler**
- **Reglerkabel-Satz 1300 mm lang (1500 mm Gesamtlänge)**

Artikel-Nr.	Beschreibung	Menge
34-57063	LSP 150-12,5-212-400/440-3	1
92-11303	Reglerkabel-Satz: RKS-PQC 6-1300	1
38-00402	Regler: PQC 0602401-0	1

Bestellbeispiel 2

• Beschreibung:

Beispiel: Einbau einer unverdrosselten Montageplatte in einen vorhandenen Stahlblechschrank mit folgender Spezifikation:

- **Gesamtleistung:** 43,75 kvar, 400 V, 50 Hz
- **Stufenleistung:** 6,25 kvar
- **6-stufiger Blindleistungsregler**
- **Reglerkabel-Satz 1300 mm lang (1500 mm Gesamtlänge)**

Artikel-Nr.	Beschreibung	Menge
34-57535	LSPN 43,75-6,25-111-400/440-4	1
92-11303	Reglerkabel-Satz: RKS-PQC 6-1300	1
38-00402	Regler: PQC 0602401-0	1

Bestellbeispiele

Beispiel für Modulpakete zum Einbau in bauseitige Schranksysteme bei Verwendung von unverdrosselten Modulen

Auswahlkriterien:

• 1. Auswahl der Module:

Die Module werden ausgewählt nach:

- benötigter Anzahl und Größe der Stufen, kleinster benötigter Stufenleistung
- dem geplanten Schranksystem, mit den zur Verfügung stehenden Abmaßen

z. B. 150 kvar Gesamtleistung: 100 kvar mit 2 x 50 kvar Stufung und 50 kvar mit 2 x 25 kvar in einem 800 mm breiten und 400 mm tiefen Schrank.

Beispiel Typ: C84C 100-50-2-400/440-84 und
C84C 50-25-2-400/440-84

siehe Seite 80

• 2. Auswahl der Tragschienenansätze:

Die Tragschienenansätze werden je nach vorhandenem oder geplantem Schranksystem (z. B. Rittal VX25) ausgewählt.

Pro Modul wird ein Tragschienenansatz benötigt. Ein zusätzlicher Tragschienenansatz wird für das Montageblech (Steuerklemmleiste) benötigt.

Beispiel Typ: Rittal VX25 B x T 800 x 400 mm
siehe Seite 91

• 3. Auswahl der benötigten Zubehörteile:

Zum Beispiel:

- Anschlusswinkelsatz (z. B. CU AW-1)
 - Lüfterpaket (z. B. LP-LSFC-A IP43-7/1)
 - Montageblech für Steuerklemmleiste (z. B. SB-C8)
- siehe Seite 89

• 4. Auswahl des benötigten Reglerpaketes:

Das Reglerpaket wird auf Basis der benötigten Schaltstufen ausgewählt:

- bis zu 6 Schaltstufen: Reglerpaket 6-stufig (z. B. STR-PQC 620)
- bis zu 12 Schaltstufen: Reglerpaket 12-stufig (z. B. STR-PQC 650)

siehe Seite 88

Bestellbeispiel 1

• Beschreibung:

Beispiel: Aufbau einer unverdrosselten Blindleistungs-Regelanlage im Stahlblechschrank mit folgender Spezifikation:

- **Gesamtleistung:** 250 kvar, 400 V, 50 Hz
- **Stufenleistung:** 2 x 25 kvar und 4 x 50 kvar
- **6-stufiger Blindleistungsregler**
- **Schranksystem Rittal VX25**

Artikel-Nr.	Beschreibung	Menge
34-64127	C84C 100-50-2-400/440-84	2
34-64218	C84C 50-25-2-400/440-84	1
34-80040	TSC Rittal VX25 B x T 800 x 400 mm	4
34-80006	Anschlusswinkelsatz CU AW-1	1
34-80285	Lüfterpaket LP-LSFC-A IP43-7/1	1
34-80053	Montageblech für Steuerklemmleiste, Steuertrafo usw. SB-C8	1
34-72108	STR-PQC 620-1300, Steuerklemmleiste mit Thermokontakt, Kabel 1300 mm lang	1

Bestellbeispiel 2

• Beschreibung:

Beispiel: Aufbau einer unverdrosselten Blindleistungs-Regelanlage im Stahlblechschrank mit folgender Spezifikation:

- **Gesamtleistung:** 350 kvar, 400 V, 50 Hz
- **Stufenleistung:** 2 x 25 kvar und 6 x 50 kvar
- **12-stufiger Blindleistungsregler**
- **Schranksystem Rittal VX25**

Artikel-Nr.	Beschreibung	Menge
34-64127	C84C 100-50-2-400/440-84	3
34-64218	C84C 50-25-2-400/440-84	1
34-80040	TSC Rittal VX25 B x T 800 x 400 mm	5
34-80006	Anschlusswinkelsatz CU AW-1	1
34-80285	Lüfterpaket LP-LSFC-A IP43-7/1	1
34-80053	Montageblech für Steuerklemmleiste, Steuertrafo usw. SB-C8	1
34-72109	STR-PQC 650-1300, Steuerklemmleiste mit Thermokontakt, Kabel 1300 mm lang	1

Bestellbeispiele

Beispiel für Montageplatten zum Einbau in bauseitige Schranksysteme bei Verwendung von verdrosselten Montageplatten

Auswahlkriterien:

• 1. Auswahl der Module:

Die Montageplatten werden ausgewählt nach:

- benötigter Gesamtleistung (max. 100 kvar)
- benötigter Stufenleistung
- benötigter Verdrosselung

z. B. 93,75 kvar Gesamtleistung mit 6,25 kvar Stufung und 7 % Verdrosselung

Beispiel Typ: LSP 93,75-6,25-1111-400/440-3-P7
siehe Seite 76

• 2. Auswahl der benötigten Zubehörteile:

Zum Beispiel:

- Reglerkabel-Satz (mit der benötigten Länge)
(z. B. RKS-PQC 6-1300)

siehe Seite 88

• 3. Auswahl des benötigten Blindleistungsreglers:

Der Regler wird auf Basis der benötigten Schaltstufen und Zusatzfunktionen ausgewählt:

- bis zu 6 Schaltstufen: 6-stufiger Regler
(z. B. PQC 0602401-0)
- bis zu 12 Schaltstufen: 12-stufiger Regler
(z. B. PQC 1202401-0)

siehe Seite 88

Bestellbeispiel 1

• Beschreibung:

Beispiel: Einbau einer verdrosselten Montageplatte in einen vorhandenen Stahlblechschrank mit folgender Spezifikation:

- **Gesamtleistung:** 93,75 kvar, 400 V, 50 Hz
- **Stufenleistung:** 6,25 kvar, Verdrosselung mit 7 %
- **6-stufiger Blindleistungsregler**
- **Reglerkabel-Satz 1300 mm lang**

Artikel-Nr.	Beschreibung	Menge
34-57728	LSP 93,75-6,25-1111-400/440-3-P7	1
92-11303	Reglerkabel-Satz: RKS-PQC 6-1300	1
38-00402	Regler: PQC 0602401-0	1

Bestellbeispiele

Beispiel für Modulpakete zum Einbau in bauseitige Schranksysteme bei Verwendung von verdrosselten Modulen

Auswahlkriterien:

• 1. Auswahl der Module:

Die Module werden ausgewählt nach:

- benötigter Anzahl und Größe der Stufen, kleinster benötigter Stufenleistung
 - dem geplanten Schranksystem, mit den zur Verfügung stehenden Abmaßen
- z. B. 150 kvar Gesamtleistung: 100 kvar mit 2 x 50 kvar Stufung und 50 kvar mit 2 x 25 kvar in einem 800 mm breiten und 400 mm tiefen Schrank

Beispiel Typ: C84D 100-50-2-400/440-84-P7 und
C84D 50-25-2-400/440-84-P7

siehe Seite 84

• 2. Auswahl der Tragschienenansätze:

Die Tragschienenansätze werden je nach vorhandenem oder geplantem Schranksystem (z. B. Rittal VX25) ausgewählt.

Pro Modul wird ein Tragschienenansatz benötigt. Ein zusätzlicher Tragschienenansatz wird für das Montageblech (Steuerklemmleiste) benötigt.

Beispiel Typ: Rittal VX25 B x T 800 x 400 mm
siehe Seite 91

• 3. Auswahl der benötigten Zubehörteile:

Zum Beispiel:

- Anschlusswinkelsatz (z. B. CU AW-1)
 - Lüfterpaket (z. B. LP-LSFC-A IP43-7/1)
 - Montageblech für Steuerklemmleiste (z. B. SB-C8)
- siehe Seite 89

• 4. Auswahl des benötigten Reglerpaketes:

Das Reglerpaket wird auf Basis der benötigten Schaltstufen ausgewählt:

- bis zu 6 Schaltstufen: Reglerpaket 6-stufig (z. B. STR-PQC 620)
 - bis zu 12 Schaltstufen: Reglerpaket 12-stufig (z. B. STR-PQC 650)
- siehe Seite 88

Bestellbeispiel 1

• Beschreibung:

Beispiel: Aufbau einer verdrosselten Blindleistungs-Regelanlage im Stahlblechschrank mit folgender Spezifikation:

- **Gesamtleistung:** 250 kvar, 400 V, 50 Hz
- **Stufenleistung:** 2 x 25 kvar und 4 x 50 kvar
- **6-stufiger Blindleistungsregler**
- **Schranksystem Rittal VX25**

Artikel-Nr.	Beschreibung	Menge
34-64014	C84D 100-50-2-400/440-84-P7	2
34-64009	C84D 50-25-2-400/440-84-P7	1
34-80040	TSC Rittal VX25 B x T 800 x 400 mm	4
34-80006	Anschlusswinkelsatz CU AW-1	1
34-80285	Lüfterpaket LP-LSFC-A IP43-7/1	1
34-80053	Montageblech für Steuerklemmleiste, Steuertrafo usw. SB-C8	1
34-72108	STR-PQC 620-1300, Steuerklemmleiste mit Thermokontakt, Kabel 1300 mm lang	1

Bestellbeispiel 2

• Beschreibung:

Beispiel: Aufbau einer verdrosselten Blindleistungs-Regelanlage im Stahlblechschrank mit folgender Spezifikation:

- **Gesamtleistung:** 350 kvar, 400 V, 50 Hz
- **Stufenleistung:** 2 x 25 kvar und 6 x 50 kvar
- **12-stufiger Blindleistungsregler**
- **Schranksystem Rittal VX25**

Artikel-Nr.	Beschreibung	Menge
34-64014	C84D 100-50-2-400/440-84-P7	3
34-64009	C84D 50-25-2-400/440-84-P7	1
34-80040	TSC Rittal VX25 B x T 800 x 400 mm	5
34-80006	Anschlusswinkelsatz CU AW-1	1
34-80285	Lüfterpaket LP-LSFC-A IP43-7/1	1
34-80053	Montageblech für Steuerklemmleiste, Steuertrafo usw. SB-C8	1
34-72109	STR-PQC 650-1300, Steuerklemmleiste mit Thermokontakt, Kabel 1300 mm lang	1

Zubehör und Bestellbeispiele für Module und Anlagen

Bestellbeispiele

Bestellbeispiele

Beispiel für Modulpakete zum Einbau in bauseitige Schranksysteme bei Verwendung von verdrosselten dynamischen Modulen. Kondensator-Drossel-Module verschleißfrei und schnellschaltend, mit elektronischen Schaltern für 100 % ED.

Auswahlkriterien:

• 1. Auswahl der dynamischen Module:

Die Module werden ausgewählt nach:

- benötigter Anzahl und Größe der Stufen, kleinster benötigter Stufenleistung
- dem geplanten Schranksystem, mit den zur Verfügung stehenden Abmaßen

z. B. 150 kvar Gesamtleistung: 100 kvar mit 2 x 50 kvar Stufung und 50 kvar mit 2 x 25 kvar in einem 800 mm breiten und 400 mm tiefen Schrank.

Beispiel Typ: C85D 100-50-2-400/440-85-P7-E und
C84D 50-25-2-400/440-84-P7-E

siehe Seite 161

• 2. Auswahl der Tragschienenansätze:

Die Tragschienenansätze werden je nach vorhandenem oder geplantem Schranksystem (z. B. Rittal VX25) ausgewählt.

Pro Modul wird ein Tragschienenansatz benötigt. Ein zusätzlicher Tragschienenansatz wird für das Montageblech (Steuerklemmleiste) benötigt.

Beispiel Typ: Rittal VX25 B x T 800 x 500 mm
siehe Seite 91

• 3. Auswahl der benötigten Zubehörteile:

Zum Beispiel:

- Anschlusswinkelsatz (z. B. CU AW-1)
- Lüfterpaket (z. B. LP-LSFC-A IP43-7/1)
- Montageblech für Steuerklemmleiste (z.B. SB-C8)

siehe Seite 89

• 4. Auswahl des benötigten Reglerpaketes:

Das Reglerpaket wird auf Basis der benötigten Schaltstufen ausgewählt:

- bis zu 6 Schaltstufen: Reglerpaket 6-stufig
(z. B. STR-PQC 620, oder schnellschaltend STR-RM 2012)
- bis zu 12 Schaltstufen: Reglerpaket 12-stufig
(z. B. STR-PQC 650, oder schnellschaltend STR-RM 2012 mit Reaktionszeiten im Bereich 20 bis 40 ms)

siehe Seite 88

Bestellbeispiel 1

• Beschreibung:

Beispiel: Aufbau einer verdrosselten Blindleistungs-Regelanlage im Stahlblechschrank mit folgender Spezifikation:

- **Gesamtleistung:** 250 kvar, 400 V, 50 Hz
- **Stufenleistung:** 2 x 25 kvar und 4 x 50 kvar
- **6-stufiger Blindleistungsregler**
- **Schranksystem Rittal VX25**

Artikel-Nr.	Beschreibung	Menge
34-64032	C85D 100-50-2-400/440-85-P7-E	2
34-64029	C84D 50-25-2-400/440-84-P7-E	1
34-80041	TSC Rittal VX25 B x T 800 x 500 mm	4
34-80006	Anschlusswinkelsatz CU AW-1	1
34-80285	Lüfterpaket LP-LSFC-A IP43-7/1	1
34-80053	Montageblech für Steuerklemmleiste, Steuertrafo usw. SB-C8	1
34-72108	* STR-PQC 620-1300, Steuerklemmleiste mit Thermokontakt, Kabel 1300 mm lang	1
34-72214	STR-PFC 12TR-1-2400 (mit Steuerklemmleiste, Thermokontakt, Kabel 2,4 m lang)	1
34-80056	*** SBS-PS 24 VDC-0,63 A Netzgerät 24 VDC / 0,63 A - zur Ansteuerung der elektronischen Schalter.	1

Bestellbeispiel 2

• Beschreibung:

Beispiel: Aufbau einer verdrosselten Blindleistungs-Regelanlage im Stahlblechschrank mit folgender Spezifikation:

- **Gesamtleistung:** 300 kvar, 400 V, 50 Hz
- **Stufenleistung:** 6 x 50 kvar
- **6-stufiger Blindleistungsregler**
- **Schranksystem Rittal VX25**

Artikel-Nr.	Beschreibung	Menge
34-64032	C85D 100-50-2-400/440-85-P7-E	3
34-80041	TSC Rittal VX25 B x T 800 x 500 mm	4
34-80006	Anschlusswinkelsatz CU AW-1	1
34-80285	Lüfterpaket LP-LSFC-A IP43-7/1	1
34-80053	Montageblech für Steuerklemmleiste, Steuertrafo usw. SB-C8	1
34-72108	* STR-PQC 620-1300, Steuerklemmleiste mit Thermokontakt, Kabel 1300 mm lang	1
34-72214	STR-PFC 12TR-1-2400 (mit Steuerklemmleiste, Thermokontakt, Kabel 2,4 m lang)	1
34-80056	*** SBS-PS 24 VDC-0,63 A Netzgerät 24 VDC / 0,63 A – zur Ansteuerung der elektronischen Schalter	1

* diese Option wird benötigt, wenn verschleißfreies Schalten gefordert ist

** diese Option wird benötigt, wenn verschleißfreies und zusätzlich schnelles Schalten mit Reaktionszeiten von 20 bis 40 ms gefordert ist

*** wird zwingend für die Versorgung der Ansteuerung der Module benötigt

Blindleistungs-Regelanlagen

Blindleistungs-Regelanlagen – unverdrosselt

Seite 101

Blindleistungs-Regelanlagen – verdrosselt

Seite 115

MCS – Modular Construction System

Seite 133

Blindleistungs-Regelanlagen

Blindleistungs-Regelanlagen – unverdrosselt



Blindleistungs-Regelanlagen – unverdrosselt

Anschlussfertige, automatische Blindleistungs-Regelanlagen im Stahlblechgehäuse für Wandmontage und Bodenaufstellung.

5

- Leistungsbereich von 17,5 bis 500 kvar je Schrank
- Komplett anschlussfertig
- Selbsteinmessender, intelligenter Blindleistungsregler
- Leistungs-Kondensatoren LKT in Trockentechnik mit 4-facher Sicherheit

Anwendungsempfehlung

Unverdrosselte Blindleistungs-Regelanlagen sind für den Einsatz in Netzen ohne Oberschwingungsbelastung geeignet.

Achtung: Bereits geringe Oberschwingungspegel können durch Resonanz extrem erhöht werden. Hohe Oberschwingungspegel können alle Verbraucher und Netzkomponenten überlasten und schädigen.

Da Netze ohne Oberschwingungspegel sehr selten geworden sind, empfehlen wir generell verdrosselte Blindleistungs-Regelanlagen einzusetzen (ab Seite 115).

Blindleistungs-Regelanlagen

Blindleistungs-Regelanlagen – unverdrosselt

	LSK	LSFC
		
Leistungsbereich [kvar]	17,5 - 200	100 - 500
Anlagenaufbau	Kompakt	Modular
Gehäuseform	Wandschrank	Standschrank
Schrankausführung	Stahlblech	Stahlblech
Blindleistungsregler	PQC	PQC
Anschlussmöglichkeit von unten	•	•
Anschlussmöglichkeit von oben (optional)	-	•
Ergänzungseinheit	LSKZ	LSFCZ
Katalogseite	Ab Seite 103	Ab Seite 109

Blindleistungs-Regelanlagen

Blindleistungs-Regelanlagen – unverdrosselt



LSK / LSKI

Blindleistungs-Regelanlagen – unverdrosselt

Anschlussfertige, automatische Blindleistungs-Regelanlagen im Stahlblechgehäuse für Wandmontage, geeignet für Netze ohne Oberschwingungsbelastung.

- Leistungsbereich von 17,5 bis 200 kvar je Schrank
- Kompakte Ausführung im Stahlblech- oder Isolierstoff Wandschrank
- Komplett anschlussfertig
- Selbsteinmessender, intelligenter Blindleistungsregler
- Leistungs-Kondensatoren LKT in Trockentechnik mit 4-facher Sicherheit

Anwendungsempfehlung

Blindleistungs-Regelanlagen der Typenreihe LSK und LSKI eignen sich für kleinere und mittlere Gewerbebetriebe und Gebäude sowie zur dezentralen Kompensation von Netzverteilern bei gleichzeitig geringem verfügbarem Montageplatz.

Unverdrosselte Blindleistungs-Regelanlagen sind für den Einsatz in Netzen ohne Oberschwingungsbelastung geeignet.

Achtung: Bereits geringe Oberschwingungspegel können durch Resonanz extrem erhöht werden. Hohe Oberschwingungspegel können alle Verbraucher und Netzkomponenten überlasten und schädigen.

Da Netze ohne Oberschwingungsbelastung sehr selten geworden sind, empfehlen wir generell verdrosselte Blindleistungs-Regelanlagen einzusetzen (ab Seite 115).

Blindleistungs-Regelanlagen

Blindleistungs-Regelanlagen – unverdrosselt

Leistungsbereiche

Blindleistungs-Kompensation im Stahlblechgehäuse:

- **LSK ...-4:** 17,5 bis 60 kvar
- **LSK ...-2:** 68,75 bis 100 kvar
- **LSK ...-3:** 112,5 bis 200 kvar

Blindleistungs-Kompensation im Isolierstoffgehäuse:

- **LSKI ...-4:** 17,5 bis 52,5 kvar

Aufbau

Die anschlussfertige Blindleistungs-Regelanlage wird aus einer vorgefertigten Montageplatte vom Typ LSPN bzw. LSP und dem entsprechenden Stahlblech- oder Isolierstoffgehäuse zusammengesetzt.

Sie enthält folgende Komponenten:

- Selbstheilende Leistungs-Kondensatoren mit verlustarmem Kunststofffolien-Dielektrikum und PCB-freiem Füllmittel, Typenreihe LKT mit Entladewiderständen nach DIN EN 60831-1 und -2 sowie IEC 60831-1 und -2
- Kondensatorschütze mit voreilenden Widerstandskontakten zur Dämpfung von Ladestromspitzen
- Sicherungselemente, 3-polig, Größe NH00
- Steuerklemmleiste mit Steuersicherung und Thermokontakt zur Sicherheitsabschaltung
- Intelligenter Blindleistungsregler der PQC-Serie

Aufstellung

Für Aufstellung und Anschluss von Leistungs-Kondensatoren sind die Vorschriften VDE 0100, VDE 0105, VDE 0560 Teil 46 und VDE 0106 Teil 100 zu berücksichtigen. Der Aufstellungsort muss den Anforderungen bezüglich der Schutzart und Umgebungstemperatur gerecht werden.

Anschluss

Das Zuleitungskabel sowie die Stromwandlerleitung werden über Stopfbuchs-Verschraubungen bzw. Gummitülle im Gehäuseflansch eingeführt. Das Zuleitungskabel wird am NH-Sicherungselement und die Stromwandlerleitung an den dafür vorgesehenen Reihenklammern angeschlossen.

Erweiterungen

Einige Grundeinheiten sind durch Ergänzungseinheiten LSKZ/LSKIZ erweiterbar. Die Ergänzungseinheit wird ohne Blindleistungsregler ausgeliefert und kann über ein mitgeliefertes Steuerkabel in die Steuerung der Grundeinheit integriert werden.

Technische Daten

Bauform LSK Stahlblech-Wandgehäuse
LSKI Isolierstoff-Wandgehäuse
LSK/LSKI ...-4 mit Türanschlag links
LSK ...-2 / ...-3 mit Türanschlag rechts

Nennspannung 400 V / 50 Hz

Nennspannung 440 V / 50 Hz

der
Kondensatoren

Umgebungs-
temperatur -5 °C bis +35 °C

Luftfeuchte Max. 90 %, ohne Betauung

Lackierung RAL 7035

Ausführung DIN EN 60831-1 und -2
IEC 60831-1 und -2
VDE 0560-46 und -47
DIN EN 61921
IEC 61921
VDE 0560-700
DIN EN 61439-1 und -2
IEC 61439-1 und -2
VDE 0660-600-1 und -2

Wichtige Hinweise

Durch die im Niederspannungsnetz wirksamen induktiven und kapazitiven Reaktanzen können infolge von Resonanzen die selbsterzeugten und vom Mittelspannungsnetz eingespeisten Oberschwingungen um ein Vielfaches erhöht werden. Besonders in Industrienetzen mit überschwingungserzeugenden Verbrauchern sollte vom Einsatz unverdrosselter Ausführungen abgesehen und stattdessen verdrosselte Blindleistungs-Regelanlagen installiert werden. Verdrosselte Blindleistungs-Regelanlagen siehe Typenreihe LSK-P.

Weitere Informationen zum Thema Blindleistungs-Kompensation und Oberschwingungen finden Sie in unserem „Handbuch der Blindleistungs-Kompensation“.

FRAKO Anlagen sind für 5-Leiter Kabelanschluss vorbereitet. Bei 4-Leiterkabel ist eine Brücke zwischen PE und N einzubauen oder ein Steuertrafo einzusetzen.

Blindleistungs-Regelanlagen

Blindleistungs-Regelanlagen – unverdrosselt

Artikel-Nr.	Typen- und Bestellbezeichnung	Nennleistung [kvar]	Stufenleistung [kvar]	Schaltfolge	Abmessungen			Gewicht (Brutto) ca. [kg]	IP-Schutzart
					Breite [mm]	Höhe [mm]	Tiefe [mm]		

Blindleistungs-Regelanlagen im Stahlblech-Wandgehäuse, Netzennspannung: 400 V / 50 Hz

Typenreihe: LSK ...-4

34-14819	LSK 17,5-2,5-111-400-4-620-54	17,5	2,5	1:2:4	500	500	300	26	54
34-14820	LSK 27,5-2,5-112-400-4-620-54	27,5	2,5	1:2:4:4	500	500	300	29	54
34-14821	LSK 30-5-11A-400-4-620-54	30	5	1:2:3	500	500	300	29	54
34-14822	LSK 37,5-2,5-1111-400-4-620-54	37,5	2,5	1:2:4:8	500	500	300	31	54
34-14823	LSK 37,5-7,5-12-400-4-620-54	37,5	7,5	1:2:2	500	500	300	29	54
34-14824	LSK 43,75-6,25-111-400-4-620-54	43,75	6,25	1:2:4	500	500	300	30	54
34-14836	LSK 46,88-3,13-1111-400-4-620-54	46,88	3,13	1:2:4:8	500	500	300	31	54
34-14837	LSK 50-5-11A1-400-4-620-54	50	5	1:2:3:4	500	500	300	32	54
34-14838	LSK 50-10-12-400-4-620-54	50	10	1:2:2	500	500	300	30	54
34-14839	LSK 52,5-7,5-111-400-4-620-54	52,5	7,5	1:2:4	500	500	300	31	54
34-14840	LSK 60-10-11A-400-4-620-54	60	10	1:2:3	500	500	300	33	54

Ausführung im Isolierstoffgehäuse (LSKI) bis einschließlich 52,5 kvar lieferbar.

Blindleistungs-Regelanlagen im Stahlblech-Wandgehäuse, Netzennspannung: 400 V / 50 Hz

Typenreihe: LSK ...-2

34-14841	LSK 68,75-6,25-112-400-2-620	68,75	6,25	1:2:4:4	600	811	286	43	20
34-14842	LSK 75-6,25-212-400-2-620	75	6,25	1:1:2:4:4	600	811	286	44	20
34-14843	LSK 75-12,5-11A-400-2-620	75	12,5	1:2:3	600	811	286	44	20
34-14844	LSK 87,5-12,5-111-400-2-620	87,5	12,5	1:2:4	600	811	286	45	20
34-14845	LSK 93,75-6,25-1111-400-2-620	93,75	6,25	1:2:4:8	600	811	286	46	20
34-14846	LSK 100-12,5-211-400-2-620	100	12,5	1:1:2:4	600	811	286	49	20

Blindleistungs-Regelanlagen, Ergänzungseinheit im Stahlblech-Wandgehäuse, Netzennspannung: 400 V / 50 Hz

Typenreihe: LSKZ ...-2

34-14080	LSKZ 50-50-1-400-2	50	50	1	600	811	286	42	20
34-14078	LSKZ 75-25-11-400-2	75	25	1:2	600	811	286	51	20
34-14076	LSKZ 100-50-2-400-2	100	50	1:1	600	811	286	55	20

Blindleistungs-Regelanlagen im Stahlblech-Wandgehäuse, Netzennspannung: 400 V / 50 Hz

Typenreihe: LSK ...-3

34-14825	LSK 112,5-6,25-11AB-400-3-620	112,5	6,25	1:2:3:6:6	600	1211	311	88	20
34-14826	LSK 125-12,5-221-400-3-620	125	12,5	1:1:2:2:4	600	1211	311	88	20
34-14827	LSK 143,75-6,25-1112-400-3-620	143,75	6,25	1:2:4:8:8	600	1211	311	91	20
34-14847	LSK 150-12,5-212-400-3-620	150	12,5	1:1:2:4:4	600	1211	311	92	20
34-14828	LSK 150-25-22-400-3-620	150	25	1:1:2:2	600	1211	311	90	20
34-14848	LSK 175-25-13-400-3-620	175	25	1:2:2:2	600	1211	311	94	20
34-14849	LSK 187,5-12,5-113-400-3-620	187,5	12,5	1:2:4:4:4	600	1211	311	101	20
34-14850	LSK 200-12,5-213-400-3-620	200	12,5	1:1:2:4:4:4	500	1211	311	93	20
34-14851	LSK 200-25-23-400-3-620	200	25	1:1:2:2:2	600	1211	311	98	20

Blindleistungs-Regelanlagen, Ergänzungseinheit im Stahlblech-Wandgehäuse, Netzennspannung: 400 V / 50 Hz

Typenreihe: LSKZ ...-3

34-14054	LSKZ 150-50-3-400-3	150	50	1:1:1	600	1211	311	91	20
34-14074	LSKZ 200-50-4-400-3	200	50	1:1:1:1	600	1211	311	97	20

Blindleistungs-Regelanlagen

Blindleistungs-Regelanlagen – unverdrosselt

Optionen und Zubehör für Blindleistungs-Regelanlagen der Typenreihe LSK / LSKI 400V, 50 Hz

Optionen, montiert und betriebsbereit verdrahtet

Artikel-Nr.	Typen- und Bestellbezeichnung	Beschreibung	LSKI ...-4	LSK ...-4	LSK ...-3	LSK ...-2
S34-5540	-650- (anstatt -620)	Regler PQC-12/1 anstatt PQC-6/1	•	•	•	•
S34-5508	-Li	Schranktür mit Linksanschlag			•	•
S34-0060	-SO	Sonderlackierung außen (RAL-Palette)		•	•	•
S34-5032	-54	Schutzart IP 54			•	
S34-5511	-S131	Sicherungslasttrenner anstatt Reiterunterteil je angefangene 50 kvar		1 St.		2 St.
S34-5511	-S131	Sicherungslasttrenner anstatt Reiterunterteil, Leistung < 150 kvar			3 St.	
S34-5511	-S131	Sicherungslasttrenner anstatt Reiterunterteil, Leistung ≥ 150 kvar			4 St.	
S34-0103	-LSA	Lasttrennschalter* 3-polig, 160 A im Anschlussraum			•	
S34-5538	-LSA	Lasttrennschalter* 3-polig, 250 A im Anschlussraum, Gehäusegröße ändert sich in LSK...-3				•
S34-0105	-LSA	Lasttrennschalter* 3-polig, 400 A im Anschlussraum			•	
S34-0039	-S56	Steuerschalter (Ein/Aus) eingebaut und verdrahtet (erforderlich für den Einsatz von Regelanlagen in der Schweiz)	•	•	•	•
S34-5535	-S19	Steuerphase + N über Motorschutzschalter (Frankreich)	•	•	•	•
S34-5537	-S119 (+ Leistung)	Steuertrafo-Satz 315 VA inkl. Primär- und Sekundärsicherungen	•	•	•	•
S34-5073	-SO (+ Beschreibung)	Spannungsmesser mit Umschalter	•	•	•	•
S34-0040	-S66	Summenstromwandler 5+5/5A	•	•	•	•
S34-0081	-S66	Summenstromwandler 5+5+5/5A	•	•	•	•

*) Lasttrennschalter sind von außen bedienbar

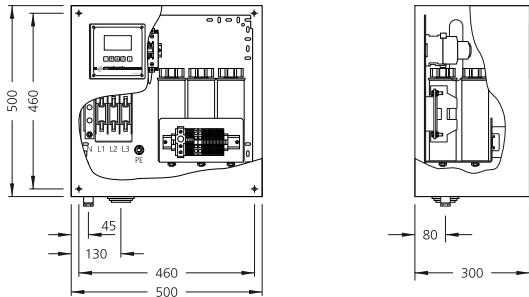
Zubehör, lose

Artikel-Nr.	Typen- und Bestellbezeichnung	Beschreibung	LSKI ...-4	LSK ...-4	LSK ...-3	LSK ...-2
34-80021	WB LSK-10	Wandabstand-Montagesatz 10 mm		•	•	•
34-80018	WB LSK-40	Wandabstand-Montagesatz 40 mm		•	•	•
34-80196	KR-LSK-2/LKND/ LKNS-200-RIT	Standsockel (Höhe = 200 mm; Tiefe = 270 mm)				•
34-80194	KR-LSK-3-200	Standsockel (Höhe = 200 mm; Tiefe = 300 mm)			•	

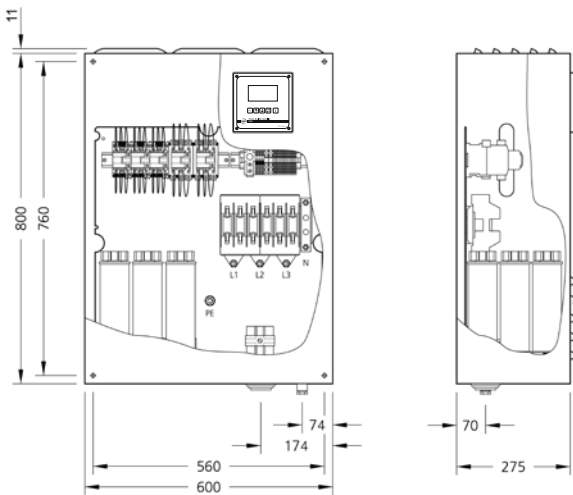
Blindleistungs-Regelanlagen

Blindleistungs-Regelanlagen – unverdrosselt

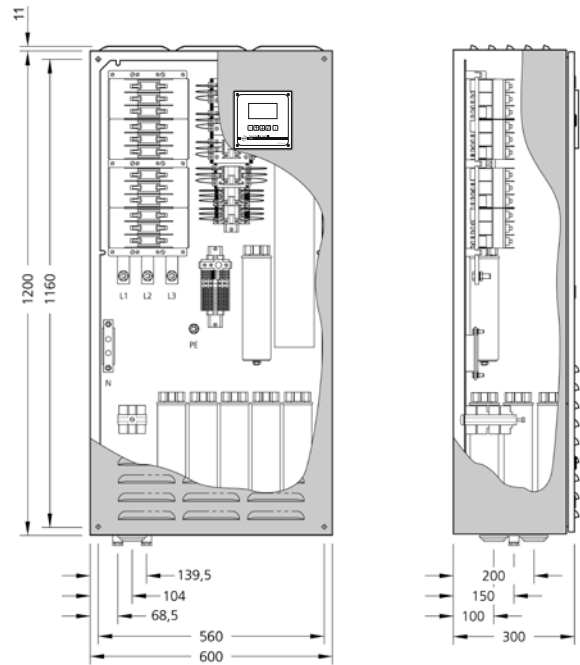
Abmessungen



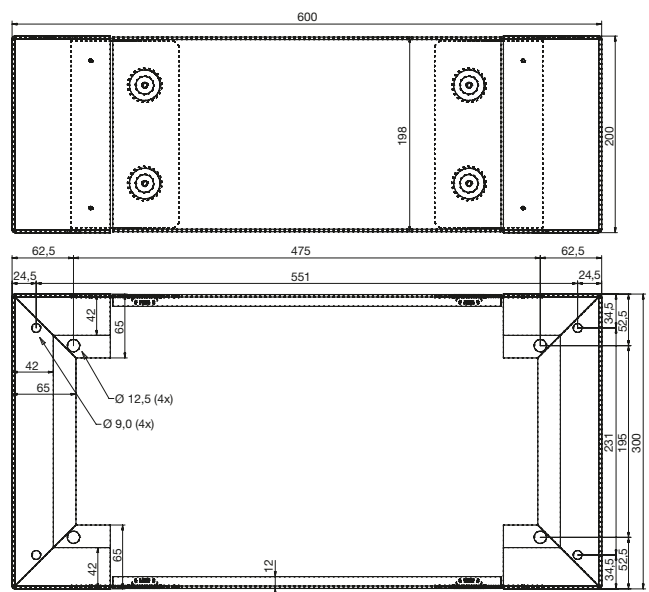
Maßbild LSK-4 (17,5 bis 60 kvar)



Maßbild LSK-2 (68,75 bis 100 kvar)



Maßbild LSK-3 (112,5 bis 200 kvar)



Maßbild Sockel LSK-3

Alle Maßangaben in mm

Blindleistungs-Regelanlagen

Blindleistungs-Regelanlagen – unverdrosselt

5

Blindleistungs-Regelanlagen

Blindleistungs-Regelanlagen – unverdrosselt



LSFC

Blindleistungs-Regelanlagen – unverdrosselt

Anschlussfertige, automatische Blindleistungs-Regelanlagen im Stahlblechgehäuse für Bodenaufstellung, geeignet für Netze ohne Oberschwingungsbelastung.

- Leistungsbereich von 100 bis 500 kvar
- Modularer Aufbau im Stahlblech-Standschrank
- Komplett anschlussfertig
- Selbsteinmessender, intelligenter Blindleistungsregler
- Leistungs-Kondensatoren LKT in Trockentechnik mit 4-facher Sicherheit

Anwendungsempfehlung

Blindleistungs-Regelanlagen der Typenreihe LSFC eignen sich zur Zentralkompensation in Netzen ohne Oberschwingungsbelastung.

Achtung: Bereits geringe Oberschwingungspegel können durch Resonanz extrem erhöht werden. Dieser Effekt wird bei Anlagenleistungen >150 kvar noch zusätzlich verstärkt, da diese Blindleistungs-Regelanlagen, zusammen mit dem Trafo, Netzresonanzfrequenzen erzeugen, die im Bereich der niederfrequenten, energieintensiven Harmonischen liegen. Hohe Oberschwingungspegel können alle Verbraucher und Netzkomponenten überlasten und schädigen.

Da Netze ohne Oberschwingungsbelastung sehr selten geworden sind, empfehlen wir generell verdrosselte Blindleistungs-Regelanlagen einzusetzen (ab Seite 115).

Blindleistungs-Regelanlagen

Blindleistungs-Regelanlagen – unverdrosselt

Leistungsbereiche

Blindleistungs-Kompensation im Stahlblechgehäuse:

- 100 bis 500 kvar

Aufbau

Die anschlussfertige Blindleistungs-Regelanlage wird aus vorgefertigten Kondensator-Drossel-Modulen vom Typ C64C... und dem entsprechenden Stahlblechgehäuse zusammengesetzt.

Sie enthält folgende Komponenten:

- Selbstheilende Leistungs-Kondensatoren mit verlustarmem Kunststoffolien-Dielektrikum und PCB-freiem Füllmittel, Typenreihe LKT mit Entladewiderständen nach DIN EN 60831-1 und -2 sowie IEC 60831-1 und -2
- Kondensatorschütze mit voreilenden Widerstandskontakten zur Dämpfung von Ladestromspitzen
- Sicherungselemente, 3-polig, Größe NH00
- Steuerklemmleiste mit Steuersicherung und Thermokontakt zur Sicherheitsabschaltung
- Intelligenter Blindleistungsregler der PQC-Serie

Aufstellung

Für Aufstellung und Anschluss von Leistungs-Kondensatoren sind die Vorschriften VDE 0100, VDE 0105, VDE 0560 Teil 46 und VDE 0106 Teil 100 zu berücksichtigen. Der Aufstellungsort muss den Anforderungen bezüglich der Schutzart und Umgebungstemperatur gerecht werden.

Anschluss

Das Zuleitungskabel sowie die Stromwandlerleitung werden über einen Schiebeflansch im Gehäuseboden eingeführt. Das Zuleitungskabel wird mittels Ringkabelschuhen an den Kupferschienen (mit Bolzen M12) und die Stromwandlerleitung an den dafür vorgesehenen Reihenklemmen angeschlossen.

Erweiterungen

Jede Grundeinheit ist durch Ergänzungseinheiten LSFCZ erweiterbar. Die Ergänzungseinheit wird ohne Blindleistungsregler ausgeliefert und kann über ein mitgeliefertes Steuerkabel in die Steuerung der Grundeinheit integriert werden.

Technische Daten

Bauform	Stahlblech-Standgehäuse mit Türanschlag rechts
Nennspannung	400 V/50 Hz
Nennspannung der Kondensatoren	440 V/50 Hz
Umgebungs-temperatur	-5 °C bis +40 °C
Luftfeuchte	Max. 90 %, ohne Betauung
Lackierung	RAL 7035
Ausführung	DIN EN 60831-1 und -2 IEC 60831-1 und -2 VDE 0560-46 und -47 DIN EN 61921 IEC 61921 VDE 0560-700 DIN EN 61439-1 und -2 IEC 61439-1 und -2 VDE 0660-600-1 und -2

Wichtige Hinweise

Durch die im Niederspannungsnetz wirksamen induktiven und kapazitiven Reaktanzen können infolge von Resonanzen die selbst erzeugten und vom Mittelspannungsnetz eingespeisten Oberschwingungen um ein Vielfaches erhöht werden. Besonders in Industrienetzen mit überschwingungserzeugenden Verbrauchern sollte vom Einsatz unverdrosselter Ausführungen abgesehen und stattdessen verdrosselte Blindleistungs-Regelanlagen installiert werden. Verdrosselte Blindleistungs-Regelanlagen siehe Typenreihe LSFC-P.

Weitere Informationen zum Thema Blindleistungs-Kompensation und Oberschwingungen finden Sie in unserem „Handbuch der Blindleistungs-Kompensation“.

FRAKO Anlagen sind für 5-Leiter Kabelanschluss vorbereitet. Bei 4-Leiterkabel ist eine Brücke zwischen PE und N einzubauen oder ein Steuertrafo einzusetzen.

Blindleistungs-Regelanlagen

Blindleistungs-Regelanlagen – unverdrosselt

Artikel-Nr.	Typen- und Bestellbezeichnung	Nennleistung [kvar]	Stufenleistung [kvar]	Schaltfolge	Abmessungen			Gewicht (Brutto) ca. [kg]	IP-Schutzart
					Breite [mm]	Höhe [mm]	Tiefe [mm]		

Blindleistungs-Regelanlagen im Stahlblechschrank (600 mm breit), Netzennspannung: 400 V / 50 Hz

Typenreihe: LSFC

34-22773	LSFC 100-12,5-211-400-64-620	100	12,5	1:1:2:4	600	2000	400	120,5	30
34-22774	LSFC 100-25-21-400-64-620	100	25	1:1:2	600	2000	400	116	30
34-22775	LSFC 125-12,5-221-400-64-620	125	12,5	1:1:2:2:4	600	2000	400	136	30
34-22776	LSFC 125-25-12-400-64-620	125	25	1:2:2	600	2000	400	132	30
34-22777	LSFC 150-12,5-212-400-64-620	150	12,5	1:1:2:4:4	600	2000	400	137	30
34-22778	LSFC 150-25-22-400-64-620	150	25	1:1:2:2	600	2000	400	135	30
34-22779	LSFC 150-25-6-400-64-620	150	25	1:1:1:1:1:1	600	2000	400	136	30
34-22780	LSFC 175-12,5-11A2-400-64-620	175	12,5	1:2:3:4:4	600	2000	400	139	30
34-22781	LSFC 175-25-13-400-64-620	175	25	1:2:2:2	600	2000	400	138	30
34-22782	LSFC 200-12,5-213-400-64-620	200	12,5	1:1:2:4:4:4	600	2000	400	141	30
34-22783	LSFC 200-25-23-400-64-620	200	25	1:1:2:2:2	600	2000	400	143	30
34-22784	LSFC 200-25-8-400-64-650	200	25	1:1:1:1:1:1:1:1	600	2000	400	149	30
34-22785	LSFC 225-12,5-223-400-64-650	225	12,5	1:1:2:2:4:4:4	600	2000	400	156	30
34-22786	LSFC 225-25-14-400-64-620	225	25	1:2:2:2:2	600	2000	400	152	30
34-22787	LSFC 225-25-9-400-64-650	225	25	1:1:2:4:4:4:4	600	2000	400	154	30
34-22788	LSFC 250-12,5-214-400-64-650	250	12,5	1:1:2:4:4:4:4	600	2000	400	158	30
34-22789	LSFC 250-25-24-400-64-620	250	25	1:1:2:2:2:2	600	2000	400	157	30
34-22790	LSFC 250-25-0-400-64-650	250	25	1:1:1:1:1:1:1:1:1:1	600	2000	400	159	30
34-22791	LSFC 250-50-5-400-64-620	250	50	1:1:1:1:1	600	2100	400	156	30
34-22792	LSFC 275-25-15-400-64-620	275	25	1:2:2:2:2:2	600	2000	400	166	30
34-22793	LSFC 300-12,5-215-400-64-650	300	12,5	1:1:2:4:4:4:4:4	600	2000	400	166	30
34-22794	LSFC 300-25-25-400-64-650	300	25	1:1:2:2:2:2:2	600	2000	400	163	30
34-22795	LSFC 300-25-0-400-64-650	300	25	1:1:1:1:1:1:1:1:1:1:1	600	2000	400	236	30
34-22796	LSFC 300-50-6-400-64-620	300	50	1:1:1:1:1:1	600	2000	400	164	30
34-22797	LSFC 325-25-16-400-64-650	325	25	1:2:2:2:2:2:2	600	2000	400	174	20
34-22798	LSFC 350-25-26-400-64-650	350	25	1:1:2:2:2:2:2:2	600	2000	400	183	20
34-22799	LSFC 350-50-7-400-64-650	350	50	1:1:1:1:1:1:1	600	2000	400	181	20
34-22800	LSFC 375-25-17-400-64-650	375	25	1:2:2:2:2:2:2:2	600	2000	400	190	20
34-22801	LSFC 400-25-27-400-64-650	400	25	1:1:2:2:2:2:2:2:2	600	2000	400	188	20
34-22802	LSFC 400-50-8-400-64-650	400	50	1:1:1:1:1:1:1:1	600	2000	400	173	20

Blindleistungs-Regelanlagen, Ergänzungseinheit im Stahlblechschrank (600 mm breit), Netzennspannung: 400 V / 50 Hz

Typenreihe: LSFCZ

34-16235	LSFCZ 100-50-2-400-64	100	50	1:1	600	2000	400	137	30
34-16236	LSFCZ 150-50-3-400-64	150	50	1:1:1	600	2000	400	125	30
34-16237	LSFCZ 200-50-4-400-64	200	50	1:1:1:1	600	2000	400	142	30
34-16238	LSFCZ 250-50-5-400-64	250	50	1:1:1:1:1	600	2000	400	157	30
34-16239	LSFCZ 300-50-6-400-64	300	50	1:1:1:1:1:1	600	2000	400	180	30
34-16240	LSFCZ 350-50-7-400-64	350	50	1:1:1:1:1:1:1	600	2000	400	183	20
34-16241	LSFCZ 400-50-8-400-64	400	50	1:1:1:1:1:1:1:1	600	2000	400	185	20

Weitere Spannungen und Nennfrequenzen sowie Leistungen auf Anfrage.

Empfohlene Anschlussquerschnitte entnehmen Sie bitte dem technischen Anhang ab Seite 137.

Anlagen > 300 kvar mit innenliegendem Dachlüfter

Blindleistungs-Regelanlagen

Blindleistungs-Regelanlagen – unverdrosselt

Optionen und Zubehör für Blindleistungs-Regelanlagen der Typenreihe LSFC 400 V, 50 Hz

Optionen, montiert und betriebsbereit verdrahtet

Artikel-Nr.	Typen- und Bestellbezeichnung	Beschreibung	für Typen
S34-5540	-650- (anstatt -620)	Regler PQC-12/1 anstatt PQC-6/1	alle
S34-5519	-66- (anstatt -64-)	FRAKO LSFC-66 BxHxT: 600x2000x600 mm (ohne Sockel, ohne Dach)	LSFC-64
S34-5528	-66- (anstatt -84-)	FRAKO LSFC-66 BxHxT: 600x2000x600 mm (ohne Sockel, ohne Dach)	LSFC-84
S34-5503	-84- (anstatt -64-)	FRAKO LSFC-84 BxHxT: 800x2000x400 mm (ohne Sockel, ohne Dach)	LSFC-64
S34-5524	-85- (anstatt -84-)	FRAKO LSFC-85 BxHxT: 800x2000x500 mm (ohne Sockel, ohne Dach)	LSFC-84
S34-5517	-86- (anstatt -84/85-)	FRAKO LSFC-86 BxHxT: 800x2000x600 mm (ohne Sockel, ohne Dach)	LSFC-84/-85
S34-5554	-119- (anstatt -64-)	Rittal VX 8604, BxHxT: 600x2000x400 mm (ohne Sockel, ohne Dach)	LSFC-64
S34-5555	-118- (anstatt -84/85-)	Rittal VX 8606 BxHxT: 600x2000x600 mm (ohne Sockel, ohne Dach)	LSFC-84/-85
S34-5556	-117- (anstatt -84-)	Rittal VX 8804, BxHxT: 800x2000x400 mm (ohne Sockel, ohne Dach)	LSFC-84
S34-5557	-116- (anstatt -85-)	Rittal VX 8805, BxHxT: 800x2000x500 mm (ohne Sockel, ohne Dach)	LSFC-85
S34-5558	-115- (anstatt -84-)	Rittal VX 8806, BxHxT: 800x2000x600 mm (ohne Sockel, ohne Dach)	LSFC-84
S34-5559	-115- (anstatt -85-)	Rittal VX 8806, BxHxT: 800x2000x600 mm (ohne Sockel, ohne Dach)	LSFC-85
S34-5509	-Li	Schranktür mit Linksanschlag	alle FRAKO LSFC
S34-5510	-Li	Schranktür mit Linksanschlag	alle Rittal VX
S34-5023	-S60	Schwenkhebelschließung zur Aufnahme eines Halbprofil-Zylinders	alle
S34-0060	-SO (+ Beschreibung)	Sonderlackierung außen (RAL-Palette)	alle
S34-0010	-S1	Kabeleinführung durch das Schrankdach mit Anschluss oben	bis 400 kvar/Schrank
S34-5512	-54	Schutzart IP54	≤ 300 kvar/Schrank
S34-5513	-54	Schutzart IP54	> 300 ≤ 400 kvar/Schrank
S34-0054	-S80	Schutzart IPX1 mit Staubschutzdach BxHxT: 520x300x50 mm; RAL 7035	alle FRAKO LSFC
S34-5523	-S572	Schutzart IP41 aufgesetzter Dachlüfter anstatt innenliegender Lüfter	≤ 400 kvar/Schrank
S34-5511	-S131	Sicherungslasttrenner anstatt Reiterunterteil je angefangene 50 kvar	alle
S34-5514	-SLTA	Sicherungslasttrenner im Anschlussraum	≤ 200 kvar/Schrank
S34-5515	-SLTA	Sicherungslasttrenner im Anschlussraum	≤ 300 kvar/Schrank
S34-0109	-LSA	Lasttrennschalter* 3-polig, 400 A im Anschlussraum für Schrankbreite 600 mm	≤ 200 kvar/Schrank
S34-0108	-LSA	Lasttrennschalter* 3-polig, 400 A im Anschlussraum für Schrankbreite 800 mm	≤ 200 kvar/Schrank
S34-0107	-LSA	Lasttrennschalter* 3-polig, 630 A im Anschlussraum für Schrankbreite 600 mm	≤ 300 kvar/Schrank
S34-0106	-LSA	Lasttrennschalter* 3-polig, 630 A im Anschlussraum für Schrankbreite 800 mm	≤ 300 kvar/Schrank
S34-0039	-S56	Steuerschalter (Ein/Aus) eingebaut und verdrahtet (erforderlich für den Einsatz von Regelanlagen in der Schweiz)	alle
S34-5535	-S19	Steuerphase + N über Motorschutzschalter (Frankreich)	alle
S34-5536	-S119	Steuertrafo-Satz 500 VA inkl. Primär- und Sekundärsicherungen	≤ 500 kvar
S34-5526	-S119	Steuertrafo-Satz 800 VA inkl. Primär- und Sekundärsicherungen	> 500 ≤ 900 kvar
S34-5069	-S53	3 Strommesser inkl. Stromwandler	alle
S34-5073	-SO (+ Beschreibung)	Spannungsmesser mit Umschalter	alle
S34-5077	-SO (+ Beschreibung)	kvar-Meter inkl. Stromwandler; Messbereich bis 300 kvar, 400 V	alle
S34-5057	-SO (+ Beschreibung)	Messumformer 4-20 mA für Leistungsfaktor	alle
S34-0040	-S66	Summenstromwandler 5+5/5A	alle
S34-0081	-S66	Summenstromwandler 5+5+5/5A	alle
S34-5049	-S145	Schalterschrankleuchte mit Steckdose und Positions-Schalter	alle

*) Lasttrennschalter sind von außen bedienbar

Blindleistungs-Regelanlagen

Blindleistungs-Regelanlagen – unverdrosselt

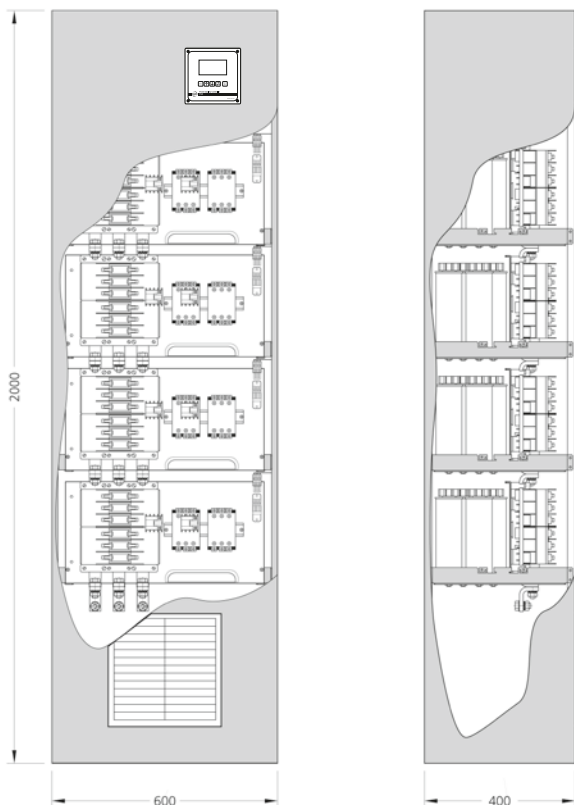
Zubehör, lose

Artikel-Nr.	Typen- und Bestellbezeichnung	Beschreibung	Abmessungen (B x T) in mm	für Typen
34-80090	KR-LSFC-64-100	Standsockel (h = 100 mm)	600 x 400	LSFC-64
34-80175	KR-LSFC-64-200	Standsockel (h = 200 mm)	600 x 400	LSFC-64
34-80122	KR-LSFC-66-100	Standsockel (h = 100 mm)	600 x 600	LSFC-66
34-80125	KR-LSFC-66-200	Standsockel (h = 200 mm)	600 x 600	LSFC-66
34-80091	KR-LSFC-84-100	Standsockel (h = 100 mm)	800 x 400	LSFC-84
34-80113	KR-LSFC-84-200	Standsockel (h = 200 mm)	800 x 400	LSFC-84
34-80079	KR-LSFC-85-100	Standsockel (h = 100 mm)	800 x 500	LSFC-85
34-80075	KR-LSFC-85-200	Standsockel (h = 200 mm)	800 x 500	LSFC-85
34-80092	KR-LSFC-86-100	Standsockel (h = 100 mm)	800 x 600	LSFC-86
34-80112	KR-LSFC-86-200	Standsockel (h = 200 mm)	800 x 600	LSFC-86

Weitere Optionen und Zubehör auf Anfrage.

Maßbilder für diese Sockel finden Sie auf der nachfolgenden Seite.

Abmessungen



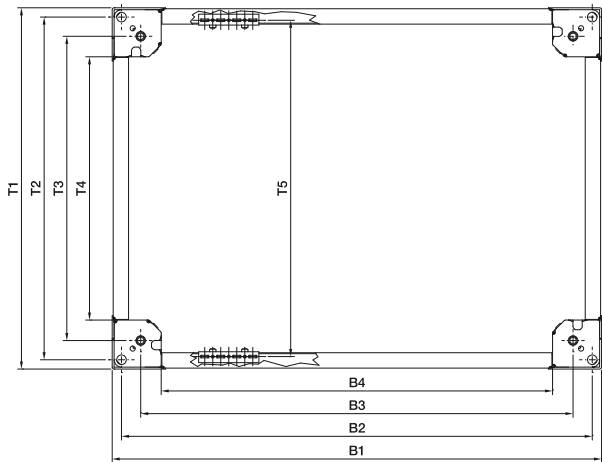
Maßbild LSFC (100 bis 400 kvar)

Alle Maßangaben in mm

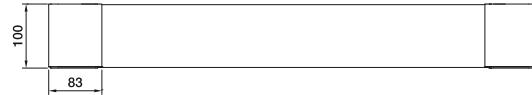
Blindleistungs-Regelanlagen

Blindleistungs-Regelanlagen – unverdrosselt

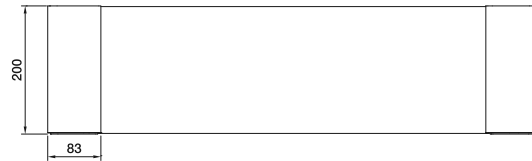
Sockel-System VX



Sockel 100 mm hoch



Sockel 200 mm hoch



Beschreibung der Lochbilder

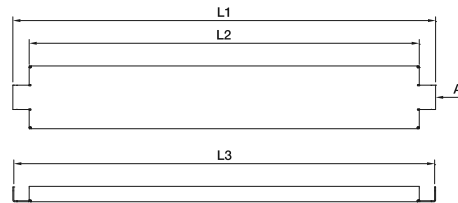
B1/T1 = Außenabmessung

B2/T2 = für Verschraubungen im Gewinde des Schrank-Eckstückes von unten

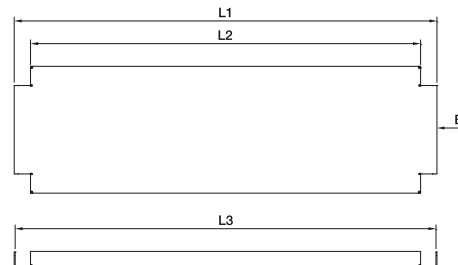
B3/T3 = für Verschraubung über Käfigmutter am Schrankboden von unten oder oben

Für die Verschraubung am Boden können alle Bohrungen (B2-B4/T2-T3) genutzt werden.

Vorderansicht Sockel-Blenden, geschlossen, 100 mm hoch



Vorderansicht Sockel-Blenden, geschlossen, 200 mm hoch



5

Für Schrankbreite oder -tiefe mm	Breitenmaße mm				Längenmaße mm			Tiefenmaße mm				
	B1	B2	B3	B4	L1	L2	L3	T1	T2	T3	T4	T5 ¹⁾
400	366	335	275	211	260	209	257	364	335	275	211	325
500	466	435	375	311	360	309	357	464	435	375	311	425
600	566	535	475	411	460	409	457	564	535	475	411	525
800	766	735	675	611	660	609	657	764	735	675	611	725

¹⁾T5 = Abstand Systemlochung inkl. Sockel-Ausbauwinkel

Alle Maßangaben in mm

Blindleistungs-Regelanlagen



Blindleistungs-Regelanlagen – verdrosselt



Blindleistungs-Regelanlagen – verdrosselt

Anschlussfertige, automatische Blindleistungs-Regelanlagen im Stahlblechgehäuse für Wandmontage und Bodenaufstellung. In verdrosselter Ausführung für Niederspannungsnetze mit erhöhtem Oberschwingungsanteil.

5

	LSK-P	LSFC-P
		
Stahlblech-Wandgehäuse	•	-
Stahlblech Standschrank	-	•
Anlagenaufbau	Kompakt	Modular
Leistungsbereich bis [kvar]	100	500
mit Blindleistungsregler	•	•
Anschlussmöglichkeit von unten	•	•
Anschlussmöglichkeit von oben (Option)	-	•
Ausführung (P..)	P7 / P8 / P1	P7 / P8 / P1
Ergänzungseinheit	LSKZ-P	LSFCZ-P..
Katalogseite	Ab Seite 117	Ab Seite 123

Blindleistungs-Regelanlagen

Blindleistungs-Regelanlagen – verdrosselt

5

Blindleistungs-Regelanlagen

Blindleistungs-Regelanlagen – verdrosselt



LSK-P

Blindleistungs-Regelanlagen – verdrosselt

Anschlussfertige, automatische Blindleistungs-Regelanlagen im Stahlblechgehäuse für Wandmontage. In verdrosselter Ausführung für Niederspannungsnetze mit erhöhtem Oberschwingungsanteil.

- Leistungsbereich von 17,5 bis 100 kvar
- Kompakter Aufbau im Stahlblech-Wandschrank
- Komplett anschlussfertig
- Selbsteinmessender, intelligenter Blindleistungsregler
- Leistungs-Kondensatoren LKT in Trockentechnik mit 4-facher Sicherheit

Anwendungsempfehlung

Blindleistungs-Regelanlagen der Typenreihe LSK-P eignen sich für kleinere und mittlere Gewerbebetriebe sowie zur dezentralen Kompensation von Netzverteilern bei gleichzeitig geringem verfügbarem Montageplatz.

Sie sind für den Einsatz in Netzen mit Oberschwingungsbelastung gemäß DIN EN 61000-2-4 Klasse 2 geeignet und sind in folgenden Ausführungen lieferbar:

Ausführung	Verdrosselungsfaktor	Resonanzfrequenz
P1	$\rho = 14 \%$	134 Hz
P7	$\rho = 7 \%$	189 Hz
P8	$\rho = 8 \%$	177 Hz

Blindleistungs-Regelanlagen

Blindleistungs-Regelanlagen – verdrosselt

Leistungsbereiche

Blindleistungs-Kompensation im Stahlblechgehäuse:

- 17,5 bis 100 kvar

Aufbau

Die anschlussfertige Blindleistungs-Regelanlage wird aus einer vorgefertigten Montageplatte vom Typ LSP-P und dem entsprechenden Stahlblechgehäuse zusammengesetzt.

Sie enthält folgende Komponenten:

- Selbstheilende Leistungs-Kondensatoren mit verlustarmem Kunststoffolien-Dielektrikum und PCB-freiem Füllmittel, Typenreihe LKT mit Entladewiderständen nach DIN EN 60831-1 und -2 sowie IEC 60831-1 und -2
- Hoch belastbare Kondensatorschütze
- Filterkreisdrosseln mit Übertemperaturschalter
- Sicherungselemente, 3-polig, Größe NH00
- Steuerklemmleiste mit Steuersicherung und Thermokontakt zur Sicherheitsabschaltung
- Intelligenter Blindleistungsregler der PQC-Serie

Aufstellung

Für Aufstellung und Anschluss von Leistungs-Kondensatoren sind die Vorschriften VDE 0100, VDE 0105, VDE 0560 Teil 46 und VDE 0106 Teil 100 zu berücksichtigen. Der Aufstellungsort muss den Anforderungen bezüglich der Schutzart und Umgebungstemperatur gerecht werden.

Anschluss

Das Zuleitungskabel sowie die Stromwandlerleitung werden über Stopfbuchs-Verschraubungen bzw. Gummitülle im Gehäuseflansch eingeführt. Das Zuleitungskabel wird am NH-Sicherungselement und die Stromwandlerleitung an den dafür vorgesehenen Reihenklammern angeschlossen.

Erweiterungen

Einige Grundeinheiten sind durch Ergänzungseinheiten LSKZ -P erweiterbar. Die Ergänzungseinheit wird ohne Blindleistungsregler ausgeliefert und kann über ein mitgeliefertes Steuerkabel in die Steuerung der Grundeinheit integriert werden.

Technische Daten

Bauform	Stahlblech-Wandgehäuse mit Türanschlag rechts
Nennspannung	400 V/50 Hz
Nennspannung der Kondensatoren	440 V/50 Hz
Umgebungs-temperatur	-5 °C bis +35 °C
Luftfeuchte	Max. 90 %, ohne Betauung
Lackierung	RAL 7035
Ausführung	DIN EN 60831-1 und -2 IEC 60831-1 und -2 VDE 0560-46 und -47 DIN EN 61921 IEC 61921 VDE 0560-700 DIN EN 61439-1 und -2 IEC 61439-1 und -2 VDE 0660-600-1 und -2

Wichtige Hinweise

Weitere Informationen zum Thema Blindleistungs-Kompensation und Oberschwingungen finden Sie in unserem „Handbuch der Blindleistungs-Kompensation“.

FRAKO Anlagen sind für 5-Leiter Kabelanschluss vorbereitet. Bei 4-Leiterkabel ist eine Brücke zwischen PE und N einzubauen oder ein Steuertrafo einzusetzen.

Blindleistungs-Regelanlagen

Blindleistungs-Regelanlagen – verdrosselt

Ausführung: P1 (Verdrosselungsfaktor p = 14 %)

Artikel-Nr.	Typen- und Bestellbezeichnung	Nennleistung [kvar]	Stufenleistung [kvar]	Schaltfolge	Abmessungen			Gewicht (Brutto) ca. [kg]	IP-Schutzart
					Breite [mm]	Höhe [mm]	Tiefe [mm]		

Blindleistungs-Regelanlagen im Stahlblech-Wandgehäuse, Netznominalspannung: 400 V / 50 Hz

Typenreihe: LSK ...-3-P1

34-14566	LSK 21,88-3,13-111-400-3-620- P1	21,88	3,13	1:2:4	600	1211	311	97	20
34-14567	LSK 25-6,25-21-400-3-620-P1	25	6,25	1:1:2	600	1211	311	102	20
34-14568	LSK 31,25-6,25-12-400-3-620-P1	31,25	6,25	1:2:2	600	1211	311	105	20
34-14569	LSK 34,38-3,13-112-400-3-620- P1	34,38	3,13	1:2:4:4	600	1211	311	109	20
34-14570	LSK 43,75-6,25-111-400-3-620- P1	43,75	6,25	1:2:4	600	1211	311	119	20
34-14571	LSK 46,88-3,13-1111-400-3-620-P1	46,88	3,13	1:2:4:8	600	1211	311	125	20
34-14572	LSK 50-6,25-211-400-3-620-P1	50	6,25	1:1:2:4	600	1211	311	130	20
34-14573	LSK 50-12,5-21-400-3-620-P1	50	12,5	1:1:2	600	1211	311	125	20
34-14575	LSK 62,5-12,5-12-400-3-620-P1	62,5	12,5	1:2:2	600	1211	311	138	20
34-14576	LSK 68,75-6,25-112-400-3-620- P1	68,75	6,25	1:2:4:4	600	1211	311	150	20
34-14577	LSK 75-12,5-11A-400-3-620-P1	75	12,5	1:2:3	600	1211	311	157	20
34-14578	LSK 75-12,5-22-400-3-620-P1	75	12,5	1:1:2:2	600	1211	311	153	20
34-14579	LSK 75-25-11-400-3-620-P1	75	25	1:2	600	1211	311	151	20
34-14580	LSK 87,5-12,5-111-400-3-620-P1	87,5	12,5	1:2:4	600	1211	311	159	20
34-14581	LSK 100-16,67-11A-400-3-620-P1	100	16,67	1:2:3	600	1211	311	170	20

Blindleistungs-Regelanlagen, Ergänzungseinheit im Stahlblech-Wandgehäuse, Netznominalspannung: 400 V / 50 Hz

Typenreihe: LSKZ ...-3-P1

34-14121	LSKZ 50-50-1-400-3-P1	50	50	1	600	1211	311	119	20
34-14131	LSKZ 75-25-11-400-3-P1	75	25	1:2	600	1211	311	150	20

Weitere Spannungen und Nennfrequenzen sowie Leistungen auf Anfrage.

Empfohlene Anschlussquerschnitte entnehmen Sie bitte dem technischen Anhang ab Seite 137.

Blindleistungs-Regelanlagen

Blindleistungs-Regelanlagen – verdrosselt

Ausführung: P7 (Verdrosselungsfaktor p = 7 %)

Artikel-Nr.	Typen- und Bestellbezeichnung	Nennleistung [kvar]	Stufenleistung [kvar]	Schaltfolge	Abmessungen			Gewicht (Brutto) ca. [kg]	IP-Schutzart
					Breite [mm]	Höhe [mm]	Tiefe [mm]		

Blindleistungs-Regelanlagen im Stahlblech-Wandgehäuse, Netzennennspannung: 400 V / 50 Hz

Typenreihe: LSK ...-3-P7

34-14582	LSK 17,5-2,5-111-400-3-620-P7	17,5	2,5	1:2:4	600	1211	311	85	20
34-14583	LSK 25-5-12-400-3-620-P7	25	5	1:2:2	600	1211	311	91	20
34-14584	LSK 25-6,25-21-400-3-620-P7	25	6,25	1:1:2	600	1211	311	87	20
34-14585	LSK 30-5-11A-400-3-620-P7	30	5	1:2:3	600	1211	311	94	20
34-14586	LSK 31,25-6,25-12-400-3-620-P7	31,25	6,25	1:2:2	600	1211	311	92	20
34-14587	LSK 43,75-6,25-111-400-3-620-P7	43,75	6,25	1:2:4	600	1211	311	97	20
34-14588	LSK 46,88-3,13-1111-400-3-620-P7	46,88	3,13	1:2:4:8	600	1211	311	102	20
34-14589	LSK 50-6,25-211-400-3-620-P7	50	6,25	1:1:2:4	600	1211	311	104	20
34-14590	LSK 50-12,5-21-400-3-620-P7	50	12,5	1:1:2	600	1211	311	100	20
34-14592	LSK 52,5-7,5-111-400-3-620-P7	52,5	7,5	1:2:4	600	1211	311	107	20
34-14593	LSK 60-10-11A-400-3-620-P7	60	10	1:2:3	600	1211	311	111	20
34-14594	LSK 62,5-12,5-12-400-3-620-P7	62,5	12,5	1:2:2	600	1211	311	107	20
34-14595	LSK 68,75-6,25-112-400-3-620-P7	68,75	6,25	1:2:4:4	600	1211	311	117	20
34-14596	LSK 75-12,5-11A-400-3-620-P7	75	12,5	1:2:3	600	1211	311	117	20
34-14597	LSK 75-12,5-22-400-3-620-P7	75	12,5	1:1:2:2	600	1211	311	122	20
34-14598	LSK 75-25-11-400-3-620-P7	75	25	1:2	600	1211	311	112	20
34-14599	LSK 87,5-12,5-111-400-3-620-P7	87,5	12,5	1:2:4	600	1211	311	122	20
34-14600	LSK 93,75-6,25-1111-400-3-620-P7	93,75	6,25	1:2:4:8	600	1211	311	131	20
34-14601	LSK 100-12,5-211-400-3-620-P7	100	12,5	1:1:2:4	600	1211	311	134	20
34-14602	LSK 100-16,67-11A-400-3-620-P7	100	16,67	1:2:3	600	1211	311	135	20
34-14603	LSK 100-25-21-400-3-620-P7	100	25	1:1:2	600	1211	311	129	20

Blindleistungs-Regelanlagen, Ergänzungseinheit im Stahlblech-Wandgehäuse, Netzennennspannung: 400 V / 50 Hz

Typenreihe: LSKZ ...-3-P7

34-14127	LSKZ 50-50-1-400-3-P7	50	50	1	600	1211	311	100	20
34-14128	LSKZ 60-30-2-400-3-P7	60	30	1:1	600	1211	311	109	20
34-14120	LSKZ 75-25-11-400-3-P7	75	25	1:2	600	1211	311	113	20
34-14129	LSKZ 90-30-3-400-3-P7	90	30	1:1:1	600	1211	311	115	20
34-14130	LSKZ 100-50-2-400-3-P7	100	50	1:1	600	1211	311	120	20

Ausführungen mit 8 %-Verdrosselung sind in gleicher Leistung und Abstufung lieferbar.

Weitere Spannungen und Nennfrequenzen sowie Leistungen auf Anfrage.

Empfohlene Anschlussquerschnitte entnehmen Sie bitte dem technischen Anhang ab Seite 137.

Blindleistungs-Regelanlagen

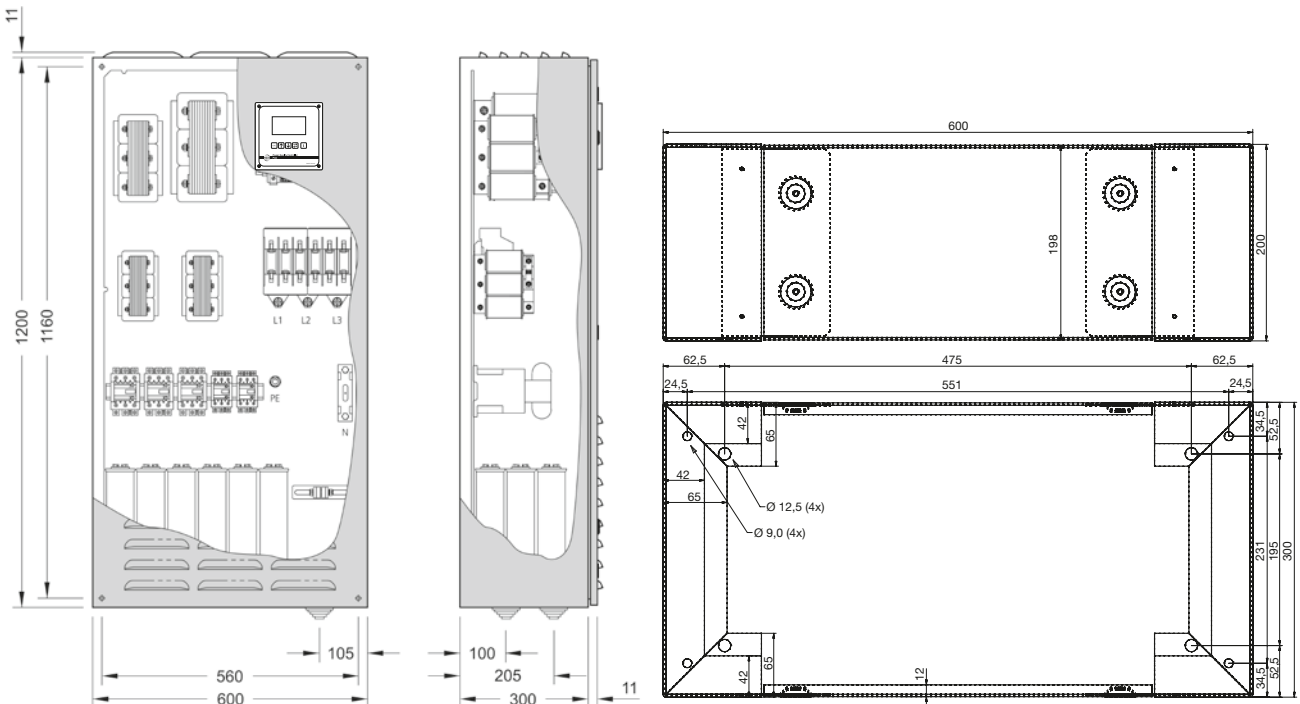
Blindleistungs-Regelanlagen – verdrosselt

Optionen und Zubehör für Blindleistungs-Regelanlagen der Typenreihe LSK-P 400V, 50 Hz

Artikel-Nr.	Typen- und Bestellbezeichnung	Beschreibung
Optionen, montiert und betriebsbereit verdrahtet		
S34-5540	-650- (anstatt -620)	Regler PQC-12/1 anstatt PQC-6/1
S34-5508	-Li	Schranktür mit Linksanschlag
S34-0060	-SO	Sonderlackierung außen (RAL-Palette)
S34-5032	-54	Schutzart IP54
S34-5511	-S131	Sicherungslastrenner anstatt Reiterunterteil ≤ 60 kvar = 1 Stück > 60 kvar = 2 Stück
S34-0103	-LSA	Lasttrennschalter* 3-polig, 160 A im Anschlussraum ≤ 60 kvar
S34-0104	-LSA	Lasttrennschalter* 3-polig, 250 A im Anschlussraum > 60 kvar
S34-0039	-S56	Steuerschalter (Ein/Aus) eingebaut und verdrahtet (erforderlich für den Einsatz von Regelanlagen in der Schweiz)
S34-5535	-S19	Steuerphase + N über Motorschutzschalter (Frankreich)
S34-5537	-S119 (+ Leistung)	Steuertrafo-Satz 315 VA inkl. Primär- und Sekundärsicherungen
S34-5073	-SO (+ Beschreibung)	Spannungsmesser mit Umschalter
S34-0040	-S66	Summenstromwandler 5+5/5A
S34-0081	-S66	Summenstromwandler 5+5+5/5A
Zubehör, lose		
34-80021	WB LSK-10	Wandabstand-Montagesatz 10 mm
34-80018	WB LSK-40	Wandabstand-Montagesatz 40 mm
34-80194	KR-LSK-3-200	Standsockel (Höhe = 200 mm; Tiefe = 300 mm)

*) Lasttrennschalter sind von außen bedienbar
Weitere Optionen und Zubehör auf Anfrage

Abmessungen



Maßbild LSK-P (17,5 bis 100 kvar)

Maßbild Sockel LSK-3

Alle Maßangaben in mm

Blindleistungs-Regelanlagen

Blindleistungs-Regelanlagen – verdrosselt

5

Blindleistungs-Regelanlagen

Blindleistungs-Regelanlagen – verdrosselt



LSFC-P

Blindleistungs-Regelanlagen – verdrosselt

Anschlussfertige, automatische Blindleistungs-Regelanlagen im Stahlblechgehäuse für Bodenaufstellung. In verdrosselter Ausführung für Niederspannungsnetze mit erhöhtem Oberschwingungsanteil.

- Leistungsbereich von 75 bis 500 kvar
- Modularer Aufbau im Stahlblech-Standschrank
- Komplett anschlussfertig
- Selbsteinmessender, intelligenter Blindleistungsregler
- Leistungs-Kondensatoren LKT in Trockentechnik mit 4-facher Sicherheit

Anwendungsempfehlung

Blindleistungs-Regelanlagen der Typenreihe LSFC-P eignen sich zur Zentralkompensation in Netzen mit Oberschwingungsbelastung gemäß DIN EN 61000-2-4 Klasse 2.

Sie sind in folgenden Ausführungen lieferbar:

Ausführung	Verdrosselungsfaktor	Resonanzfrequenz
P1	$\rho = 14 \%$	134 Hz
P7	$\rho = 7 \%$	189 Hz
P8	$\rho = 8 \%$	177 Hz
P5	$\rho = 5,67 \%$	210 Hz

Blindleistungs-Regelanlagen

Blindleistungs-Regelanlagen – verdrösselt

Leistungsbereiche

Blindleistungs-Kompensation im Stahlblechgehäuse:

- 75 bis 500 kvar

Aufbau

Die anschlussfertige Blindleistungs-Regelanlage wird aus vorgefertigten Kondensator-Drossel-Modulen vom Typ C6XD... bzw. C8XD... und dem entsprechenden Stahlblechgehäuse zusammengesetzt.

Sie enthält folgende Komponenten:

- Selbstheilende Leistungs-Kondensatoren mit verlustarmem Kunststoffolien-Dielektrikum und PCB-freiem Füllmittel, Typenreihe LKT mit Entladewiderständen nach DIN EN 60831-1 und -2 sowie IEC 60831-1 und -2
- Hoch belastbare Kondensatorschütze
- Filterkreisdrosseln mit Übertemperaturschalter
- Sicherungselemente, 3-polig, Größe NH00
- Steuerklemmleiste mit Steuersicherung und Thermokontakt zur Sicherheitsabschaltung
- Intelligenter Blindleistungsregler der PQC-Serie
- Thermostatgesteuerter Motorlüfter

Aufstellung

Für Aufstellung und Anschluss von Leistungs-Kondensatoren sind die Vorschriften VDE 0100, VDE 0105, VDE 0560 Teil 46 und VDE 0106 Teil 100 zu berücksichtigen. Der Aufstellungsort muss den Anforderungen bezüglich der Schutzart und Umgebungstemperatur gerecht werden.

Anschluss

Das Zuleitungskabel sowie die Stromwandlerleitung werden über einen Schiebeflansch im Gehäuseboden eingeführt.

Das Zuleitungskabel wird mittels Ringkabelschuhen an den Kupferschienen (mit Bolzen M12) und die Stromwandlerleitung an den dafür vorgesehenen Reihenklammern angeschlossen.

Erweiterungen

Jede Grundeinheit ist durch Ergänzungseinheiten LSFCZ-P erweiterbar. Die Ergänzungseinheit wird ohne Blindleistungsregler ausgeliefert und kann über ein mitgeliefertes Steuerkabel in die Steuerung der Grundeinheit integriert werden.

Technische Daten

Bauform	Stahlblech-Standgehäuse mit Türanschlag rechts
Nennspannung	400 V/50 Hz
Nennspannung der Kondensatoren	440 V/50 Hz
Umgebungs-temperatur	-5 °C bis +40 °C
Luftfeuchte	Max. 90 %, ohne Betauung
Lackierung	RAL 7035
Ausführung	DIN EN 60831-1 und -2 IEC 60831-1 und -2 VDE 0560-46 und -47 DIN EN 61921 IEC 61921 VDE 0560-700 DIN EN 61439-1 und -2 IEC 61439-1 und -2 VDE 0660-600-1 und -2

Wichtige Hinweise

Weitere Informationen zum Thema Blindleistungs-Kompensation und Oberschwingungen finden Sie in unserem „Handbuch der Blindleistungs-Kompensation“.

FRAKO Anlagen sind für 5-Leiter Kabelanschluss vorbereitet. Bei 4-Leiterkabel ist eine Brücke zwischen PE und N einzubauen oder ein Steuertrafo einzusetzen.

Blindleistungs-Regelanlagen

Blindleistungs-Regelanlagen – verdrosselt

Ausführung: P1 (Verdrosselungsfaktor p = 14 %)

Artikel-Nr.	Typen- und Bestellbezeichnung	Nennleistung [kvar]	Stufenleistung [kvar]	Schaltfolge	Abmessungen			Gewicht (Brutto) ca. [kg]	IP-Schutzart
					Breite [mm]	Höhe [mm]	Tiefe [mm]		

Blindleistungs-Regelanlagen im Stahlblechschrank (600 mm breit), Netzennspannung: 400 V / 50 Hz

Typenreihe: LSFC ...-P1

34-22615	LSFC 75-6,25-212-400-64-620-P1	75	6,25	1:1:2:4:4	600	2000	400	189	20
34-22616	LSFC 75-12,5-11A-400-64-620-P1	75	12,5	1:2:3	600	2000	400	198	20
34-22617	LSFC 75-12,5-22-400-64-620-P1	75	12,5	1:1:2:2	600	2000	400	216	20
34-22618	LSFC 87,5-6,25-211A-400-64-620-P1	87,5	6,25	1:1:2:4:6	600	2000	400	-	20
34-22619	LSFC 87,5-12,5-21A-400-64-620-P1	87,5	12,5	1:1:2:3	600	2000	400	-	20
34-22620	LSFC 100-6,25-213-400-64-620-P1	100	6,25	1:1:2:4:4:4	600	2000	400	-	20
34-22621	LSFC 100-12,5-23-400-64-620-P1	100	12,5	1:1:2:2:2	600	2000	400	-	20
34-22622	LSFC 100-25-4-400-64-620-P1	100	25	1:1:1:1	600	2000	400	-	20
34-22623	LSFC 112,5-12,5-11B-400-64-620-P1	112,5	12,5	1:2:3:3	600	2000	400	-	20
34-22624	LSFC 125-12,5-21B-400-64-620-P1	125	12,5	1:1:2:3:3	600	2000	400	-	20
34-22625	LSFC 150-37,5-4-400-64-620-P1	150	37,5	1:1:1:1	600	2000	400	-	20
34-22626	LSFC 150-25-22-400-66-620-P1	150	25	1:1:2:2	600	2110	600	-	41
34-22627	LSFC 175-25-13-400-66-620-P1	175	25	1:2:2:2	600	2110	600	-	41
34-22628	LSFC 200-50-4-400-66-620-P1	200	50	1:1:1:1	600	2110	600	-	41

Blindleistungs-Regelanlagen, Ergänzungseinheit im Stahlblechschrank (600 mm breit), Netzennspannung: 400 V / 50 Hz

Typenreihe: LSFCZ ...-P1

34-16666	LSFCZ 150-50-3-400-66-P1	150	50	1:1:1	600	2110	600	-	41
34-16667	LSFCZ 200-50-4-400-66-P1	200	50	1:1:1:1	600	2110	600	-	41

Blindleistungs-Regelanlagen im Stahlblechschrank (800 mm breit), Netzennspannung: 400 V / 50 Hz

Typenreihe: LSFC ...-P1

34-22629	LSFC 100-12,5-211-400-85-620-P1	100	12,5	1:1:2:4	800	2110	500	257	41
34-22630	LSFC 100-25-21-400-85-620-P1	100	25	1:1:2	800	2110	500	251	41
34-22631	LSFC 125-12,5-221-400-85-620-P1	125	12,5	1:1:2:2:4	800	2110	500	282	41
34-22632	LSFC 125-25-12-400-85-620-P1	125	25	1:2:2	800	2110	500	264	41
34-22633	LSFC 150-12,5-212-400-85-620-P1	150	12,5	1:1:2:4:4	800	2110	500	309	41
34-22634	LSFC 150-25-22-400-85-620-P1	150	25	1:1:2:2	800	2110	500	301	41
34-22635	LSFC 175-25-13-400-85-620-P1	175	25	1:2:2:2	800	2110	500	328	41
34-22636	LSFC 200-12,5-213-400-85-620-P1	200	12,5	1:1:2:4:4:4	800	2110	500	340	41
34-22637	LSFC 200-25-23-400-85-620-P1	200	25	1:1:2:2:2	800	2110	500	371	41
34-22638	LSFC 225-25-14-400-85-620-P1	225	25	1:2:2:2:2	800	2110	500	382	41
34-22639	LSFC 250-25-24-400-85-620-P1	250	25	1:1:2:2:2:2	800	2110	500	416	41
34-22640	LSFC 250-50-5-400-85-620-P1	250	50	1:1:1:1:1	800	2110	500	403	41
34-22641	LSFC 275-25-15-400-85-620-P1	275	25	1:2:2:2:2:2	800	2110	500	427	41
34-22642	LSFC 300-25-25-400-85-650-P1	300	25	1:1:2:2:2:2:2	800	2110	500	470	41
34-22643	LSFC 300-50-6-400-85-620-P1	300	50	1:1:1:1:1:1	800	2110	500	466	41
34-22644	LSFC 325-25-16-400-85-650-P1	325	25	1:2:2:2:2:2:2	800	2110	500	444	41
34-22645	LSFC 350-25-26-400-85-650-P1	350	25	1:1:2:2:2:2:2:2	800	2110	500	533	41
34-22646	LSFC 350-50-7-400-85-650-P1	350	50	1:1:1:1:1:1:1	800	2110	500	516	41
34-22647	LSFC 375-25-17-400-85-650-P1	375	25	1:2:2:2:2:2:2:2	800	2110	500	534	41
34-22648	LSFC 400-50-8-400-85-650-P1	400	50	1:1:1:1:1:1:1:1	800	2110	500	573	41
34-22649	LSFC 500-50-0-400-86-650-P1	500	50	1:1:1:1:1:1:1:1:1	800	2110	600	670	41

Blindleistungs-Regelanlagen

Blindleistungs-Regelanlagen – verdrosselt

Artikel-Nr.	Typen- und Bestellbezeichnung	Nennleistung [kvar]	Stufenleistung [kvar]	Schaltfolge	Abmessungen			Gewicht (Brutto) ca. [kg]	IP-Schutzart
					Breite [mm]	Höhe [mm]	Tiefe [mm]		

Blindleistungs-Regelanlagen, Ergänzungseinheit im Stahlblechschrank (800 mm breit), Netzennspannung: 400 V / 50 Hz

Typenreihe: LSFCZ ...-P1

34-16209	LSFCZ 100-50-2-400-85-P1	100	50	1:1	800	2110	500	230	41
34-16210	LSFCZ 150-50-3-400-85-P1	150	50	1:1:1	800	2110	500	338	41
34-16211	LSFCZ 200-50-4-400-85-P1	200	50	1:1:1:1	800	2110	500	354	41
34-16212	LSFCZ 250-50-5-400-85-P1	250	50	1:1:1:1:1	800	2110	500	397	41
34-16213	LSFCZ 300-50-6-400-85-P1	300	50	1:1:1:1:1:1	800	2110	500	460	41
34-16214	LSFCZ 350-50-7-400-85-P1	350	50	1:1:1:1:1:1:1	800	2110	500	503	41
34-16215	LSFCZ 400-50-8-400-85-P1	400	50	1:1:1:1:1:1:1:1	800	2110	500	579	41

Weitere Spannungen und Nennfrequenzen sowie Leistungen auf Anfrage.

Empfohlene Anschlussquerschnitte entnehmen Sie bitte dem technischen Anhang ab Seite 137.

Ausführung: P7 (Verdrosselungsfaktor $p = 7\%$)

Artikel-Nr.	Typen- und Bestellbezeichnung	Nennleistung [kvar]	Stufenleistung [kvar]	Schaltfolge	Abmessungen			Gewicht (Brutto) ca. [kg]	IP-Schutzart
					Breite [mm]	Höhe [mm]	Tiefe [mm]		

Blindleistungs-Regelanlagen im Stahlblechschrank (600 mm breit), Netzennspannung: 400 V / 50 Hz

Typenreihe: LSFC ...-P7

34-22650	LSFC 75-6,25-212-400-64-620-P7	75	6,25	1:1:2:4:4	600	2000	400	174	20
34-22651	LSFC 75-12,5-11A-400-64-620-P7	75	12,5	1:2:3	600	2000	400	174	20
34-22652	LSFC 75-12,5-22-400-64-620-P7	75	12,5	1:1:2:2	600	2000	400	181	20
34-22653	LSFC 93,75-6,25-1111-400-64-620-P7	93,75	6,25	1:2:4:8	600	2000	400	184	20
34-22654	LSFC 100-12,5-211-400-64-620-P7	100	12,5	1:1:2:4	600	2000	400	188	20
34-22655	LSFC 100-25-21-400-64-620-P7	100	25	1:1:2	600	2000	400	191	20
34-22656	LSFC 125-12,5-221-400-64-620-P7	125	12,5	1:1:2:2:4	600	2000	400	216	20
34-22657	LSFC 125-25-12-400-64-620-P7	125	25	1:2:2	600	2000	400	204	20
34-22658	LSFC 150-12,5-212-400-64-620-P7	150	12,5	1:1:2:4:4	600	2000	400	233	20
34-22659	LSFC 150-25-22-400-64-620-P7	150	25	1:1:2:2	600	2000	400	228	20
34-22660	LSFC 175-25-13-400-64-620-P7	175	25	1:2:2:2	600	2000	400	243	20
34-22661	LSFC 200-12,5-213-400-64-620-P7	200	12,5	1:1:2:4:4:4	600	2000	400	274	20
34-22662	LSFC 200-25-23-400-64-620-P7	200	25	1:1:2:2:2	600	2000	400	268	20
34-22663	LSFC 200-50-4-400-64-620-P7	200	50	1:1:1:1	600	2000	400	268	20

Blindleistungs-Regelanlagen, Ergänzungseinheit im Stahlblechschrank (600 mm breit), Netzennspannung: 400 V / 50 Hz

Typenreihe: LSFCZ ...-P7

34-16221	LSFCZ 100-50-2-400-64-P7	100	50	1:1	600	2000	400	181	20
34-16222	LSFCZ 150-50-3-400-64-P7	150	50	1:1:1	600	2000	400	226	20
34-16223	LSFCZ 200-50-4-400-64-P7	200	50	1:1:1:1	600	2000	400	193	20

Blindleistungs-Regelanlagen im Stahlblechschrank (800 mm breit), Netzennspannung: 400 V / 50 Hz

Typenreihe: LSFC ...-P7

34-22664	LSFC 100-12,5-211-400-84-620-P7	100	12,5	1:1:2:4	800	2000	400	213	20
34-22665	LSFC 100-12,5-211-400-85-620-P7	100	12,5	1:1:2:4	800	2000	500	202	20
34-22666	LSFC 100-25-21-400-84-620-P7	100	25	1:1:2	800	2000	400	189	20
34-22667	LSFC 125-12,5-221-400-84-620-P7	125	12,5	1:1:2:2:4	800	2000	400	218	20
34-22668	LSFC 125-25-12-400-84-620-P7	125	25	1:2:2	800	2000	400	214	20
34-22669	LSFC 150-12,5-212-400-84-620-P7	150	12,5	1:1:2:4:4	800	2000	400	234	20
34-22670	LSFC 150-25-22-400-84-620-P7	150	25	1:1:2:2	800	2000	400	234	20

Blindleistungs-Regelanlagen

Blindleistungs-Regelanlagen – verdrösselt

Artikel-Nr.	Typen- und Bestellbezeichnung	Nennleistung [kvar]	Stufenleistung [kvar]	Schaltfolge	Abmessungen			Gewicht (Brutto) ca. [kg]	IP-Schutzart
					Breite [mm]	Höhe [mm]	Tiefe [mm]		
34-22671	LSFC 175-25-13-400-84-620-P7	175	25	1:2:2:2	800	2000	400	247	20
34-22672	LSFC 187,5-12,5-113-400-84-620-P7	187,5	12,5	1:2:4:4:4	800	2000	400	260	20
34-22673	LSFC 200-12,5-213-400-85-620-P7	200	12,5	1:1:2:4:4:4	800	2000	500	288	20
34-22674	LSFC 200-25-23-400-84-620-P7	200	25	1:1:2:2:2	800	2000	400	263	20
34-22675	LSFC 225-25-14-400-84-620-P7	225	25	1:2:2:2:2	800	2000	400	294	20
34-22676	LSFC 250-25-24-400-84-620-P7	250	25	1:1:2:2:2:2	800	2000	400	314	20
34-22677	LSFC 250-50-5-400-84-620-P7	250	50	1:1:1:1:1	800	2000	400	308	20
34-22678	LSFC 275-25-15-400-84-620-P7	275	25	1:2:2:2:2:2	800	2000	400	326	20
34-22679	LSFC 300-25-25-400-84-650-P7	300	25	1:1:2:2:2:2:2	800	2000	400	347	20
34-22680	LSFC 300-50-6-400-84-620-P7	300	50	1:1:1:1:1:1	800	2000	400	343	20
34-22681	LSFC 325-25-16-400-84-650-P7	325	25	1:2:2:2:2:2:2	800	2000	400	369	20
34-22682	LSFC 350-25-26-400-84-650-P7	350	25	1:1:2:2:2:2:2:2	800	2000	400	384	20
34-22683	LSFC 350-50-7-400-84-650-P7	350	50	1:1:1:1:1:1:1	800	2000	400	384	20
34-22684	LSFC 375-25-17-400-84-650-P7	375	25	1:2:2:2:2:2:2:2	800	2000	400	404	20
34-22685	LSFC 400-25-27-400-84-650-P7	400	25	1:1:2:2:2:2:2:2:2	800	2000	400	420	20
34-22686	LSFC 400-50-8-400-84-650-P7	400	50	1:1:1:1:1:1:1:1	800	2000	400	417	20
34-22687	LSFC 500-50-0-400-85-650-P7	500	50	1:1:1:1:1:1:1:1:1	800	2110	500	509	41

Blindleistungs-Regelanlagen, Ergänzungseinheit im Stahlblechschrank (800 mm breit), Netznominalspannung: 400 V / 50 Hz

Typenreihe: LSFCZ ...-P7

34-16202	LSFCZ 100-50-2-400-84-P7	100	50	1:1	800	2000	400	187	20
34-16203	LSFCZ 150-50-3-400-84-P7	150	50	1:1:1	800	2000	400	229	20
34-16204	LSFCZ 200-50-4-400-84-P7	200	50	1:1:1:1	800	2000	400	261	20
34-16205	LSFCZ 250-50-5-400-84-P7	250	50	1:1:1:1:1	800	2000	400	279	20
34-16206	LSFCZ 300-50-6-400-84-P7	300	50	1:1:1:1:1:1	800	2000	400	345	20
34-16207	LSFCZ 350-50-7-400-84-P7	350	50	1:1:1:1:1:1:1	800	2000	400	387	20
34-16208	LSFCZ 400-50-8-400-84-P7	400	50	1:1:1:1:1:1:1:1	800	2000	400	418	20

Ausführungen mit 8 %-Verdrösselung sind in gleicher Leistung und Abstufung lieferbar.

Weitere Spannungen und Nennfrequenzen sowie Leistungen auf Anfrage.

Empfohlene Anschlussquerschnitte entnehmen Sie bitte dem technischen Anhang, ab Seite 137.

Blindleistungs-Regelanlagen

Blindleistungs-Regelanlagen – verdrosselt

Ausführung: P5 (Verdrosselungsfaktor p = 5,67 %)

Artikel-Nr.	Typen- und Bestellbezeichnung	Nennleistung [kvar]	Stufenleistung [kvar]	Schaltfolge	Abmessungen			Gewicht (Brutto) ca. [kg]	IP-Schutzart
					Breite [mm]	Höhe [mm]	Tiefe [mm]		

Blindleistungs-Regelanlagen im Stahlblechschrank (600 mm breit), Netzennspannung: 400 V / 50 Hz

Typenreihe: LSFC ...-P5

34-22751	LSFC 100-25-21-400-64-650-P5	100	25	1:1:2	600	2000	400	210	20
34-22752	LSFC 125-25-12-400-64-650-P5	125	25	1:2:2	600	2000	400	240	20
34-22753	LSFC 150-25-22-400-64-650-P5	150	25	1:1:2:2	600	2000	400	280	20
34-22754	LSFC 175-25-13-400-64-650-P5	175	25	1:2:2:2	600	2000	400	303	20
34-22755	LSFC 200-50-4-400-64-650-P5	200	50	1:1:1:1	600	2000	400	318	20

Blindleistungs-Regelanlagen, Ergänzungseinheit im Stahlblechschrank (600 mm breit), Netzennspannung: 400 V / 50 Hz

Typenreihe: LSFCZ ...-P5

34-16641	LSFCZ 100-50-2-400-64-P5	100	50	1:1	600	2000	400	185	20
34-16642	LSFCZ 150-50-3-400-64-P5	150	50	1:1:1	600	2000	400	248	20
34-16643	LSFCZ 200-50-4-400-64-P5	200	50	1:1:1:1	600	2000	400	310	20

Blindleistungs-Regelanlagen im Stahlblechschrank (800 mm breit), Netzennspannung: 400 V / 50 Hz

Typenreihe: LSFC ...-P5

34-22756	LSFC 100-25-21-400-85-650-P5	100	25	1:1:2	800	2110	500	195	41
34-22757	LSFC 125-25-12-400-85-650-P5	125	25	1:2:2	800	2110	500	230	41
34-22758	LSFC 150-25-22-400-85-650-P5	150	25	1:1:2:2	800	2110	500	250	41
34-22759	LSFC 175-25-13-400-85-650-P5	175	25	1:2:2:2	800	2110	500	285	41
34-22760	LSFC 200-25-23-400-85-650-P5	200	25	1:1:2:2:2	800	2110	500	305	41
34-22761	LSFC 225-25-14-400-85-650-P5	225	25	1:2:2:2:2	800	2110	500	330	41
34-22762	LSFC 250-25-24-400-85-650-P5	250	25	1:1:2:2:2:2	800	2110	500	344	41
34-22763	LSFC 250-50-5-400-85-650-P5	250	50	1:1:1:1:1	800	2110	500	396	41
34-22764	LSFC 275-25-15-400-85-650-P5	275	25	1:2:2:2:2:2	800	2110	500	422	41
34-22765	LSFC 300-25-25-400-85-650-P5	300	25	1:1:2:2:2:2:2	800	2110	500	435	41
34-22766	LSFC 300-50-6-400-85-650-P5	300	50	1:1:1:1:1:1	800	2110	500	422	41
34-22767	LSFC 325-25-16-400-85-650-P5	325	25	1:2:2:2:2:2:2	800	2110	500	460	41
34-22768	LSFC 350-25-26-400-85-650-P5	350	25	1:1:2:2:2:2:2:2	800	2110	500	520	41
34-22769	LSFC 350-50-7-400-85-650-P5	350	50	1:1:1:1:1:1:1	800	2110	500	526	41
34-22770	LSFC 375-25-17-400-85-650-P5	375	25	1:2:2:2:2:2:2:2	800	2110	500	555	41
34-22771	LSFC 400-50-8-400-85-650-P5	400	50	1:1:1:1:1:1:1:1	800	2110	500	565	41
34-22772	LSFC 500-50-0-400-86-650-P5	500	50	1:1:1:1:1:1:1:1:1	800	2110	600	640	41

Blindleistungs-Regelanlagen, Ergänzungseinheit im Stahlblechschrank (800 mm breit), Netzennspannung: 400 V / 50 Hz

Typenreihe: LSFCZ ...-P5

34-16634	LSFCZ 100-50-2-400-85-P5	100	50	1:1	800	2110	500	220	41
34-16635	LSFCZ 150-50-3-400-85-P5	150	50	1:1:1	800	2110	500	260	41
34-16636	LSFCZ 200-50-4-400-85-P5	200	50	1:1:1:1	800	2110	500	300	41
34-16637	LSFCZ 250-50-5-400-85-P5	250	50	1:1:1:1:1	800	2110	500	350	41
34-16638	LSFCZ 300-50-6-400-85-P5	300	50	1:1:1:1:1:1	800	2110	500	410	41
34-16639	LSFCZ 350-50-7-400-85-P5	350	50	1:1:1:1:1:1:1	800	2110	500	460	41
34-16640	LSFCZ 400-50-8-400-85-P5	400	50	1:1:1:1:1:1:1:1	800	2110	500	510	41

Weitere Spannungen und Nennfrequenzen sowie Leistungen auf Anfrage.

Empfohlene Anschlussquerschnitte entnehmen Sie bitte dem technischen Anhang ab Seite 137.

Blindleistungs-Regelanlagen

Blindleistungs-Regelanlagen – verdrösselt

Optionen und Zubehör für Blindleistungs-Regelanlagen der Typenreihe LSFC-P 400 V, 50 Hz

Optionen, montiert und betriebsbereit verdrahtet

Artikel-Nr.	Typen- und Bestellbezeichnung	Beschreibung	für Typen
S34-5540	-650- (anstatt -620)	Regler PQC-12/1 anstatt PQC-6/1	alle
S34-5519	-66- (anstatt -64-)	FRAKO LSFC-66, BxHxT: 600x2000x600 mm (ohne Sockel, ohne Dach)	LSFC-64
S34-5528	-66- (anstatt -84-)	FRAKO LSFC-66, BxHxT: 600x2000x600 mm (ohne Sockel, ohne Dach)	LSFC-84
S34-5503	-84- (anstatt -64-)	FRAKO LSFC-84, BxHxT: 800x2000x400 mm (ohne Sockel, ohne Dach)	LSFC-64
S34-5524	-85- (anstatt -84-)	FRAKO LSFC-85, BxHxT: 800x2000x500 mm (ohne Sockel, ohne Dach)	LSFC-84
S34-5517	-86- (anstatt -84/85-)	FRAKO LSFC-86, BxHxT: 800x2000x600 mm (ohne Sockel, ohne Dach)	LSFC-84/-85
S34-5554	-119- (anstatt -64-)	Rittal VX 8604, BxHxT: 600x2000x400 mm (ohne Sockel, ohne Dach)	LSFC-64
S34-5555	-118- (anstatt -84/85-)	Rittal VX 8606 BxHxT: 600x2000x600 mm (ohne Sockel, ohne Dach)	LSFC-84/-85
S34-5556	-117- (anstatt -84-)	Rittal VX 8804, BxHxT: 800x2000x400 mm (ohne Sockel, ohne Dach)	LSFC-84
S34-5557	-116- (anstatt -85-)	Rittal VX 8805, BxHxT: 800x2000x500 mm (ohne Sockel, ohne Dach)	LSFC-85
S34-5558	-115- (anstatt -84-)	Rittal VX 8806, BxHxT: 800x2000x600 mm (ohne Sockel, ohne Dach)	LSFC-84
S34-5559	-115- (anstatt -85-)	Rittal VX 8806, BxHxT: 800x2000x600 mm (ohne Sockel, ohne Dach)	LSFC-85
S34-5509	-Li	Schranktür mit Linksanschlag	alle FRAKO LSFC
S34-5510	-Li	Schranktür mit Linksanschlag	alle Rittal VX
S34-5023	-S60	Schwenkhebelschließung zur Aufnahme eines Halbprofil-Zylinders	alle
S34-0060	-SO (+ Beschreibung)	Sonderlackierung außen (RAL-Palette)	alle
S34-0010	-S1	Kabeleinführung durch das Schrankdach mit Anschluss oben	bis 400 kvar/Schrank
S34-5512	-54	Schutzart IP54	≤ 300 kvar/Schrank
S34-5513	-54	Schutzart IP54	> 300 ≤ 400 kvar/Schrank
S34-0054	-S80	Schutzart IPX1 mit Staubschutzdach BxHxT (mm) 520x300x50; RAL 7035	alle FRAKO LSFC
S34-5523	-S572	Schutzart IP41 aufgesetzter Dachlüfter anstatt innenliegender Lüfter	≤ 400 kvar/Schrank
S34-5511	-S131	Sicherungslasttrenner anstatt Reiterunterteil je angefangene 50 kvar	alle
S34-5514	-SLTA	Sicherungslasttrenner im Anschlussraum	≤ 200 kvar/Schrank
S34-5515	-SLTA	Sicherungslasttrenner im Anschlussraum	≤ 300 kvar/Schrank
S34-0109	-LSA	Lasttrennschalter* 3-polig, 400 A im Anschlussraum für Schrankbreite 600 mm	≤ 200 kvar/Schrank
S34-0108	-LSA	Lasttrennschalter* 3-polig, 400 A im Anschlussraum für Schrankbreite 800 mm	≤ 200 kvar/Schrank
S34-0107	-LSA	Lasttrennschalter* 3-polig, 630 A im Anschlussraum für Schrankbreite 600 mm	≤ 300 kvar/Schrank
S34-0106	-LSA	Lasttrennschalter* 3-polig, 630 A im Anschlussraum für Schrankbreite 800 mm	≤ 300 kvar/Schrank
S34-0039	-S56	Steuerschalter (Ein/Aus) eingebaut und verdrahtet (erforderlich für den Einsatz von Regelanlagen in der Schweiz)	alle
S34-5535	-S19	Steuerphase + N über Motorschutzschalter (Frankreich)	alle
S34-5536	-S119	Steuertrafo-Satz 500 VA inkl. Primär- und Sekundärsicherungen	≤ 500 kvar
S34-5526	-S119	Steuertrafo-Satz 800 VA inkl. Primär- und Sekundärsicherungen	> 500 ≤ 900 kvar
S34-5069	-S53	3 Strommesser inkl. Stromwandler	alle
S34-5073	-SO (+ Beschreibung)	Spannungsmesser mit Umschalter	alle
S34-5077	-SO (+ Beschreibung)	kvar-Meter inkl. Stromwandler; Messbereich bis 300 kvar, 400 V	alle
S34-5057	-SO (+ Beschreibung)	Messumformer 4-20 mA für Leistungsfaktor	alle
S34-0040	-S66	Summenstromwandler 5+5/5A	alle
S34-0081	-S66	Summenstromwandler 5+5+5/5A	alle
S34-5049	-S145	Schaltschrankleuchte mit Steckdose und Positions-Schalter	alle

*) Lasttrennschalter sind von außen bedienbar

Blindleistungs-Regelanlagen

Blindleistungs-Regelanlagen – verdrosselt

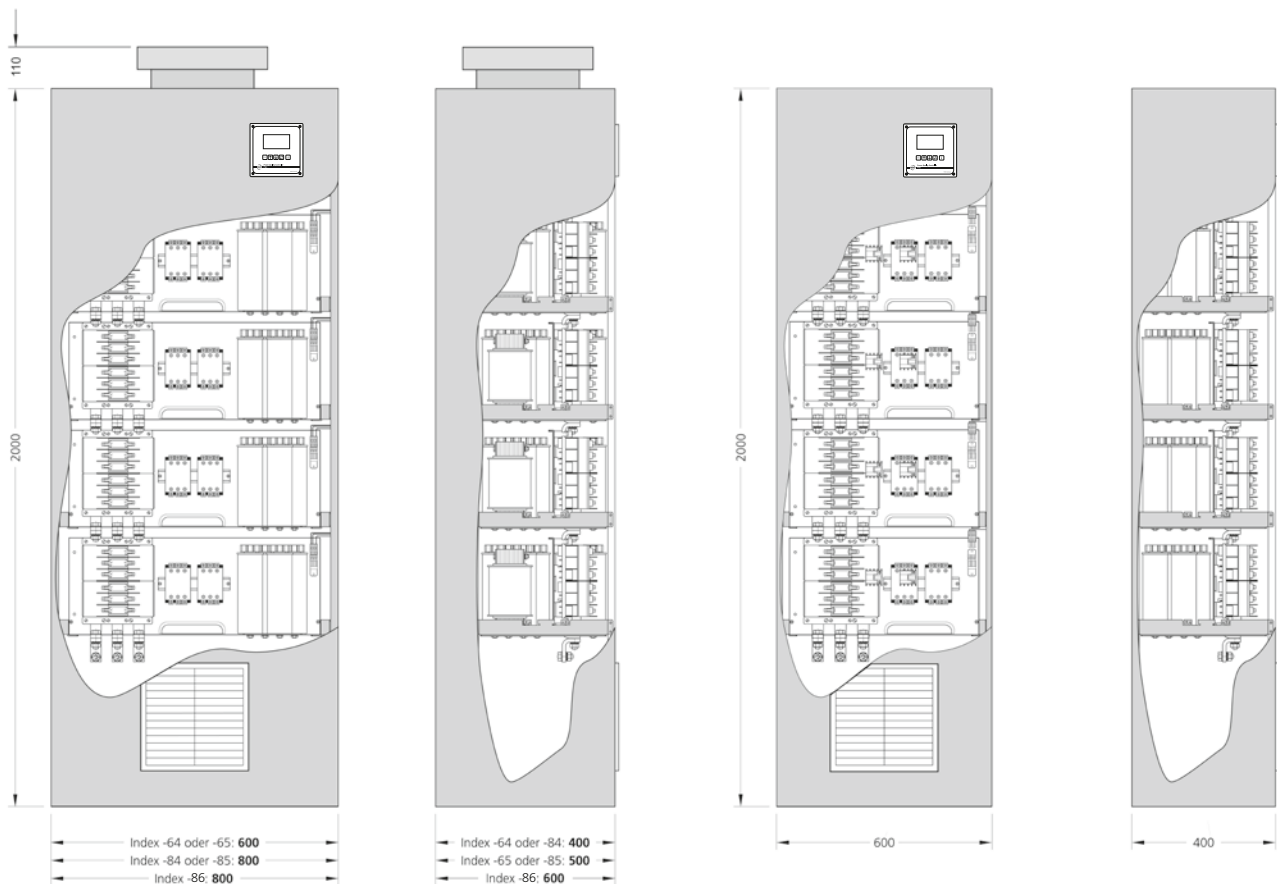
Zubehör, lose

Artikel-Nr.	Typen- und Bestellbezeichnung	Beschreibung	Abmessungen (B x T) in mm	für Typen
34-80090	KR-LSFC-64-100	Standsockel (h = 100 mm)	600 x 400	LSFC-64
34-80175	KR-LSFC-64-200	Standsockel (h = 200 mm)	600 x 400	LSFC-64
34-80122	KR-LSFC-66-100	Standsockel (h = 100 mm)	600 x 600	LSFC-66
34-80125	KR-LSFC-66-200	Standsockel (h = 200 mm)	600 x 600	LSFC-66
34-80091	KR-LSFC-84-100	Standsockel (h = 100 mm)	800 x 400	LSFC-84
34-80113	KR-LSFC-84-200	Standsockel (h = 200 mm)	800 x 400	LSFC-84
34-80079	KR-LSFC-85-100	Standsockel (h = 100 mm)	800 x 500	LSFC-85
34-80075	KR-LSFC-85-200	Standsockel (h = 200 mm)	800 x 500	LSFC-85
34-80092	KR-LSFC-86-100	Standsockel (h = 100 mm)	800 x 600	LSFC-86
34-80112	KR-LSFC-86-200	Standsockel (h = 200 mm)	800 x 600	LSFC-86

Weitere Optionen und Zubehör auf Anfrage

Maßbilder für diese Sockel finden Sie auf der nachfolgenden Seite

Abmessungen



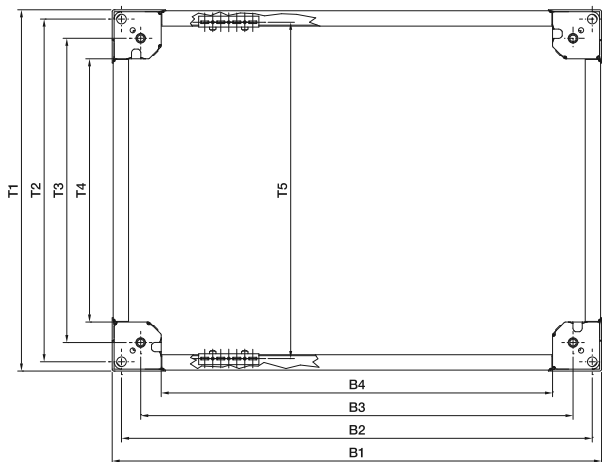
Maßbild LSFC-P (100 bis 500 kvar)

Alle Maßangaben in mm

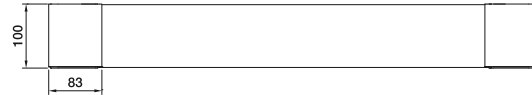
Blindleistungs-Regelanlagen

Blindleistungs-Regelanlagen – verdrosselt

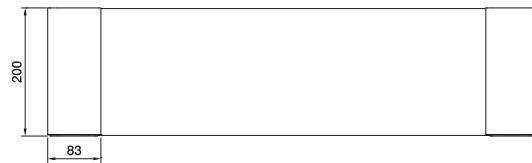
Sockel-System VX



Sockel 100 mm hoch



Sockel 200 mm hoch



Beschreibung der Lochbilder

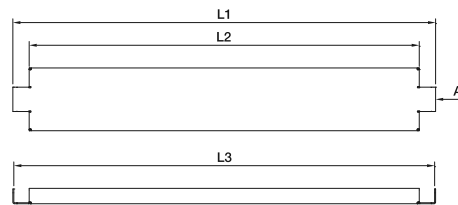
B1/T1 = Außenabmessung

B2/T2 = für Verschraubungen im Gewinde des Schrank-Eckstückes von unten

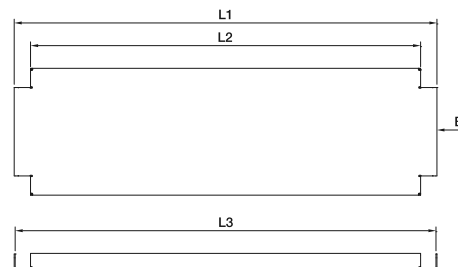
B3/T3 = für Verschraubung über Käfigmutter am Schrankboden von unten oder oben

Für die Verschraubung am Boden können alle Bohrungen (B2-B4/T2-T3) genutzt werden.

Vorderansicht Sockel-Blenden, geschlossen, 100 mm hoch



Vorderansicht Sockel-Blenden, geschlossen, 200 mm hoch



Für Schrankbreite oder -tiefe mm	Breitenmaße mm				Längenmaße mm			Tiefenmaße mm				
	B1	B2	B3	B4	L1	L2	L3	T1	T2	T3	T4	T5 ¹⁾
400	366	335	275	211	260	209	257	364	335	275	211	325
500	466	435	375	311	360	309	357	464	435	375	311	425
600	566	535	475	411	460	409	457	564	535	475	411	525
800	766	735	675	611	660	609	657	764	735	675	611	725

¹⁾T5 = Abstand Systemlochung inkl. Sockel-Ausbauwinkel

Alle Maßangaben in mm

Blindleistungs-Regelanlagen

Blindleistungs-Regelanlagen – verdrosselt

5

Blindleistungs-Regelanlagen

MCS – Modular Construction System



MCS Modular Construction System

5

Das modulare Baukastensystem MCS von FRAKO ermöglicht es dem Schaltanlagenbauer technisch hochwertige Blindleistungs-Regelanlagen nach eigenen Wünschen zusammenzustellen. Bitte beachten Sie hierzu auch unser Handbuch der Blindleistungs-Kompensation. Darin finden sich neben allen erforderlichen Planungsinformationen auch die wichtigsten technischen Daten. Sie können das Handbuch kostenlos von unserer Homepage herunterladen oder bei Ihrem örtlichen FRAKO-Partner kostenlos bestellen.

Das FRAKO MCS beinhaltet ausgewählte und geprüfte Komponenten für den Bau von Blindleistungs-Regelanlagen, welche auch bei FRAKO in der eigenen Fertigung verwendet werden. Somit profitieren Sie von mehr als 85 Jahren Erfahrung und Anwendungs-Know-how.

Das FRAKO Baukastensystem umfasst die folgenden Komponenten:

- Blindleistungsregler
- Steuerklemmleiste für Blindleistungsregler und Blindleistungs-Regelanlagen
- Steuerdrähte
- Sammelschienenenträger
- NH-Sicherungsunterteile und NH-Trennschalter
- Sicherungen NH00
- Schütze
- Entladedrosseln
- Filterkreisdrosseln
- Leistungs-Kondensatoren
- Thyristorschalter

Blindleistungs-Regelanlagen

MCS – Modular Construction System

Technische Daten

Für den Aufbau von Blindleistungs-Regelanlagen empfiehlt FRAKO die nachfolgend aufgeführten Geräte und Sicherungen.

• Sammelschienenträger

Die Sammelschienenträger halten einen Mitte-zu-Mitte-Abstand von 60 mm zu den einzelnen Kupfersammelschienen. Die Kupfersammelschienen sind je nach Gesamtleistung des Blindleistungs-Kompensationssystems in Abmessungen von 30 x 5 mm oder 30 x 10 mm erhältlich.

Artikel-Nr.	Beschreibung
34-80375	Sammelschienenträger mit 60 mm Mitte-zu-Mitte-Abstand zur Schiene, Cu 30 x 10 mm



34-80375

• NH-Trennschalter

NH-Trennschalter, Größe 00. Verwendbar für Netzennennspannungen bis 690 V AC. Verfügbar als NH-Trennschalter zur direkten Anbringung auf einem Sammelschienensystem mit 60 mm Mitte-zu-Mitte-Abstand zur Schiene oder zur Befestigung auf Montageplatten.

Artikel-Nr.	Beschreibung
34-80374	Lasttrenner NH, zur Befestigung auf Montageplatten, Größe 00, 160 A, 690 V AC
34-80282	Lasttrenner NH, zur Befestigung auf Montageplatten, Größe 00, 160 A, 690 V AC
34-80281	Lasttrenner NH, zur Anbringung auf einem Sammelschienensystem, Größe 00, 160 A, 690 V AC



34-80281



34-80282



34-80374

• NH-Sicherungsunterteil

Ebenfalls eignen sich NH-Sicherungsunterteil der Größe 00 für eine Netzennennspannung bis 690 V AC. Diese NH-Sicherungsunterteile sind verfügbar zur direkten Anbringung auf einem Sammelschienensystem mit 60 mm Mitte-zu-Mitte-Abstand zur Schiene oder zur Befestigung auf Montageplatten.

Artikel-Nr.	Beschreibung
34-80372	Sicherungsunterteil NH, zur Anbringung auf einem Sammelschienensystem, Größe 00, 160 A, 690 V AC
34-80280	Sicherungsunterteil NH, zur Anbringung auf einem Sammelschienensystem, Größe 00, 160 A, 690 V AC
34-80272	Sicherungsunterteil NH, zur Befestigung auf Montageplatten, Größe 00, 160 A, 690 V AC
34-80283	Sicherungsunterteil NH, zur Befestigung auf Montageplatten, Größe 00, 160 A, 690 V AC
34-80373	Abdeckung für NH-Sicherungen mit spannungsführenden Griffflaschen



34-80283



34-80280



34-80272



34-80372

Bitte beachten Sie bei der Bedienung der oben aufgeführten Geräte die entsprechenden Sicherheitsvorschriften, insbesondere die Vorschriften zur Unfallverhütung!

Blindleistungs-Regelanlagen

MCS – Modular Construction System

• Sicherungen

Artikel-Nr.	Beschreibung
90-00289	Zylindersicherung 10x38 6 A 500 V (für PQC)
90-00367	Zylindersicherung 14x51 6 A 690 V (für PQC)
90-00229	Sicherung NH000 mit spannungsführenden Metallgriffflaschen 25 A, 500 V AC
90-00062	Sicherung NH000 mit isolierten Metallgriffflaschen 25 A, 500 V AC
90-00131	Sicherung NH000 mit spannungsführenden Metallgriffflaschen 35 A, 500 V AC
90-00056	Sicherung NH000 mit isolierten Metallgriffflaschen 35 A, 500 V AC
90-00130	Sicherung NH000 mit spannungsführenden Metallgriffflaschen 50 A, 500 V AC
90-00055	Sicherung NH000 mit isolierten Metallgriffflaschen 50 A, 500 V AC
90-00125	Sicherung NH000 mit spannungsführenden Metallgriffflaschen 63 A, 500 V AC
90-00054	Sicherung NH000 mit isolierten Metallgriffflaschen 63 A, 500 V AC
90-00124	Sicherung NH000 mit spannungsführenden Metallgriffflaschen 80 A, 500 V AC
90-00053	Sicherung NH000 mit isolierten Metallgriffflaschen 80 A, 500 V AC
90-00126	Sicherung NH000 mit spannungsführenden Metallgriffflaschen 100 A, 500 V AC
90-00052	Sicherung NH000 mit isolierten Metallgriffflaschen 100 A, 500 V AC
90-00051	Sicherung NH00 mit isolierten Metallgriffflaschen 125 A, 500 V AC
90-00050	Sicherung NH00 mit isolierten Metallgriffflaschen 160 A, 500 V AC
90-00230	Sicherung NH000 mit isolierten Metallgriffflaschen 35 A, 690 V AC
90-00132	Sicherung NH00 mit isolierten Metallgriffflaschen 40 A, 690 V AC
90-00111	Sicherung NH00 mit isolierten Metallgriffflaschen 50 A, 690 V AC
90-00133	Sicherung NH00 mit isolierten Metallgriffflaschen 63 A, 690 V AC

Optionen und Zubehör für Blindleistungs-Regelanlagen, Modultragschienenensätze, Bestellbeispiele und Maßbilder siehe Seite 87 ff.

Technischer Anhang

Zuleitungsquerschnitte

Seite 137

Auswahlhilfe: Filterkreisdrossel → Kondensatoren

Seite 139



Zuleitungsquerschnitte für Blindleistungs-Kompensationsanlagen

Anschluss, Sicherungen und Kabelquerschnitte

Für die Ausführung der Installationsarbeiten sind die Vorschriften VDE 0100, VDE 0105, die allgemeinen Richtlinien der BDEW sowie landesspezifische Vorschriften und die Anschlussbedingungen des zuständigen EVU zu beachten. Nach DIN EN 60831-1 bzw. VDE 0560 Teil 46 müssen „Kondensatoreinheiten für einen Dauer-Effektivstrom vom 1,3-fachen des Stromes geeignet sein, der sich bei sinusförmiger Nennspannung und Nennfrequenz einstellt“. Unter Berücksichtigung der erlaubten Kapazitätstoleranz von $1,1 \times C_N$ kann der maximal zulässige Strom Werte bis $1,43 \times I_N$ erreichen. Diese Mehrbelastbarkeit sowie der hohe Einschaltstrom der Kondensatoren sind bei der Dimensionierung von Sicherungen und Kabelquerschnitten unbedingt zu berücksichtigen.

Wichtig! FRAKO Leistungs-Kondensatoren bieten eine Strombelastbarkeit von $1,5$ bis $2,7 \times I_N$ bei Nennspannung je nach Typ.

FRAKO Leistungs-Kondensatoren mit Anschlußteil gewährleisten einen wartungsfreien elektrischen Kontakt mit dem Anschlußdraht durch eine patentierte Federklemmtechnik! Das Anschlußteil bietet vollständigen Schutz gegen zufälliges Berühren! Die Anschlußdrähte müssen flexibel sein, um eine einwandfreie Funktion der Überdruckabreißsicherung nicht zu behindern.

Hinweis: Erforderlicher Stromwandler zum Betrieb der Anlage ist im Lieferumfang nicht enthalten.

Netzennspannung: 400 V / 50 Hz

Nennleistung [kvar]	Nennstrom [A]	Vorsicherung gL/gG [A]	Zuleitungsquerschnitt ¹⁾ (4-Leiter) [mm]	Zuleitungsquerschnitt ¹⁾ (5-Leiter) [mm]
7,50	11	16	4 x 2,5	5 x 2,5
10,00	14	20	4 x 2,5	5 x 2,5
12,50	18	25	4 x 4	5 x 4
15,00	22	35	4 x 6	5 x 6
17,50	25	35	4 x 6	5 x 6
20,00	29	50	4 x 10	4 x 10/ 10
25,00	36	50	4 x 16	4 x 16/ 16
27,50	40	63	4 x 16	4 x 16/ 16
30,00	43	63	4 x 16	4 x 16/ 16
31,25	45	63	4 x 16	4 x 16/ 16
37,50	54	80	3 x 25/16	4 x 25/ 16
40,00	58	80	3 x 25/16	4 x 25/ 16
43,75	63	100	3 x 35/16	4 x 35/ 16
46,88	68	100	3 x 35/16	4 x 35/ 16
50,00	72	100	3 x 35/16	4 x 35/ 16
52,50	76	125	3 x 50/25	4 x 50/ 25
60,00	87	125	3 x 50/25	4 x 50/ 25
62,50	90	125	3 x 50/25	4 x 50/ 25
68,75	99	160	3 x 70/35	4 x 70/ 35
75,00	108	160	3 x 70/35	4 x 70/ 35
80,00	115	160	3 x 70/35	4 x 70/ 35
93,75	135	200	3 x 95/50	4 x 95/ 50
100,00	144	200	3 x 95/50	4 x 95/ 50
112,50	162	250	3 x 120/70	4 x 120/ 70
125,00	180	250	3 x 120/70	4 x 120/ 70
143,75	207	315	3 x 185/95	4 x 185/ 95
150,00	217	315	3 x 185/95	4 x 185/ 95
175,00	253	400	2 x 3 x 95/50	2 x 4 x 95/ 50
187,50	271	400	2 x 3 x 95/50	2 x 4 x 95/ 50
200,00	289	400	2 x 3 x 95/50	2 x 4 x 95/ 50
225,00	325	500	2 x 3 x 120/70	2 x 4 x 120/ 70
250,00	361	500	2 x 3 x 120/70	2 x 4 x 120/ 70
275,00	397	630	2 x 3 x 185/95	2 x 4 x 185/ 95
300,00	433	630	2 x 3 x 185/95	2 x 4 x 185/ 95
325,00	469	800	2 x 3 x 240/120	2 x 4 x 240/ 120
350,00	505	800	2 x 3 x 240/120	2 x 4 x 240/ 120
375,00	541	800	2 x 3 x 240/120	2 x 4 x 240/ 120
400,00	577	800	2 x 3 x 240/120	2 x 4 x 240/ 120
450,00	650	1000	3 x 3 x 185/95	3 x 4 x 185/ 95
500,00	722	1000	3 x 3 x 185/95	3 x 4 x 185/ 95

¹⁾ Empfohlener Anschlussquerschnitt gemäß VDE 0298, Tabelle 4, Verlegeart C

Der für den Betrieb der Anlage notwendige Neutralleiter darf mit einem Querschnitt von mindestens 1,5 mm² ausgeführt sein.

Technischer Anhang

Auswahlhilfe: Filterkreisdrossel → Kondensatoren



Filterkreisdrosseln (Basic / Standard)

Auswahlhilfe: Filterkreisdrossel → Kondensatoren

Auswahlhilfe: Filterkreisdrossel → Kondensatoren

Die nachfolgend empfohlenen Kondensatoren können von der Bestückung in unseren Blindleistungs-Regelanlagen abweichen.

Basic Filterkreisdrosseln

Verdrosselungsfaktor $p = 7 \%$

Artikel-Nr.	Typen- und Bestellbezeichnung	Q	C	Typ und Menge der benötigten Kondensatoren														
				LKT 10-525-DP Artikel-Nr. 31-10517	LKT 11,7-400-DL Artikel-Nr. 31-10604	LKT 28,2-440-DP Artikel-Nr. 31-10535												
		[kvar]	[μF]															

FDKT: $U_n = 400 \text{ V} / 50 \text{ Hz}$

88-02103	FDKT 6,25-400-P7	6,3	3 x 38,5	1														
88-02045	FDKT 12,5-400-P7	12,5	3 x 77,6		1													
88-02046	FDKT 25-400-P7	25,0	3 x 155,2		2	1												
88-02047	FDKT 50-400-P7	50,0	3 x 310,4		4	2												
88-02093	FDKT 75-400-P7	75,0	3 x 465,6		6	3												
88-02094	FDKT 100-400-P7	100,0	3 x 620,8		8	4												

Technischer Anhang

Auswahlhilfe: Filterkreisdrossel → Kondensatoren

Artikel-Nr.	Typen- und Bestellbezeichnung	Q	C	Typ und Menge der benötigten Kondensatoren									
				[kvar]	[μF]	LKT 15,5-480-DP Artikel-Nr. 31-10382							

FDKT: $U_N = 415 \text{ V} / 50 \text{ Hz}$

88-02098	FDKT 12,5-415-P7	12,5	3 x 71,4	1																
88-02099	FDKT 25-415-P7	25,0	3 x 142,8	2																
88-02100	FDKT 50-415-P7	50,0	3 x 285,6	4																
88-02101	FDKT 75-415-P7	75,0	3 x 428,4	6																
88-02190	FDKT 100-415-P7	100,0	3 x 572,3	8																

Artikel-Nr.	Typen- und Bestellbezeichnung	Q	C	Typ und Menge der benötigten Kondensatoren									
				[kvar]	[μF]	LKT 20-690-DP Artikel-Nr. 31-10564							

FDKT: $U_N = 525 \text{ V} / 50 \text{ Hz}$

88-02146	FDKT 12,5-525-P7	12,5	3 x 44,7	1																
88-02147	FDKT 25-525-P7	25,0	3 x 89,4	2																
88-02148	FDKT 50-525-P7	50,0	3 x 178,8	4																
88-02149	FDKT 75-525-P7	75,0	3 x 268,2	6																
88-02150	FDKT 100-525-P7	100,0	3 x 357,6	8																
88-02151	FDKT 150-525-P7	150,0	3 x 536,4	12																
88-02152	FDKT 200-525-P7	200,0	3 x 715,2	16																

Verdrosselungsfaktor $p = 14 \%$

Artikel-Nr.	Typen- und Bestellbezeichnung	Q	C	Typ und Menge der benötigten Kondensatoren									
				[kvar]	[μF]	LKT 15,5-480-DP Artikel-Nr. 31-10382							

FDKT: $U_N = 400 \text{ V} / 50 \text{ Hz}$

88-02095	FDKT 12,5-400-P1	12,5	3 x 71,4	1																
88-02096	FDKT 25-400-P1	25,0	3 x 142,8	2																
88-02097	FDKT 50-400-P1	50,0	3 x 285,6	4																

Technischer Anhang

Auswahlhilfe: Filterkreisdrossel → Kondensatoren

Artikel-Nr.	Typen- und Bestellbezeichnung	Q	C	Typ und Menge der benötigten Kondensatoren							
				[kvar]	[μF]						

FDKT: $U_N = 525 \text{ V} / 50 \text{ Hz}$

88-02153	FDKT 12,5-525-P1	12,5	3 x 41,1																
88-02154	FDKT 25-525-P1	25,0	3 x 82,2																
88-02155	FDKT 50-525-P1	50,0	3 x 164,4																
88-02156	FDKT 75-525-P1	75,0	3 x 246,6	Typ und Menge der benötigten Kondensatoren auf Anfrage															
88-02157	FDKT 100-525-P1	100,0	3 x 328,8																
88-02158	FDKT 150-525-P1	150,0	3 x 439,2																
88-02159	FDKT 200-525-P1	200,0	3 x 657,6																

Standard Filterkreisdrosseln

Verdrosselungsfaktor $p = 5,67 \%$

Artikel-Nr.	Typen- und Bestellbezeichnung	Q	C	Typ und Menge der benötigten Kondensatoren							
				[kvar]	[μF]	LKT 11,7-400-DL Artikel-Nr. 31-10604	LKT 28,2-440-DP Artikel-Nr. 31-10535				

FDR: $U_N = 400 \text{ V} / 50 \text{ Hz}$

88-02141	FDR 25-400-P5	25,0	3 x 155,2	2	1													
88-02142	FDR 50-400-P5	50,0	3 x 310,4	4	2													

Technischer Anhang

Auswahlhilfe: Filterkreisdrossel → Kondensatoren

Verdrosselungsfaktor $p = 7\%$

Artikel-Nr.	Typen- und Bestellbezeichnung	Q	C	Typ und Menge der benötigten Kondensatoren									
				LKT 10-440-DP Artikel-Nr. 31-10508	LKT 10-525-DP Artikel-Nr. 31-10517	LKT 10-400-DP Artikel-Nr. 31-10380	LKT 12,5-400-DP Artikel-Nr. 31-10502						

FDR/FKD: $U_N = 230\text{ V} / 50\text{ Hz}$

88-01980	FDR 5-230-P7	5,0	3 x 93,3	1	1														
88-01575	FKD 10-230-P7	10,0	3 x 200,0			3													
88-01974	FDR 12,5-230-P7	12,5	3 x 232,1			1	2												
88-01583	FKD 16,7-230-P7	16,7	3 x 334,0				4												
88-01576	FKD 20-230-P7	20,0	3 x 400,0			6													
88-01943	FDR 25-230-P7	25,0	3 x 464,2			2	4												
88-01568	FKD 33-230-P7	33,0	3 x 668,0				8												

Artikel-Nr.	Typen- und Bestellbezeichnung	Q	C	Typ und Menge der benötigten Kondensatoren									
				LKT 3,6-480-DL Artikel-Nr. 31-10613	LKT 4,5-480-DL Artikel-Nr. 31-10388	LKT 9,3-400-DL Artikel-Nr. 31-10602	LKT 7,2-480-DL Artikel-Nr. 31-10615	LKT 7,6-440-DL Artikel-Nr. 31-10608	LKT 9,1-440-DL Artikel-Nr. 31-10387	LKT 10-400-DL Artikel-Nr. 31-10603	LKT 11,7-400-DL Artikel-Nr. 31-10604	LKT 28,2-440-DP Artikel-Nr. 31-10635	LKT 12,5-440-DP Artikel-Nr. 31-10507

FKD/FDR: $U_N = 400\text{ V} / 50\text{ Hz}$

88-01640	FKD 2,5-400-P7	2,5	3 x 16,6	1															
88-01719	FKD 3,13-400-P7	3,13	3 x 19,9		1														
88-01481	FKD 5-400-P7	5,0	3 x 33,2				1												
88-01410	FKD 6,25-400-P7	6,25	3 x 41,5					1											
88-01482	FKD 7,5-400-P7	7,5	3 x 49,7						1										
88-01479	FKD 10-400-P7	10,0	3 x 66,3							1									
88-01767	FDR 12,5-400-P7	12,5	3 x 77,1								1								
88-01362	FKD 15-400-P7	15,0	3 x 99,5						2										
88-01922	FDR 16,7-400-P7	16,7	3 x 102,9			1		1											
88-01363	FKD 20-400-P7	20,0	3 x 132,6							2									
88-01768	FDR 25-400-P7	25,0	3 x 154,2								2	oder	1						
88-01484	FKD 30-400-P7	30,0	3 x 198,9							3									
88-01923	FDR 33,3-400-P7	33,3	3 x 205,8																3
88-02053	FDR 37,5-400-P7	37,5	3 x 213,9								3								
88-01782	FDR 40-400-P7	40,0	3 x 248,8			4													
88-01769	FDR 50-400-P7	50,0	3 x 308,4								4	oder	2						

Technischer Anhang

Auswahlhilfe: Filterkreisdrossel → Kondensatoren

Artikel-Nr.	Typen- und Bestellbezeichnung	Q	C	Typ und Menge der benötigten Kondensatoren									
				[kvar]	[µF]	LKT 7,8-480-DL Artikel-Nr. 31-10616							

FDR: $U_N = 415 \text{ V} / 50 \text{ Hz}$

88-02034	FDR 6,25-415-P7	6,3	3 x 35,9	1														
88-01937	FDR 12,5-415-P7	12,5	3 x 71,4	2														
88-01938	FDR 25-415-P7	25,0	3 x 142,8	4														
88-01930	FDR 50-415-P7	50,0	3 x 285,6	8														

Artikel-Nr.	Typen- und Bestellbezeichnung	Q	C	Typ und Menge der benötigten Kondensatoren									
				[kvar]	[µF]	LKT 8,33-525-DL Artikel-Nr. 31-10622							

FDR/FKD: $U_N = 440 \text{ V} / 50 \text{ Hz}$

88-02160	FDR 6,25-440-P7	6,3	3 x 32,1	1														
88-02161	FDR 12,5-440-P7	12,5	3 x 64,2	2														
88-01008	FKD 25-440-P7	25,0	3 x 132,8	4														
88-01124	FKD 50-440-P7	50,0	3 x 265,6	8														

Artikel-Nr.	Typen- und Bestellbezeichnung	Q	C	Typ und Menge der benötigten Kondensatoren									
				[kvar]	[µF]	LKT 4,17-525-DL Artikel-Nr. 31-10619	LKT 5,9-525-DL Artikel-Nr. 31-10620	LKT 7,7-525-DL Artikel-Nr. 31-10621					

FDR/FKD: $U_N = 525 \text{ V} / 50 \text{ Hz}$

88-01801	FDR 6,25-525-P7	6,3	3 x 22,9		1													
88-01802	FDR 12,5-525-P7	12,5	3 x 45,8		2													
88-01080	FKD 20-525-P7	20,0	3 x 80,5	1		2												
88-01838	FDR 25-525-P7	25,0	3 x 89,5			3												
88-01837	FDR 50-525-P7	50,0	3 x 179,0			6												
88-01872	FDR 50-525-P7	50,0	3 x 179,0			6												

Technischer Anhang

Auswahlhilfe: Filterkreisdrossel → Kondensatoren

Artikel-Nr.	Typen- und Bestellbezeichnung	Q	C	Typ und Menge der benötigten Kondensatoren									
				[kvar]	[μF]	LKT 13,3-800-DP Artikel-Nr. 31-10572	LKT 28,2-760-DP Artikel-Nr. 31-10569						

FKD/FDR: U_N = 690 V / 50 Hz

88-01825	FKD 10-690-P7	10,0	3 x 22,1	1															
88-01932	FDR 25-690-P7	25,0	3 x 51,5		1														
88-01933	FDR 50-690-P7	50,0	3 x 103,1		2														

Artikel-Nr.	Typen- und Bestellbezeichnung	Q	C	Typ und Menge der benötigten Kondensatoren											
				[kvar]	[μF]	LKT 10-525-DP Artikel-Nr. 31-10517	LKT 11,7-400-DL Artikel-Nr. 31-10604	LKT 10-400-DP Artikel-Nr. 31-10380	LKT 12,5-400-DP Artikel-Nr. 31-10502						

FDR: U_N = 230 V / 60 Hz

88-01996	FDR 2,5-230-P7-60	2,5	3 x 38,5	1															
88-01997	FDR 5-230-P7-60	5,0	3 x 77,3		1														
88-01998	FDR 10-230-P7-60	10,0	3 x 154,6		2														
88-02140	FDR 12,5-230-P7-60	12,5	3 x 194,3	*															
88-02001	FDR 20-230-P7-60	20,0	3 x 309,2		4														
88-01892	FDR 25-230-P7-60	25,0	3 x 385,5				2	3											

Artikel-Nr.	Typen- und Bestellbezeichnung	Q	C	Typ und Menge der benötigten Kondensatoren											
				[kvar]	[μF]	LKT 15,5-480-DP Artikel-Nr. 31-10382									

FDR: U_N = 380 V / 60 Hz

88-02179	FDR 12,5-380-P7-60	12,5	3 x 71,4	1															
88-02180	FDR 25-380-P7-60	25,0	3 x 142,8	2															
88-02181	FDR 50-380-P7-60	50,0	3 x 285,6	4															

* Typ und Menge der benötigten Kondensatoren auf Anfrage

Technischer Anhang

Auswahlhilfe: Filterkreisdrossel → Kondensatoren

Artikel-Nr.	Typen- und Bestellbezeichnung	Q	C	Typ und Menge der benötigten Kondensatoren									
				[kvar]	[μF]	LKT 8,33-525-DL Artikel-Nr. 31-10622							

FDR: $U_N = 400 \text{ V} / 60 \text{ Hz}$

88-01963	FDR 12,5-400-P7-60	12,5	3 x 64,2	2																
88-01964	FDR 25-400-P7-60	25,0	3 x 128,1	4																
88-01965	FDR 50-400-P7-60	50,0	3 x 256,9	8																

Artikel-Nr.	Typen- und Bestellbezeichnung	Q	C	Typ und Menge der benötigten Kondensatoren									
				[kvar]	[μF]	LKT 7,7-525-DL Artikel-Nr. 31-10621	LKT 8,33-525-DL Artikel-Nr. 31-10622	LKT 5,9-525-DL Artikel-Nr. 31-10620	LKT 15,5-480-DP Artikel-Nr. 31-10382	LKT 7,8-480-DL Artikel-Nr. 31-10616			

FKD/FDR: $U_N = 440 \text{ V} / 60 \text{ Hz}$

88-01914	FKD 6,25-440-P7-60	6,3	3 x 29,9	1																
88-01795	FDR 7,5-440-P7-60	7,5	3 x 32,0		1															
88-01883	FDR 12,5-440-P7-60	12,5	3 x 54,8		1	1														
88-01796	FDR 15-440-P7-60	15,0	3 x 64,0		2															
88-01884	FDR 25-440-P7-60	25,0	3 x 107,2					1	1											
88-01875	FDR 50-440-P7-60	50,0	3 x 214,2					3												

Artikel-Nr.	Typen- und Bestellbezeichnung	Q	C	Typ und Menge der benötigten Kondensatoren									
				[kvar]	[μF]	LKT 5-690-DP Artikel-Nr. 31-10560	LKT 4,5-480-DL Artikel-Nr. 31-10388	LKT 10-525-DP Artikel-Nr. 31-10517	LKT 12,5-525-DP Artikel-Nr. 31-10516				

FKD/FDR: $U_N = 460 \text{ V} / 60 \text{ Hz}$

88-02123	FKD 2,5-460-P7-60	2,5	3 x 11,1	1																
88-02124	FKD 5-460-P7-60	5,0	3 x 20,7		1															
88-02125	FDR 10-460-P7-60	10,0	3 x 38,5			1														
88-01854	FDR 12,5-460-P7-60	12,5	3 x 48,1					1												
88-01855	FDR 25-460-P7-60	25,0	3 x 96,2					2												
88-01856	FDR 50-460-P7-60	50,0	3 x 192,4					4												

Technischer Anhang

Auswahlhilfe: Filterkreisdrossel → Kondensatoren

Artikel-Nr.	Typen- und Bestellbezeichnung	Q	C	Typ und Menge der benötigten Kondensatoren							
				[kvar]	[μ F]	LKT 7,8-480-DL Artikel-Nr. 31-10616					

FDR: $U_N = 480 \text{ V} / 50 \text{ Hz}$

88-01985	FDR 25-480-P8	25,0	3 x 107,4	3									
88-01986	FDR 50-480-P8	50,0	3 x 214,8	6									

Artikel-Nr.	Typen- und Bestellbezeichnung	Q	C	Typ und Menge der benötigten Kondensatoren							
				[kvar]	[μ F]	LKT 4,17-525-DL Artikel-Nr. 31-10619	LKT 7,7-525-DL Artikel-Nr. 31-10621	LKT 8,33-525-DL Artikel-Nr. 31-10622			

FKD/FDR: $U_N = 525 \text{ V} / 50 \text{ Hz}$

88-01845	FKD 20-525-P8	20,0	3 x 80,5	1	2								
88-01840	FDR 25-525-P8	25,0	3 x 89,5		3								
88-01846	FDR 30-525-P8	30,0	3 x 112,7	1		3							
88-01839	FDR 50-525-P8	50,0	3 x 179,0		6								
88-01871	FDR 50-525-P8	50,0	3 x 179,0		6								

Artikel-Nr.	Typen- und Bestellbezeichnung	Q	C	Typ und Menge der benötigten Kondensatoren							
				[kvar]	[μ F]	LKT 28,2-760-DP Artikel-Nr. 31-10569	LKT 6,7-800-DP Artikel-Nr. 31-10570	LKT 26,7-800-DP Artikel-Nr. 31-10574			

FKD/FDR: $U_N = 690 \text{ V} / 50 \text{ Hz}$

88-01807	FKD 25-690-P8	25,0	3 x 55,3		1	2							
88-01912	FDR 50-690-P8	50,0	3 x 103,1	4									

Technischer Anhang

Auswahlhilfe: Filterkreisdrossel → Kondensatoren

Verdrosselungsfaktor $p = 14\%$

Artikel-Nr.	Typen- und Bestellbezeichnung	Q	C	Typ und Menge der benötigten Kondensatoren																
				LKT 10-400-DP Artikel-Nr. 31-10380	LKT 9,3-400-DL Artikel-Nr. 31-10602	LKT 12,5-400-DP Artikel-Nr. 31-10502														
		[kvar]	[μ F]																	

FDR: $U_N = 230\text{ V} / 50\text{ Hz}$

88-02020	FDR 15-230-P1	15,0	3 x 260,3	3	1															
88-01868	FDR 30-230-P1	30,0	3 x 519,9	4		3														

Artikel-Nr.	Typen- und Bestellbezeichnung	Q	C	Typ und Menge der benötigten Kondensatoren																
				LKT 3,6-480-DL Artikel-Nr. 31-10613	LKT 7,8-480-DL Artikel-Nr. 31-10616	LKT 7,6-440-DL Artikel-Nr. 31-10608	LKT 12,5-525-DP Artikel-Nr. 31-10516	LKT 9,1-440-DL Artikel-Nr. 31-10387	LKT 12,1-440-DL Artikel-Nr. 31-10610	LKT 12,5-480-DP Artikel-Nr. 31-10390										
		[kvar]	[μ F]																	

FDR: $U_N = 400\text{ V} / 50\text{ Hz}$

88-01834	FDR 3,13-400-P1	3,13	3 x 16,6	1																
88-02186	FDR 6,25-400-P1	6,25	3 x 35,9		1															
88-01695	FDR 10-400-P1	10,0	3 x 59,8									1								
88-01168	FDR 12,5-400-P1	12,5	3 x 71,4		2															
88-02187	FDR 15-400-P1	15,0	3 x 89,6			1	1													
88-02177	FDR 16,7-400-P1	16,7	3 x 95,8				2													
88-01038	FDR 20-400-P1	20,0	3 x 113,1									2								
88-01171	FDR 25-400-P1	25,0	3 x 142,8				3													
88-01039	FDR 30-400-P1	30,0	3 x 174,3									3								
88-01925	FDR 33,3-400-P1	33,3	3 x 190,7								2	1								
88-02176	FDR 37,5-400-P1	37,5	3 x 214,2					2				2								
88-02175	FDR 40-400-P1	40,0	3 x 232,4										4							
88-02174	FDR 50-400-P1	50,0	3 x 285,6											5						

Artikel-Nr.	Typen- und Bestellbezeichnung	Q	C	Typ und Menge der benötigten Kondensatoren																
				LKT 7,2-480-DL Artikel-Nr. 31-10615																
		[kvar]	[μ F]																	

FDR: $U_N = 415\text{ V} / 50\text{ Hz}$

88-01956	FDR 25-415-P1	25,0	3 x 132,6	4																
88-01957	FDR 50-415-P1	50,0	3 x 265,2	8																

Technischer Anhang

Auswahlhilfe: Filterkreisdrossel → Kondensatoren

Artikel-Nr.	Typen- und Bestellbezeichnung	Q	C	Typ und Menge der benötigten Kondensatoren																
				LKT 7,7-525-DL Artikel-Nr. 31-10621	LKT 12,5-525-DP Artikel-Nr. 31-10516															
		[kvar]	[µF]																	

FDR: $U_N = 440 \text{ V} / 50 \text{ Hz}$

88-02041	FDR 25-440-P1	25,0	3 x 118,0	4																
88-02007	FDR 50-440-P1	50,0	3 x 240,5		5															

Artikel-Nr.	Typen- und Bestellbezeichnung	Q	C	Typ und Menge der benötigten Kondensatoren																
				LKT 15-690-DP Artikel-Nr. 31-10563																
		[kvar]	[µF]																	

FDR: $U_N = 480 \text{ V} / 50 \text{ Hz}$

88-02143	FDR 25-480-P1	25,0	3 x 100,2	3																
88-02144	FDR 50-480-P1	50,0	3 x 199,3	6																

Artikel-Nr.	Typen- und Bestellbezeichnung	Q	C	Typ und Menge der benötigten Kondensatoren																
				LKT 5,9-525-DL Artikel-Nr. 31-10620	LKT 7,7-525-DL Artikel-Nr. 31-10621	LKT 8,33-525-DL Artikel-Nr. 31-10622														
		[kvar]	[µF]																	

FDR: $U_N = 525 \text{ V} / 50 \text{ Hz}$

88-02039	FDR 12,5-525-P1	12,5	3 x 45,4	2																
88-01960	FDR 25-525-P1	25,0	3 x 84,4	1	1	1														
88-01900	FDR 50-525-P1	50,0	3 x 168,8	2	2	2														

Technischer Anhang

Auswahlhilfe: Filterkreisdrossel → Kondensatoren

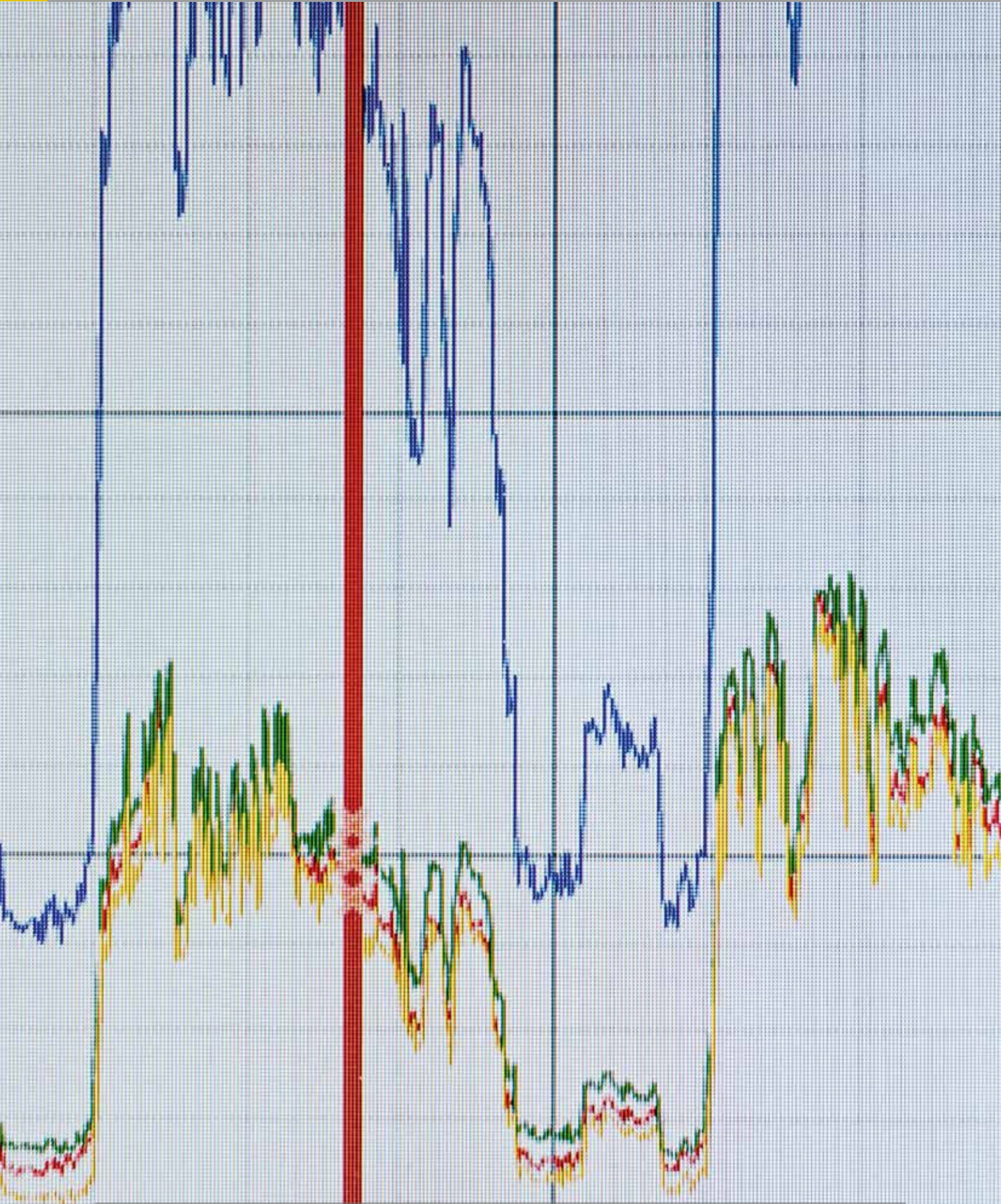
Artikel-Nr.	Typen- und Bestellbezeichnung	Q	C	Typ und Menge der benötigten Kondensatoren									
				LKT 4,8-480-EP Artikel-Nr. 31-10515	LKT 6-480-EP Artikel-Nr. 31-10514	LKT 8,33-525-EP Artikel-Nr. 31-10385	LKT 3,6-480-EP Artikel-Nr. 31-10531						

FDR: $U_N = 690 \text{ V} / 50 \text{ Hz}$

88-02122	FDR 12,5-690-P1	12,5	3 x 22,1	3														
88-02120	FDR 20-690-P1	20,0	3 x 38,7	3			3											
88-01842	FDR 25-690-P1	25,0	3 x 50,0	3	3													
88-02257	FDR 50-690-P1	50,0	3 x 99,9			9												

Technischer Anhang

Auswahlhilfe: Filterkreisdrossel → Kondensatoren



Dynamische Blindleistungs-Regelanlagen

Seite 154



1

Passive Filtersysteme

Seite 162



2

Aktive Oberschwingungsfilter

Seite 166



3

Netzüberwachung

Seite 194



4

Dynamische Blindleistungs-Regelanlagen

Dynamische Blindleistungs-Regelanlagen im Stahlblechschrank

Seite 155

Dynamische Kondensator-Module – verdrosselt

Seite 159

Dynamische Blindleistungs-Regelanlagen

Dynamische Blindleistungs-Regelanlagen im Stahlblechschrank



1

LSFC-E

Dynamische Blindleistungs-Regelanlagen im Stahlblechschrank

Die dynamische Blindleistungs-Kompensation von FRAKO schaltet verzögerungsfrei im nächsten Nulldurchgang der Spannung am Thyristorschalter und vermeidet dadurch jede Einschaltstromspitze. Verschleißfreies Schalten. Der elektronische Schalter schaltet auch bei nichtentladenen Kondensatoren einwandfrei und ohne Schaltstromspitze.

Beschreibung

Die dynamische Blindleistungs-Kompensation LSFC-E erlaubt durch das elektronische Schalten der Kondensatorstufen im Nulldurchgang eine absolut verschleiß- und netzrückwirkungsfreie Kompensation.

Mit dem dynamischen Blindleistungsregler PFC-12TR-1 findet die Typenreihe LSFC-E ihren Einsatz in Niederspannungsnetzen:

- mit niedriger Kurzschlußleistung, wo beim Schalten von leistungsstarken Verbrauchern Störungen auftreten
- wo eine verzögerungsfreie Blindleistungs-Kompensation mit hoher Schaltfrequenz erforderlich ist
- wo nur für jeweils wenige Netzperioden kompensiert werden soll

Leistungsbereich

- **LSFC-E:** 100 bis 300 kvar

Aufbau

Stahlblechschrank mit Tür, Kran-Transportösen, Belüftung über Lufteintrittsfilter in der Schranktür und im Dach eingebautem Motorlüfter. Modular aufgebaut aus maximal drei kombinierten Kondensator-Drossel-Modulen der Typenreihe C-E.

Eingebaut sind:

- Selbstheilende Leistungs-Kondensatoren mit verlustarmem Kunststoffolien-Dielektrikum und PCB-freiem Füllmittel, Typenreihe LKT mit Entladewiderständen nach DIN 0560 Teil 46,47, DIN EN 60831-1 und -2 sowie IEC 60831-1 und -2
- Elektronische Schaltbaugruppen, ausgelegt für 100 % ED
- Sicherungselemente, 3 polig, Größe NH00
- Sammelschienensystem
- Steuerklemmleiste mit Steuersicherung und Thermokontakt
- In Verbindung mit dem dynamischen Blindleistungsregler PFC-12TR-1 sind so innerhalb einer Sekunde zehn oder mehr Schalthandlungen erreichbar
- Dachlüfter, Lufteintrittsfilter und Temperaturregler

Dynamische Blindleistungs-Regelanlagen

Dynamische Blindleistungs-Regelanlagen im Stahlblechschrank

- Verlustarme Filterkreisdrosseln mit Übertemperaturschalter für folgende Reihenresonanzfrequenzen:

Ausführung	Reihenresonanzfrequenz	Verdrosselungsfaktor	Für Netze mit EVU-Tonfrequenzsteuerung ¹⁾
P1	134 Hz	p = 14 %	≥ 166 Hz
P8	177 Hz	p = 8 %	≥ 217 Hz
P7	189 Hz	p = 7 %	≥ 228 Hz

¹⁾ Abweichende EVU-Vorschriften sind zu beachten. Vergleichen Sie bitte die Ausführungshinweise in unserem Handbuch der Blindleistungs-Kompensation.

Aufstellung

Der Aufstellungsort muss den Anforderungen bezüglich der Schutzart und Umgebungstemperatur gerecht werden.

Vorschriften

Für Aufstellung und Anschluss von Leistungs-Kondensatoren sind die Vorschriften VDE 0100, VDE 0105, VDE 0560 Teil 46 und VDE 0106 Teil 100 zu berücksichtigen.

Anschluss

Die Einführung der Netzzuleitung erfolgt über Schiebeflansch und Kabelabfangschiene am Gehäuseboden. Die Netzzuleitung wird direkt am Sammelschienensystem (mit Bolzen M12) angeschlossen. Der Anschluss der Steuerleitungen erfolgt an den dafür vorgesehenen Reihenklammern.

Erweiterung

Der modulare Aufbau erlaubt teilweise den nachträglichen Ausbau innerhalb des Schrankes. Grundsätzlich sind bestehende Anlagen durch Anreihen eines zusätzlichen Schrankes der Typenreihe LSFCZ-E (ohne Blindleistungsregler) erweiterbar.

Zubehör / Optionen

- Schneller Blindleistungsregler PFC-12TR-1 mit Reaktionszeiten 20 bis 40 ms (Typenindex -500- oder -501-; siehe Abschnitt Blindleistungsregler) anstatt eines PQC Reglers
- NH-Lasttrenner anstatt NH-Elemente zur Gruppenabsicherung
- Sonderlackierung nach RAL-Palette
- Zusätzlicher Standsockel (100 oder 200 mm hoch) lose
- Ausbau in beige gestelltem Schaltschrank (Typen auf Anfrage)

Technische Daten

Bauform	Stahlblechschrank mit Dachlüfter, Türanschlag rechts
Nennspannung	400 V / 50 Hz
Nennspannung der Kondensatoren	440 V / 50 Hz (-P8, -P7, -P5) 480 V / 50 Hz (-P1)
Schutzart	IP20 oder IP41 nach EN 60529
Umgebungstemperatur	-5 °C bis +40 °C nach VDE 0660 Teil 500
Luftfeuchte	Max. 90 %, ohne Betauung
Entladung	Mit Entladewiderständen nach VDE 0560 Teil 46
Lackierung	RAL 7035
Ausführung	DIN EN 60831-1 und -2 IEC 60831-1 und -2 VDE 0560-46 und -47 DIN EN 61921 IEC 61921 VDE 0560-700 DIN EN 61439-1 und -2 IEC 61439-1 und -2 VDE 0660-600-1 und -2

Wichtige Hinweise

Weitere Informationen zum Thema Blindleistungs-Kompensation und Oberschwingungen finden Sie in unserem „Handbuch der Blindleistungs-Kompensation“.

FRAKO Anlagen sind für 5-Leiter Kabelanschluss vorbereitet. Bei 4-Leiterkabel ist eine Brücke zwischen PE und N einzubauen oder ein Steuertrafo einzusetzen.

Dynamische Blindleistungs-Regelanlagen

Dynamische Blindleistungs-Regelanlagen im Stahlblechschrank

Ausführung: P1 (Verdrosselungsfaktor p = 14 %)

Artikel-Nr.	Typen- und Bestellbezeichnung	Nennleistung [kvar]	Stufenleistung [kvar]	Schaltfolge	Abmessungen			Gewicht (Brutto) ca. [kg]	IP-Schutzart
					Breite [mm]	Höhe [mm]	Tiefe [mm]		

Blindleistungs-Regelanlagen im Stahlblechschrank (800 mm breit), Netzennspannung: 400 V / 50 Hz

Typenreihe: LSFC ...-P1-E

34-22804	LSFC 200-25-23-400-86-620-P1-E	200	25	1:1:2:2:2	800	2110	600	533	41
34-22805	LSFC 200-50-4-400-86-620-P1-E	200	50	1:1:1:1	800	2110	600	526	41
34-22806	LSFC 225-25-14-400-86-620-P1-E	225	25	1:2:2:2:2	800	2110	600	552	41
34-22807	LSFC 250-25-24-400-86-620-P1-E	250	25	1:1:2:2:2:2	800	2110	600	580	41
34-22808	LSFC 250-50-5-400-86-620-P1-E	250	50	1:1:1:1:1	800	2110	600	573	41
34-22809	LSFC 275-25-15-400-86-620-P1-E	275	25	1:2:2:2:2:2	800	2110	600	632	41
34-22810	LSFC 300-50-6-400-86-620-P1-E	300	50	1:1:1:1:1:1	800	2110	600	653	41

Blindleistungs-Regelanlagen, Ergänzungseinheit im Stahlblechschrank (800 mm breit), Netzennspannung: 400 V / 50 Hz

Typenreihe: LSFCZ ...-P1-E

34-16652	LSFCZ 100-50-2-400-86-P1-E	100	50	1:1	800	2110	600	246	41
34-16653	LSFCZ 150-50-3-400-86-P1-E	150	50	1:1:1	800	2110	600	442	41
34-16654	LSFCZ 200-50-4-400-86-P1-E	200	50	1:1:1:1	800	2110	600	508	41
34-16655	LSFCZ 250-50-5-400-86-P1-E	250	50	1:1:1:1:1	800	2110	600	548	41
34-16656	LSFCZ 300-50-6-400-86-P1-E	300	50	1:1:1:1:1:1	800	2110	600	628	41

Weitere Spannungen und Nennfrequenzen sowie Leistungen auf Anfrage

Empfohlene Anschlussquerschnitte entnehmen Sie bitte dem technischen Anhang ab Seite 137

Ausführung: P7 (Verdrosselungsfaktor p = 7 %)

Artikel-Nr.	Typen- und Bestellbezeichnung	Nennleistung [kvar]	Stufenleistung [kvar]	Schaltfolge	Abmessungen			Gewicht (Brutto) ca. [kg]	IP-Schutzart
					Breite [mm]	Höhe [mm]	Tiefe [mm]		

Blindleistungs-Regelanlagen im Stahlblechschrank (800 mm breit), Netzennspannung: 400 V / 50 Hz

Typenreihe: LSFC ...-P7-E

34-22811	LSFC 200-25-23-400-85-620-P7-E	200	25	1:1:2:2:2	800	2000	500	*	20
34-22812	LSFC 200-50-4-400-85-620-P7-E	200	50	1:1:1:1	800	2000	500	*	20
34-22813	LSFC 225-25-14-400-85-620-P7-E	225	25	1:2:2:2:2	800	2000	500	*	20
34-22814	LSFC 250-25-24-400-85-620-P7-E	250	25	1:1:2:2:2:2	800	2000	500	*	20
34-22815	LSFC 250-50-5-400-85-620-P7-E	250	50	1:1:1:1:1	800	2000	500	*	20
34-22816	LSFC 275-25-15-400-85-620-P7-E	275	25	1:2:2:2:2:2	800	2000	500	*	20
34-22817	LSFC 300-50-6-400-85-620-P7-E	300	50	1:1:1:1:1:1	800	2000	500	*	20

Blindleistungs-Regelanlagen, Ergänzungseinheit im Stahlblechschrank (800 mm breit), Netzennspannung: 400 V / 50 Hz

Typenreihe: LSFCZ ...-P7-E

34-16244	LSFCZ 100-50-2-400-85-P7-E	100	50	1:1	800	2000	500	*	20
34-16245	LSFCZ 150-50-3-400-85-P7-E	150	50	1:1:1	800	2000	500	*	20
34-16246	LSFCZ 200-50-4-400-85-P7-E	200	50	1:1:1:1	800	2000	500	*	20
34-16247	LSFCZ 250-50-5-400-85-P7-E	250	50	1:1:1:1:1	800	2000	500	*	20
34-16248	LSFCZ 300-50-6-400-85-P7-E	300	50	1:1:1:1:1:1	800	2000	500	*	20

Weitere Spannungen und Nennfrequenzen sowie Leistungen auf Anfrage

Empfohlene Anschlussquerschnitte entnehmen Sie bitte dem technischen Anhang, ab Seite 137

* auf Anfrage

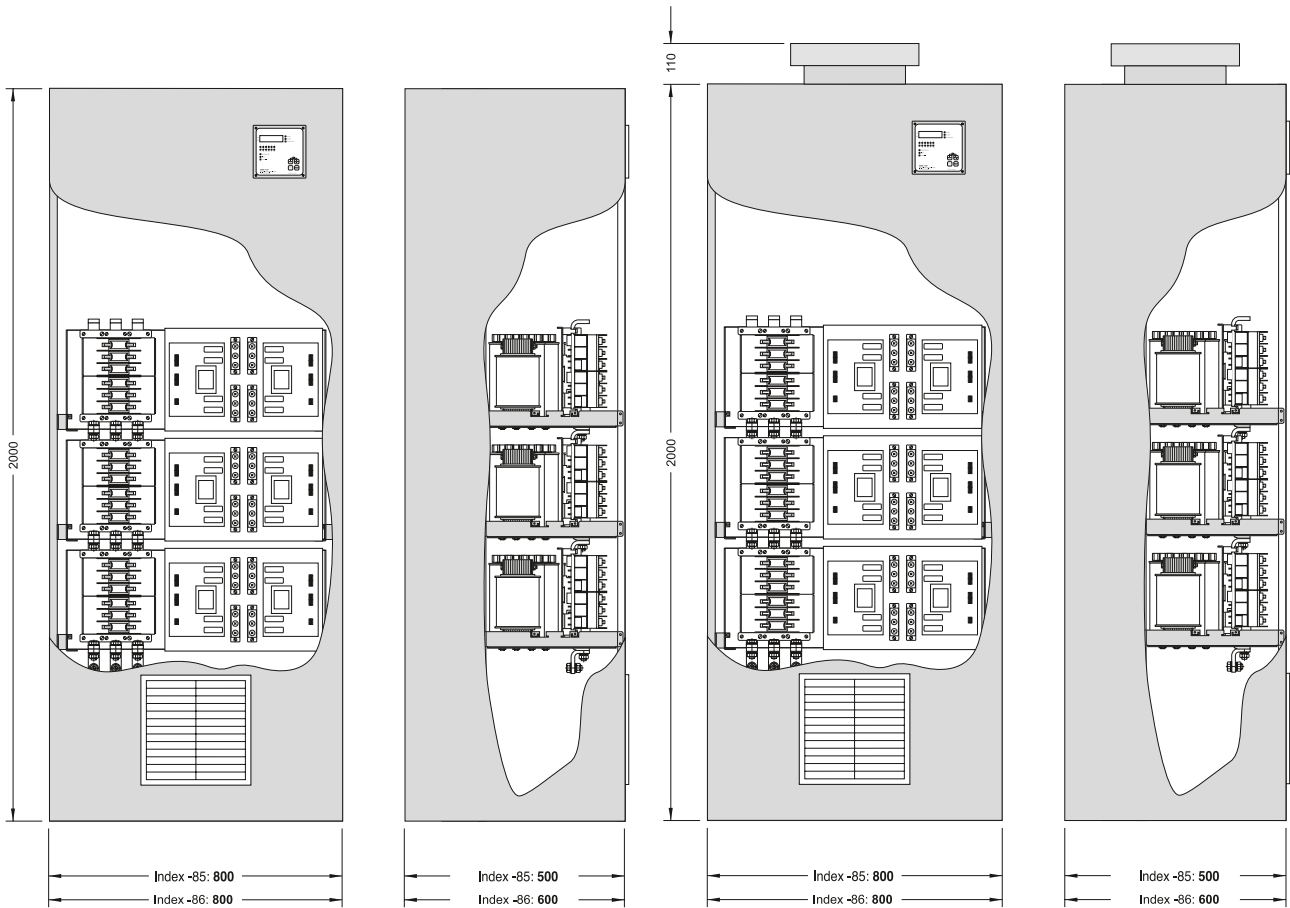
Optionen und Zubehör für Blindleistungs-Regelanlagen, Modultragschienenätze, Bestellbeispiele und Maßbilder siehe Seite 87 ff.

Abmessungen

Dynamische Blindleistungs-Regelanlagen

Dynamische Blindleistungs-Regelanlagen im Stahlblechschrank

1



Maßbild LSFC-E (100 bis 300 kvar)

Alle Maßangaben in mm

Dynamische Blindleistungs-Regelanlagen

Dynamische Kondensator-Module – verdrosselt



C84D-P-E / C85D-P-E / C86D-P-E Dynamische Kondensator-Module – verdrosselt

Die dynamischen Kondensator-Drossel-Module von FRAKO eignen sich zum Einbau in Schaltschränke aller gängigen Schranksysteme. Durch verzögerungsfreies Schalten im nächsten Nulldurchgang der Spannung am Thyristorschalter werden Einschaltstromspitzen vermieden. Verschleißfreies Schalten. Der elektronische Schalter schaltet auch bei nicht-entladenen Kondensatoren einwandfrei und ohne Schaltstromspitze.

- Leistungsbereich von 25 bis 100 kvar / Modul
- Kompakter Aufbau bis 300 kvar / Schrank
- Passend für alle gängigen Schrankfabrikate
- Einfacher und schneller modularer Aufbau von Blindleistungs-Regelanlagen
- Leistungs-Kondensatoren LKT in Trockentechnik mit 4-facher Sicherheit

Anwendungsempfehlung

Kondensator-Module der Typenreihen C84D-P-E, C85D-P-E und C86D-P-E eignen sich zum Einbau in Schaltschränke. Zusätzliche Modultragschienen für die gängigsten Schranktypen:

- B = 800 mm, T = 400, 500, 600 mm
- ermöglichen den einfachen und schnellen Aufbau komplexer Blindleistungs-Regelanlagen.

Sie sind für den Einsatz in Netzen mit Oberschwingungsbelastung gemäß DIN EN 61000-2-4 Klasse 2 geeignet und in folgenden Ausführungen lieferbar:

Ausführung	Verdrosselungsfaktor	Resonanzfrequenz
P1	p = 14 %	134 Hz
P5	p = 5,67 %	210 Hz
P7	p = 7 %	189 Hz
P8	p = 8 %	177 Hz

Dynamische Blindleistungs-Regelanlagen

Dynamische Kondensator-Module – verdrosselt

1

Leistungsbereiche

Kondensator-Modul zum Einbau in Schaltschränke:

- 25 bis 100 kvar

Aufbau

Stahlblech-Chassis mit montierten Kondensatoren, Filterkreisdrosseln, elektronischen Schaltern für 100 % ED und Sicherungen zum Einbau in alle gängigen Schaltschranksysteme.

Das Modul enthält folgende Komponenten:

- Selbstheilende Leistungs-Kondensatoren mit verlustarmem Kunststofffolien-Dielektrikum und PCB-freiem Füllmittel, Typenreihe LKT mit Entladewiderständen nach DIN EN 60831-1 und -2 sowie IEC 60831-1 und -2
- Mit elektronischen Schaltern für 100 % ED
- Drehstrom-Filterkreisdrosseln mit Temperaturschalter
- Sammelschienen-System mit 3-poligen Reiter-Sicherungselementen, Größe NH 00
- Montierter Stecker für Steuerung (Steuerkabel mit Steckverbinder im Lieferumfang enthalten)

Anwendung / Einbau

Für Aufstellung und Anschluss von Leistungs-Kondensatoren sind die Vorschriften VDE 0100, VDE 0105, VDE 0560 Teil 46 und VDE 0106 Teil 100 zu berücksichtigen. Der Einbauort muss den Anforderungen bezüglich der Schutzart und Umgebungstemperatur gerecht werden.

Zur Befestigung bzw. Montage im Schaltschrank sind spezifische Modultragschienenansätze erforderlich. Diese sind für fast alle gängigen Schranktypen lieferbar und müssen als Zubehör separat mitbestellt werden.

Anschluss / Verbindung

Die Zuleitungskabel werden direkt waagrecht an den Sammelschienen mittels Schrauben M12 und für die Zuleitung passenden Ringkabelschuhen angeschlossen.

Bei senkrechtem Anschluss der Zuleitung ist ein zusätzlicher Anschlusswinkelsatz erforderlich (optionales Zubehör).

Weitere Module werden direkt über die Sammelschienen miteinander verbunden.

Technische Daten

Bauform	Stahlblech-Chassis für Schaltschrank-Einbau C6xD... für Schrankbreite 600 mm C8xD... für Schrankbreite 800 mm
Nennspannung	400 V/50 Hz
Nennspannung der Kondensatoren	440 V/50 Hz bei -P5 bis -P8 480 V/50 Hz bei -P1
Umgebungs-temperatur	-5 °C bis +60 °C
Luftfeuchte	Max. 90 %, ohne Betauung
Ausführung	DIN EN 60831-1 und -2 IEC 60831-1 und -2 VDE 0560-46 und -47 DIN EN 61921 IEC 61921 VDE 0560-700 DIN EN 61439-1 und -2 IEC 61439-1 und -2 VDE 0660-600-1 und -2

Wichtige Hinweise

Weitere Informationen zum Thema Blindleistungs-Kompensation und Oberschwingungen finden Sie in unserem „Handbuch der Blindleistungs-Kompensation“.

Dynamische Blindleistungs-Regelanlagen

Dynamische Kondensator-Module – verdrosselt

Ausführung: P1 (Verdrosselungsfaktor $p = 14\%$)

Artikel-Nr.	Typen- und Bestellbezeichnung	Nennleistung [kvar]	Stufenleistung [kvar]	Schaltfolge	Abmessungen			Gewicht (Brutto) ca. [kg]	IP-Schutzart
					Breite [mm]	Höhe [mm]	Tiefe [mm]		

Kondensator-Modul für den Einbau in Schaltschränke mit einer Breite von 800 mm, Netznominalspannung: 400 V / 50 Hz

Typenreihe: C8xD ...-P1-E

34-64857	C84D 25-25-1-400/480-84-P1-E	25	25	1	700	300	350	58	00
34-65016	C85D 37,5-12,5-11-400/480-85-P1-E	37,5	12,5	1:2	700	300	450	*	00
34-65015	C85D 50-25-2-400/480-85-P1-E	50	25	1:1	700	300	450	*	00
34-64886	C84D 50-50-1-400/480-84-P1-E	50	50	1	700	300	350	*	00
34-64376	C85D 75-25-11-400/480-85-P1-E	75	25	1:2	700	300	450	*	00
34-65012	C86D 100-50-2-400/480-86-P1-E	100	50	1:1	700	300	550	*	00

Weitere Spannungen und Nennfrequenzen sowie Leistungen auf Anfrage

Empfohlene Anschlussquerschnitte entnehmen Sie bitte dem technischen Anhang ab Seite 137

Ausführung: P7 (Verdrosselungsfaktor $p = 7\%$)

Artikel-Nr.	Typen- und Bestellbezeichnung	Nennleistung [kvar]	Stufenleistung [kvar]	Schaltfolge	Abmessungen			Gewicht (Brutto) ca. [kg]	IP-Schutzart
					Breite [mm]	Höhe [mm]	Tiefe [mm]		

Kondensator-Modul für den Einbau in Schaltschränke mit einer Breite von 800 mm, Netznominalspannung: 400 V / 50 Hz

Typenreihe: C8xD ...-P7-E

34-64028	C84D 25-25-1-400/440-84-P7-E	25	25	1	700	300	350	*	00
34-64061	C84D 37,5-12,5-11-400/440-84-P7-E	37,5	12,5	1:2	700	300	350	*	00
34-64029	C84D 50-25-2-400/440-84-P7-E	50	25	1:1	700	300	350	*	00
34-64030	C84D 50-50-1-400/440-84-P7-E	50	50	1	700	300	350	*	00
34-64031	C85D 75-25-11-400/440-85-P7-E	75	25	1:2	700	300	450	*	00
34-64032	C85D 100-50-2-400/440-85-P7-E	100	50	1:1	700	300	450	97	00

Weitere Spannungen und Nennfrequenzen sowie Leistungen auf Anfrage

Empfohlene Anschlussquerschnitte entnehmen Sie bitte dem technischen Anhang ab Seite 137

* auf Anfrage

Optionen und Zubehör für Module und Anlagen auf Montageplatte sowie Bestellbeispiele siehe Seite 87ff.

Passive Filtersysteme

2

Passive Filtersysteme im Stahlblechschrank

Seite 163

Passive Filtersysteme

Passive Filtersysteme im Stahlblechschrank



2

LSFC-P4

Passive Filtersysteme im Stahlblechschrank

Passive Filtersysteme im Stahlblechschrank für Niederspannungsnetze mit hohem Oberschwingungsgehalt aber eher kleinem Blindleistungsbedarf. Individuell abgestimmte Filterkreise mit intelligenter Steuerung reduzieren zuverlässig Strom- und Spannungs-Oberschwingungen und bieten ein hervorragendes Kosten-/Nutzen-Verhältnis.

Passive Filtersysteme für Niederspannungsnetze mit hohem Oberschwingungsgehalt aber kleinem Blindleistungsbedarf.

- Leistungsbereich bis 460 A_{eff} pro Schrankeinheit
- Modularer Aufbau im Stahlblech-Standschrank
- Leistungs-Kondensatoren LKT in Trockentechnik mit 4-facher Sicherheit
- Hochlineare Filterkreisdrosseln
- Abstimmfrequenz für jedes Netz individuell projektiert
- Steuerung und Eigenüberwachung, individuell konfigurierbar über Oberschwingungs-Spannung und Filterstrom - dadurch ist keine Messung über externe Stromwandler erforderlich
- Ständige Netzüberwachung durch kontinuierliche Netzanalyse
- Komplett anschlussfertig

Die wesentlichen Unterschiede zwischen einer konventionellen Kompensation und einem passiven Filtersystem:

Kompensationsanlagen (verdrosselt mit 7 bis 14 %):

- Einsatz bei großem Blindleistungsbedarf und
- „normalen“ Oberschwingungspegeln (nach DIN EN 50160 oder DIN EN 61000-2-4, Klasse 2)
- die Stufen werden über den Leistungsfaktor ($\cos \varphi$) geregelt

Passive Filtersysteme (abgestimmt verdrosselt):

- Einsatz bei „hohen“ Oberschwingungspegeln (nach DIN EN 61000-2-4, Klasse 3 oder höher) und
- wenig Blindleistungsbedarf
- die Stufen werden über den Oberschwingungspegel von Spannung und Strom gesteuert

Aufbau und Funktionalität

Der Leistungskreis des passiven Filtersystems ist eine Reihenschaltung aus Leistungs-Kondensatoren und hochlinearen Filterkreisdrosseln. Leistung und Reihenresonanzfrequenz der einzelnen Filterkreisstufen werden sorgfältig auf die jeweiligen Gegebenheiten des Netzes abgestimmt und überwacht.

Das System enthält folgende Komponenten:

- Selbstheilende Leistungs-Kondensatoren mit verlustarmem und segmentiertem Kunststofffolien-Dielektrikum, Überdruckabschalter, lötfreiem Aufbau und PCB-freiem Füllmittel Typenreihe LKT mit Entladewiderständen nach DIN EN 60831-1 und -2 sowie IEC 60831-1 und -2
- Hoch belastbare Kondensatorschütze mit Vorladekontakten
- Hochlineare Filterkreisdrosseln mit Übertemperaturschalter
- Sicherungselemente, 3-polig, Größe NH00
- Steuerklemmleiste mit Steuersicherung und Thermokontakt zur Sicherheitsabschaltung
- Intelligente Mess- und Steuereinheit EM-PQ 2300
- Thermostatgesteuerter Motorlüfter oder natürliche Belüftung

Das Zuschalten der Stufen erfolgt über eine Mess- und Steuereinheit mit geeigneten Spannungsparametern, wie:

- dem Gehalt einzelner Oberschwingungen oder dem
- THDu (geometrische Summe aller Spannungs-Oberschwingungen)

Abgeschaltet wird über gemessene Stromparameter des Filters, wie:

- dem Gehalt einzelner Oberschwingungen oder dem
- THDi (geometrische Summe aller Strom-Oberschwingungen)

Die Mess- und Steuereinheit ist darüber hinaus in der Lage, das Netz auf einschlägige Netzqualitätsnormen zu überwachen und Grenzwertverletzungen über eine Ethernet-Schnittstelle zu melden!

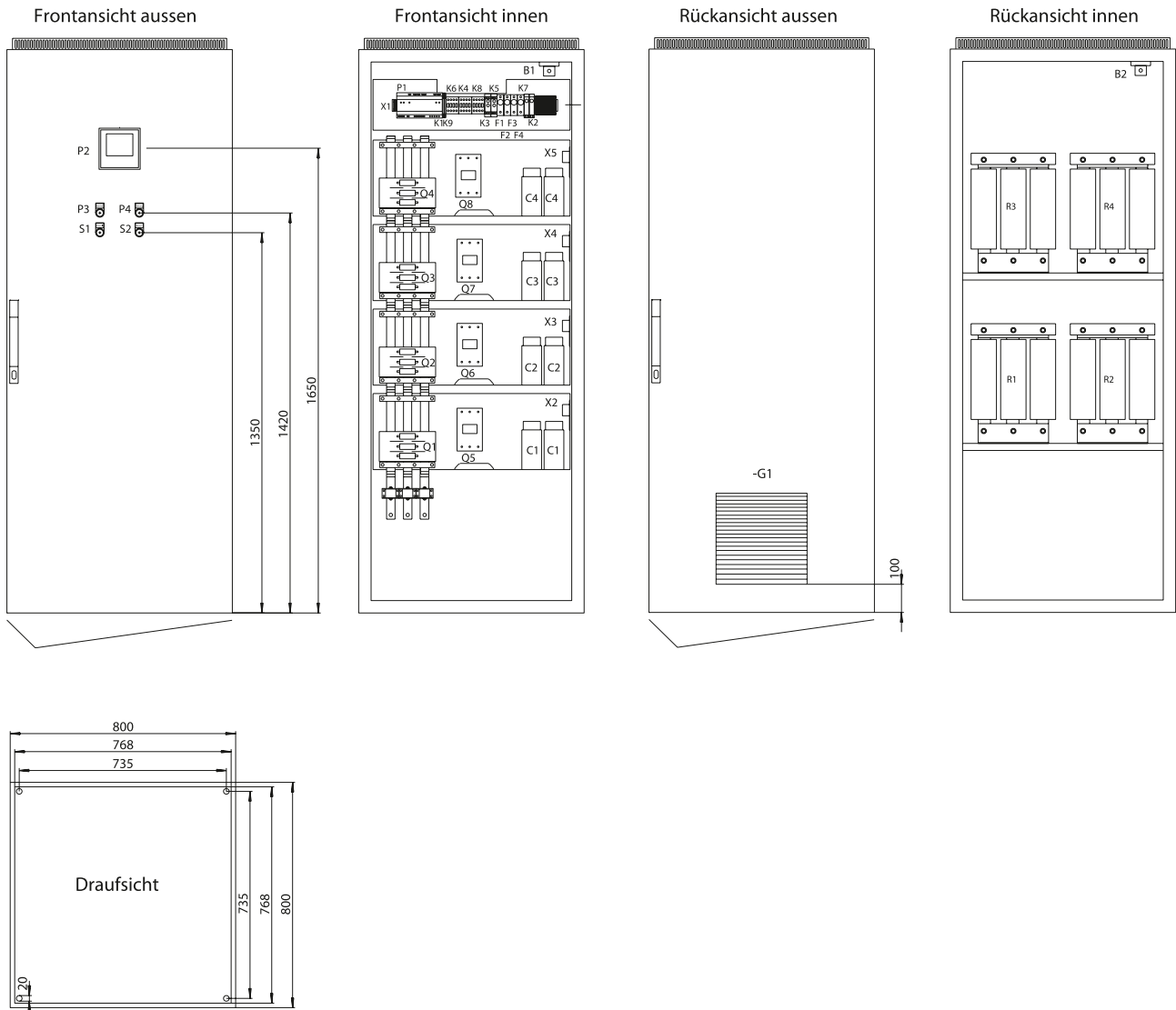
Optionen

- Leistungs-Kondensatoren mit bis zu 909 V Spannungsbelastbarkeit (dauernd)
- Aufbau mit unterschiedlich abgestimmten Modulen für mehrere Harmonische – mit Verriegelungsschaltung und Überwachung für einen sicheren Betrieb des Gesamtsystems
- Ausgleichsschaltungen zur Erkennung und Überwachung von Unsymmetrien
- Automatische Resonanzverstimmung
- Ausbau in verschiedenste Schranksysteme möglich

Passive Filtersysteme

Passive Filtersysteme im Stahlblechschrank

Abmessungen



Alle Maßangaben in mm

Aktive Oberschwingungsfilter

OSF EZ-Series, OSFS

Seite 167

OSF EZ-Series

Seite 169

OSFS

Seite 183

Aktive Oberschwingungsfilter

OSF EZ-Series, OSFS



3

OSF EZ-Series, OSFS Aktive Oberschwingungsfilter

Aktive Oberschwingungsfilter im Standschrank, Kompaktschrank bzw. für Wandmontage, für dreiphasige Niederspannungsnetze mit Neutralleiter zur Kompensation von Oberschwingungsströmen bis zur 49. Oberschwingung, zur Kompensation der Grundschwungs-Blindleistung und zur Lastsymmetrierung.

Vielfältige Probleme...

Durch überschwingungserzeugende Verbraucher wird die Qualität der Stromversorgung erheblich gemindert. Elektronisch gesteuerte Geräte können durch Oberschwingungen gestört werden, ausfallen oder ein „unerklärliches Fehlverhalten“ aufweisen.

- Störungen und Defekte an elektronischen Steuerungen und Geräten
- Grundloses Auslösen von Leistungsschaltern
- Leitungen und insbesondere Trafos und Asynchronmotoren werden zu heiß
- Die Motorleistung sinkt
- Blindleistungsanlagen werden überlastet
- Der Neutral-Leiter wird überlastet
- Flicker im Stromversorgungsnetz
- Rückwirkungen ins Mittelspannungsnetz

DIE Lösung

Ist wegen des Einsatzes von Verbrauchern mit hohen Netzzrückwirkungen durch Oberschwingungen eine Verbesserung der Netzqualität notwendig, kommen die aktiven Filter von FRAKO zum Einsatz.

Dabei werden die Netzzrückwirkungen von einzelnen Verbrauchern, ganzer Verbrauchergruppen oder der ganzen elektrischen Anlage auf ein annehmbares Maß gesenkt bzw. gänzlich aus dem Netz entfernt.

Die aktiven Filter OSF EZ-Series und OSFS vereinigen viele Vorteile. Extrem kurze Reaktionszeiten und die selektive Regelung bis zur 50. Harmonischen ohne Betrags- und Phasenfehler zeichnen diese Filter der Spitzenklasse aus. Kompensationsgrad und Regeldynamik können ideal den örtlichen Gegebenheiten angepasst werden.

Neben der Oberschwingungskompensation eignet sich diese gleichzeitig auch zur extrem schnellen Regelung der Grundschwungsblindleistung sowie Lastsymmetrierung. Dadurch werden auch die Flickerpegel im Netz reduziert.

Aktive Oberschwingungsfilter

OSF EZ-Series, OSFS

Prinzipielle Arbeitsweise aktiver Oberschwingungsfilter

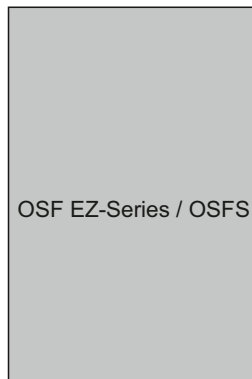
Das parallel zu den Oberschwingungserzeugern angeschlossene Aktive Filter OSF EZ-Series bzw. OSFS analysiert den von nichtlinearen Verbrauchern erzeugten Oberschwingungsstrom und liefert den gegenphasigen Kompensationsstrom, entweder das gesamte Spektrum oder aber gezielt ausgewählte Harmonische. Die entsprechenden Oberschwingungsströme werden dadurch am Anschluss-

punkt vollständig neutralisiert.

Anzahl, Größe und Einspeisestelle aktiver Oberschwingungsfilter richten sich nach dem örtlichen Oberschwingungsspektrum und den Aufgabenstellungen.



CNC-Maschine



Aktives Oberschwingungsfilter



Trafo

	OSF EZ-Series	OSFS
Webserver	•	•
Fernbedienbar / Remote control	•	•
Schnittstellen	Ethernet (Modbus TCP)	Ethernet TCP/IP
Resonanzerkennung	•	•
3-Leiter Geräte [A]	60, 120, 180, 240, 300	75, 90, 110, 120, 130, 150, 240, 300, 360, 450
4-Leiter Geräte [A]	60, 120, 180, 240, 300	100
690 V (3-Leiter) Geräte [A]	-	90, 140, 180, 270, 280, 420
UL Zertifikat (3-Leiter) Geräte [A]	60, 120, 180, 240, 300	90, 110, 180, 220, 270, 330
Katalogseite	Ab Seite 169	Ab Seite 183

Aktive Oberschwingungsfilter

OSF EZ-Series



3

OSF EZ-Series Aktive Oberschwingungsfilter

OSF EZ-Series Hochdynamischer Aktivfilter.

Die OSF EZ-Series bietet ein hochmodernes Aktivfilter mit Resonanzerkennung und Webserver Funktionalität. Die modulbasierte Lösung ist in $I_N = 60$ A Schritten skalierbar. Diese sind CE zertifiziert und als 3- bzw. 4-Leiter Module verfügbar.

Die OSZ EZ-Series Typenreihe

- **AS Anreihschrank:**
Im Standschrank mit bis zu 5 Modulen
- **WS zur Wandmontage:**
Mit bis zu 2 Modulen
- **KS Kompaktschrank:**
Mit bis zu 2 Modulen
 - **3 3-Leiter:**
Zur Kompensation der drei Phasen ohne Neutralleiter
 - **4 4-Leiter:**
Zur Kompensation der drei Phasen und des Neutralleiters

Optionen:

- Übergeordnete Steuerung

Eigenschaften:

- Dynamische Stromkompensation bis zur 49. Harmonischen
- Modulbasiert, skalierbar in $I_N = 60$ A Schritten
- 4-Leiter und 3-Leiter Lösung
- Zu kompensierende Oberschwingung einzeln auswählbar
- Kompensationsgrad pro Oberschwingung einzeln einstellbar
- Resonanzerkennung und Schutzfunktion
- Flicker Reduzierung
- Dynamische induktive und kapazitive Blindstromkompensation
- Übergeordnete Steuerung mehrerer Anlagen durch FRAKO PQ Management Einbindung
- Closed-loop oder Open-loop Betrieb
- Verlustarme 3-Level IGBT Inverter Technologie mit Gleichstrom-zwischenkreis

Aktive Oberschwingungsfilter

OSF EZ-Series

Superior Control

Mit Hilfe des Superior Control können Sie sicherstellen, dass Ihr Filter der EZ-Series immer optimal läuft. So haben Sie Ihr Netz im Blick und Ihre Anlagen sind optimal ausgelastet.

Durch die übergeordnete Steuerung und Visualisierung lässt sich die Anlage bestmöglich an die örtlichen Gegebenheiten und sämtliche äußere Einflüsse anpassen.

Von der Anzeige übergeordneter Parameter, Alarmierung über Grenzwertverletzungen bis hin zu aktivem Eingreifen der Steuerung.

Hierzu können auch Daten anderer Geräte und Anlagen oder Sensoren, z. B. per Modbus TCP, eingelesen und verarbeitet werden. Darüber hinaus können Daten per OPC UA an andere Systeme z. B. GLT/ERP System übergeben werden.

Die für die Superior Control eingesetzte Hard- und Software bietet alle Voraussetzungen um jederzeit ein Upgrade auf den Supervision Service durchzuführen. Der Supervision Service ist das Rundumsorglos-Paket für Ihre Filter Anlage. Bitte sprechen Sie uns an, wir zeigen Ihnen gerne, wie wir Sie bei Wartung und Betrieb bestmöglich unterstützen können.

Optionales Zubehör

Artikel-Nr.	Typen- und Bestellbezeichnung	Bestehend aus
39-22526	Superior Control „in a box“	<ul style="list-style-type: none">• PQM 1588 mit 10 Systempunkten• LTE + Router• EMVIS 3000 Visualisierungssoftware inkl. Wandgehäuse
39-22527	Superior Control „add-on“	<ul style="list-style-type: none">• PQM 1588 mit 10 Systempunkten• LTE + Router• EMVIS 3000 Visualisierungssoftware inkl. Montagematerial

Aktive Oberschwingungsfilter

OSF EZ-Series

Technische Daten

OSF EZ-Series (3-Leiter, Anreihenschrank, luftgekühlt), 400 V

Typen- und Bestellbezeichnung		OSF EZ-Series 60-400-3-AS	OSF EZ-Series 120-400-3-AS	OSF EZ-Series 180-400-3-AS	OSF EZ-Series 240-400-3-AS	OSF EZ-Series 300-400-3-AS
Artikel-Nr.		39-22534	39-22536	39-22538	39-22540	39-22542
Nennleistung		42 kVA	83 kVA	125 kVA	167 kVA	208 kVA
Kompensationsstrom		60 A	120 A	180 A	240 A	300 A
Nennspannung		200 V - 480 V (+/- 10 %)				
Netzfrequenz		47 - 63 Hz				
Anzahl der Phasen		3-Leiter und PE				
Anschlussart		3 Phasen ohne Neutralleiter (TT, TN-C, TN-S, TN-C-S)				
Oberschwingungskompensation		individuell bis zur 49. Ordnung				
Schaltfrequenz		24 kHz				
Strombegrenzung		Begrenzung auf Nennstrom				
Stromwandler		100:1 bis zu 2500:1 einstellbar in 1 A Schritten				
Blindleistungskompensation $\cos \phi$		-0,7 bis +0,7				
Kompensation von Unsymmetrien		60 A pro Phase/pro Modul				
Parallelbetrieb		max. 2 OSF EZ-Series Filterschränke				
Reaktionszeit		21 μ s				
Regler-Topologie		Digital mit FFT				
Topologie		3-Level IGBT				
Verlustleistung	Standby [W]	50 pro Modul (~ 0,1 %)				
	bei max. Blindstrom [W]	450 pro Modul (~ 1 %)				
	bei max. Oberschwingungsstrom [W]	900 pro Modul (~ 2,1 %)				
max. notwendiger Luftstrom		360 m ³ /h pro Modul				
Überlaststrom		2,5 x I _N für maximal 10 ms				
Geräuschpegel (1 m)		< 65 db (A)				
Höhe über NN		bis zu 2 000 m ohne Leistungsreduzierung				
Umgebungsbedingungen (EN 50178)		0 bis 95 % relative Feuchte, nicht kondensierend; beschichtete Platinen Temperatur: Lagerung -25 °C bis +55 °C, 1K4 und 1K3				
Betriebstemperatur		-10 °C bis +45 °C Nennbetrieb, +45 °C bis +55 °C leistungsreduziert				
Abmessungen (B x H x T) [mm]		800 x 2 160 x 605				
Gewicht [kg]		305	360	415	470	525
Schutzart		IP54				
Elektromagnetische Verträglichkeit (EMV)		EN 61000-6-2, EN 61000-6-4, EN 61800-3 (C2)				
Sicherheit		EN 50178, IEC 62477-1, EN 61800-3 Klasse C2				
Konformität		CE				
Schnittstellen		Webserver, Modbus				

Aktive Oberschwingungsfilter

OSF EZ-Series

Technische Daten

OSF EZ-Series (4-Leiter, Anreihenschrank, luftgekühlt), 400 V

Typen- und Bestellbezeichnung	OSF EZ-Series 60-400-4-AS	OSF EZ-Series 120-400-4-AS	OSF EZ-Series 180-400-4-AS	OSF EZ-Series 240-400-4-AS	OSF EZ-Series 300-400-4-AS
Artikel-Nr.	39-22535	39-22537	39-22539	39-22541	39-22543
Nennleistung	42 kVA	83 kVA	125 kVA	167 kVA	208 kVA
Kompensationsstrom	60 A	120 A	180 A	240 A	300 A
Kompensationsstrom im Neutralleiter	180 A	360 A	540 A	720 A	900 A
Nennspannung	200 V - 415 V (+/- 10 %)				
Netzfrequenz	47 - 63 Hz				
Anzahl der Phasen	3-Leiter, Neutralleiter und PE				
Anschlussart	3 Phasen mit Neutralleiter (TT, TN-C, TN-S, TN-C-S)				
Oberschwingungskompensation	individuell bis zur 49. Ordnung				
Schaltfrequenz	24 kHz				
Strombegrenzung	Begrenzung auf Nennstrom				
Stromwandler	100:1 bis zu 2500:1 einstellbar in 1 A Schritten				
Blindleistungskompensation $\cos \phi$	-0,7 bis +0,7				
Kompensation von Unsymmetrien	60 A pro Phase/pro Modul				
Parallelbetrieb	max. 2 OSF EZ-Series Filterschränke				
Reaktionszeit	21 μ s				
Regler-Topologie	Digital mit FFT				
Topologie	3-Level IGBT				
Verlustleistung	Standby [W]	50 pro Modul (~ 0,1 %)			
	bei max. Blindstrom [W]	450 pro Modul (~ 1 %)			
	bei max. Oberschwingungsstrom [W]	900 pro Modul (~ 2,1 %)			
max. notwendiger Luftstrom	360 m ³ /h pro Modul				
Überlaststrom	2,5 x I _N für maximal 10 ms				
Geräuschpegel (1 m)	< 65 db (A)				
Höhe über NN	bis zu 2 000 m ohne Leistungsreduzierung				
Umgebungsbedingungen (EN 50178)	0 bis 95 % relative Feuchte, nicht kondensierend; beschichtete Platinen Temperatur: Lagerung -25 °C bis +55 °C, 1K4 und 1K3				
Betriebstemperatur	-10 °C bis +45 °C Nennbetrieb, +45 °C bis +55 °C leistungsreduziert				
Abmessungen (B x H x T) [mm]	800 x 2 160 x 605				
Gewicht [kg]	305	360	415	470	525
Schutzart	IP54				
Elektromagnetische Verträglichkeit (EMV)	EN 61000-6-2, EN 61000-6-4, EN 61800-3 (C2)				
Sicherheit	EN 50178, IEC 62477-1, EN 61800-3 Klasse C2				
Konformität	CE				
Schnittstellen	Webserver, Modbus				

Aktive Oberschwingungsfilter

OSF EZ-Series

Technische Daten

OSF EZ-Series (3-Leiter, Kompaktschrank, luftgekühlt), 400 V

Typen- und Bestellbezeichnung		OSF EZ-Series 60-400-3-KS	OSF EZ-Series 120-400-3-KS
Artikel-Nr.		39-22510	39-22512
Nennleistung		42 kVA	83 kVA
Kompensationsstrom		60 A	120 A
Nennspannung		200 V - 480 V (+/- 10 %)	
Netzfrequenz		47 - 63 Hz	
Anzahl der Phasen		3-Leiter und PE	
Anschlussart		3 Phasen ohne Neutralleiter (TT, TN-C, TN-S, TN-C-S)	
Oberschwingungskompensation		individuell bis zur 49. Ordnung	
Schaltfrequenz		24 kHz	
Strombegrenzung		Begrenzung auf Nennstrom	
Stromwandler		100:1 bis zu 2500:1 einstellbar in 1 A Schritten	
Blindleistungskompensation $\cos \phi$		-0,7 bis +0,7	
Kompensation von Unsymmetrien		60 A pro Phase/pro Modul	
Parallelbetrieb		max. 2 OSF EZ-Series Filterschränke	
Reaktionszeit		21 μ s	
Regler-Topologie		Digital mit FFT	
Topologie		3-Level IGBT	
Verlustleistung	Standby [W]	50 pro Modul (~ 0,1 %)	
	bei max. Blindstrom [W]	450 pro Modul (~ 1 %)	
	bei max. Oberschwingungsstrom [W]	900 pro Modul (~ 2,1 %)	
max. notwendiger Luftstrom		360 m ³ /h pro Modul	
Überlaststrom		2,5 x I _N für maximal 10 ms	
Geräuschpegel (1 m)		< 65 db (A)	
Höhe über NN		bis zu 2 000 m ohne Leistungsreduzierung	
Umgebungsbedingungen (EN 50178)		0 bis 95 % relative Feuchte, nicht kondensierend; beschichtete Platinen Temperatur: Lagerung -25 °C bis +55 °C, 1K4 und 1K3	
Betriebstemperatur		-10 °C bis +45 °C Nennbetrieb, +45 °C bis +55 °C leistungsreduziert	
Abmessungen (B x H x T) [mm]		625 x 1 225 x 264	625 x 1 225 x 520
Gewicht [kg]		130	207
Schutzart		IP54	
Elektromagnetische Verträglichkeit (EMV)		EN 61000-6-2, EN 61000-6-4, EN 61800-3 (C2)	
Sicherheit		EN 50178, IEC 62477-1, EN 61800-3 Klasse C2	
Konformität		CE	
Schnittstellen		Webserver, Modbus	

Aktive Oberschwingungsfilter

OSF EZ-Series

Technische Daten

OSF EZ-Series (4-Leiter, Kompaktschrank, luftgekühlt), 400 V

Typen- und Bestellbezeichnung		OSF EZ-Series 60-400-4-KS	OSF EZ-Series 120-400-4-KS
Artikel-Nr.		39-22511	39-22513
Nennleistung		42 kVA	83 kVA
Kompensationsstrom		60 A	120 A
Kompensationsstrom im Neutralleiter		180 A	360 A
Nennspannung		200 V - 415 V (+/- 10 %)	
Netzfrequenz		47 - 63 Hz	
Anzahl der Phasen		3-Leiter, Neutralleiter und PE	
Anschlussart		3 Phasen mit Neutralleiter (TT,TN-C,TN-S, TN-C-S)	
Oberschwingungskompensation		individuell bis zur 49. Ordnung	
Schaltfrequenz		24 kHz	
Strombegrenzung		Begrenzung auf Nennstrom	
Stromwandler		100:1 bis zu 2500:1 einstellbar in 1 A Schritten	
Blindleistungskompensation $\cos \phi$		-0,7 bis +0,7	
Kompensation von Unsymmetrien		60 A pro Phase/pro Modul	
Parallelbetrieb		max. 2 OSF EZ-Series Filterschränke	
Reaktionszeit		21 μ s	
Regler-Topologie		Digital mit FFT	
Topologie		3-Level IGBT	
Verlustleistung	Standby [W]	50 pro Modul (~ 0,1 %)	
	bei max. Blindstrom [W]	450 pro Modul (~ 1 %)	
	bei max. Oberschwingungsstrom [W]	900 pro Modul (~ 2,1 %)	
max. notwendiger Luftstrom		360 m ³ /h pro Modul	
Überlaststrom		2,5 x I _N für maximal 10 ms	
Geräuschpegel (1 m)		< 65 db (A)	
Höhe über NN		bis zu 2 000 m ohne Leistungsreduzierung	
Umgebungsbedingungen (EN 50178)		0 bis 95 % relative Feuchte, nicht kondensierend; beschichtete Platinen Temperatur: Lagerung -25 °C bis +55 °C, 1K4 und 1K3	
Betriebstemperatur		-10 °C bis +45 °C Nennbetrieb, +45 °C bis +55 °C leistungsreduziert	
Abmessungen (B x H x T) [mm]		625 x 1 225 x 264	625 x 1 225 x 520
Gewicht [kg]		130	207
Schutzart		IP54	
Elektromagnetische Verträglichkeit (EMV)		EN 61000-6-2, EN 61000-6-4, EN 61800-3 (C2)	
Sicherheit		EN 50178, IEC 62477-1, EN 61800-3 Klasse C2v	
Konformität		CE	
Schnittstellen		Webserver, Modbus	

Aktive Oberschwingungsfilter

OSF EZ-Series

Technische Daten

OSF EZ-Series (3 oder 4-Leiter, Kompaktschrank, luftgekühlt), 400 V

Typen- und Bestellbezeichnung		OSF EZ-Series 60-400-3-KS II	OSF EZ-Series 60-400-4-KS II
Artikel-Nr.		39-22531	39-22532
Nennleistung		42 kVA	42 kVA
Kompensationsstrom		60 A	60 A
Kompensationsstrom im Neutralleiter		-	180 A
Erweiterbar auf 120 A durch Modul Nr.:		39-22518	39-22519
Typ:		OSF EZ-Series 60-400-3-QM	OSF EZ-Series 60-400-4 QM
Nennspannung		200 V - 480 V (+/- 10 %)	200 V - 415 V (+/- 10 %)
Netzfrequenz		47 - 63 Hz	
Anzahl der Phasen		3-Leiter und PE	3-Leiter, Neutralleiter und PE
Anschlussart		3 Phasen ohne Neutralleiter (TT, TN-C, TN-S, TN-C-S)	3 Phasen mit Neutralleiter (TT, TN-C, TN-S, TN-C-S)
Oberschwingungskompensation		individuell bis zur 49. Ordnung	
Schaltfrequenz		24 kHz	
Strombegrenzung		Begrenzung auf Nennstrom	
Stromwandler		100:1 bis zu 2500:1 einstellbar in 1 A Schritten	
Blindleistungskompensation $\cos \phi$		-0,7 bis +0,7	
Kompensation von Unsymmetrien		60 A pro Phase /pro Modul	
Parallelbetrieb		max. 2 OSF EZ-Series Filterschränke	
Reaktionszeit		21 μ s	
Regler-Topologie		Digital FFT	
Topologie		3-Level IGBT	
Verlustleistung	Standby [W]	50 pro Modul (~ 0,1 %)	
	bei max. Blindstrom [W]	450 pro Modul (~ 1 %)	
	bei max. Oberschwingungsstrom [W]	900 pro Modul (~ 2,1 %)	
max. notwendiger Luftstrom		360 m ³ /h pro Modul	
Überlaststrom		2,5 x I _N für maximal 10 ms	
Geräuschpegel (1 m)		< 65 db (A)	
Höhe über NN		bis zu 2 000 m ohne Leistungsreduzierung	
Umgebungsbedingungen (EN 50178)		beschichtete Platinen	
Betriebstemperatur		-10 °C bis +45 °C Nennbetrieb, +45 °C bis +55 °C leistungsreduziert	
Abmessungen (B x H x T) [mm]		625 x 1 225 x 520	
Gewicht [kg]		140	
Schutzart		IP54	
Elektromagnetische Verträglichkeit (EMV)		EN 61000-6-2, EN 61000-6-4, EN 61800-3 (C2)	
Sicherheit		EN 50178, IEC 62477-1, EN 61800-3 Klasse C2	
Konformität		CE	
Schnittstellen		Webserver, Modbus	

Aktive Oberschwingungsfilter

OSF EZ-Series

Technische Daten

OSF EZ-Series (3-Leiter, Wandschrank, luftgekühlt), 400 V

Typen- und Bestellbezeichnung		OSF EZ-Series 60-400-3-WS	OSF EZ-Series 120-400-3-WS
Artikel-Nr.		39-22514	39-22516
Nennleistung		42 kVA	83 kVA
Kompensationsstrom		60 A	120 A
Nennspannung		200 V - 480 V (+/- 10 %)	
Netzfrequenz		47 - 63 Hz	
Anzahl der Phasen		3-Leiter und PE	
Anschlussart		3 Phasen ohne Neutralleiter (TT, TN-C, TN-S, TN-C-S)	
Oberschwingungskompensation		individuell bis zur 49. Ordnung	
Schaltfrequenz		24 kHz	
Strombegrenzung		Begrenzung auf Nennstrom	
Stromwandler		100:1 bis zu 2500:1 einstellbar in 1 A Schritten	
Blindleistungskompensation $\cos \phi$		-0,7 bis +0,7	
Kompensation von Unsymmetrien		60 A pro Phase /pro Modul	
Parallelbetrieb		max. 2 OSF EZ-Series Filterschränke	
Reaktionszeit		21 μ s	
Regler-Topologie		Digital FFT	
Topologie		3-Level IGBT	
Verlustleistung	Standby [W]	50 pro Modul (~ 0,1 %)	
	bei max. Blindstrom [W]	450 pro Modul (~ 1 %)	
	bei max. Oberschwingungsstrom [W]	900 pro Modul (~ 2,1 %)	
max. notwendiger Luftstrom		360 m ³ /h pro Modul	
Überlaststrom		2,5 x I _N für maximal 10 ms	
Geräuschpegel (1 m)		< 65 db (A)	
Höhe über NN		bis zu 2 000 m ohne Leistungsreduzierung	
Umgebungsbedingungen (EN 50178)		0 bis 95 % relative Feuchte, nicht kondensierend; beschichtete Platinen Temperatur: Lagerung -25 °C bis +55 °C, 1K4 und 1K3	
Betriebstemperatur		-10 °C bis +45 °C Nennbetrieb, +45 °C bis +55 °C leistungsreduziert	
Abmessungen (B x H x T) [mm]		504 x 980 x 292	504 x 980 x 516
Gewicht [kg]		91	154
Schutzart		IP20	
Elektromagnetische Verträglichkeit (EMV)		EN 61000-6-2, EN 61000-6-4, EN 61800-3 (C2)	
Sicherheit		EN 50178, IEC 62477-1, EN 61800-3 Klasse C2	
Konformität		CE	
Schnittstellen		Webserver, Modbus	

Aktive Oberschwingungsfilter

OSF EZ-Series

Technische Daten

OSF EZ-Series (4-Leiter, Wandschrank, luftgekühlt), 400 V

Typen- und Bestellbezeichnung		OSF EZ-Series 60-400-4-WS	OSF EZ-Series 120-400-4-WS
Artikel-Nr.		39-22515	39-22517
Nennleistung		42 kVA	83 kVA
Kompensationsstrom		60 A	120 A
Kompensationsstrom im Neutralleiter		180 A	360 A
Nennspannung		200 V - 415 V (+/- 10 %)	
Netzfrequenz		47 - 63 Hz	
Anzahl der Phasen		3-Leiter, Neutralleiter und PE	
Anschlussart		3 Phasen mit Neutralleiter (TT, TN-C, TN-S, TN-C-S)	
Oberschwingungskompensation		individuell bis zur 49. Ordnung	
Schaltfrequenz		24 kHz	
Strombegrenzung		Begrenzung auf Nennstrom	
Stromwandler		100:1 bis zu 2500:1 einstellbar in 1 A Schritten	
Blindleistungskompensation $\cos \phi$		-0,7 bis +0,7	
Kompensation von Unsymmetrien		60 A pro Phase /pro Modul	
Parallelbetrieb		max. 2 OSF EZ-Series Filterschränke	
Reaktionszeit		21 μ s	
Regler-Topologie		Digital FFT	
Topologie		3-Level IGBT	
Verlustleistung	Standby [W]	50 pro Modul (~ 0,1 %)	
	bei max. Blindstrom [W]	450 pro Modul (~ 1 %)	
	bei max. Oberschwingungsstrom [W]	900 pro Modul (~ 2,1 %)	
max. notwendiger Luftstrom		360 m ³ /h pro Modul	
Überlaststrom		2,5 x I _N für maximal 10 ms	
Geräuschpegel (1 m)		< 65 db (A)	
Höhe über NN		bis zu 2 000 m ohne Leistungsreduzierung	
Umgebungsbedingungen (EN 50178)		0 bis 95 % relative Feuchte, nicht kondensierend; beschichtete Platinen Temperatur: Lagerung -25 °C bis +55 °C, 1K4 und 1K3	
Betriebstemperatur		-10 °C bis +45 °C Nennbetrieb, +45 °C bis +55 °C Leistungsreduziert	
Abmessungen (B x H x T) [mm]		504 x 980 x 292	504 x 980 x 516
Gewicht [kg]		91	154
Schutzart		IP20	
Elektromagnetische Verträglichkeit (EMV)		EN 61000-6-2, EN 61000-6-4, EN 61800-3 (C2)	
Sicherheit		EN 50178, IEC 62477-1, EN 61800-3 Klasse C2	
Konformität		CE	
Schnittstellen		Webserver, Modbus	

Aktive Oberschwingungsfilter

OSF EZ-Series

Technische Daten

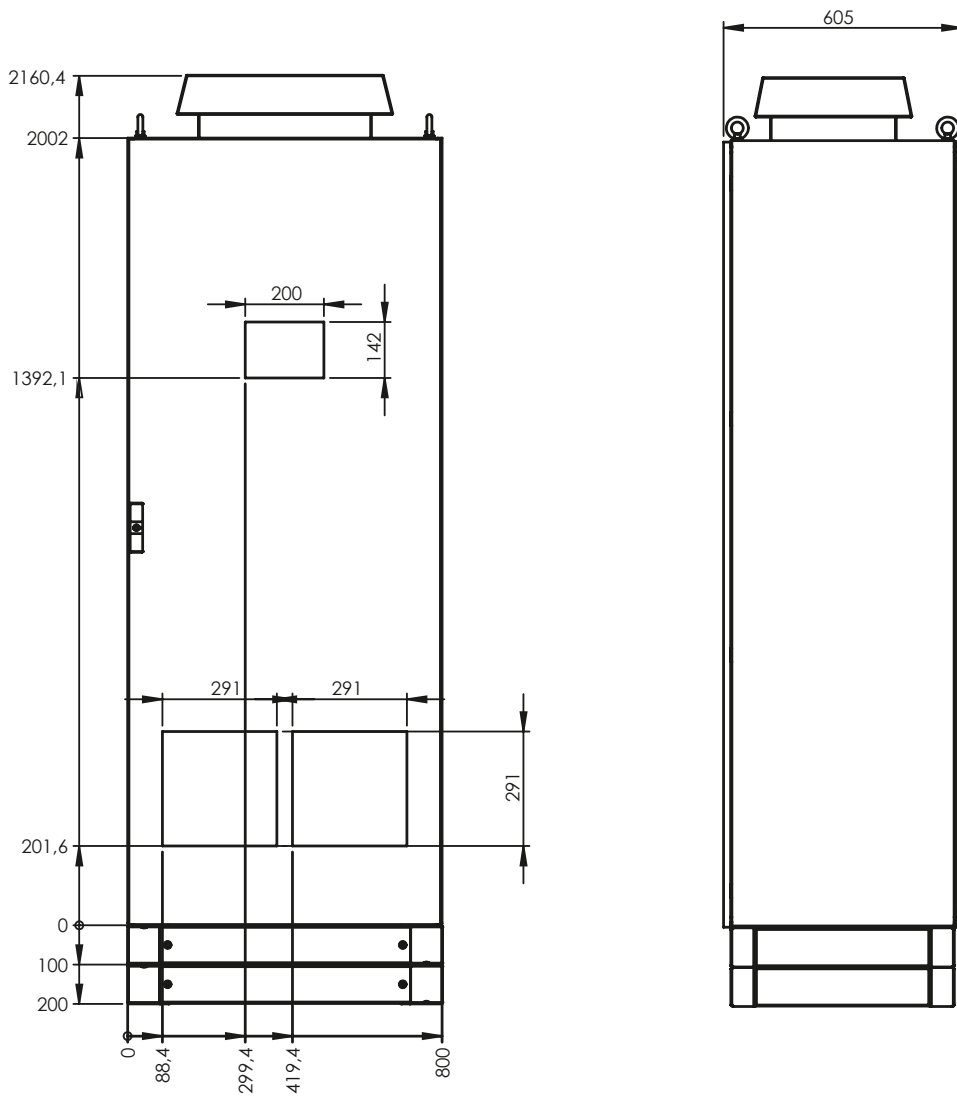
OSF EZ-Series Anreih- und Kompaktschrankmodul zur Nachrüstung (3 oder 4-Leiter, Modul, luftgekühlt), 400 V

Typen- und Bestellbezeichnung		OSF EZ-Series 60-400-3-QM	OSF EZ-Series 60-400-4 QM
Artikel-Nr.		39-22518	39-22519
Nennleistung		42 kVA	42 kVA
Kompensationsstrom		60 A	60 A
Kompensationsstrom im Neutralleiter		-	180 A
Nennspannung		200 V - 480 V (+/- 10 %)	200 V - 415 V (+/- 10 %)
Netzfrequenz		47 - 63 Hz	
Anzahl der Phasen		3-Leiter und PE	3-Leiter, Neutralleiter und PE
Anschlussart		3 Phasen ohne Neutralleiter (TT, TN-C, TN-S, TN-C-S)	3 Phasen mit Neutralleiter (TT, TN-C, TN-S, TN-C-S)
Oberschwingungskompensation		individuell bis zur 49. Ordnung	
Schaltfrequenz		24 kHz	
Strombegrenzung		Begrenzung auf Nennstrom	
Stromwandler		100:1 bis zu 2500:1 einstellbar in 1 A Schritten	
Blindleistungskompensation $\cos \phi$		-0,7 bis +0,7	
Kompensation von Unsymmetrien		60 A pro Phase /pro Modul	
Parallelbetrieb		max. 2 OSF EZ-Series Filterschränke	
Reaktionszeit		21 μ s	
Regler-Topologie		Digital FFT	
Topologie		3-Level IGBT	
Verlustleistung	Standby [W]	50 pro Modul (~ 0,1 %)	
	bei max. Blindstrom [W]	450 pro Modul (~ 1 %)	
	bei max. Oberschwingungsstrom [W]	900 pro Modul (~ 2,1 %)	
max. notwendiger Luftstrom		360 m ³ /h pro Modul	
Überlaststrom		2,5 x I _N für maximal 10 ms	
Geräuschpegel (1 m)		< 65 db (A)	
Höhe über NN		bis zu 2 000 m ohne Leistungsreduzierung	
Umgebungsbedingungen (EN 50178)		beschichtete Platinen	
Betriebstemperatur		-10 °C bis +45 °C Nennbetrieb, +45 °C bis +55 °C leistungsreduziert	
Abmessungen (B x H x T) [mm]		590 x 221,5 x 493,5	
Gewicht [kg]		55	
Schutzart		IP20	
Elektromagnetische Verträglichkeit (EMV)		EN 61000-6-2, EN 61000-6-4, EN 61800-3 (C2)	
Sicherheit		EN 50178, IEC 62477-1, EN 61800-3 Klasse C2	
Konformität		CE	
Schnittstellen		Webserver, Modbus	

Aktive Oberschwingungsfilter

OSF EZ-Series

Abmessungen



Maßbild

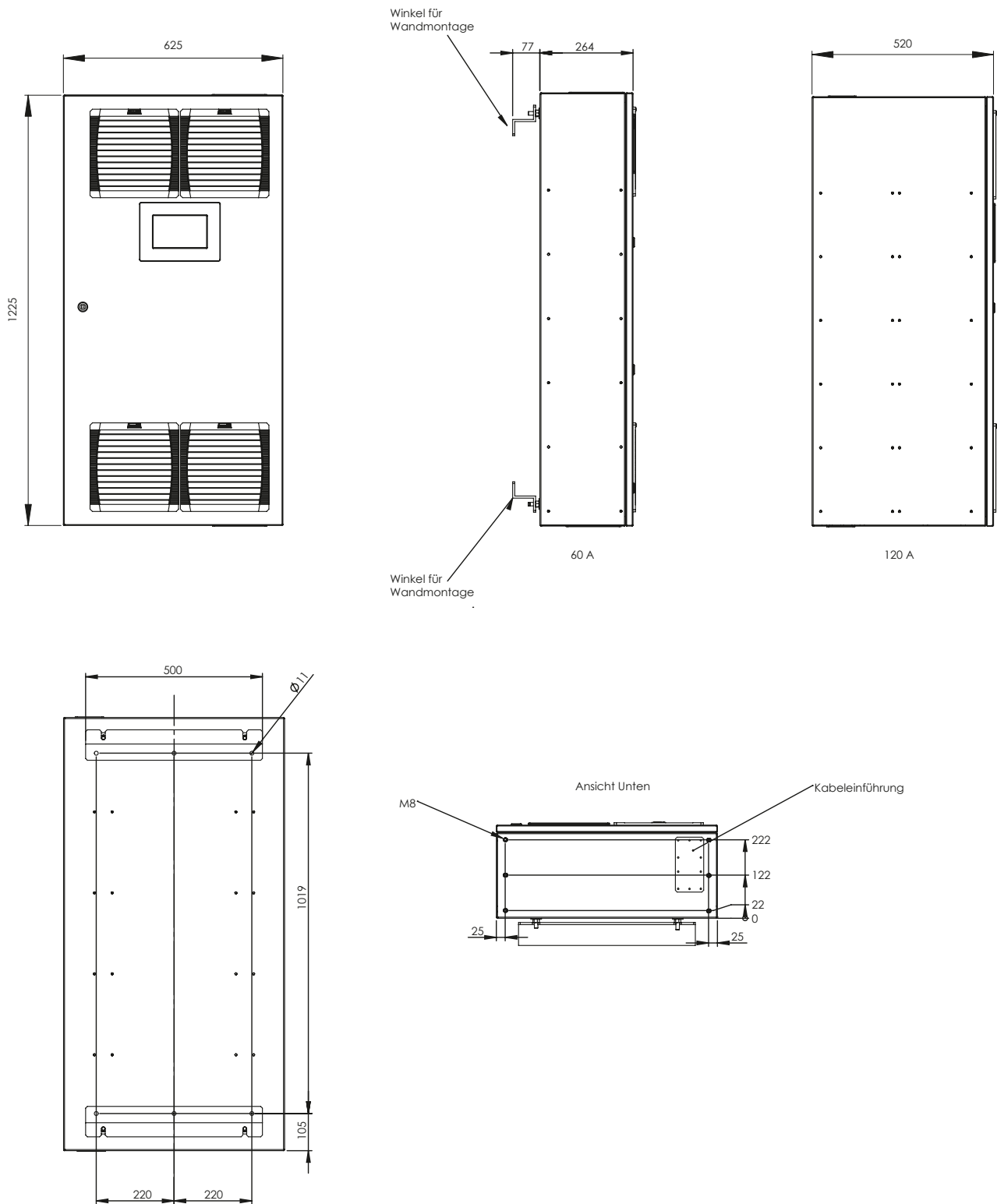
OSF EZ-Series (3-Leiter, Anreihschrank, luftgekühlt), 400 V
OSF EZ-Series (4-Leiter, Anreihschrank, luftgekühlt), 400 V

Alle Maßangaben in mm

Aktive Oberschwingungsfilter

OSF EZ-Series

Abmessungen



Maßbild

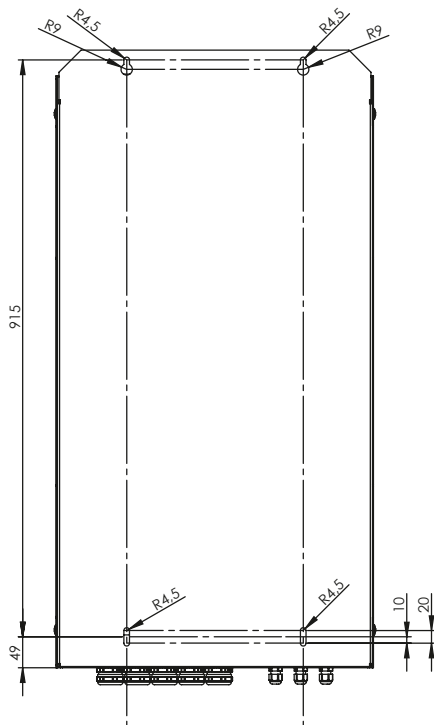
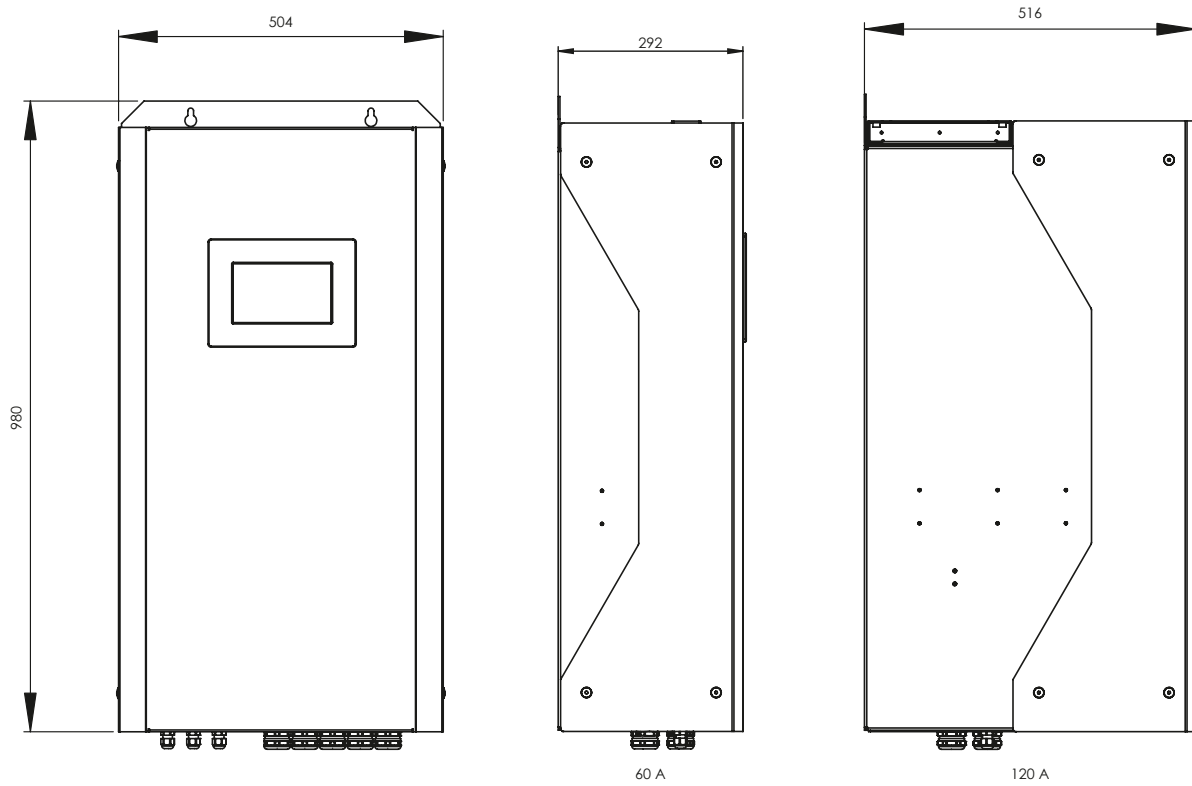
OSF EZ-Series (3-Leiter, Kompaktschrank, luftgekühlt), 400 V
 OSF EZ-Series (4-Leiter, Kompaktschrank, luftgekühlt), 400 V

Alle Maßangaben in mm

Aktive Oberschwingungsfilter

OSF EZ-Series

Abmessungen



Maßbild

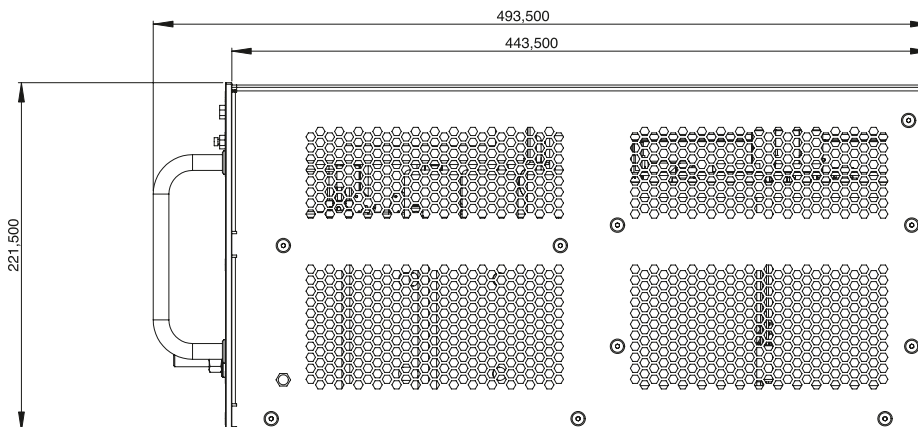
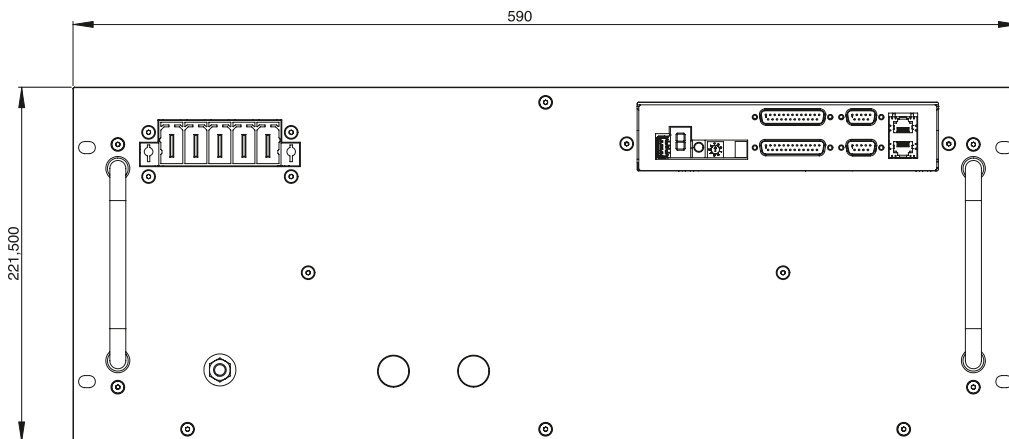
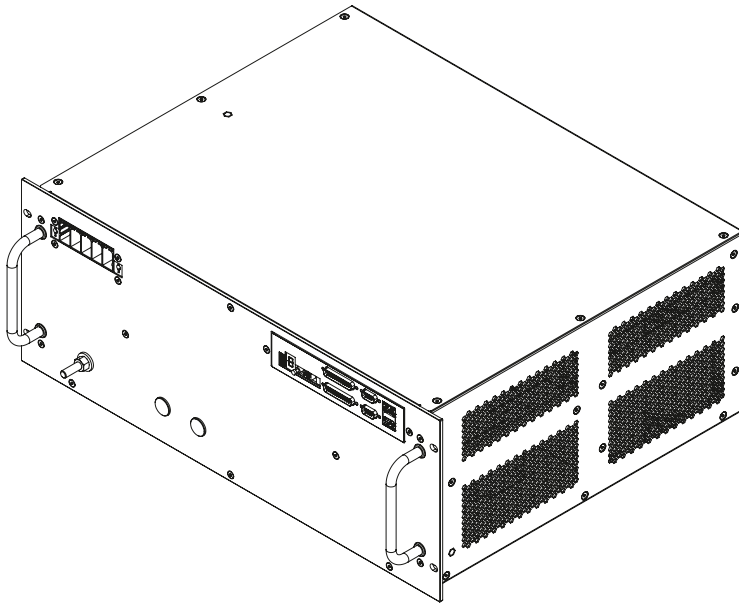
OSF EZ-Series (3-Leiter, Wandschrank, luftgekühlt), 400 V
OSF EZ-Series (4-Leiter, Wandschrank, luftgekühlt), 400 V

Alle Maßangaben in mm

Aktive Oberschwingungsfilter

OSF EZ-Series

Abmessungen



Maßbild Querluft - Modul

Modul OSF EZ-Series 60-400-3 QM (3-Leiter-Modul)
und OSF EZ-Series 60-400-4 QM (4-Leiter-Modul)

Alle Maßangaben in mm

Aktive Oberschwingungsfilter

OSFS



3

OSFS Aktive Oberschwingungsfilter

OSFS – Das Hochdynamische Aktivfilter

Die OSFS Produkte bieten ein breites Portfolio aus hochmodernen Aktivfiltern mit Webserver-Funktionalität. Besonders die Gerätevielfalt im großem Leistungsbereich, sowie die große Auswahl an 690 V Geräten und einem Spezialfilter zeichnen diese Produktpalette aus.

Die OSFS Typenreihe

- **F Festgerät:**
Zur Wandmontage
- **FS Festgerät:**
Im Standschrank
- **M Modulargerät:**
Im Standschrank mit bis zu 3 Modulen je Schrank
- **UL** UL Zertifikat
 - **3 3-Leiter:**
Zur Kompensation der drei Phasen ohne Neutralleiter
 - **4 4-Leiter:**
Zur Kompensation der drei Phasen und des Neutralleiters
- **V Voltage Controlled:**
Spannungsgesteuertes Aktivfilter

Aktive Oberschwingungsfilter

OSFS

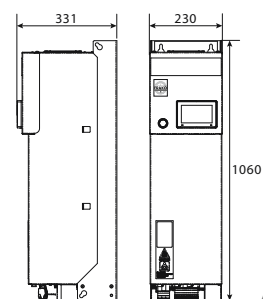
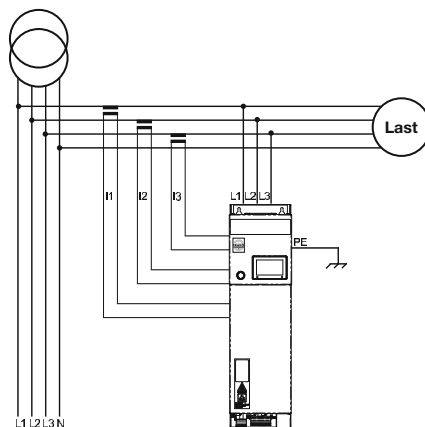
Technische Daten

OSFS-F (3-Leiter Festgerät), 400 V

Typen- und Bestellbezeichnung	OSFS 30-400-3-F
Artikel-Nr.	39-22441
Nennleistung	21 kVA
Kompensationsstrom bei 50/60 Hz	30 A _{eff}
Systemspannung	400 V ± 10 %
Netzfrequenz	50/60 Hz ± 5 %
Anzahl der Phasen	3
Anschlussart	3 Phasen ohne Neutralleiter (TN,TT)
Oberschwingungskompensation	Individuell bis zur 49. Ordnung
Grad der Kompensation	> 98 %
Stromkompensation cos φ	Bis 1,0
Erweiterungsfähigkeit	OSFS Filter können parallel genutzt werden
Reaktionszeit	< 1 ms
Verlustleistung	< 1 000 W
Maximal notwendiger Luftstrom	400 m³/h
Geräuschpegel	< 70 dB (A)
Umgebungsbedingungen	0 bis 95 % relative Feuchte, nicht kondensierend, max. Höhe 1 000 m über NHN
Betriebstemperatur	0 bis 50 °C, derating über 40 °C
Abmessungen (B x H x T) [mm]	230 x 1 060 x 331
Gewicht [kg]	50
Gehäusefarbe	RAL 7035 (Lichtgrau) RAL 5017 (Verkehrsblau)
Schutzart	IP20, IP21 nach IEC 529
Umweltbedingungen	Chemisch 3C2, Mechanisch 3S2
Elektromagnetische Verträglichkeit (EMV)	EN 55011, Klasse B
Zertifikate	CE
Schnittstellen	Webserver, Ethernet (Modbus TCP)

Die Geräte sind parallel schaltbar und standardmäßig von U = 208 – 480 V verfügbar. Andere Spannungen und IP-Klassen auf Anfrage.

Anschlussdiagramm (Beispiel)



Alle Maßangaben in mm

Aktive Oberschwingungsfilter

OSFS

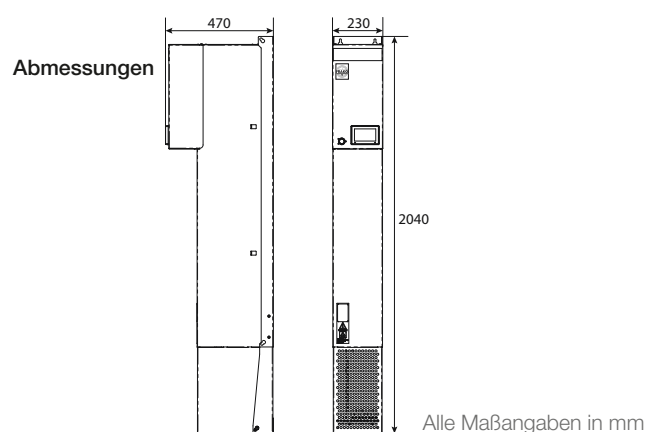
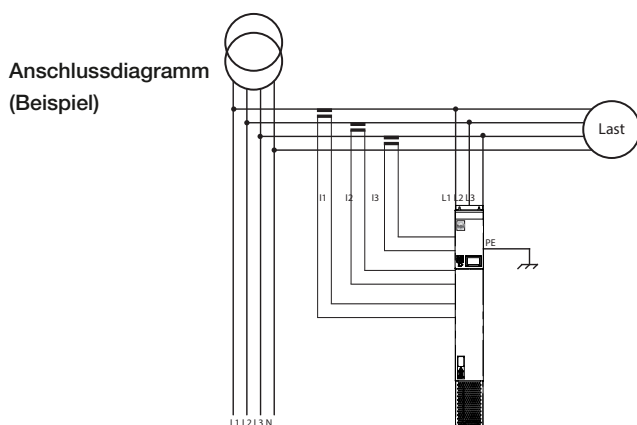
Technische Daten

OSFS-F (3-Leiter Festgerät), 400 V und 690 V

Typen- und Bestellbezeichnung	OSFS	OSFS	OSFS	OSFS	OSFS	OSFS
	50-400-3-F	75-400-3-F	90-400-3-F	120-400-3-F	150-400-3-F	90-690-3-F
Artikel-Nr.	39-22442	39-22402	39-22400	39-22403	39-22443	39-22444
Nennleistung	35 kVA	52 kVA	63 kVA	83 kVA	104 kVA	108 kVA
Kompensationsstrom bei 50/60 Hz je Phase	50 A _{eff}	75 A _{eff}	90 A _{eff}	120 A _{eff}	150 A _{eff}	90 A _{eff}
Systemspannung	400 V ± 10 %					690 V ± 10 %
Netzfrequenz	50/60 Hz ± 5 %					
Anzahl der Phasen	3					
Anschlussart	3 Phasen ohne Neutralleiter (TN, TT, IT)					
Oberschwingungskompensation	Individuell bis zur 49. Ordnung					
Grad der Kompensation	> 98 %					
Stromkompensation cos φ	Bis 1,0					
Parallelbetrieb	OSFS Filter können parallel genutzt werden					
Reaktionszeit	< 1 ms					
Verlustleistung	< 1 600 W	< 2 535 W	< 3 180 W	< 3 155 W	< 3 225 W	< 2 969 W
Maximal notwendiger Luftstrom	600 m³/h					
Geräuschpegel	< 70 dB (A)					
Umgebungsbedingungen	0 bis 95 % relative Feuchte, nicht kondensierend, max. Höhe 1 000 m über NHN					
Betriebstemperatur	0 bis 50 °C, derating über 40°C					
Abmessungen (B x H x T) [mm]	230 x 2 040 x 470					
Gewicht [kg]	91	91	91	105	116	150
Gehäusefarbe	RAL 7035 (Lichtgrau) RAL 5017 (Verkehrsblau)					
Schutzart	IP 20 nach IEC 529					
Umweltbedingungen	Chemisch 3C3, Mechanisch 3S3					
Elektromagnetische Verträglichkeit (EMV)	EN 55011, Klasse B					
Zertifikate	CE, ABS, DNV GL					
Schnittstellen	Webserver, Ethernet (Modbus TCP)					

Die Geräte sind parallel schaltbar und standardmäßig von U = 208 – 480 V bzw. 480 - 690 V verfügbar.

Andere Spannungen und IP-Klassen auf Anfrage.



Aktive Oberschwingungsfilter

OSFS

Technische Daten

OSFS-F (4-Leiter Festgerät), 400V

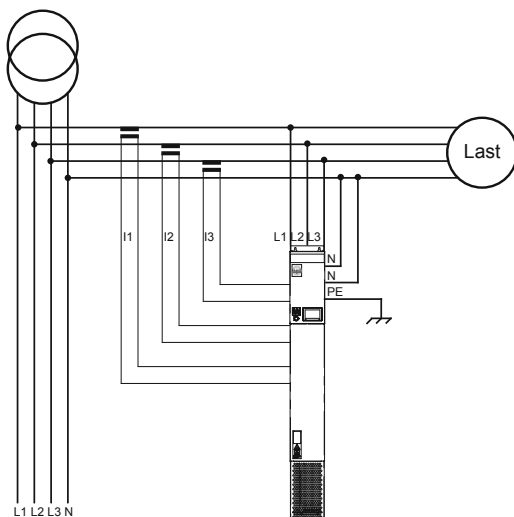
Typen- und Bestellbezeichnung	OSFS 100-400-4-F
Artikel-Nr.	39-22429
Nennleistung	70 kVA
Kompensationsstrom bei 50/60 Hz	Phasenstrom 100 A _{eff} / Neutralleiterstrom 300 A _{eff}
Systemspannung*	400 V ± 10 %
Netzfrequenz *	50/60 Hz ± 2 %
Anzahl der Phasen	3
Anschlussart	3 Phasen mit Neutralleiter (TN,TT,IT)
Oberschwingungskompensation	individuell bis zur 49. Ordnung
Grad der Kompensation	besser als 98 %
Stromkompensation cos φ	bis 1,0
Erweiterungsfähigkeit	OSFS Filter können parallel genutzt werden
Reaktionszeit	< 1 ms
Verlustleistung	< 2 235 W
Maximal notwendiger Luftstrom	600 m³/h
Geräuschpegel	< 70 dB (A)
Umgebungsbedingungen	0 bis 95 % relative Feuchte, nicht kondensierend, max. Höhe 1 000 m über NHN
Betriebstemperatur	0 bis 50 °C, derating über 40 °C
Abmessungen (B x H x T) [mm]	230 x 2 040 x 470
Gewicht [kg]	170
Gehäusefarbe	RAL 7035 (Lichtgrau) RAL 5017 (Verkehrsblau)
Schutzart	IP20 nach IEC 529
Umweltbedingungen	Chemisch 3C2, Mechanisch 3S2
Elektromagnetische Verträglichkeit (EMV)	EN 55011, Klasse B
Zertifikate	CE
Schnittstellen	Webserver, Ethernet (Modbus TCP)**

Die Geräte sind parallel schaltbar und standardmäßig von U = 208 – 415 V verfügbar. Andere Spannungen und IP-Klassen auf Anfrage.

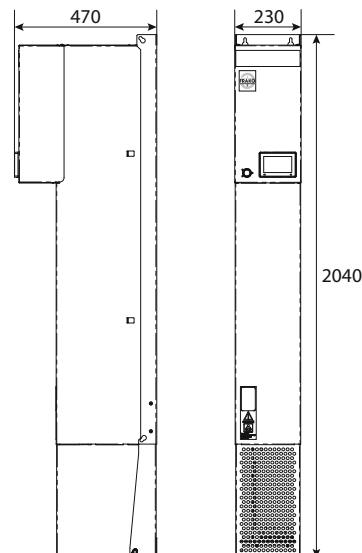
* Bitte geben Sie Ihre Netzspannung und Netzfrequenz bei der Bestellung an.

** weitere Schnittstellen auf Anfrage

Anschlussdiagramm (Beispiel)



Abmessungen



Alle Maßangaben in mm

Aktive Oberschwingungsfilter

OSFS

Das spannungsgesteuerte Aktivfilter OSFS-V

Der OSFS-V ist ein Aktivfilter für die Kompensation von Oberschwingungen im Bereich von 50 Hz – 5 kHz (bis zur 100. Harmonischen). Der weltweit schnellste dynamische Aktivfilter bietet zusätzlich eine Resonanzerkennung- und unterdrückung. Er arbeitet entweder mit Stromwandlern oder er kann spannungsgeführt ohne Stromwandler betrieben werden. Dies erleichtert den Einbau in vorhandene Netze erheblich.

Eigenschaften:

- High-speed Aktivfilter (Reaktionszeit $<20 \mu\text{s}$)
- Interharmonische reduzieren
- 50 Hz - 5 kHz Bandbreite
- Spannungs- und Stromkompensation
- Fortschrittliche digitale Regelung
- Einfache Installation
- Unempfindlich gegenüber Netzänderungen
- Oberschwingungskompensation
- Resonanzunterdrückung
- Oberschwingungskompensation ohne Stromwandler möglich
- Nicht überlastbar
- Verfügbar in 208 V – 480 V



Aktive Oberschwingungsfilter

OSFS

Technische Daten

OSFS-V (3-Leiter Gerät, spannungsgesteuert), 400 V

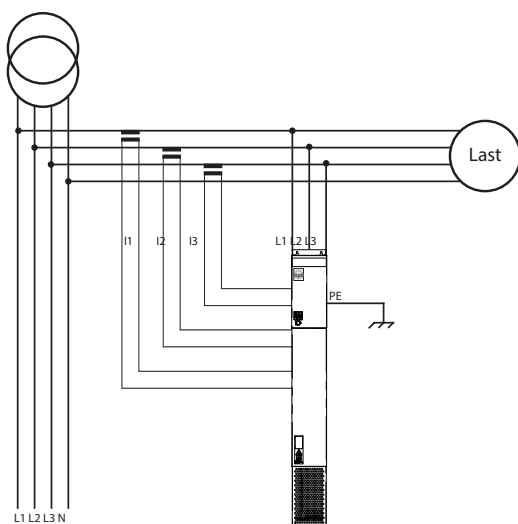
Typen- und Bestellbezeichnung	OSFS 120-400-3-V2
Artikel-Nr.	39-22438
Nennleistung	83 kVA
Kompensationsstrom bei 50/60 Hz	120 A _{eff}
Systemspannung*	400 V ± 10 %
Netzfrequenz*	50/60 Hz ± 2 %
Anzahl der Phasen	3
Anschlussart	3 Phasen ohne Neutralleiter (TN, TT, IT)
Oberschwingungskompensation	Kompensationskurve für Harmonische und Interharmonische bis zu 5 kHz (100. Ordnung)
Grad der Kompensation	> 97 %
Stromkompensation cos φ	Bis 1,0
Parallelbetrieb	OSFS Aktivfilter können parallel genutzt werden
Reaktionszeit	< 20 µs
Verlustleistung	< 1 200 W
Maximal notwendiger Luftstrom	600 m³/h
Geräuschpegel	< 60 dB(A)
Umgebungsbedingungen	0 bis 95 % relative Feuchte, nicht kondensierend, max. Höhe 1 000 m über NHN
Betriebstemperatur	0 bis 50 °C , derating über 40 °C
Abmessungen (B x H x T) [mm]	233 x 1 653 x 470
Gewicht [kg]	90
Gehäusefarbe	Schrank: RAL 7035 (grau), Sockel: RAL 7022 (dunkelgrau)
Schutzklasse	IP 20 nach IEC 529
Umweltbedingungen	Chemisch 3C3, Mechanisch 3S3
Elektromagnetische Verträglichkeit (EMV)	EN55011, Klasse B
Zertifikate	CE
Schnittstellen	Webserver, Ethernet (Modbus TCP)**

Die Geräte sind parallel schaltbar und standardmäßig von U = 208 – 480 V verfügbar. Andere Spannungen und IP-Klassen auf Anfrage.

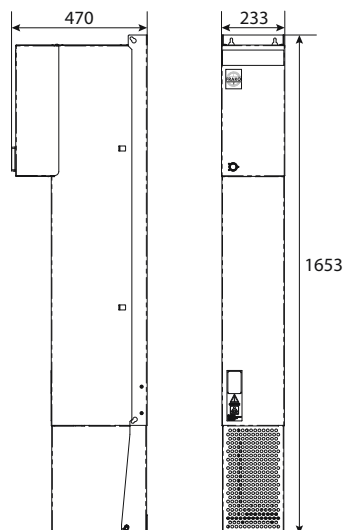
* Bitte geben Sie Ihre Netzspannung und Netzfrequenz bei der Bestellung an.

** weitere Schnittstellen auf Anfrage

Anschlussdiagramm (Beispiel)



Abmessungen



Alle Maßangaben in mm

Aktive Oberschwingungsfilter

OSFS

Modulares Aktivfilter OSFS-M im Standschrank

Moderne Medizintechnik, neueste LED- und Antriebstechnik stellen höchste Anforderungen an die Netzqualität. Durch Verbraucher mit hohen Netzrückwirkungen entstehen Oberschwingungen. Das erfordert oftmals eine Verbesserung der Netzqualität. Mit dem FRAKO Aktivfilter modular werden die Netzrückwirkungen einzelner Verbraucher, ganzer Verbrauchergruppen oder der gesamten elektrischen Anlage auf ein erträgliches Maß gesenkt bzw. gänzlich aus dem Netz entfernt.

Klare Vorteile:

- 3 Varianten für optimale Anpassung an den Kompensationsbedarf: 120 A, 240 A und 360 A
- Modularer Aufbau mit nur einer Steuereinheit
- Bedienfreundlich mit Touchscreen
- Servicefreundlich mit Remote Service
- Stromgesteuert
- Neu: wahlweise auch spannungsgesteuert
- Spannungsbereich: 208 V – 480 V



Aktive Oberschwingungsfilter

OSFS

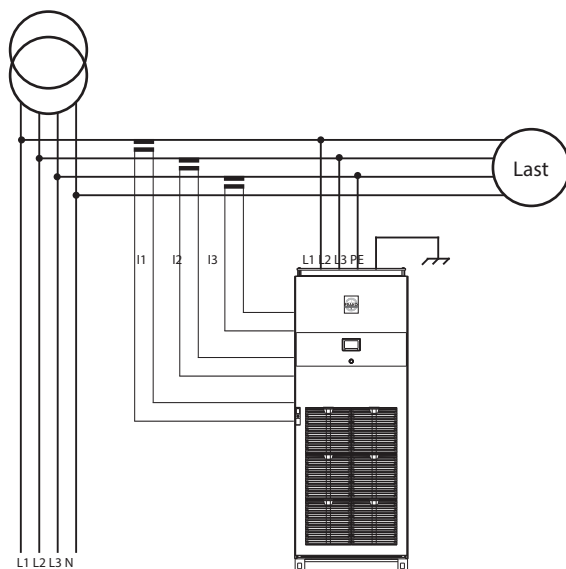
Technische Daten

OSFS-M (3-Leiter Modulargerät), 400 V

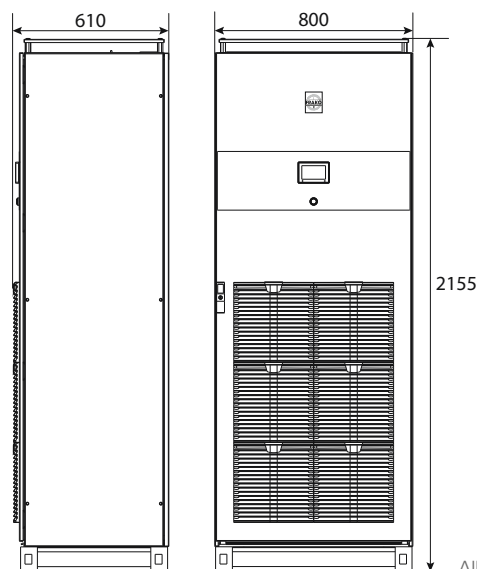
Typen- und Bestellbezeichnung	OSFS 120-400-3-M	OSFS 240-400-3-M	OSFS 360-400-3-M
Artikel-Nr.	39-22405	39-22401	39-22406
Nennleistung	83 kVA	166 kVA	249 kVA
Kompensationsstrom bei 50/60 Hz je Phase	120 A _{eff}	240 A _{eff}	360 A _{eff}
Systemspannung	400 V ± 10 %		
Netzfrequenz	50/60 Hz ± 2 %		
Anzahl der Phasen	3		
Anschlussart	3 Phasen ohne Neutralleiter (TN, TT, IT)		
Oberschwingungskompensation	Individuell bis zur 49. Ordnung		
Grad der Kompensation	> 98 %		
Stromkompensation cos φ	Bis 1,0		
Parallelbetrieb	OSFS-M Aktivfilter können parallel genutzt werden		
Reaktionszeit	< 1 ms		
Verlustleistung	< 2 725 W	< 5 325 W	< 7 925 W
Maximal notwendiger Luftstrom	600 m³/h	1 200 m³/h	1 800 m³/h
Geräuschpegel	< 70 dB (A)		
Umgebungsbedingungen	0 bis 95 % relative Feuchte, nicht kondensierend, max. Höhe 1 000 m über NHN		
Betriebstemperatur	0 bis 50 °C, derating über 40 °C		
Abmessungen (B x H x T) [mm]	800 x 2155 x 610		
Gewicht [kg]	335	472	609
Gehäusefarbe	Schrank: RAL 7035 (grau), Sockel: RAL 7022 (dunkelgrau)		
Schutzart	IP 21 nach IEC 529		
Umweltbedingungen	Chemisch 3C3, Mechanisch 3S3		
Elektromagnetische Verträglichkeit (EMV)	EN 55011, Klasse B	EN 55011, Klasse A	EN 55011, Klasse A
Zertifikate	CE, ABS		
Schnittstellen	Webserver, Ethernet (Modbus TCP)		

Die Geräte sind parallel schaltbar und standardmäßig von U = 208 – 480 V verfügbar. Andere Spannungen und IP-Klassen auf Anfrage.

Anschlussdiagramm (Beispiel)



Abmessungen



Alle Maßangaben in mm

Aktive Oberschwingungsfilter

OSFS

Technische Daten

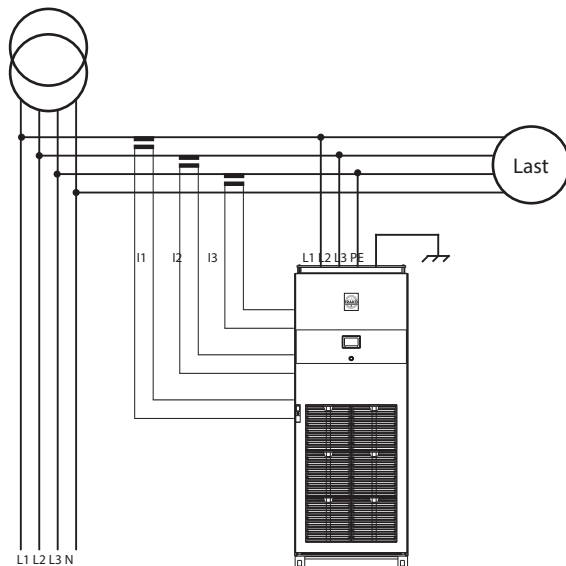
OSFS-M (3-Leiter Modulargerät), 690 V

Typen- und Bestellbezeichnung	OSFS 90-690-3-M	OSFS 180-690-3-M	OSFS 270-690-3-M
Artikel-Nr.	39-22410	39-22411	39-22412
Nennleistung	108 kVA	215 kVA	323 kVA
Kompensationsstrom bei 50/60 Hz je Phase	90 A _{eff}	180 A _{eff}	270 A _{eff}
Systemspannung	690 V ±10 %		
Netzfrequenz	50/60 Hz ± 2 %		
Anzahl der Phasen	3		
Anschlussart	3 Phasen ohne Neutralleiter (TN, TT, IT)		
Oberschwingungskompensation	Individuell bis zur 49. Ordnung		
Grad der Kompensation	> 98 %		
Stromkompensation cos φ	Bis 1,0		
Parallelbetrieb	OSFS-M Aktivfilter können parallel genutzt werden		
Reaktionszeit	< 1 ms		
Verlustleistung	< 2 969 W	< 5 813 W	< 8 657 W
Maximal notwendiger Luftstrom	600 m³/h	1 200 m³/h	1 800 m³/h
Geräuschpegel	< 70 dB (A)		
Umgebungsbedingungen	0 bis 95 % relative Feuchte, nicht kondensierend, max. Höhe 1 000 m über NHN		
Betriebstemperatur	0 bis 50 °C, derating über 40 °C		
Abmessungen (B x H x T) [mm]	800 x 2 155 x 610		
Gewicht [kg]	351	495	639
Gehäusefarbe	Schrank: RAL 7035 (grau), Sockel: RAL 7022 (dunkelgrau)		
Schutzart	IP 21 nach IEC 529		
Umweltbedingungen	Chemisch 3C3, Mechanisch 3S3		
Elektromagnetische Verträglichkeit (EMV)	EN 55011, Klasse B / EN 55011, Klasse A		
Zertifikate	CE, ABS, DNV GL		
Schnittstellen	Webserver, Ethernet (Modbus TCP)		

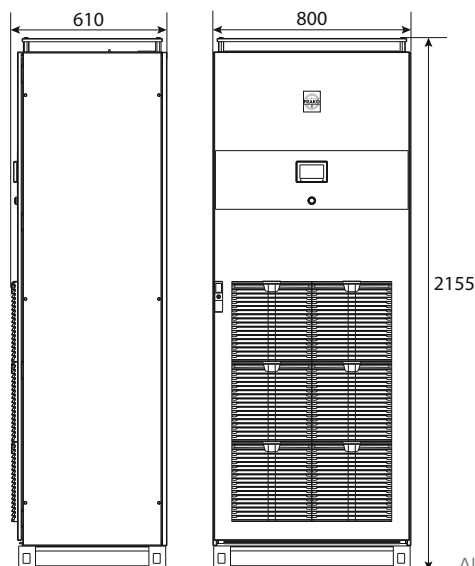
3

Die Geräte sind parallel schaltbar und standardmäßig von U = 480 – 690 V verfügbar. Andere Spannungen und IP-Klassen auf Anfrage.

Anschlussdiagramm (Beispiel)



Abmessungen



Alle Maßangaben in mm

Aktive Oberschwingungsfilter

OSFS

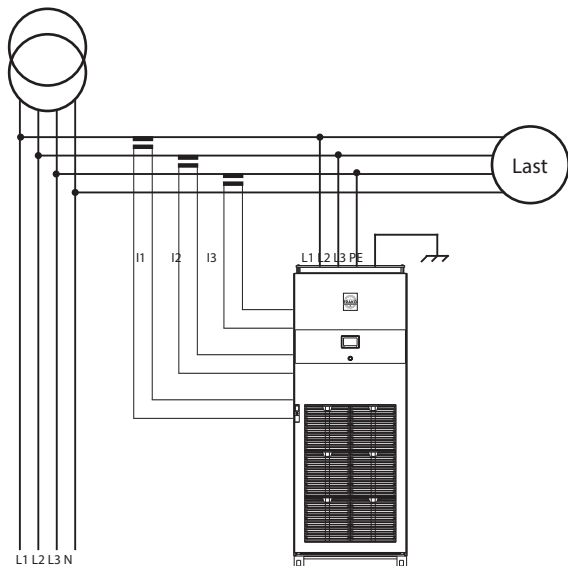
Technische Daten

OSFS-UL (3-Leiter Modulargerät, UL), 480 V

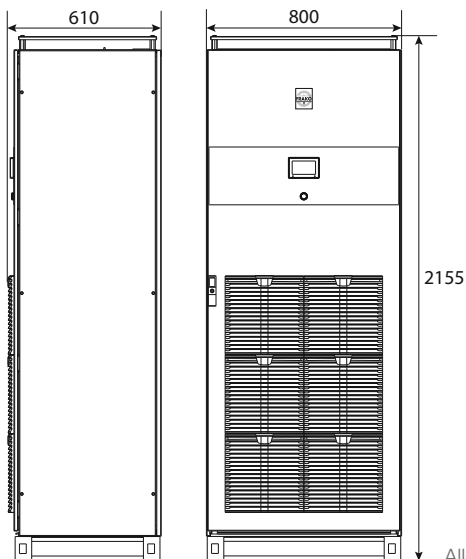
Typen- und Bestellbezeichnung	OSFS 110-480-3-UL	OSFS 220-480-3-UL	OSFS 330-480-3-UL
Artikel-Nr.	39-22423	39-22424	39-22425
Nennleistung	76 kVA	152 kVA	229 kVA
Kompensationsstrom bei 50/60 Hz je Phase	110 A _{eff}	220 A _{eff}	330 A _{eff}
Systemspannung	480 V ± 10 %		
Netzfrequenz	50/60 Hz ± 2 %		
Anzahl der Phasen	3		
Anschlussart	3 Phasen ohne Neutralleiter (TN, TT, IT)		
Oberschwingungskompensation	Individuell bis zur 49. Ordnung		
Grad der Kompensation	> 98 %		
Stromkompensation cos φ	Bis 1,0		
Parallelbetrieb	OSFS-UL Aktivfilter können parallel genutzt werden		
Reaktionszeit	< 1 ms		
Verlustleistung	< 2 480 W	< 4 835 W	< 7 190 W
Maximal notwendiger Luftstrom	600 m³/h	1 200 m³/h	1 800 m³/h
Geräuschpegel	< 70 dB (A)		
Umgebungsbedingungen	0 bis 95 % relative Feuchte, nicht kondensierend, max. Höhe 1 000 m über NHN		
Betriebstemperatur	0 bis 50 °C, derating über 40 °C		
Abmessungen (B x H x T) [mm]	800 x 2 155 x 610		
Gewicht [kg]	335	472	609
Gehäusefarbe	Schrank: RAL 7035 (grau), Sockel: RAL 7022 (dunkelgrau)		
Schutzart	IP 20 nach IEC 529		
Umweltbedingungen	Chemisch 3C3, Mechanisch 3S3		
Elektromagnetische Verträglichkeit (EMV)	EN 61000-6-2, EN 61000-6-4		
Zertifikate	UL, cUL		
Schnittstellen	Webserver, Ethernet (Modbus TCP)		

Die Geräte sind parallel schaltbar und standardmäßig von U = 208 – 480 V verfügbar. Andere Spannungen auf Anfrage.

Anschlussdiagramm (Beispiel)



Abmessungen



Alle Maßangaben in mm

Aktive Oberschwingungsfilter

OSFS

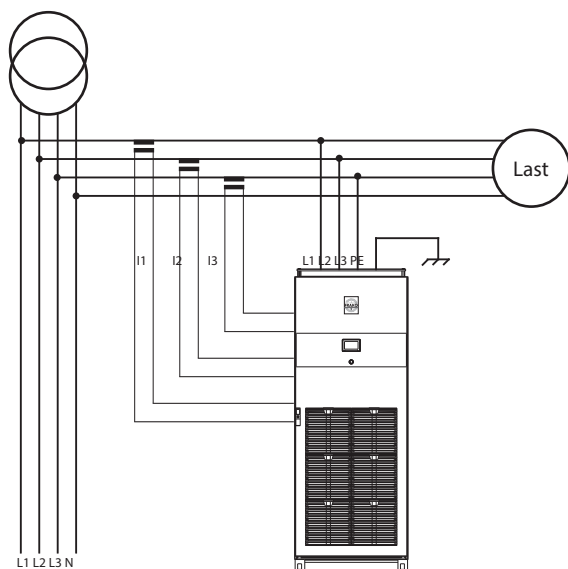
Technische Daten

OSFS-UL (3-Leiter Modulargerät, UL), 600 V

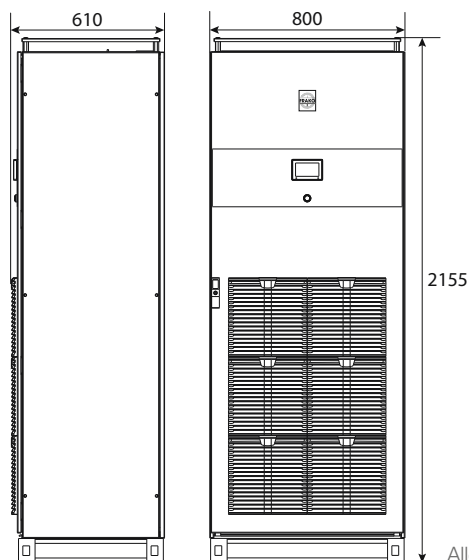
Typen- und Bestellbezeichnung	OSFS 90-600-3-UL	OSFS 180-600-3-UL	OSFS 270-600-3-UL
Artikel-Nr.	39-22426	39-22427	39-22428
Nennleistung	94 kVA	187 kVA	281 kVA
Kompensationsstrom bei 50/60 Hz je Phase	90 A _{eff}	180 A _{eff}	270 A _{eff}
Systemspannung	600 V ± 10 %		
Netzfrequenz	50/60 Hz ± 2 %		
Anzahl der Phasen	3		
Anschlussart	3 Phasen ohne Neutralleiter (TN, TT, IT)		
Oberschwingungskompensation	Individuell bis zur 49. Ordnung		
Grad der Kompensation	> 98 %		
Stromkompensation cos φ	Bis 1,0		
Parallelbetrieb	OSFS-UL Aktivfilter können parallel genutzt werden		
Reaktionszeit	< 1 ms		
Verlustleistung	< 2 836 W	< 5 547 W	< 8 258 W
Maximal notwendiger Luftstrom	600 m³/h	1 200 m³/h	1 800 m³/h
Geräuschpegel	< 70 dB (A)		
Umgebungsbedingungen	0 bis 95 % relative Feuchte, nicht kondensierend, max. Höhe 1 000 m über NHN		
Betriebstemperatur	0 bis 50 °C , derating über 40 °C		
Abmessungen (B x H x T) [mm]	800 x 2 155 x 610		
Gewicht [kg]	351	495	639
Gehäusefarbe	Schrank: RAL 7035 (grau), Sockel: RAL 7022 (dunkelgrau)		
Schutzart	IP 20 nach IEC 529		
Umweltbedingungen	Chemisch 3C3, Mechanisch 3S3		
Elektromagnetische Verträglichkeit (EMV)	EN 61000-6-2, EN 61000-6-4		
Zertifikate	UL, cUL		
Schnittstellen	Webserver, Ethernet (Modbus TCP)		

Die Geräte sind parallel schaltbar und standardmäßig von U = 480 – 600 V verfügbar. Andere Spannungen auf Anfrage.

Anschlussdiagramm (Beispiel)



Abmessungen



Alle Maßangaben in mm

Netzüberwachung

Netzanalyse-Geräte für Hutschienenmontage oder Türeinbau

Seite 195

Displayeinheiten

Seite 209

Netzüberwachung / Central Unit

Seite 215

Visualisierungssoftware

Seite 219

Netzüberwachung

Netzanalyse-Geräte für Hutschienenmontage oder Türeinbau

Run Bus Alarm



Power Quality Analyzer

EM-PQ 2300

Energy Management System



Netzanalyse-Geräte für Hutschienenmontage oder Türeinbau

Die Netzqualität der elektrischen Versorgungsnetze spielt eine immer größere Rolle für die Betriebssicherheit der elektrischen Anlagen und Geräte. Deshalb ist es immer wichtiger, geeignete Maßnahmen zu ergreifen, um die Netzqualität zu prüfen. Dabei erweist sich eine Messung des Differenzstromes, also die Summe aus $L1+L2+L3+N$, als wirksame Größe um eine Aussage über den Zustand der elektrischen Anlage zu treffen.

Im Gegensatz zu früher reicht es nicht mehr aus, einmal zu messen und bei unauffälligen Werten die Netzqualität nicht weiter zu beachten.

Durch sehr komplexe Fertigungsprozesse, immer neue Lastverhältnisse und auch durch einen ständig fortschreitenden Automatisierungsgrad ist es heute wichtiger denn je, die Qualität der Stromversorgung dauerhaft zu überwachen.

Dabei kann man sich ein „Energie-Know-How“ erarbeiten und sinnvolle Grenzwerte für Messgrößen wie Spannung, Strom und Oberschwingungen festlegen.

Eine automatische Alarmierung über verschiedene Informationswege wie E-Mail, SMS, Warnleuchten, usw. erleichtert dabei die Kontrolle über die Einhaltung der gesetzten Grenzwerte.

Natürlich können auch die von den Normen und Vorschriften vorgegebenen Grenzwerte überwacht werden.

All diese Dinge können Netzanalyse-Geräte von FRAKO leisten.

Je nach Ausführung und Typ kann dies durch ein einzelnes Gerät oder in Kombination mit den Energie-Management-Systemen von FRAKO erfolgen.

Egal ob Differenzstrommessung, PE-Überwachung, Trafo-Überwachung, Messung an NSHV oder NSV, bis hin zur Überwachung von einzelnen Maschinen und Verbrauchern - FRAKO bietet für jeden Anwendungszweck das passende Gerät.

Netzüberwachung

Netzanalyse-Geräte für Hutschienenmontage oder Türeinbau

	EM-PQ 2300	EM-PQ 1500 M	PQA 1101
			
Spannung	90-267 V AC oder 100-360 V DC	aus Netzspannung entnommen	85-267 V AC oder 100-377 V DC
Frequenz	45-65 Hz	50 Hz	45-65 Hz
Leistungsaufnahme	Max. 8 W	Max. 7 VA	Max. 7 VA
Anschlussart 3/4/5-Leiter	• / • / •	• / • / -	• / • / -
Strom-Messeingänge	5 x X/5A	3 x X/5A (Wandlerstrom > 6 mA), galvan. getrennt	3 x X/5A (Wandlerstrom > 15 mA), galvan. getrennt
Spannungs-Messeingänge	400/600 V AC (L-N/L-L) 3-Phasen 5-Leitersystem 5 x 80 V AC - 690 V AC (Außen-/Außenleiter)	3 x 57-230 V AC (Außen-/Neutralleiter) 3 x 100-400 V AC (Außen-/Außenleiter)	3 x 60-400 V AC (Außen-/Neutralleiter) 3 x 115-690 V AC (Außen-/Außenleiter)
Oberschwingungen V/A	1-51	-	1-19
Kurzzeitunterbrechungen	•	-	•
Wirksamkeit Klasse	1	1	1
Analoge Ein-/Ausgänge	- / 2 (0-10 V oder 0-20 mA oder 4-20 mA)	- / 1 (max. 30 V DC, 100 mA), (4-20 mA DC passiv)	2 Temperatur / -
Digitale Ein-/Ausgänge	4 / 2	- / 1 (max. 48 V DC, 100 mA); 1 (max. 30 V DC, 100 mA)	Tarifeingang zur Auswahl von 2 Profilen / 1 Alarmmeldekontakt 250 V AC, max. 3 A
Speicher Min-/Maxwerte	•	•	•
Speichergröße	256 MB	-	-
Schnittstellen			
Ethernet	•	-	-
FRAKO Energie- Management-System	• über FRAKO Starkstrombus Intranet (Ethernet) Modbus/TCP	• über FRAKO Starkstrombus	• über FRAKO Starkstrombus
RS-232 / RS-485	- / •	• / -	- / •
Profibus DP	-	-	-
Webserver / E-Mail / SNMP	• / • / •	- / -	- / -
Empfohlene Anwendung	Trafo Überwachung mit Differenzstrommessung und PE-Überwachung	Maschinen Abgänge	Trafo / NA
Katalogseite	Ab Seite 195	Ab Seite 201	Ab Seite 205

Netzüberwachung

Netzanalyse-Geräte für Hutschienenmontage oder Türeinbau



Auslaufmodell – Nur noch begrenzte Stückzahlen erhältlich. Gerne beraten wir Sie zu Alternativen.

EM-PQ 2300 Power Quality Analyzer

Die Netzqualität der elektrischen Versorgungsnetze spielt eine immer größere Rolle für die Betriebssicherheit der elektrischen Anlagen und Geräte. Deshalb ist es immer wichtiger, geeignete Maßnahmen zu ergreifen, um die Netzqualität zu prüfen.

Im Gegensatz zu früher reicht es nicht mehr aus, einmal zu messen und bei unauffälligen Werten die Netzqualität nicht weiter zu beachten.

Durch sehr komplexe Fertigungsprozesse, immer neue Lastverhältnisse, und auch durch einen ständig fortschreitenden Automatisierungsgrad ist es heute wichtiger denn je, die Qualität der Stromversorgung dauerhaft zu überwachen.

Dabei kann man sich ein „Energie-Know-How“ erarbeiten und sinnvolle Grenzwerte für Messgrößen wie Spannung, Strom und Oberschwingungen festlegen.

Eine automatische Alarmierung über verschiedene Informationswege wie E-Mail, Warnleuchten, usw. erleichtert dabei die Kontrolle über die Einhaltung der gesetzten Grenzwerte.

Natürlich können auch die von den Normen und Vorschriften vorgegebenen Grenzwerte überwacht werden.

All diese Dinge können Netzanalyse-Geräte von FRAKO leisten.

Je nach Ausführung und Typ kann dies durch ein einzelnes Gerät oder in Kombination mit den Energie-Management-Systemen von FRAKO erfolgen.

Egal ob Trafo-Überwachung, Messung an NSHV oder NSV, bis hin zur Überwachung von einzelnen Maschinen und Verbrauchern - FRAKO bietet für jeden Anwendungszweck das passende Gerät.

Beschreibung

Netzüberwachungsgerät zum Erfassen, Überwachen und Analysieren elektrischer Messgrößen in Netzen bis 690 V (Phase/Phase Optional mit Artikel 20-30243, Messbereichserweiterung) mit 5 Stromwandler-eingängen und 4 Spannungseingängen, inkl. Differenzstrommessung (L1+L2+L3+N im Idealfall gleich null) und PE-Überwachung.

Permanente und synchrone Überwachung von bis zu 250 Messpunkten. Das Gerät verfügt über mehr als 600 auswählbare Messpunkte. Durch die Netzausfallerkennung kann ein Netzausfall von bis zu einer Sekunde überbrückt werden, sodass die besonders interessanten kurzen Netzausfälle vom EM-PQ 2300 auch dann erfasst werden, wenn die Versorgungsspannung des EM-PQ 2300 selbst vom Netzausfall betroffen ist.

Netzüberwachung

Netzanalyse-Geräte für Hutschienenmontage oder Türeinbau

Integriertes Firewall-freundliches Web Interface. Durch Monitoring kann bspw. das gesamte Gebäude automatisch auf Fehlerströme hin überwacht werden. Somit können erste Isolationsfehler bereits sehr früh erkannt, erfasst und an den Sicherheitsverantwortlichen gemeldet werden.

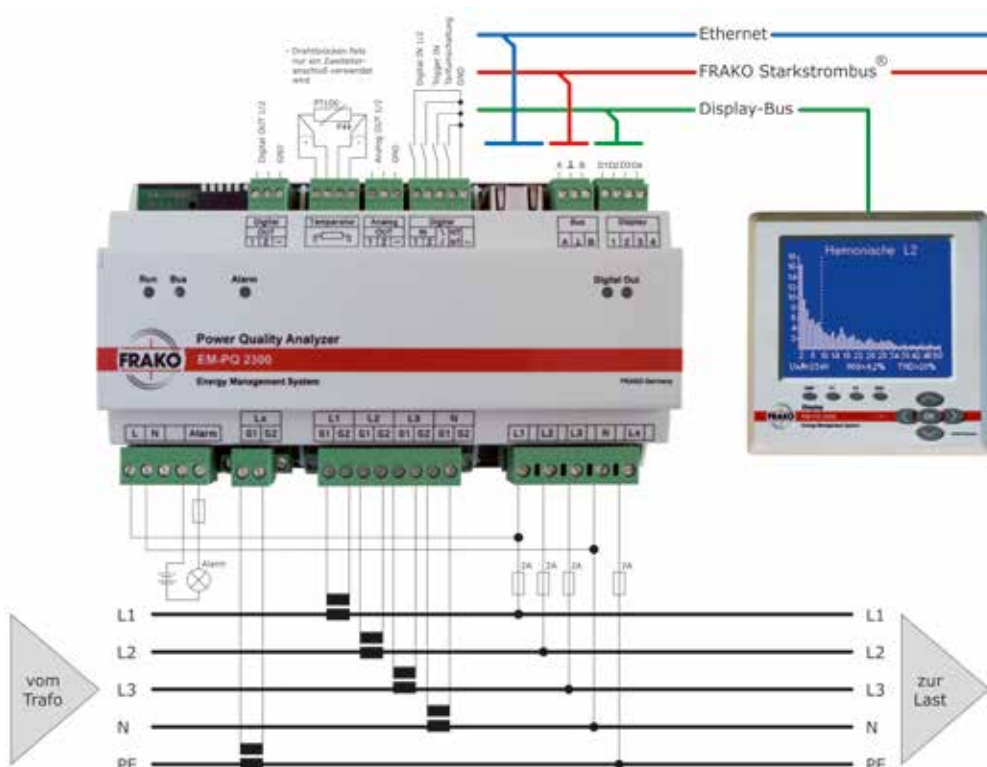
Produktions-Automatisierung und IT sind in vielen Unternehmen immer noch getrennte Welten. Das EM-PQ 2300 löst dieses Problem mit der integrierten Kommunikationsschnittstelle SNMP. Damit lassen sich Messdaten der Automationssebene automatisch in die IT-Ebene transferieren.

- Langzeit Netzanalysen nach DIN EN 50160 oder DIN EN 61000-2-4
- Überwachung von kurzen Netzeinbrüchen
- Oberschwingungsanalyse, Strom und Spannung bis zur 50. Harmonischen
- Überwachung PE-Strom, Differenzstrom
- Vom Anwender auswählbare Datenaufzeichnungen z. B. zur Analyse des Leistungsverlaufs
- Anzeige der Messwerte und Kurvenformen über das grafische Display EM-FD 2500 (Option). Das Display ist über eine 4-polige Leitung mit dem Netzüberwachungsgerät EM-PQ 2300 verbunden. Über 1 Display können bis zu 7 EM-PQ 2300 angezeigt werden.
- Eingänge:
 - 5 Stromwandlereingänge für L1 bis L3/N/(PE)
 - 4 Spannungseingänge für L1 bis L3/N und Lx/N bis 690 V (Erweiterungsoption)
 - 3 frei verwendbare S0-Eingänge für Zustandserfassung, Impulserfassung für Arbeitszählung und Leistungsberechnung oder als Trigger-Eingang für EVU-synchrone Arbeitszählung
 - 1 S0-Eingang zur Tarifumschaltung

- 1 x Temperaturmesseingang PT100/1000 4 Leiter, automatische Fühlertyp-Erkennung
- Ausgänge:
 - 1 Alarmkontakt bis 230 V AC belastbar
 - 2 Digitalausgänge zur Ausgabe von Alarmen. Die Ausgänge sind galvanisch getrennt und können mit maximal 30 V DC betrieben werden
 - 2 Analogausgänge zur Ausgabe von zwei beliebigen Messwerten als 0-20 mA, 4-20 mA oder 0-10 V Signal, Versorgung über interne Spannungsquelle, automatische U/I-Erkennung
- Schnittstellen:
 - RS-485 Bus, zur Anbindung an das FRAKO Energie-Management-System
 - Ethernet (RJ45 Buchse) zur Anbindung an das FRAKO Energie-Management-System
 - Modbus (TCP) Slave, SNMP-Agent: Das interne Alarmsystem kann über Ethernet E-Mails absetzen
- Inklusive Software (Geräte-Manager) zur Konfiguration und Darstellung der gespeicherten Messwerte über Ethernet
- IoT-fähig, REST-Schnittstelle („Machine to Machine“)

Erfassung und Aufzeichnung:

- Erfassung und Aufzeichnung des Minimal-, Maximal- und Mittelwertes der vom Benutzer definierten Messwerte und Erfassungszeiträume über parametrierbare Zeitintervalle
- Erfassung von Unter- und Überspannungen U_{rms}
- Erfassung von Spannungsausfällen U_{rms}
- Erfassung von Einschaltströmen (10 ms)
- Energiezähler (Wirk- und Blindarbeit, geliefert und bezogen)
- Speicherung der Daten im internen 256 MB Flashspeicher



EM-PQ 2300 Anschlussbild

Netzüberwachung

Netzanalyse-Geräte für Hutschienenmontage oder Türeinbau

Einfache Montage durch das Hutschienengehäuse

Das EM-PQ 2300 ist in einem Gehäuse mit Steckklemmen an der Unterseite eingebaut.

Durch dieses System, bestehend aus Steckklemme und Tragschienen-Busverbinder, können die einzelnen Module einfach montiert und miteinander verbunden werden.

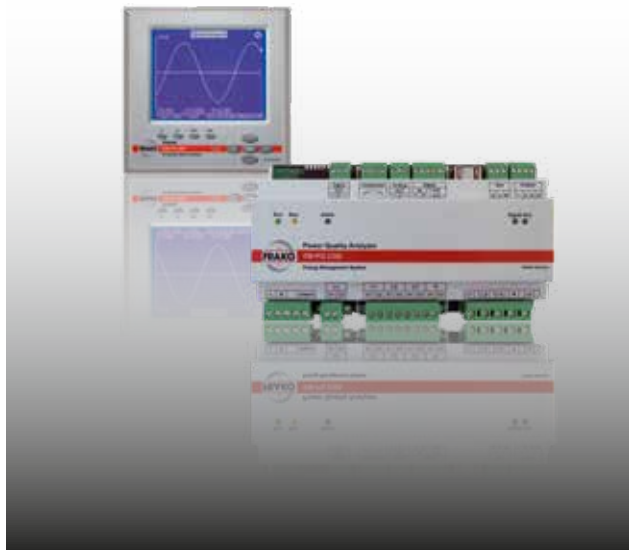
Für die konventionelle Verdrahtung sind alle Anschlüsse auch auf Steckklemmen auf der Oberseite der Geräte geführt. Durch die Verwendung des 16-poligen Tragschienen-Busverbinders wird eine automatische Kontaktierung von Gerät zu Gerät hergestellt.

Der Busverbinder ermöglicht die Verbindung von FRAKO Starkstrombus, Erweiterungsbus und Displaybus. Die parallele Verbindung der Geräte über die Hutschiene ist dank der Steckklemmen einfach und schnell zu bewerkstelligen.

Stecken und Ziehen einzelner Geräte ist ohne Auflösung des Modulverbundes problemlos möglich.



Einfache Montage durch das Hutschienengehäuse



Datenanzeige über EM-FD 2500

Das Display EM-FD 2500 ist passend für alle zweigeteilten FRAKO Energie-Management Geräte der neuen Generation (z.B. EM-PQ 2300, EM-MC 2200, etc.) als LCD-Anzeige und Bedieneinheit entwickelt worden.

Das Display wird durch 4 Klemmen mit einem EM-Gerät verbunden. Zwei Leitungen dienen der Spannungsversorgung. Die beiden anderen Leitungen sind für die Datenübertragung zuständig.

Maximal 8 Geräte können an einen gemeinsamen Displaybus angeschlossen werden. Die Buslänge beträgt bis zu 40 m.

Die Befestigung im Schaltschrank erfolgt durch eine Bohrung von 22,5 mm, welche die Montage deutlich vereinfacht. Zur Verdrehsicherung wird eine Gewindebuchse angeboten.

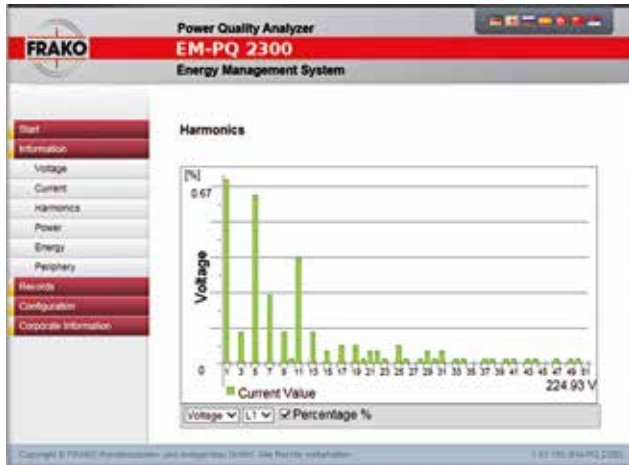
Das Display kann alternativ auch in bestehende Ausschnitte von 144x144 mm eingebaut werden.

Netzüberwachung

Netzanalyse-Geräte für Hutschienenmontage oder Türeinbau

Web Interface zur Anzeige der aktuellen Messwerte und zur Darstellung der Ereignisliste

- Web-Server zur Konfiguration und Online-Anzeige aller Messwerte.
- Jeder Nutzer kann von beliebigen Rechnern im Intranet die wichtigsten Messwerte einsehen



4

Geräte Manager – Übersichtliche Anzeige und einfache Programmierung

• Aktuelle Messwerte

Es werden alle wichtigen Messwerte des EM-PQ 2300 übersichtlich angezeigt.

Durch Aufklappen der einzelnen Abschnitte können bei den meisten Messpunkten die Extremwerte im letzten Intervall und die Extremwerte seit dem letzten Rücksetzen angezeigt werden.

Über die UI-Balkenanzeige, welche von 0 bis zum Messbereichsendwert reicht, kann schnell die Auslastung des Strom- und Spannungsmessbereichs geprüft werden. Hier sehen Sie sofort, ob die Stromwandler richtig dimensioniert sind.



• Kontinuierliche Datenaufzeichnung

Die kontinuierliche Datenaufzeichnung des EM-PQ 2300 ist frei konfigurierbar.

Es können bis zu 250 Datenpunkte aufgezeichnet werden. Dabei kann für jeden Datenpunkt das Zeitintervall und die Aufzeichnungsart (Min-, Mittel- oder Maxwert) angegeben werden.

Zusätzlich besteht die Möglichkeit, Diagramme zu definieren und ihnen Datenpunkte zuzuordnen. So stehen bei Zugriff auf das EM-PQ 2300 immer die gleichen Diagramme zur Verfügung, unabhängig vom PC, auf welchem der Geräte-Manager installiert ist.

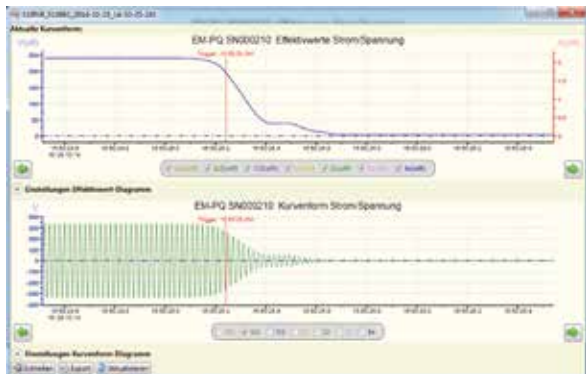
Netzüberwachung

Netzanalyse-Geräte für Hutschienenmontage oder Türeinbau

- Ereignisgesteuerte Datenaufzeichnung mit Vorgeschichte**
 Unabhängig von der kontinuierlichen Datenaufzeichnung kann bei verschiedenen Ereignissen eine zeitlich begrenzte Messung ausgelöst werden. Dabei können Sie frei definieren, welche Messwerte in welchem Intervall wie lange aufgezeichnet werden.

Über den Pretrigger kann auch die Vorgeschichte einer Messung aufgezeichnet werden. Bei einem Pretrigger von 25 % und einer Messdauer von einer Stunde würde das EM-PQ 2300 15 Minuten vor und 45 Minuten nach dem auslösenden Ereignis aufzeichnen. Um dies zu erreichen zeichnet das EM-PQ 2300 kontinuierlich die Messwerte in einem kleinen Ringpuffer auf. Wenn die Messung beendet ist, werden die Daten vor und nach dem auslösenden Ereignis in einer Datei abgelegt. Nach Abschluss einer Messung erscheint im Ereignisprotokoll ein neuer Eintrag „Messung beendet“.

Durch Klicken auf den Anhang kann die Messung angezeigt werden.



Analyse nach DIN EN 50160 oder IEC 61000-2-4

Das EM-PQ 2300 kann so konfiguriert werden, dass es wöchentlich eine Analyse durchführt und am Ende eine Ergebnisdatei ablegt, welche über das Ereignisprotokoll geladen werden kann.



Außer den selbst definierten Messungen können auch fertig definierte Kurzzeitmessungen über 2 oder 6 Sekunden ausgelöst werden. Dabei werden die Ströme und Spannungen als 10 ms-Effektivwerte und als Kurvenform abgelegt.

Ein weiteres Feature ist das Versenden einer E-Mail nach Abschluss einer Messung. Durch Anklicken des E-Mail-Anhangs kann die Messung auf allen PCs, auf denen der Geräte-Manager oder FRAKO-NET installiert ist, angezeigt werden.

- Arbeitszähler für jede Phase**

Zusätzlich zur Gesamt-Arbeit wird beim EM-PQ 2300 auch die Arbeit jeder Phase erfasst. Wobei jeweils zwei rücksetzbare und ein nicht rücksetzbarer Arbeitszähler zur Verfügung stehen. Die Rücksetzung kann manuell oder automatisch in einem beliebigen Zeitintervall erfolgen.

- Einfache Auswertung im Diagramm mit Cursormessung und Min-/Maxwert-Anzeige**

Durch die zuschaltbaren Cursorlinien können die Messwerte in einer Tabelle angezeigt und Zeitdifferenzen gemessen werden.

Über die Min-Max-Anzeige kann der Min- und der Maxwert über große Zeiträume schnell gefunden und vergrößert dargestellt werden.

Die Min-/Max-Anzeige kann auch dazu benutzt werden, um bei einem Arbeitszähler den Verbrauch im eingestellten Zeitraum zu ermitteln. Dieser wird in der Spalte „Max-Min“ direkt angezeigt.

Netzüberwachung

Netzanalyse-Geräte für Hutschienenmontage oder Türeinbau

Technische Daten

Versorgung	
Spannung	90-267 V AC oder 100-360 V DC
Frequenz	45...65 Hz
Leistungsaufnahme	Max. 8 W
Messeingänge	
Anschlussart 3/4/5-Leiter	•/•/•
Strommesseingänge	5 x X/5A
Spannungsmesseingänge	4 x 400/600 V AC (L-N/L-L); 3-Phasen 5-Leitersystem
Ein-/Ausgänge	
Analoge Ein-/Ausgänge	- / 2 (0-10 V oder 0-20 mA oder 4-20 mA)
Digitale Ein-/Ausgänge	4/2
Temperatur	PT100/1000 4 Leiter
Schnittstellen	
Ethernet	•
FRAKO Energie-Management-System	FRAKO Starkstrombus Intranet (Ethernet), Modbus (TCP), SNMP (Agent)
RS-232 / RS-485	- / •
Profibus DP	-
Webserver / E-Mail	• / •
	IoT-fähig, REST-Schnittstelle („Machine to Machine“)

Bedien-/Anzeigeelemente

	Bedienung über Displayeinheit EM-FD 2500 / 5 LEDs
Artikel-Nr.	20-30240

Anschlüsse

	Steckbare Klemmleisten
--	------------------------

Konstruktionsdaten

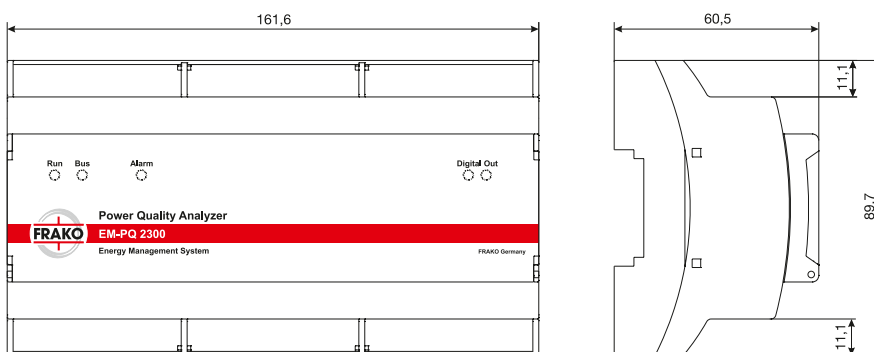
Abmessungen (B x H x T)	161,6 x 89,7 x 60,5 mm
Schutzart	Gehäuse/Klemmen: nach DIN EN 60529 IP 30 / IP 20
Ausführung	Schutzklasse 1 nach DIN EN 61140
Gehäuse	Flammwidrig UL94-V0
Einbau	auf Normschiene 35 mm nach DIN EN 50022
Gewicht	Ca. 0,5 kg

Betriebsbedingungen

Umgebungstemperatur	-20 °C...+60 °C
Artikel-Nr.	20-30241

4

Abmessungen



Maßbild EM-PQ 2300

Alle Maßangaben in mm

Netzüberwachung

Netzanalyse-Geräte für Hutschienenmontage oder Türeinbau



Auslaufmodell –
Nur noch begrenzte
Stückzahlen
erhältlich. Gerne
beraten wir Sie zu
Alternativen.

EM-PQ 1500 M Power Quality Analyzer

Power Quality Mess-System zum Erfassen, Analysieren und Überwachen elektrischer Messgrößen in 400 V Niederspannungsnetzen und in Mittelspannungsnetzen (100 V sekundär).

Beschreibung

- Überwachung und Beurteilung der Netzqualität; Messung aller relevanten Netzdaten in Nieder- und Mittelspannungsnetzen
- Energiezähler für Wirkarbeit (Bezug und Rückspeisung) und Blindarbeit
- Verschiedene Messungen über 10 Perioden (200 ms, siehe DIN EN 61000-4-7), Messbereich bis zur 40. Harmonischen (Klirrfaktoren Strom/Spannung, absoluter Oberwellenstrom)
- 4 Spannungs- und 3 Strommesseingänge
- Bimetall-Funktion
- Integriertes Alarmmanagement mit verschiedenen Ausgangskonfigurationen: 2 x Kontaktausgänge, Anzeige, LED
- Einfache Erweiterung bis zu 15 Messeinheiten über zwei Link-Anschlüsse (max. 40 m) zur Anzeige aller relevanten Daten über das Display EM-FD 1500
- 2 Ausgänge einstellbar digital/analogue (Digital, 4-20 mA / Alarm individuell programmierbar)
- Anbindung an das FRAKO Energie-Management-System über FRAKO Starkstrombus (RS-485)
- Hutschienenmontage

Netzüberwachung

Netzanalyse-Geräte für Hutschienenmontage oder Türeinbau

Technische Daten

Messeingänge	
Spannungspfad	(Phase-Null) 3 x 57 - 230 V AC +/- 10 % (Phase-Phase) 3 x 100 - 400 V AC +/- 10 %
Frequenz	50 Hz
Leistungsaufnahme	Max. 7 VA
Absicherung	Max. 2 A extern vorgeschrieben
Strompfad	3x X/5A (Wandlerstrom >6 mA)
Leistungsaufnahme	Max. 1,8 VA je Wandleranschluss
Eingänge	
Display IN	24 V DC, Spannungseingang für Displayeinheiten mit einem 24 V Steuermodul
Ausgänge	
Digital OUT	Max. 48 V DC, max 100 mA DC
Digital/Analog OUT	Max. 30 V DC, max. 100 mA (DC 4-20 mA passiv)
Schnittstellen	
1 FRAKO Starkstrombus	Zum Anschluss an das FRAKO Energie-Management-System, nach DIN EN 50170 Standardisierter Feldbus Übertragungsgeschwindigkeit: 76,8 kbit/s Art/ Protokoll: RS-485 / P-Net
2 Link-Anschlüsse	Verbindung zu weiteren EM-PQ 1500 (max. 15 St) zur Anzeige über eine Displayeinheit EM-FD 1500 Art/ Protokoll: CAN / FRAKO intern
Display	Verbindung zur Displayeinheit EM-FD 1500
Konstruktionsdaten	
Abmessungen	160 x 102 x 67 mm (B x H x T)
Schutzart	Gehäuse / Klemmen IP 40 / IP 20
Ausführung	Nach DIN EN 61010-1, DIN EN 61000-6-2 und DIN EN 61000-6-3
Gehäuse	Flammwidrig UL94-V0
Einbau	Auf Normschiene 35 mm nach DIN EN 50022
Einbaulage	Beliebig
Gewicht	Ca. 0,5 kg
Betriebsbedingungen	
Umgebungs-temperatur	0 °C bis +55 °C
Artikel-Nr.	20-30212

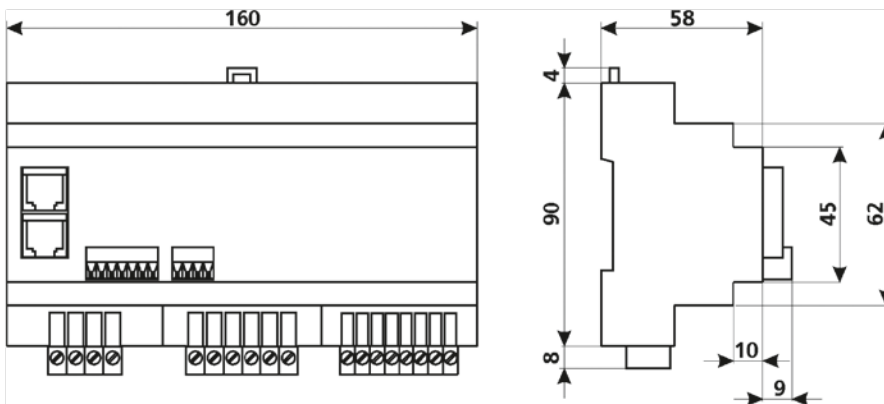
Optionales Zubehör

Artikel-Nr.	Typen- und Bestellbezeichnung	Beschreibung
20-30233	Schnittstellen-Adapter EM-PQ-RS 232	RS-232 Adapter für PC-Direktzugriff auf die Daten von EM-PQ 1500, inkl. Konfigurations- und Anzeigesoftware EM-PQ-SW; Kabellänge: 3 m
20-10700	Netzteil für Analog Modul EM-AM 24 V DC (auch für EM-PQ 1500 verwendbar)	Schaltnetzteil für Hutschienenmontage 24 V DC / 0,35 A und 12 V DC / 20 mA Netzspannungsversorgung 85 bis 264 V AC
20-10317	EM-PQ-SW	Software zur Konfiguration und Online-Darstellung für Power Quality Monitor EM-PQ 1500. Zugriffe über: Datensammler, EMP 1100, EMT 1101 und EM-PQ-RS 232 Adapter. Info: Im Lieferumfang von FRAKO-NET enthalten (bei CD-Versand)

Netzüberwachung

Netzanalyse-Geräte für Hutschienenmontage oder Türeinbau

Abmessungen



Maßbild EM-PQ 1500 M

Alle Maßangaben in mm

Netzüberwachung

Netzanalyse-Geräte für Hutschienenmontage oder Türeinbau



Netzüberwachung

Netzanalyse-Geräte für Hutschienenmontage oder Türeinbau



PQA 1101 Power Quality Analyzer

Mess- und Überwachungsgerät zum Erfassen, Analysieren und Überwachen aller wichtigen elektrischen Messgrößen in 3-phasigen Niederspannungsnetzen von 115 V bis 690 V.

Beschreibung

Messfunktionen:

- Spannungen der Außenleiter / Außenleiter und Außenleiter / N
- Ströme der 3 Außenleiter und im N / PEN
- $\cos \varphi$, Wirk- und Scheinleistung der Außenleiter
- Frequenz und Asymmetrie (Schieflast)
- THD von Spannung und Strom der Außenleiter
- Anteil der harmonischen Spannung/Stroms U2/I2...U19/I19.
- Manuelle Erfassung von Spannung und Strom bis zur 50. Harmonischen

Wahlweise:

- 2x Wirk- und Blindarbeit über externe Tarifschaltung oder:
 - 1x Wirk- und Blindarbeit (Bezug)
 - 1x Wirkarbeit (Rückspeisung/Eigenerzeugung)
 - 2x Temperatur über externe PT100 Messfühler

Messwert- und Min. Max. Speicher:

Messdaten je Phase

- Spannung
- Strom
- Leistungen (Wirk-, Blind und Scheinleistung)
- Netzfrequenz
- Überstrom
- Spannungsharmonische
- Stromharmonische
- Temperaturen PT 1 und PT 2
- Messung über drei externe Stromwandler
- Menüführung im Klartext und Displayanzeige mit bis zu 8 Messwerten gleichzeitig
- Menügesteuerte Programmierung mit Bedienerführung
- Beleuchtetes Display
- Sicherung der Zählerstände und Grenzwerte bei Netzausfall

Netzüberwachung

Netzanalyse-Geräte für Hutschienenmontage oder Türeinbau

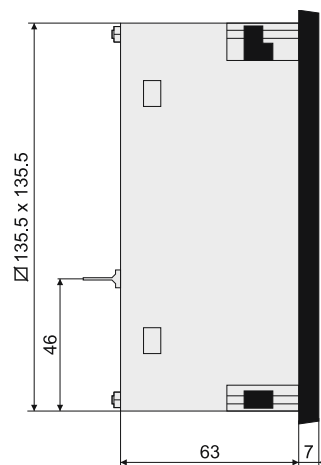
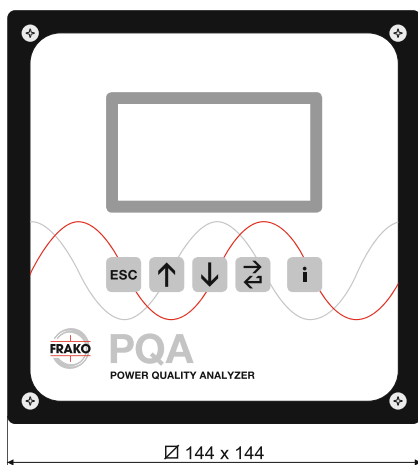
Technische Daten

Spannungsversorgung	
Netzspannung	85 V AC – 267 V AC (absolute Grenzwerte), Frequenz 45 – 65 Hz oder 100 V DC – 377 V DC (absolute Grenzwerte)
Leistungsaufnahme	Max. 5 VA
Absicherung	2 A extern vorgeschrieben
Messeingang	
Spannungspfad	80 V AC – maximal 760 V AC (Außenleiter – Außenleiter, absolute Grenzwerte), dies entspricht 115 V AC – 690 V AC-Netzen, gal- vanisch hochohmig miteinander verbunden, Mittelspannungsmessung über Wandler .../100 V möglich, Netzausfallerkennung ab Dauer einer Halbwelle
Strompfad	x/5 A AC oder x/1 A AC), galvanisch voneinander getrennt, Leistungsaufnahme maximal 1 VA je Wandleranschluss, dauerüberlastfähig bis 6 A AC, kurzzeitig für 10 Sekunden maximal 10 A AC
Ausgänge	
Alarmkontakt	potentialfreier Schließer, AC-14 250 V AC, maximal 3 A oder DC-13 – 30 V DC, maximal 3 A, Hinweis: Gebrauchskategorie AC-14 / DC-13 gemäß IEC 60947-5-1
Eingänge	
Tarifeingang	zur Auswahl von 2 Profilen (z. B. HT/NT) Ansteuerung über Open-Kollektor-Ausgang. Benötigte Spannungsfestigkeit 10 V.

Schnittstellen (Betriebsart wahlweise)	
FRAKO Starkstrombus	Zum Anschluss an das FRAKO Energie- Management-System, standardisierter Feldbus, RS 485, Protokoll P-Net
Bedienelemente	Folientastatur mit 5 Tasten
Anzeige	Beleuchtetes LC-Display mit 128 x 64 Pixel
Anschlüsse	Steckbar über Steckerleisten (im Lieferumfang enthalten)
Konstruktionsdaten	
Abmessungen	Frontplattenmaß: 144 x 144 mm (DIN 43700), Schalttafelausschnitt: 138 x 138 mm (DIN 43700), Einbautiefe: 75 mm
Schutzart	Front IP 40 (mit Dichtungssatz IP54), Rück- seite IP20 nach DIN EN 60529, Verschmut- zungsklasse 2 nach DIN EN 61010
Ausführung	Gehäuse Schutzklasse 1 nach DIN EN 61140
Einbau	Von der Frontplatte mittels Schraubendreher
Gewicht	Ca. 0,77 kg
Betriebsbedingungen	
Umgebungs- temperatur	0 °C bis +55 °C

4

Abmessungen



Maßbild PQA 1101

Alle Maßangaben in mm

Netzüberwachung

Displayeinheiten



Displayeinheiten

Die Überwachung von Strömen, Oberschwingungen, Temperaturen etc. ist inzwischen Standard für die Sicherung der elektrischen Netze. Der FRAKO Starkstrombus und die weiteren Systemkomponenten bilden ein leistungsstarkes Energie-Informationssystem. Alle Daten sind zentral verfügbar.

	EM-FD 2500	EM-FD 1500
		 Auslaufmodelle – Nur noch begrenzte Stückzahlen erhältlich.
Spannung	über EM-Gerät versorgt	24 V DC \pm 15 % oder 85-264 V AC
Frequenz	-	50/60 Hz
Leistungsaufnahme	Max. 3 VA	Max. 3 VA
Bedien-/Anzeigeelement	9 Tasten / beleuchtetes LC-Display / 1 LED	9 Tasten / beleuchtetes LC-Display
Schnittstellen		
CAN-Bus	•	
RS-232 / RS-485	-	-
Anbindung an	EM-MC 2200 EM-PQ 2300	EM-PQ 1500
Katalogseite	Ab Seite 211	Ab Seite 213

Netzüberwachung

Displayeinheiten

4





EM-FD 2500 Displayeinheit

4

Grafisches Display zur einfachen Anzeige der Messwerte und Kurvenformen von bis zu 7 Energie-Management-Geräten der neuesten Generation im Hutschienengehäuse, wie Maximum Controller EM-MC 2200 oder Netzüberwachungsgerät EM-PQ 2300.

Beschreibung

- Fronteinbau des Displays mit geringem Aufwand durch eine $\varnothing 22,5$ mm Befestigung und eine Schraube als Verdrehschutz
- Eine Leitung (4-polig) vom Display zum EM-Gerät
- Anbindung von max. 8 EM-Geräten über Displaybus:
 - 1 Display + 7 EM-Geräte
 - 2 Displays + 6 EM-Geräte

Netzüberwachung

Displayeinheiten

Technische Daten

Spannungsversorgung	
Spannung	11 V bis 16 V DC, verpolungssicher, Speisung erfolgt durch das anzuschließende EM-Gerät
Absicherung	Intern über 500 mA SMD-Sicherung
Leistungsaufnahme	Max. 3 VA
Anschlüsse	Über Steckklemmen
Leiterquerschnitt	Max. 1,5 mm ²
Schnittstellen	
Displaybus	CAN nach ISO 11898, RS-485, Wellenwiderstand 120 Ohm Übertragungsgeschw.: 1 Mbit/s Buslänge: max. 40 m
Konstruktionsdaten	
Abmessungen	147 × 147 × 53 mm (B × H × T) inklusive Stecker Schrankfront Überstand 23 mm, Schrankeinbautiefe max. 30 mm inklusive Stecker
Schutzart	Gehäusefront IP54 bei Verwendung der beiliegenden Dichtmatte, Gehäusefront IP50 ohne Dichtmatte, Klemmen und Klemmenbereich IP20, Verschmutzungsgrad 3, alle Angaben nach DIN EN 60529
Einbau	In Frontwand / Türe mittels einer zentralen Bohrung Ø 22,5 mm und einer Bohrung zur Verdrehsicherung, Ø 3,5 mm
Ausführung	Gehäuse schutzisoliert, Schutzklasse 3 (SELV), Arbeitsspannung bis max. 16 V
EMV	EMV nach DIN EN 61326 -1, DIN EN 61000-4-2 Electrostatic Discharge Air 8 kV und Conductive 4 kV mit horizontaler und vertikaler Koppelplatte, DIN EN 61000-4-3 EMS Radiated 80 MHz - 1GHz, horizontal und vertikal, Level 10 V/ m = Einstrahlung Industriebereich Class B, DIN EN 61000-4-4 Burst 1 kV kapazitiv auf Anschlusskabel, DIN EN 55022A EMI 30 MHz - 1 GHz = Abstrahlung Wohnbereich Class A
Gewicht	330 g
Betriebsbedingungen	
Temperaturbereich	0 °C bis +60 °C, keine Betauung
Einbauhöhe	Geografische Einbauhöhe max. 2000 m
Artikel-Nr.	20-30240

Optionales Zubehör

Artikel-Nr.	Typen- und Bestellbezeichnung	Beschreibung
20-30242	Adapterblech für EM-FD 2500	Adapter zum Einbau des EM-FD 2500 in eine Schaltschranköffnung (138 x 138 mm)



**Auslaufmodell –
Nur noch begrenzte
Stückzahlen
erhältlich. Gerne
beraten wir Sie zu
Alternativen.**

EM-FD 1500 Displayeinheit

Displayeinheit EM-FD 1500 zum Anschluss an den Power Quality Monitor EM-PQ 1500.

Beschreibung

- Anzeige der Daten von bis zu 15 Messeinheiten EM-PQ 1500
- Nur eine Leitung (max. 10 m) von der Displayeinheit zur Messeinheit
- Klartext Menüführung mit beleuchteter Anzeige
- Fronteinbau der Displayeinheit mit geringem Aufwand durch nur 2 x Ø 22,5 mm Befestigungen
- Versorgung des Displays über das Steuermodul

Technische Daten

Anschluss	
Spannungsversorgung (Steuermodul)	EM-FD 1500 24 V DC: 24 V DC +/- 5 % EM-FD 1500 230 V AC: 230 V AC +/- 10 %
Ansteuerung	EM-FD 1500 24 V DC: 7-poliges Steuerkabel, min. 0,30 mm ² je Ader EM-FD 1500 230 V AC: 5-poliges Steuerkabel, min. 0,30 mm ² je Ader
Verbindungslänge	Max. 10 m zwischen EM-FD 1500 und EM-PQ 1500
Konstruktionsdaten	
Abmessungen	Displaymodul: 87 x 87 x 21 mm (B x H x T) Steuermodul: 75 x 58 x 37 mm (B x H x T)
Schutzart	Displaymodul IP65 (eingebauter Zustand)
Einbau	In Fronttür, max. Türstärke 6 mm
Einbaulage	Beliebig
Gewicht	Ca. 0,3 kg
Betriebsbedingungen	
Umgebungstemperatur	0 °C bis +55 °C, Betauung ist zu vermeiden

Netzüberwachung

Displayeinheiten

Varianten

Artikel-Nr.	Typ	Beschreibung
20-30230	EM-FD 1500 24 V DC-Paket (inkl. Netzteil)	Displayeinheit EM-FD 1500 zum Anschluss an Power Quality Monitor EM-PQ 1500; 24 V DC, inkl. Netzteil
20-30231	EM-FD 1500 24 V DC-Paket (ohne Netzteil)	Displayeinheit EM-FD 1500 zum Anschluss an Power Quality Monitor EM-PQ 1500; 24 V DC, ohne Netzteil
20-30232	EM-FD 1500 230 V AC-Paket	Displayeinheit EM-FD 1500 zum Anschluss an Power Quality Monitor EM-PQ 1500; 230 V AC

	EM-FD 1500 24 V DC +NT	EM-FD 1500 24 V DC	EM-FD 1500 230 V AC
Displayeinheit EM-FD 1500	•	•	•
Modul 24 V DC	•	•	
Modul 230 V AC			•
Verbindungskabel 2,5 m (EM-PQ 1500 zu Modul 24 V DC)	•	•	
Verbindungskabel 2,5 m (EM-PQ 1500 zu Modul 230 V AC)			•
2 Anschlusswiderstände für EM-PQ 1500	•	•	•
Netzteil 24 V DC	•		



Inklusive
6 x S0-Impuls-
eingänge

PQM 1588 Power Quality Manager

Der Power Quality Manager dient der Bereitstellung und Aufzeichnung von Daten des Power-Quality-Management-Systems. Außerdem werden Alarmer erkannt, aufgezeichnet und weitergeleitet. Der PQM 1588 besitzt zwei RS-485 Feldbus-Schnittstellen, welche gleichzeitig Modbus RTU und FRAKO Starkstrombus (P-Net Protokoll) unterstützen. Weiter besteht über Ethernet (RJ45) eine Netzwerkverbindung. Er verfügt über eine integrierte Weitergabe von Daten über die Schnittstelle OPC UA.

Beschreibung

Der Power Quality Manager 1588 ist ein vielseitiger Allrounder und bietet bereits als Gateway viele Einsatzmöglichkeiten. Durch die integrierten RS485- und RJ45-Schnittstellen und der flexiblen Ausrichtung ist der PQM 1588 in der Lage diverse Protokolle zu interpretieren und ermöglicht den Netzwerkzugriff auf Feldbusgeräte.

Mögliche Protokolle zur Anbindung von Erfassungsgeräten:

- FRAKO Starkstrombus
- MODBUS RTU
- MODBUS TCP

Mittels externer Koppler:

- M-BUS

Mit dem Einsatz von Systempunkten aktiviert der Power Quality Manager 1588 automatisch die Datensammler-Funktionalität und bietet weitere Features:

- OPC UA Server
- S0-Impulseingänge (6x)
- Umfangreiche Alarmfunktionalität:
 - Alarmschwellen (untere/obere) für angemeldete Zähl- und Analogkanäle
 - Alarmierung, einzeln oder in Gruppen über verschiedene Alarmwege: Kontakte am PQM 1588, E-Mail, Alarmprotokoll

Ihre Vorteile:

- inklusive Visualisierungssoftware EMVIS 3000 (hierfür sind Systempunkte erforderlich)
- Webinterface zur Grundkonfiguration
- wachsender Funktionsumfang durch Software Updates
- einfacher Datenaustausch über OPC UA
- IoT-fähig, REST-Schnittstelle („Machine to Machine“)

Für die Datensammlung der Erfassungsgeräte wird eine bestimmte Anzahl von Systempunkten benötigt. Die Geräte können beliebig kombiniert werden, wobei die max. anschließbare Anzahl jedes Gerätetyps begrenzt ist.

Ihr einfacher Start ins Power Quality Management 4.0

PQM als Bus-Gateway:

- FRAKO Starkstrombus
- Modbus RTU

PQM als universelles Erfassungssystem:

- Erfassen und Sammeln von Messwerten und anderen Daten angeschlossener Geräte über Modbus, M-Bus, S0-Impuls, TCP / IP
- Überwachen von Daten mit individuell konfigurierbaren Alarmschwellen
- Informieren bei Abweichungen auf verschiedenen Wegen über Alarmrelais oder via E-Mail
- Optimal skalierbare Lösung – für Kleinanwendung bis zu Großunternehmen

PQM als Fernüberwachungseinheit:

- Überwachen
- Alarmieren

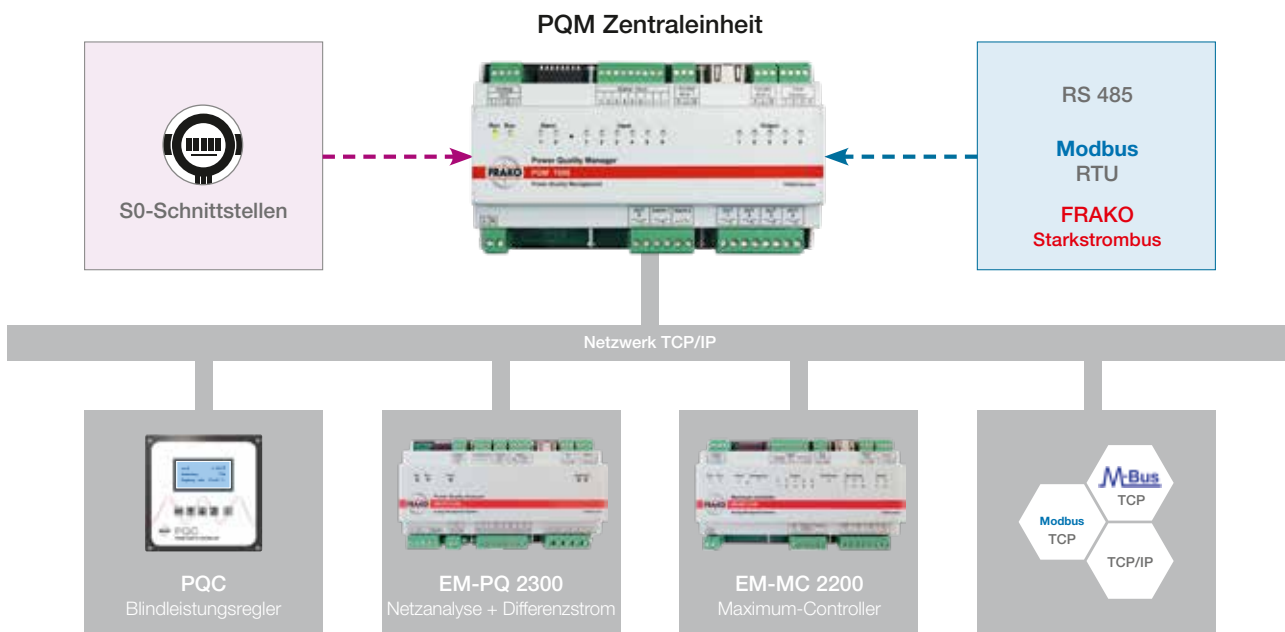
PQM als Datensammler inkl. Synchronisierung:

- Weitergabe an Drittsysteme
- Zusammenführen von Maschinen- und Energiedaten
- Visualisierung mit beliebiger Software

6 x S0-Impulseingang, frei programmierbar:

- Als Zähler
- Als Betriebsstunden (Sekunden)-Zähler
- Als Zustandskanal
- Als Impulseingang zur Zeitsynchronisation mit EVU
- Erfassung der Impulse von Messumformern, welche Prozessgrößen in eine Frequenz umwandeln, z. B. Temperatur, Luftfeuchte mg/m³ usw.
- Leistungsberechnung aus Zählimpulsen
- OPC-UA-Server im Gerät integriert
- Bessere Prozessorleistung – stabilere Datenübertragung per Bus und Ethernet
- Je nach Ausstattung als Gateway (ModBus/Ethernet + P-Net/Ethernet) einsetzbar
- Als Impulserfassung (S0-Eingänge) für einen anderen PQM 1588 verwendbar
- Komplettes Kleinsystem mit Datenerfassung von Impulszählern

Schnittstellen wie OPC-UA und Rest



Software zur Darstellung/ Auswertung der Daten:

- inkl. EMVIS 3000, ermöglicht vollständige Visualisierung
- umfangreiche Auswertung

Neu!

**Jetzt inklusive
6 x S0-Impulseingang,
frei programmierbar**



Schnittstelle zu:

- Industrie 4.0
- sämtliche Daten
- freie Wahl der Datenbank
- freie Wahl der Visualisierung
- kundenspezifische Lösungen
- IoT-fähig mit REST-Schnittstelle

Netzüberwachung

Netzüberwachung / Central Unit

Technische Daten

Spannungsversorgung	
Versorgungsspannung	100 V AC – 253 V AC (absolute Grenzwerte), 230 V DC (absolute Grenzwerte)
Frequenz	45 bis 65 Hz
Leistungsaufnahme	Max. 7 W / 18 VA
Absicherung	extern mit maximal 2A (träge) vorgeschrieben
Schnittstellen	
Ethernet	10/100 MBit/s, RJ45 RS-485 Bus 1 Modbus RTU RS-485 Bus 2 FRAKO Starkstrombus
Ausgänge	
Relaiskontakte	5 Stück – Bistabil, 250 V / 2 A AC oder 30 V / 2 A DC
Alarmkontakte	1 Stück - Bistabil, 250 V / 2 A AC oder 30 V / 2 A DC 1 Stück - Öffner, 250 V / 2 A AC oder 30 V / 2 A DC
Eingänge	
6 Impulseingänge	S0-Schnittstellen (DIN 43864) zum Anschluss von potentialfreien Kontakten, Spannung bei offenem Kontakt: 15 V, Max. Leitungswiderstand: 800 Ohm, Kurzschlussstrom: 18 mA, Impulsfrequenz: 0,1 bis 20 Hz
Anschlüsse	
über steckbare Schraubklemmen	Leiterquerschnitt max. 1,5 mm ² , min. 0,14 mm ² , Relais-, Alarmkontakte und Versorgung: Leiterquerschnitt max. 2,5 mm ² , min. 0,2 mm ² , Bemessungsdaten Isolierung: 250 V AC, 80 °C
Bedienelemente	
DIP-Schalter	8 Stück
Anzeigeelemente	
LED	15 Stück
Konstruktionsdaten	
Abmessungen	296 mm × 260 mm × 133 mm (B × H × T)
Einbau	auf Normschiene 35 mm nach DIN EN 50022
Gewicht	ca. 0,4 kg ohne Verpackung
Schutzart	Gehäuse IP30, Klemmen IP10 nach DIN EN 60529 Verschmutzungsgrad 2 nach EN 61010-1:2011-07
Elektrische Ausführung	Gehäuse Schutzklasse II nach DIN EN 61010
Gehäuseausführung	Brennbarkeitsklasse nach UL 94 V0 nach Angaben des Gehäuseherstellers

Konstruktionsdaten

EMV	EN 55022 Klasse B : 2010 + AC : 2011 EN 61000-3-2 : 2014 EN 61000-3-3 : 2013 EN 61000-6-3 : 2007 + A1 : 2011 EN 61000-6-2 : 2005 EN 61000-4-2 : 2009 EN 61000-4-3 : 2006 + A1 : 2008 + A2 : 2010 EN 61000-4-4 : 2012 EN 61000-4-5 : 2014 EN 61000-4-6 : 2014 EN 61000-4-8 : 2010 EN 61000-4-11 : 2004
-----	----------------------------------------------------------------------------------------------------------------------------------------------------------------------------------------------------------------------------------------------------------------------------------------------------------------------------------------

Umgebungsbedingungen

Temperaturbereich	0 °C bis + 45 °C
Einbauhöhe	Maximale geografische Einbauhöhe 2000 m über NN
Artikel-Nr.	20-10090 ohne Systempunkte

PC-Anforderungen für das Softwarepaket FRAKO-NET

Hardware	<ul style="list-style-type: none"> • Mind. Intel Core i5 • Arbeitsspeicher mind. 4 GB RAM • Freie Festplattenkapazität 10 GB • Ethernet 10/100 Mbit/s Netzwerkanschluss oder/und eine freie serielle Schnittstelle • DVD-Laufwerk • SVGA-Grafikkarte • Farbmonitor mit Mindestauflösung von 1024 x 768
Software	<ul style="list-style-type: none"> • Microsoft® Windows®* 10 • Microsoft® Windows®* 7 (x32/x64) • Microsoft® Windows®* Server 2008 R2 • aktueller Browser z. B. Mozilla Firefox <p>* Eingetragene Warenzeichen der Microsoft Corporation</p>

Optionales Zubehör

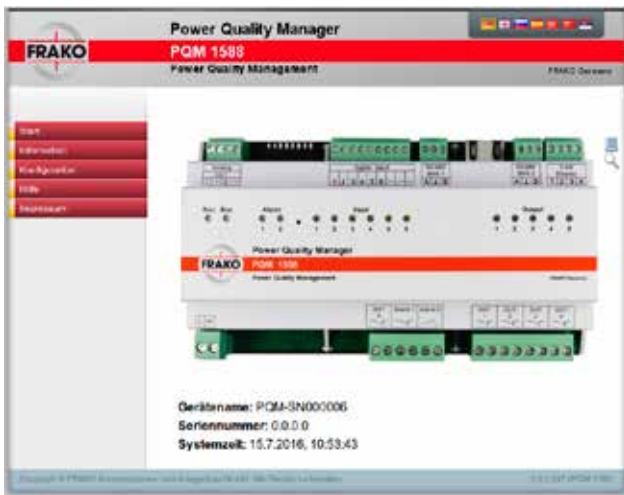
Artikel-Nr.	Typen- und Bestellbezeichnung	Beschreibung
20-10495	Systempunkte Erweiterungspaket	10 Systempunkte inkl. Visualisierung EMVIS 3000
20-10496	PQM 1588	50 Systempunkte
20-10497		100 Systempunkte

Netzüberwachung

Netzüberwachung / Central Unit

Systempunkte je Gerät	Obergrenzen
30 Systempunkte pro EM-MC 2200	Max. 4 Stück EM-MC 2200 pro PQM 1588
15 Systempunkte pro EM-PQ 2300	Max. 32 Stück EM-PQ 2300 pro PQM 1588 im Slavebetrieb, oder max. 8 im Masterbetrieb
15 Systempunkte pro PQA 1101	Max. 32 Stück PQA 1101 pro PQM 1588
7 Systempunkte pro PQC (einphasig)	
10 Systempunkte pro PQC (dreiphasig)	
7 Systempunkte pro EM-PQ 1500	Max. 32 Stück EM-PQ 1500 pro PQM 1588
1 Systempunkt pro Zählkanal von EM-MC 2200, PQA 1101, EM-PQ, EMF 1102 oder PQM 1588	Max. 550 Zähl-, Analog-, Zustands- oder Alarmkanäle pro PQM 1588
10 Systempunkte zum Freischalten der S0-Funktion des PQM 1588	

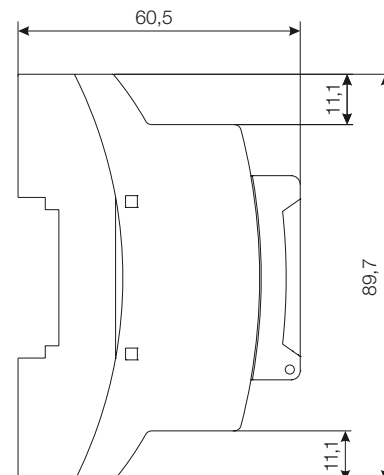
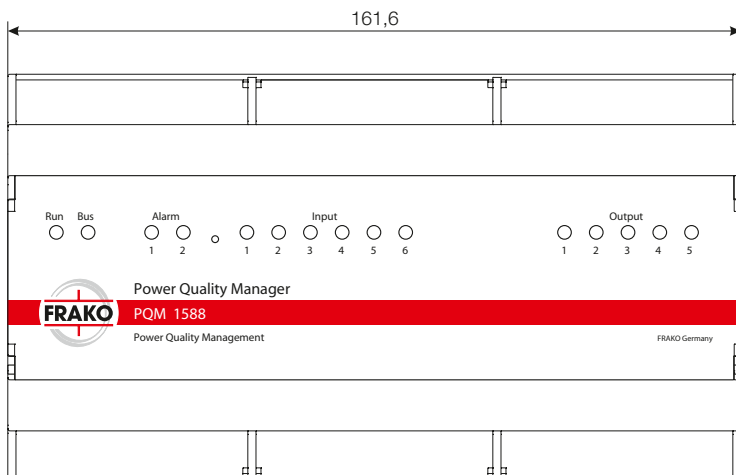
Webinterface Startbild



Webinterface IP-Konfiguration



Abmessungen



Maßbild PQM 1588

Alle Maßangaben in mm

System-
Visualisierung
ist beim Erwerb
eines PQM 1588
mit Systempunkten
INKLUSIVE!



geeignet für
Auswertungen
gemäß EN 50001

EMVIS 3000 System-Visualisierung

Mit dem FRAKO Energie-Management-System werden Messwerte, Zustände und Ereignisse der gesamten betriebsinternen Energieversorgung erfasst, zentral verarbeitet und gespeichert und über die System-Visualisierung dargestellt und ausgewertet. Die Software EMVIS 3000 ist ein leistungsstarkes Werkzeug zur Anzeige und Dokumentation aller Messwerte der angeschlossenen Geräte. Es steht eine Mandantenverwaltung zur Verfügung welche es ermöglicht den verschiedenen Benutzern individuelle organisatorische Systembäume zuzuordnen. Dadurch erhält jeder Benutzer genau die Daten welche er für seine individuellen Auswertungen benötigt. Es gibt zwei Installationsarten: Einzelplatz oder Server-Version – Zugriff auf bis zu 5 Clients gleichzeitig über Web-Browser – keine zusätzliche Installation auf dem Client notwendig.

EMVIS 3000 besteht aus den folgenden Funktionsmodulen:

EMVIS 3000 Project

Das Projektierungswerkzeug ...

- Freie Konfiguration und Zusammenstellung von Auswertungen aus allen vom System verarbeiteten Daten
- Neue Funktionen wie Alarm-Visualisierung, Status, Historie, Ranking
- Server-Version mit Zugriff über Browser
- Benutzerverwaltung, der Administrator legt Rechte und Zugriffe von verschiedenen Usern fest
- Projektierung von **Kennzahlen**
Kennzahlen sind virtuelle Datenpunkte, die aus anderen Datenpunkten berechnet werden, ein Rechenwerk aus gemessenen oder importierten Daten, z. B.: „Wirkarbeit A x Faktor + Wassermenge B x Faktor + Druckluft C x Faktor / Stückzahl D“
- Erstellen von **Benchmarking-Diagrammen**
Benchmarking ermöglicht den direkten Vergleich von Messgrößen oder Kennzahlen, z. B. Energiekosten von Produkten oder Filialen
- Projektieren von **Sankey-Diagrammen**
Sankey-Diagramme eignen sich zur übersichtlichen Darstellung von Flüssen, z. B. Energieflüssen. Zu- und Abflüsse werden mit

Angabe von Absolutwerten und prozentualen Anteil mengenproportional visualisiert

- Easy Customizing - Individuelle Projektierung von Ansichten - einfach und intuitiv (Im Grundpaket enthalten: 3 Ansichten mit bis zu 20 Online-Datenpunkten insgesamt)

EMVIS 3000 Report

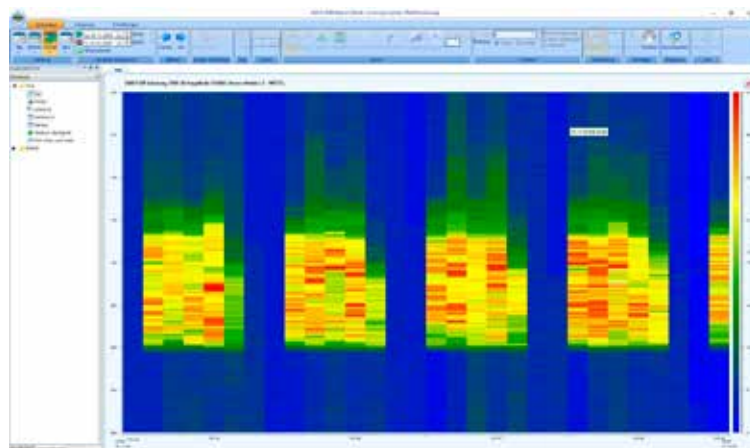
Das Reportingtool ...

- Übersichtliche Darstellung des gesamten Systems mittels zwei wählbarer Systembäume zur einfachen Navigation:
 - **Physikalisch:** Standardauswertungen zu allen am System angemeldeten Geräten und Kanälen
 - **Organisatorisch:** sämtliche Auswertungen, welche mit EMVIS 3000 Project zusammengestellt wurden
- Darstellung historischer Daten zur Analyse und im Vergleich z. B. verschiedener Standorte oder unterschiedlicher Zeitbereiche
- Mögliche Diagramme sind Zeitverlauf und Diagramme ohne Zeitachse wie z. B. **Carpetplot, Streudiagramm und Heatmap**
- Die historischen Daten können zur Weiterverarbeitung direkt aus dem Diagramm oder der Verbrauchstabelle exportiert werden. Mögliche Exportformate sind CSV, Excel, Word und PDF
- Direktzugriff auf aktuelle Messwerte der angeschlossenen Geräte
- Visualisierung der aufgetretenen Alarme sind durch Statusdarstellung, Historie und statistische Auswertung im Ranking möglich

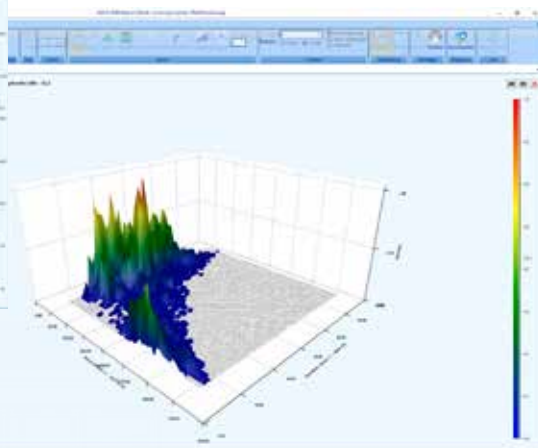
EMVIS 3000 Live

- Anzeige in individuell gestalteten Ansichten - vom Lageplan bis hin zur Verteilung
- Darstellung von aktuellen Messwerten und Zuständen

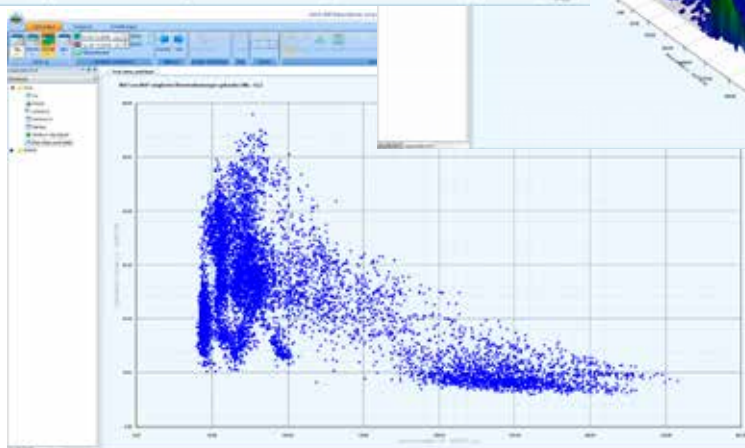
Die Software-Lizenz EMVIS 3000 ermöglicht mehrere Installationen (Server und Clients) und erlaubt den Zugriff auf den Power Quality Manager PQM 1588 sowie auf die Central Unit EMIS 1500.



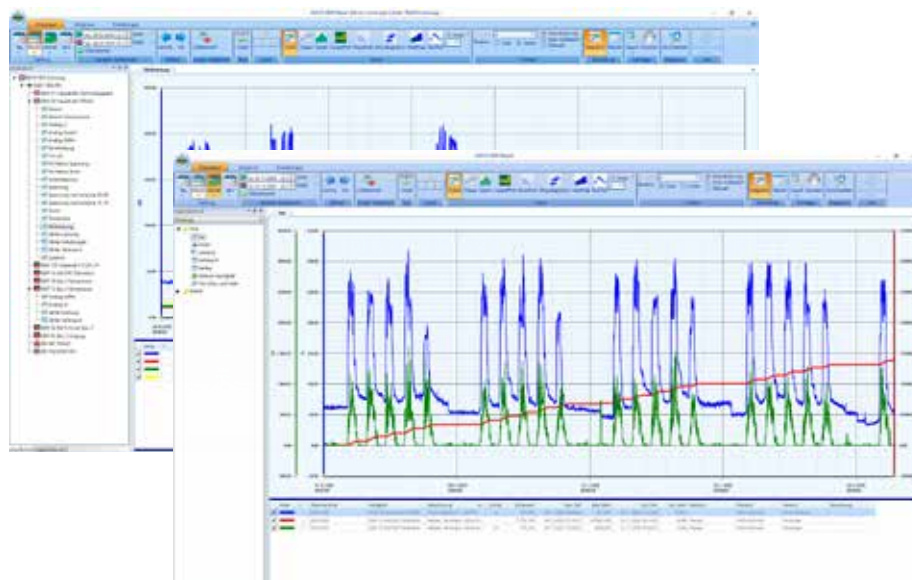
Carpetplot



Heatmap 3-D



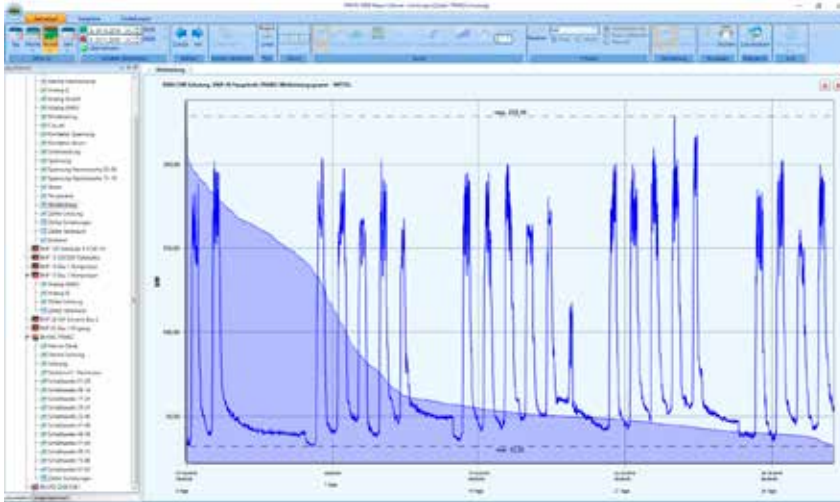
Streudiagramm 2-D



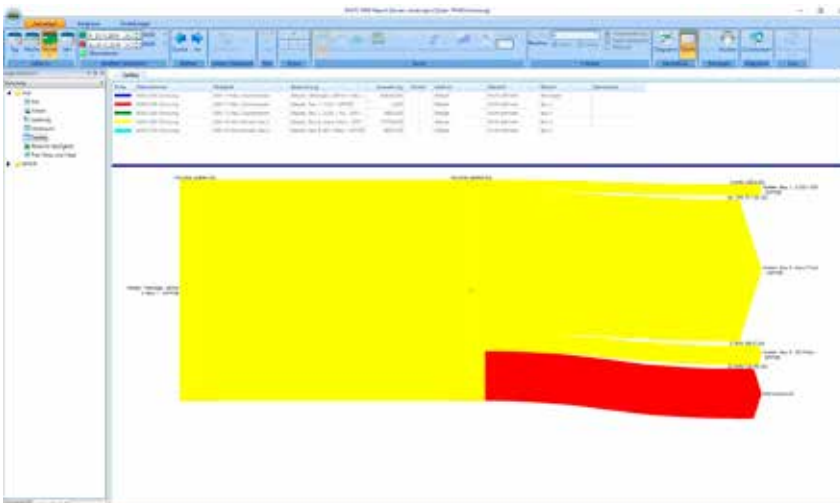
Im physikalischen Systembaum sind zu jedem Energie-Management Gerät Standardauswertungen hinterlegt, die dem Anwender auch ohne Projektierung die Visualisierung der aufgezeichneten Messdaten ermöglichen.

Netzüberwachung

Visualisierungssoftware



Grafik Dauerlinie - zeigt die Häufigkeit der Werte innerhalb eines Zeitraumes



Grafik Sankey - zeigt den Energiefluss an

The screenshot shows a user management interface with a table of permissions. The table has columns for 'Berechtigung', 'FRAKO/Schulung', 'SCHULUNGSRV/User1', and 'SCHULUNGSRV/User2'. The rows represent different user roles or permissions.

Berechtigung	FRAKO/Schulung	SCHULUNGSRV/User1	SCHULUNGSRV/User2
Freigelesen	<input type="checkbox"/>	<input type="checkbox"/>	<input type="checkbox"/>
Phys. SB	<input checked="" type="checkbox"/>	<input checked="" type="checkbox"/>	<input type="checkbox"/>
OrgSystembaum	<input checked="" type="checkbox"/>	<input checked="" type="checkbox"/>	<input checked="" type="checkbox"/>
Schulung	<input checked="" type="checkbox"/>	<input type="checkbox"/>	<input type="checkbox"/>

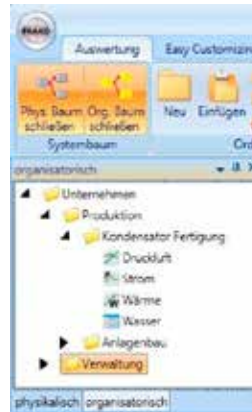
Grafik Projektierungsmatrix - zeigt die Benutzer-Verwaltung/Rechte an

Netzüberwachung

Visualisierungssoftware



Im physikalischen Systembaum sind für jedes Energie-Management Gerät Standardauswertungen hinterlegt, die dem Anwender auch ohne Projektierung die Visualisierung der aufgezeichneten sowie der aktuellen Messwerte ermöglichen.



Im organisatorischen Systembaum können betriebsspezifische Strukturen abgebildet und durch Projektierung beliebige Mess- und berechnete Werte zusammengestellt werden.

Technische Daten

PC-Anforderungen für kleine und mittlere Systeme	
Hardware	<ul style="list-style-type: none"> • Mind. Intel Core I3-Prozessor • 4 GB Arbeitsspeicher • 1 GB freier Festplattenspeicher • Grafikkprozessor: mind. DirectX 9.0c Unterstützung und 512 MB Grafikspeicher
Software	<ul style="list-style-type: none"> • Microsoft® Windows®* 7 • Microsoft® Windows®* 8 • Microsoft® Windows®* 10 • Microsoft® Windows®* Server 2008 R2 • Microsoft® Windows®* Server 2012 R2 • Microsoft® Windows®* Server 2016 • Microsoft® .NET Framework 3.5 • Microsoft® .NET Framework 4.5 • FRAKO-NET (mind. V1.40.0056 oder höher) • Firebird V2.5.0 (in FRAKO-NET enthalten) <p>* Eingetragene Warenzeichen der Microsoft Corporation</p> <p>Bitte beachten: die Server-Variante funktioniert nur mit einem 64-Bit System</p>
Artikel-Nr.	20-10649

EMVIS 3000 Erweiterungspakete

Artikel-Nr.	Typen- und Bestellbezeichnung	Beschreibung
20-10650	EasyCustomizing-S	individuell gestaltete Ansichten mit bis zu 100 Datenpunkten
20-10651	EasyCustomizing-M	individuell gestaltete Ansichten mit bis zu 200 Datenpunkten
20-10652	EasyCustomizing-L	individuell gestaltete Ansichten mit bis zu 350 Datenpunkten
20-10653	EasyCustomizing-XL	individuell gestaltete Ansichten mit bis zu 550 Datenpunkten
20-10654	EasyCustomizing-XXL	individuell gestaltete Ansichten mit bis zu 1000 Datenpunkten

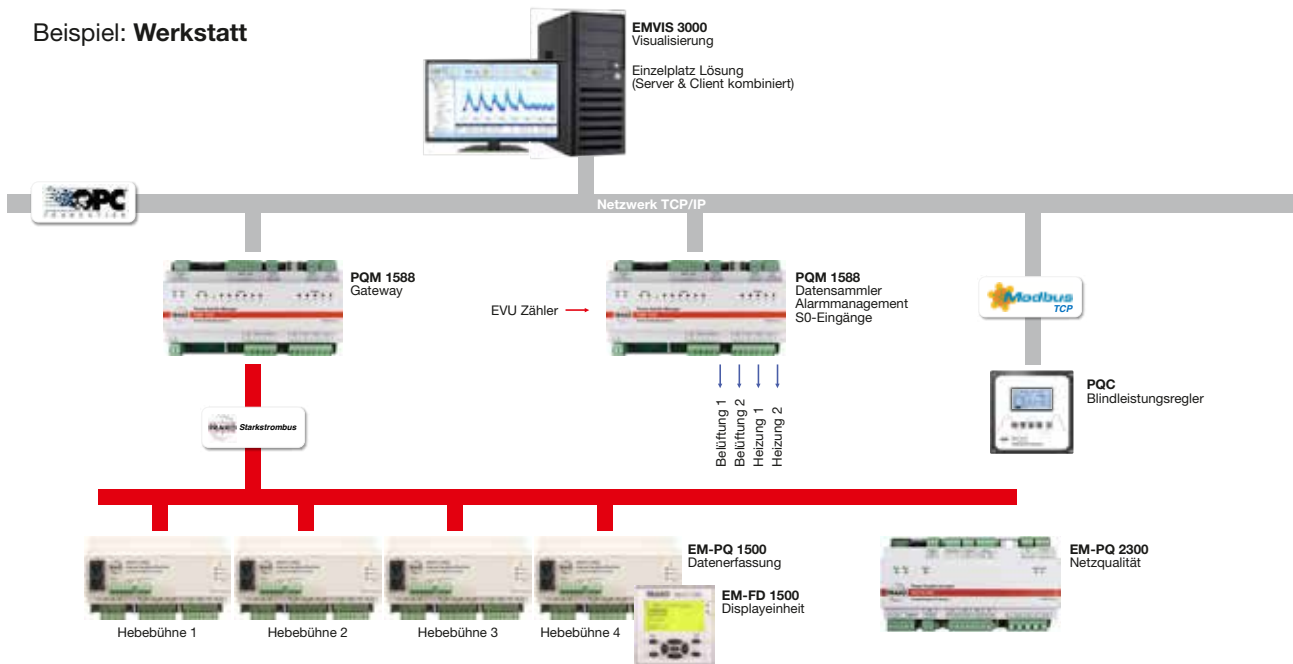
EMVIS 3000 Software-Update

Artikel-Nr.	Typen- und Bestellbezeichnung	Beschreibung
20-10555	EMVIS 3000 Software-Update	ab Version 3.0 auf die aktuellste Version bis V3.XXX

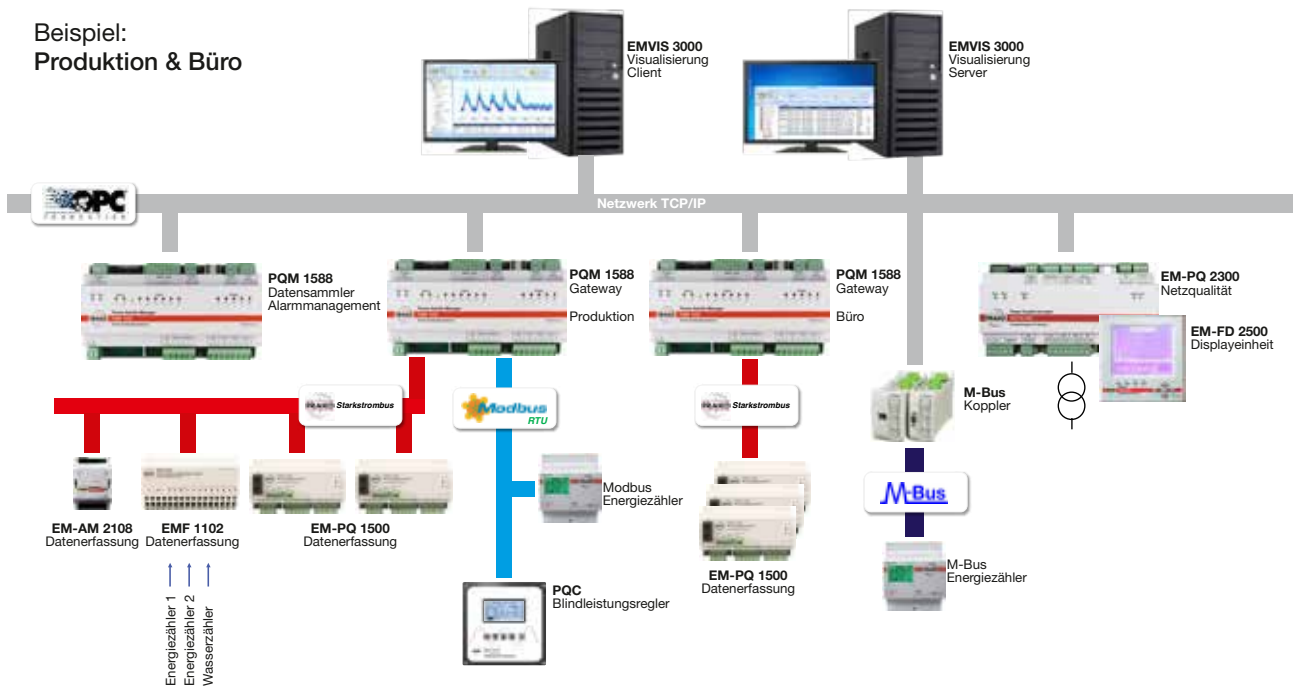
Netzüberwachung

Visualisierungssoftware

Beispiel: Werkstatt



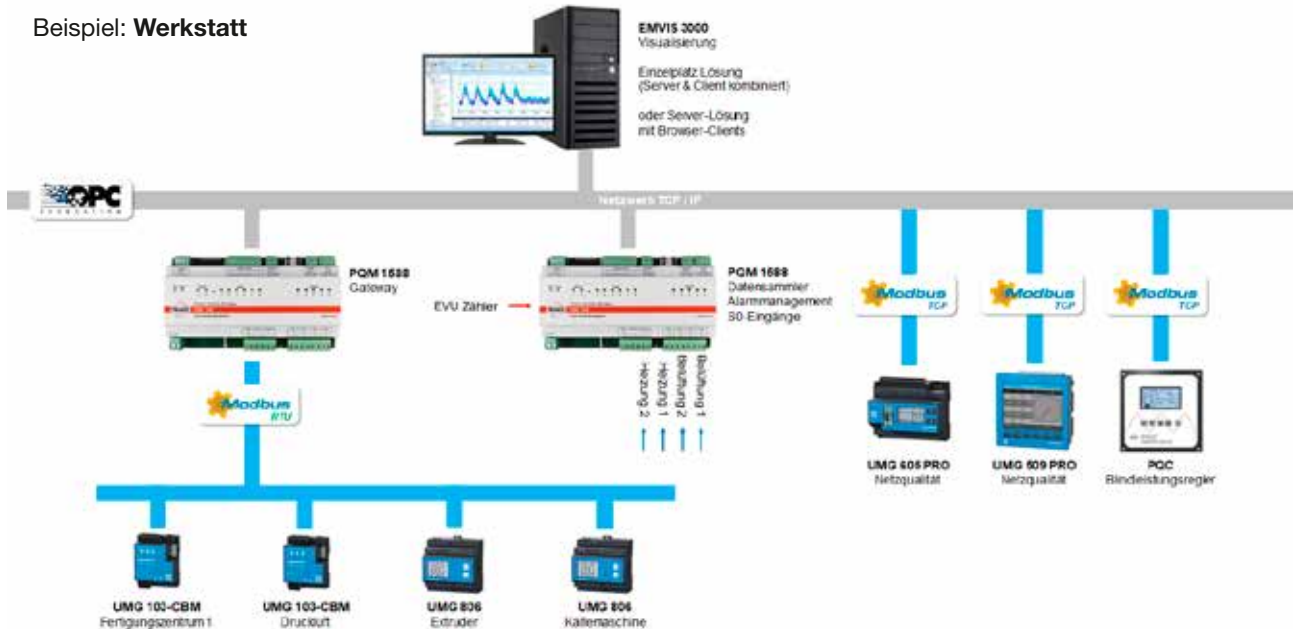
Beispiel: Produktion & Büro



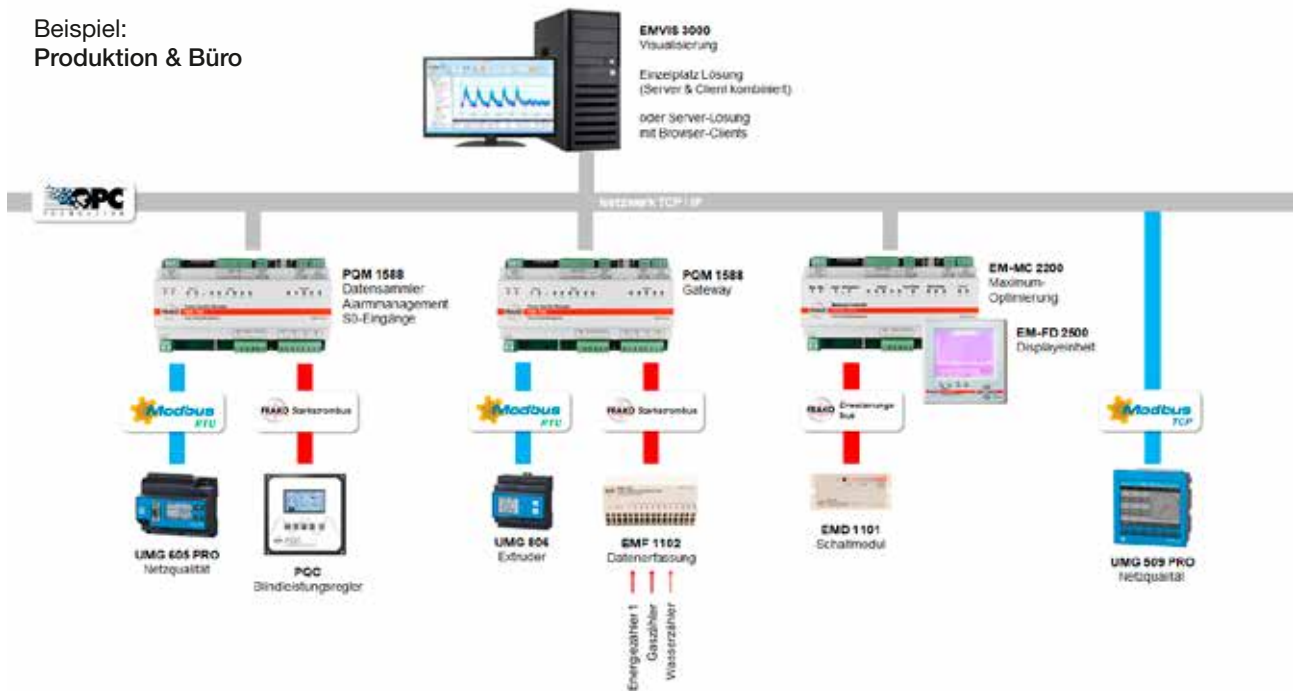
Netzüberwachung

Visualisierungssoftware

Beispiel: Werkstatt



Beispiel: Produktion & Büro



Netzüberwachung

Visualisierungssoftware





FRAKO

FRAKO Kondensatoren- und
Anlagenbau GmbH

EDV-1

Typ:

EMF 1102

15-01408

062222

0749



EMF
Cos
Energy

● Run

● Bus

System-Komponenten

Seite 230



1

Maximum-Optimierung

Seite 240



2

Kostenzuordnung / Kostenstellenerfassung

Seite 250



3

Software

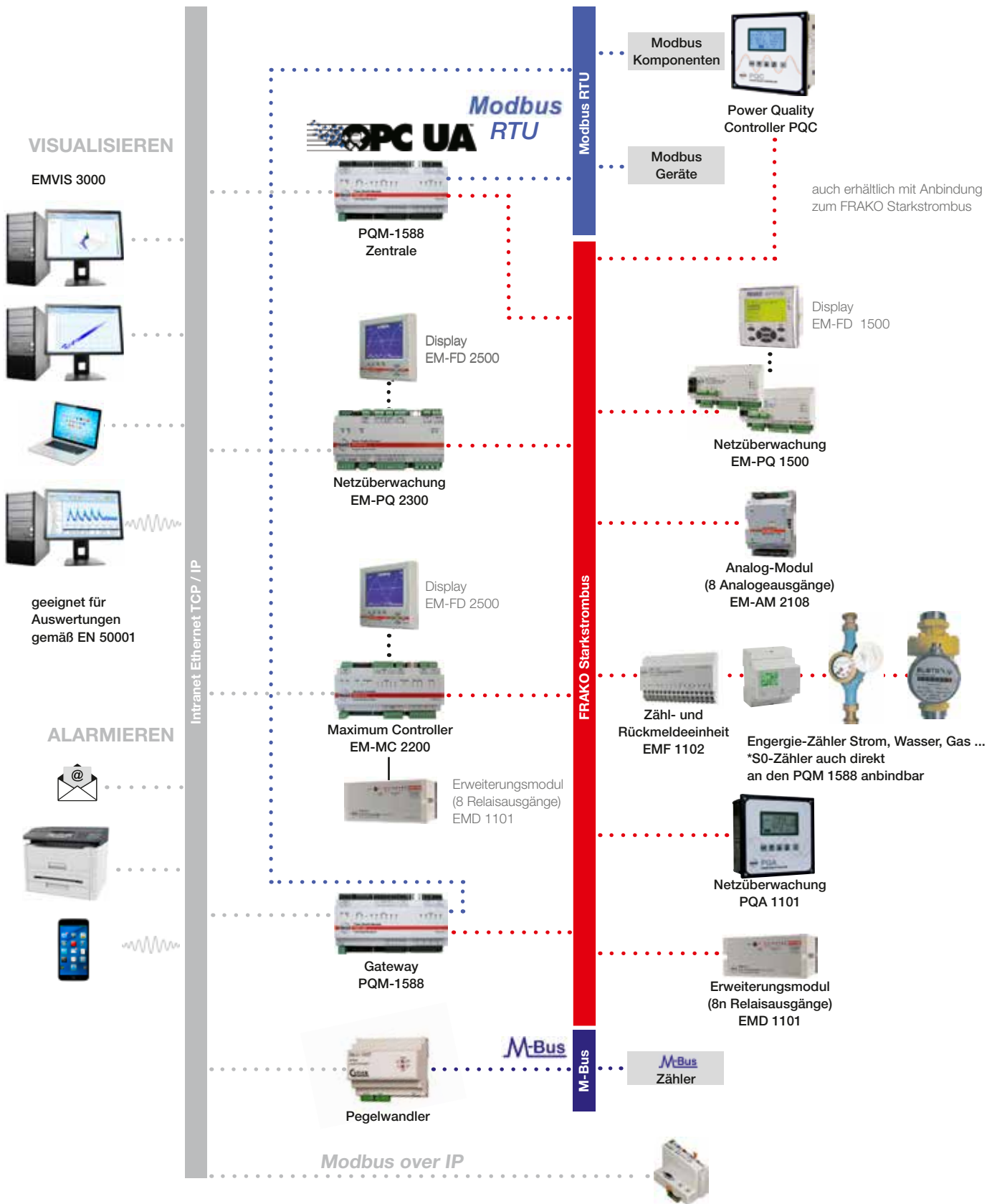
Seite 266



4



ENERGIE-MANAGEMENT



1 System-Komponenten

Central Unit

Seite 231

Repeater

Seite 237



Inklusive
6 x S0-Impuls-
eingänge

PQM 1588 Power Quality Manager

Der Power Quality Manager dient der Bereitstellung und Aufzeichnung von Daten des Power-Quality-Management-Systems. Außerdem werden Alarmerkennung, aufgezeichnet und weitergeleitet. Der PQM 1588 besitzt zwei RS-485 Feldbus-Schnittstellen, welche gleichzeitig Modbus RTU und FRAKO Starkstrombus (P-Net Protokoll) unterstützen. Weiter besteht über Ethernet (RJ45) eine Netzwerkverbindung. Er verfügt über eine integrierte Weitergabe von Daten über die Schnittstelle OPC UA.

Beschreibung

Der Power Quality Manager 1588 ist ein vielseitiger Allrounder und bietet bereits als Gateway viele Einsatzmöglichkeiten. Durch die integrierten RS485- und RJ45-Schnittstellen und der flexiblen Ausrichtung ist der PQM 1588 in der Lage diverse Protokolle zu interpretieren und ermöglicht den Netzwerkzugriff auf Feldbusgeräte.

Mögliche Protokolle zur Anbindung von Erfassungsgeräten:

- FRAKO Starkstrombus
- MODBUS RTU
- MODBUS TCP

Mittels externer Koppler:

- M-BUS

Mit dem Einsatz von Systempunkten aktiviert der Power Quality Manager 1588 automatisch die Datensammler-Funktionalität und bietet weitere Features:

- OPC UA Server
- S0-Impulseingänge (6x)
- Umfangreiche Alarmfunktionalität:
 - Alarmschwellen (untere/obere) für angemeldete Zähl- und Analogkanäle
 - Alarmierung, einzeln oder in Gruppen über verschiedene Alarmwege: Kontakte am PQM 1588, E-Mail, Alarmprotokoll

Ihre Vorteile:

- inklusive Visualisierungssoftware EMVIS 3000 (hierfür sind Systempunkte erforderlich)
- Webinterface zur Grundkonfiguration
- wachsender Funktionsumfang durch Software Updates
- einfacher Datenaustausch über OPC UA
- IoT-fähig, REST-Schnittstelle („Machine to Machine“)

Für die Datensammlung der Erfassungsgeräte wird eine bestimmte Anzahl von Systempunkten benötigt. Die Geräte können beliebig kombiniert werden, wobei die max. anschließbare Anzahl jedes Gerätetyps begrenzt ist.

Ihr einfacher Start ins Power Quality Management 4.0

PQM als Bus-Gateway:

- FRAKO Starkstrombus
- Modbus RTU

PQM als universelles Erfassungssystem:

- Erfassen und Sammeln von Messwerten und anderen Daten angeschlossener Geräte über Modbus, M-Bus, S0-Impuls, TCP / IP
- Überwachen von Daten mit individuell konfigurierbaren Alarmschwellen
- Informieren bei Abweichungen auf verschiedenen Wegen über Alarmrelais oder via E-Mail
- Optimal skalierbare Lösung – für Kleinanwendung bis zu Großunternehmen

PQM als Fernüberwachungseinheit:

- Überwachen
- Alarmieren

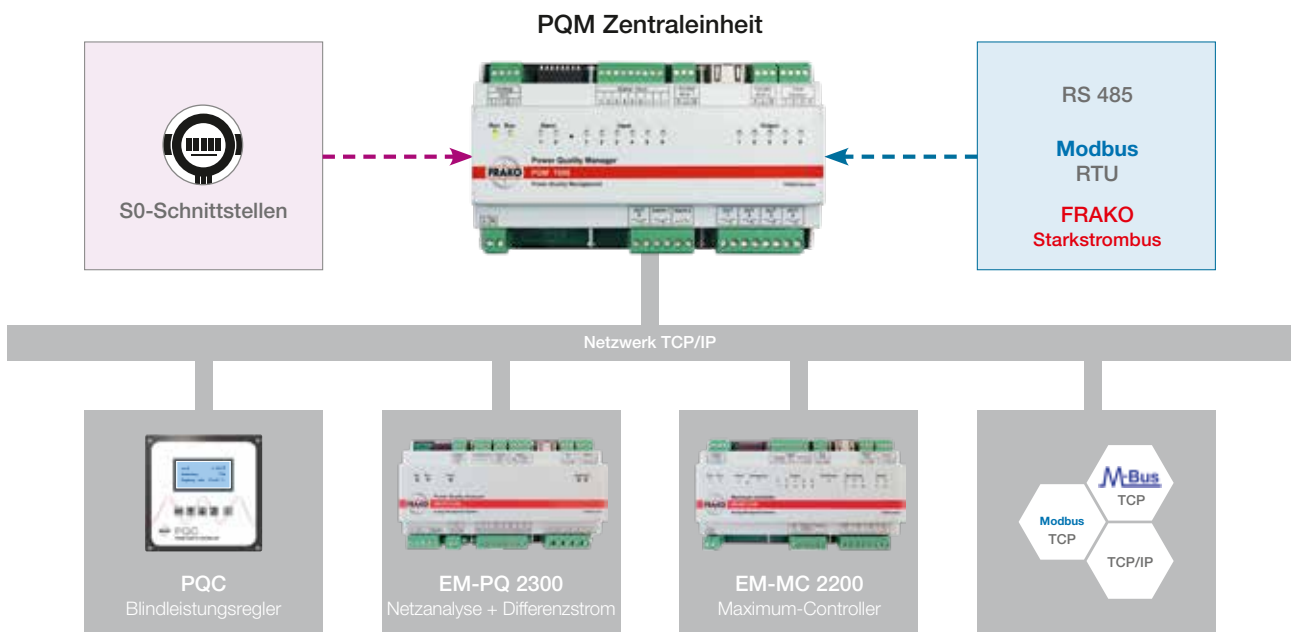
PQM als Datensammler inkl. Synchronisierung:

- Weitergabe an Drittsysteme
- Zusammenführen von Maschinen- und Energiedaten
- Visualisierung mit beliebiger Software

6 x S0-Impulseingang, frei programmierbar:

- Als Zähler
- Als Betriebsstunden (Sekunden)-Zähler
- Als Zustandskanal
- Als Impulseingang zur Zeitsynchronisation mit EVU
- Erfassung der Impulse von Messumformern, welche Prozessgrößen in eine Frequenz umwandeln, z. B. Temperatur, Luftfeuchte mg/m³ usw.
- Leistungsberechnung aus Zählimpulsen
- OPC-UA-Server im Gerät integriert
- Bessere Prozessorleistung – stabilere Datenübertragung per Bus und Ethernet
- Je nach Ausstattung als Gateway (ModBus/Ethernet + P-Net/Ethernet) einsetzbar
- Als Impulserfassung (S0-Eingänge) für einen anderen PQM 1588 verwendbar
- Komplettes Kleinsystem mit Datenerfassung von Impulszählern

Schnittstellen wie OPC-UA und Rest



Software zur Darstellung/ Auswertung der Daten:

- inkl. EMVIS 3000, ermöglicht vollständige Visualisierung
- umfangreiche Auswertung

Neu!

Jetzt inklusive
6 x S0-Impulseingang,
frei programmierbar



Schnittstelle zu:

- Industrie 4.0
- sämtliche Daten
- freie Wahl der Datenbank
- freie Wahl der Visualisierung
- kundenspezifische Lösungen
- IoT-fähig mit REST-Schnittstelle

System-Komponenten

Central Unit

Technische Daten

Spannungsversorgung	
Versorgungsspannung	100 V AC – 253 V AC (absolute Grenzwerte), 230 V DC (absolute Grenzwerte)
Frequenz	45 bis 65 Hz
Leistungsaufnahme	Max. 7 W / 18 VA
Absicherung	extern mit maximal 2A (träge) vorgeschrieben
Schnittstellen	
Ethernet	10/100 MBit/s, RJ45 RS-485 Bus 1 Modbus RTU RS-485 Bus 2 FRAKO Starkstrombus
Ausgänge	
Relaiskontakte	5 Stück – Bistabil, 250 V / 2 A AC oder 30 V / 2 A DC
Alarmkontakte	1 Stück - Bistabil, 250 V / 2 A AC oder 30 V / 2 A DC 1 Stück - Öffner, 250 V / 2 A AC oder 30 V / 2 A DC
Eingänge	
6 Impulseingänge	S0-Schnittstellen (DIN 43864) zum Anschluss von potentialfreien Kontakten, Spannung bei offenem Kontakt: 15 V, Max. Leitungswiderstand: 800 Ohm, Kurzschlussstrom: 18 mA, Impulsfrequenz: 0,1 bis 20 Hz
Anschlüsse	
über steckbare Schraubklemmen	Leiterquerschnitt max. 1,5 mm ² , min. 0,14 mm ² , Relais-, Alarmkontakte und Versorgung: Leiterquerschnitt max. 2,5 mm ² , min. 0,2 mm ² , Bemessungsdaten Isolierung: 250 V AC, 80 °C
Bedienelemente	
DIP-Schalter	8 Stück
Anzeigeelemente	
LED	15 Stück
Konstruktionsdaten	
Abmessungen	296 mm × 260 mm × 133 mm (B x H x T)
Einbau	auf Normschiene 35 mm nach DIN EN 50022
Gewicht	ca. 0,4 kg ohne Verpackung
Schutzart	Gehäuse IP30, Klemmen IP10 nach DIN EN 60529 Verschmutzungsgrad 2 nach EN 61010-1:2011-07
Elektrische Ausführung	Gehäuse Schutzklasse II nach DIN EN 61010
Gehäuseausführung	Brennbarkeitsklasse nach UL 94 V0 nach Angaben des Gehäuseherstellers

Konstruktionsdaten	
EMV	EN 55022 Klasse B : 2010 + AC : 2011 EN 61000-3-2 : 2014 EN 61000-3-3 : 2013 EN 61000-6-3 : 2007 + A1 : 2011 EN 61000-6-2 : 2005 EN 61000-4-2 : 2009 EN 61000-4-3 : 2006 + A1 : 2008 + A2 : 2010 EN 61000-4-4 : 2012 EN 61000-4-5 : 2014 EN 61000-4-6 : 2014 EN 61000-4-8 : 2010 EN 61000-4-11 : 2004
Umgebungsbedingungen	
Temperaturbereich	0 °C bis + 45 °C
Einbauhöhe	Maximale geografische Einbauhöhe 2000 m über NN
Artikel-Nr.	20-10090 ohne Systempunkte
PC-Anforderungen für das Softwarepaket FRAKO-NET	
Hardware	<ul style="list-style-type: none"> • Mind. Intel Core I5 • Arbeitsspeicher mind. 4 GB RAM • Freie Festplattenkapazität 10 GB • Ethernet 10/100 Mbit/s Netzwerkanschluss oder/und eine freie serielle Schnittstelle • DVD-Laufwerk • SVGA-Grafikkarte • Farbmonitor mit Mindestauflösung von 1024 x 768
Software	<ul style="list-style-type: none"> • Microsoft® Windows®* 10 • Microsoft® Windows®* 7 (x32/x64) • Microsoft® Windows®* Server 2008 R2 • aktueller Browser z. B. Mozilla Firefox <p>* Eingetragene Warenzeichen der Microsoft Corporation</p>

Optionales Zubehör

Artikel-Nr.	Typen- und Bestellbezeichnung	Beschreibung
20-10495	Systempunkte Erweiterungspaket	10 Systempunkte inkl. Visualisierung EMVIS 3000
20-10496	PQM 1588	50 Systempunkte
20-10497		100 Systempunkte

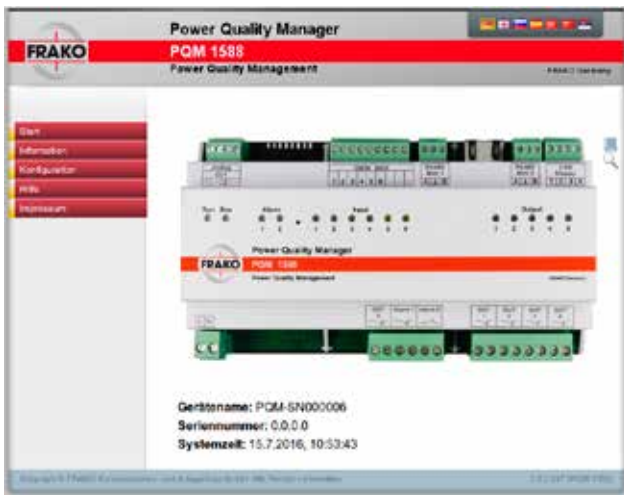
System-Komponenten

Central Unit

1

Systempunkte je Gerät	Obergrenzen
30 Systempunkte pro EM-MC 2200	Max. 4 Stück EM-MC 2200 pro PQM 1588
15 Systempunkte pro EM-PQ 2300	Max. 32 Stück EM-PQ 2300 pro PQM 1588 im Slavebetrieb, oder max. 8 im Masterbetrieb
15 Systempunkte pro PQA 1101	Max. 32 Stück PQA 1101 pro PQM 1588
7 Systempunkte pro PQC (einphasig)	
10 Systempunkte pro PQC (dreiphasig)	
7 Systempunkte pro EM-PQ 1500	Max. 32 Stück EM-PQ 1500 pro PQM 1588
1 Systempunkt pro Zählkanal von EM-MC 2200, PQA 1101, EM-PQ, EMF 1102 oder PQM 1588	Max. 550 Zähl-, Analog-, Zustands- oder Alarmkanäle pro PQM 1588
10 Systempunkte zum Freischalten der S0-Funktion des PQM 1588	

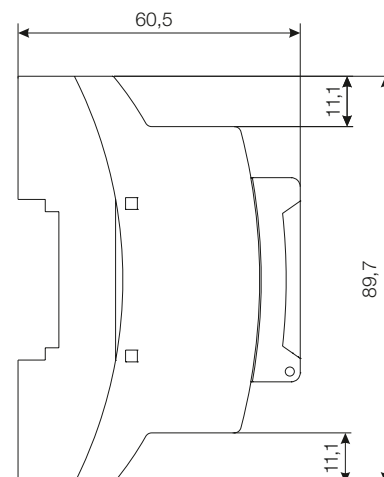
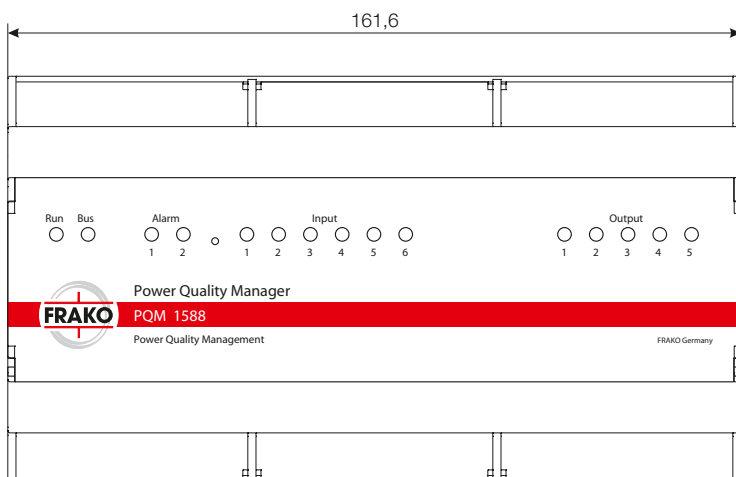
Webinterface Startbild



Webinterface IP-Konfiguration



Abmessungen

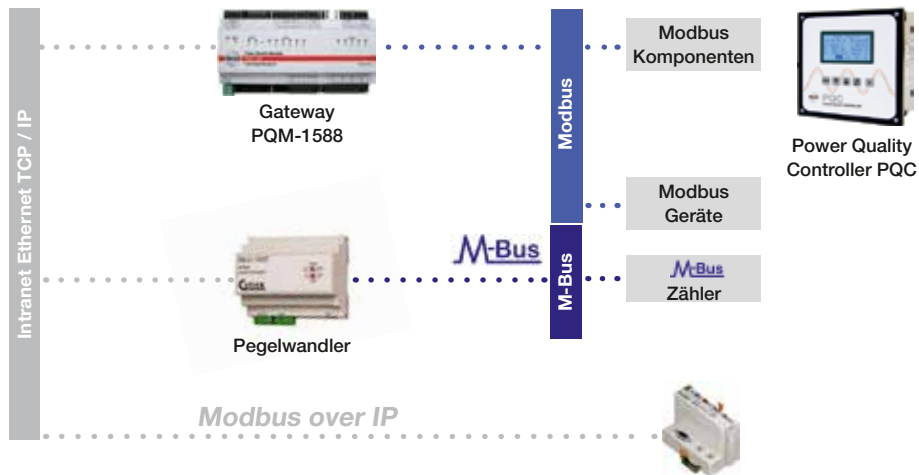


Maßbild PQM 1588

Alle Maßangaben in mm

System-Komponenten

Gateways



Gateways

Für die Anbindung unterschiedlicher Bussysteme wie z. B. Modbus, M-Bus, EIB/KNX usw. stehen passende Buskoppler in unterschiedlichen Ausführungen zur Verfügung. Die Auswahl des geeigneten Buskopplers erfolgt je nach Anforderung.

System-Komponenten

Gateways

1





EMB 1101 Repeater

Der Repeater EMB 1101 dient der Signalaufbereitung und -verteilung im FRAKO Starkstrombus System. Erforderlich bei Strängen mit einer Länge von mehr als 1000 m sowie bei Bussystemen, an welchen mehr als 32 Geräte an einem Strang betrieben werden.

Beschreibung

- Baustein zur Signalaufbereitung und Verteilung
- An einem Bussystem können bis zu 120 Geräte betrieben werden
- Erforderlich bei Strängen mit einer Länge von mehr als 1000 m sowie bei Bussystemen, an welchen mehr als 32 Geräte an einem Strang betrieben werden
- Durch den Einbau des Repeaters wird die Sicherheit des Bussystems besonders bei schwierigen Betriebsbedingungen mit Störeinflüssen erhöht
- Sternförmige Verdrahtung – pro Repeater können bis zu vier Stränge (Linien) mit jeweils bis zu 32 Geräten realisiert werden
- Durch Kaskadierung von Repeatern können Buslängen von bis zu 15 km realisiert werden
- Vorhandene Kabelverbindungen, bei welchen kein von FRAKO spezifiziertes Buskabel eingesetzt wurde, können bis zu einer Entfernung von max. 4 km verwendet werden
- Teile des Bussystems können durch den Repeater galvanisch abgekoppelt werden, um Potenzialausgleichsströme über den FRAKO Starkstrombus zu vermeiden
- Liegt in den angeschlossenen Linien ein elektrischer Fehler vor, so wird dieser automatisch erkannt, angezeigt und die entsprechende Linie wird gesperrt
- Datenübertragungsfehler werden automatisch erkannt und per LED angezeigt

System-Komponenten

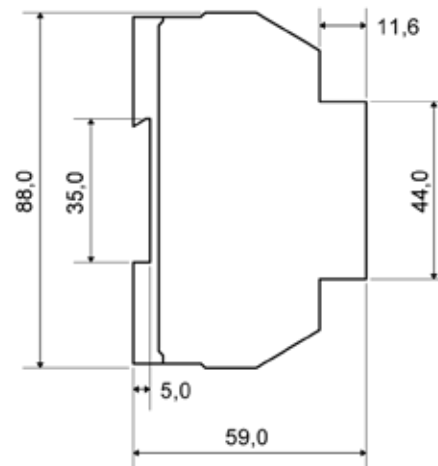
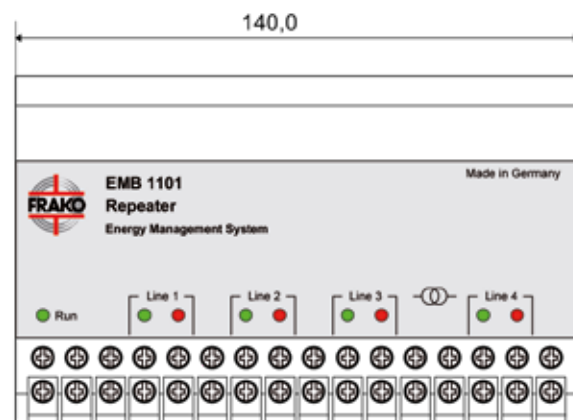
Repeater

1

Technische Daten

Spannungsversorgung	
Versorgungs- spannung	60 V - 230 V + 15 % AC oder DC
Frequenz	Wenn AC 48 bis 62 Hz
Leistungsaufnahme	Ca. 6 VA
Absicherung	Max. 2 A extern vorgeschrieben
Ein- / Ausgänge	
Anzahl	4 Linien, davon 1 Linie galvanisch getrennt
Protokoll	FRAKO Starkstrombus, nach DIN EN 50170 (P-Net), standardisierter Feldbus, RS-485 Übertragungsgeschwindigkeit: 76,8 kbit/s
Anzeigeelemente	
Betrieb(Run)	Blinkende grüne LED
Datentransfer	Pro Linie eine grüne und rote LED
Anschlüsse	Schraubklemmen Leiterquerschnitt: max. 2,5 mm ²
Konstruktionsdaten	
Abmessungen	140 x 90 x 59 mm (B x H x T), DIN Modulgehäuse 8 TE
Schutzart	Gehäuse IP40, Klemmen IP20
Ausführung	Nach VDE 0411 Schutzklasse II (auch DIN EN 61010-1)
Gehäuse	PC mit 10 % GF,V-0, flammwidrig UL-94 V-0
Einbau	Auf Normschiene 35 mm nach DIN EN 50022
Einbaulage	Beliebig
Gewicht	Ca. 0,6 kg
Betriebsbedingungen	
Umgebungs- temperatur	0 °C bis +50 °C
Artikel-Nr.	20-10600

Abmessungen



Maßbild EMB 1101

Alle Maßangaben in mm

System-Komponenten

Repeater



Maximum-Optimierung

2 Optimierungs-Rechner

Seite 241

Schaltmodul

Seite 247

Maximum-Optimierung

Optimierungs-Rechner



2

EM-MC 2200 Maximum Controller

Der Maximum Controller EM-MC 2200 präsentiert sich in modernem Design als komfortable Leistungsüberwachung zur Reduzierung von Leistungsspitzen mit neuen zusätzlichen Funktionen. Die Sollleistungsnachführung passt sich dynamisch dem monatlichen Betriebsverhalten an. Die Absenkung der Sollleistung zu Beginn des Abrechnungszeitraums in Verbindung mit automatischer Nachführung ermöglicht zusätzliche Einsparungen in Monaten mit niedrigeren Lastspitzen.

Als autarkes Gerät ist der EM-MC 2200 die ideale Lösung für kleinere und mittlere Gewerbe- und Industriebetriebe, Verwaltungsgebäude und Hotels. Er kann über den FRAKO Starkstrombus oder die Ethernet-Schnittstelle in das FRAKO Energie-Management-System eingebunden werden.

Abschaltungen durch intelligente Klemmen (Modbus over IP) oder Zeitsteuerungen, sind nur einige der hilfreichen Erweiterungen des EM-MC 2200.

Eine Investition, die sich im liberalisierten Energiemarkt schnell amortisiert. Denn weiterhin führt die Überschreitung der festgelegten Leistungsgrenze zu vermeidbaren Kosten.

Beschreibung

Überschreiten Sie als Sondertarifikunde die vereinbarte Leistungsgrenze (Bestelleistung), so drohen Mehrkosten durch eine höhere Einstufung.

Wissen Sie, wie viele Messintervalle ein Jahr hat?

Es sind ca. 35 000 Messintervalle pro Jahr und ca. 2 900 Messintervalle im Monat. Dabei wird in der Regel der höchste 15 Minuten Messwert eines Monats als Berechnungsgrundlage für den zu zahlenden Leistungspreis zugrunde gelegt.

Der Maximum Controller EM-MC 2200 kann Ihnen dabei helfen die Grenzen einzuhalten, denn das Gerät begrenzt die Leistungsspitzen durch Lastabwurf von Verbrauchern mit geringer Priorität oder Bedarf. Verbraucher werden kurzzeitig abgeschaltet, wenn die Überschreitung der vereinbarten Bestelleistung droht. Eine individuelle Rangfolge beim Abschalten sichert den ungestörten Betriebsablauf trotz Lastabwurf. Resultat: Anstatt einer Leistungsaufstockung lässt sich die Bestelleistung sogar senken – und damit Kosten sparen!

Durch den modularen Aufbau lässt sich das EM-MC 2200 einfach und kostengünstig installieren und ist jederzeit erweiterbar durch Software Updates und dezentrale Erweiterungsmodule EMD 1101.

Einfache, bewährte Bedienung durch übersichtliche, menügesteuerte Bedienung im Klartext über das externe Display EM-FD 2500 oder durch Zugriff über einen PC.

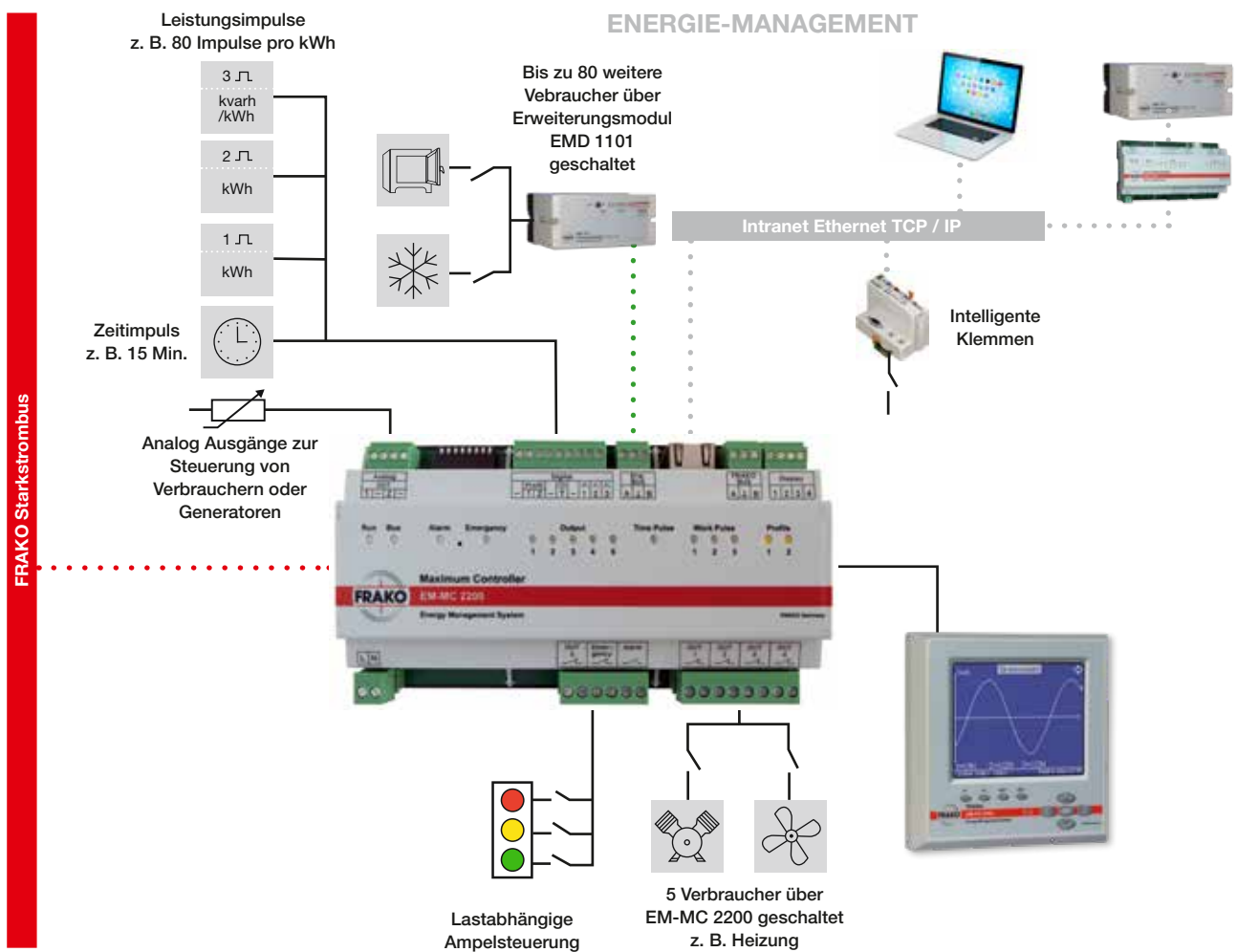
Mit dem im Lieferumfang enthaltenen Geräte-Manager werden Parameter erfasst und verändert, Tagesleistungskurven, Schaltzeiten und alle Grund- und Verbrauchereinstellungen angezeigt oder bei Bedarf ausgedruckt.

Maximum-Optimierung

Optimierungs-Rechner

2

- Sollleistungsregelung zur Regelung des Leistungsmittelwertes im vorgegebenen Intervall auf die eingestellte Sollleistung. Dies geschieht durch temporäres Abschalten einzelner Verbraucher
- Spitzenleistungsüberwachung, welche bei zu hoher Leistung sofort Verbraucher abschaltet, um ein Auslösen der Sicherung zu verhindern
- Leistungsabhängiger Regeleinsatzpunkt zur Vermeidung unnötiger Abschaltungen am Messperiodenanfang
- Priorität, min. / max. Abschaltzeit, min. Einschaltzeit je Kanal zur individuellen Anpassung der angeschlossenen Verbraucher an das Betriebsverhalten
- 4 aktivierbare Profile, wobei für jedes Profil Sollleistung, Spitzenleistung und die Verbraucher-Parameter Priorität, Leistung, min. / max. Abschaltzeit, min. Einschaltzeit und Vorrang (Zeit- oder Leistungsvorrang) eingestellt werden können
- Um saisonale Leistungsschwankungen auszuschöpfen, passt sich die Sollleistungsnachführung dynamisch dem monatlichen Betriebsverhalten an. Die Absenkung der Sollleistung zu Beginn des Abrechnungszeitraums in Verbindung mit automatischer Nachführung ermöglicht zusätzliche Einsparungen in Monaten mit niedrigeren Lastspitzen
- Gruppenbildung von Schaltkanälen zur strengen Einhaltung der Prioritätsregelung
- Ampelschaltung: 3 Schaltkanäle können zur Ausgabe des Lastzustands definiert werden
- Notmodus zur Einhaltung der Sollleistung auch bei kritischen Lastkonstellationen
- Anbindung beliebiger Modbus-TCP-Geräte mit Digital-Ausgängen zur Abschaltung von Verbrauchern (z. B. Wago Feldbus-Controller mit I/O-Klemmen, SIEMENS PAC 4200 mit DI/DO-Modul, u. v. a.). Voraussetzung ist die Unterstützung des Funktionscodes 5 oder 6.
- Zeitschaltuhr zum zeitgesteuerten Schalten von Verbrauchern oder zur zeitabhängigen Vorgabe der Sollleistungen oder des Profils
- Speicherung folgender Daten in einem Ringspeicher:
 - Periodenmittelwerte über 20 000 Intervalle inkl. der zum Intervallende gültigen Sollleistung u. Zeitstempel
 - Tagesmaximalwerte über 500 Tage inkl. Zeitstempel
 - Monatsmaxima über 48 Monate
 - 10 000 Schalthandlungen
- Konfiguration und Darstellung der aktuellen und historischen Werte über die Geräte-Manager Software (im Lieferumfang)
- Anzeige der Messwerte und des Leistungsdreiecks über das grafische Display EM-FD 2500 (Option) oder über ein integriertes Webinterface. Das Display ist über eine 4-polige Leitung mit dem Maximum Controller EM-MC 2200 verbunden. Über ein Display können bis zu 7 weitere EM-Geräte angezeigt werden.



• Eingänge:

- 3 Eingänge für Wirkleistungs- bzw. 2 Wirk- und 1 Blindleistungsimpuls. Diese können addiert, subtrahiert oder als Zähler verwendet werden. Die Rücksetzung der Sollleistungsnachführung kann über einen potentialfreien Kontakt erfolgen
- 1 Eingang für Zeitimpuls; Periodendauer einstellbar von 1 bis 1440 Minuten
- 2 Eingänge zur Aktivierung der 4 Profile. Diese dienen zur Anpassung der Sollleistung und / oder der Einstellungen der angeschlossenen Verbraucher an betriebsspezifische Gegebenheiten bei z. B. Hoch- / Niedertarif. Die Profilschaltung kann auch über die interne Zeitschaltuhr oder über einen Eingang der Zähl- und Rückmeldeeinheit EMF 1102 erfolgen

• Ausgänge:

- 5 Schalt- und 1 Notabwurfkanal im Grundgerät (über Erweiterungsmodule EMD 1101 mit je 8 Relaiskontakten dezentral erweiterbar bis auf 85 Schaltkanäle)
- 1 Alarmkontakt zur Meldung von Störungen (Alarmausgabe auch auf beliebigem Ausgang möglich)
- 2 Analogausgänge zur Ausgabe von 2 Messwerten (Momentan-, Trend-, Korrektur-, Sollleistung-, Auslastung oder Restzeit) als 0- / 4-20 mA oder 0-10 V Signal oder stufenlosen Regelung von Verbrauchern; Versorgung über interne Spannungsquelle

• Schnittstellen:

- RS-485 Bus, FRAKO Starkstrombus Protokoll zur Anbindung an das FRAKO Energie-Management-System
- RS-485 Erweiterungsbus zur Anbindung von Erweiterungsmodulen EMD 1101
- Ethernet (RJ 45 Buchse) mit folgenden Funktionen:
 - Kommunikation mit dem Erweiterungsmodul EMD 1101 oder der Zähl- und Rückmeldeeinheit EMF 1102 über das PQM 1588
 - Ausgabe von Schalthandlungen auch über Modbus TCP
 - Kommunikation mit dem Datensammler PQM 1588
 - Kommunikation mit der Konfigurations-Software am PC
- Inklusive Software (Geräte-Manager) zur Konfiguration und Darstellung der gespeicherten Messwerte über Ethernet

Einfache Montage durch das Hutschiengehäuse

Das EM-MC 2200 ist in einem Gehäuse mit Steckklemmen an der Unterseite eingebaut.

Durch dieses System, bestehend aus Steckklemme und Tragschienen-Busverbinder, können die einzelnen Module einfach montiert und miteinander verbunden werden.

Für die konventionelle Verdrahtung sind alle Anschlüsse auch auf Steckklemmen auf der Oberseite der Geräte geführt. Durch die Verwendung des 16-poligen Tragschienen-Busverbinders wird eine automatische Kontaktierung von Gerät zu Gerät hergestellt.

Der Busverbinder ermöglicht die Verbindung von FRAKO Starkstrombus, Erweiterungsbus und Displaybus. Die parallele Verbindung der Geräte über die Hutschiene ist Dank der Steckklemmen einfach und schnell zu bewerkstelligen.

Stecken und Ziehen einzelner Geräte ist ohne Auflösung des Modulverbundes problemlos möglich.



Einfache Montage durch das Hutschiengehäuse

Datenanzeige über EM-FD 2500

Das Display EM-FD 2500 ist passend für alle zweigeteilten FRAKO Energie-Management Geräte der neuen Generation (z.B. EM-MC 2200, EM-PQ 2300, etc.) als LCD-Anzeige und Bedieneinheit entwickelt worden. Das Display wird durch 4 Klemmen mit einem EM-Gerät verbunden. Zwei Leitungen dienen der Spannungsversorgung. Die beiden anderen Leitungen sind für die Datenübertragung zuständig. Maximal 8 Geräte können an einen gemeinsamen Displaybus angeschlossen werden. Die Buslänge beträgt bis zu 40 m. Die Befestigung im Schaltschrank erfolgt durch eine Bohrung von 22,5 mm, welche die Montage deutlich vereinfacht. Zur Verdrehsicherung wird 1 Gewindebuchse angeboten. Das Display kann alternativ auch in bestehende Ausschnitte von 96x96 mm oder 144x144 mm eingebaut werden. Hierfür sind entsprechende Adapter erhältlich.



Datenanzeige über das integrierte Webinterface

- Web-Server zur Konfiguration und Online-Anzeige aller Messwerte
- Jeder Nutzer kann von beliebigen Rechnern im Intranet die wichtigsten Messwerte einsehen.

Geräte-Manager – Übersichtliche Anzeige und einfache Programmierung

- **Konfiguration**
Die Konfiguration des EM-MC 2200 ist in die zwei Bereiche – Einrichten und Konfigurieren – aufgeteilt:
 - **Einrichten:**
Unter Einrichten sind alle Einstellungen zu finden, die bei der Inbetriebnahme oder beim Hinzufügen von Erweiterungsmodulen benötigt werden.
 - **Konfigurieren:**
Unter Konfigurieren finden Sie die Einstellungen welche evtl. auch im laufenden Betrieb angepasst werden müssen. Die Verbraucher können in einer übersichtlichen Tabelle konfiguriert werden. Die Einstellungen für die einzelnen Profile

können der besseren Übersicht halber ausgeblendet werden. Kanäle können kopiert und Einstellungen gesamt oder kanalweise auf alle Profile übertragen werden.

- **Anzeige-Trend**
Der Geräte-Manager erlaubt eine komfortable Fernanzeige der aktuellen Werte wie momentane Leistung, kumulierte Leistung, verbleibende Zeit innerhalb des aktuellen Messintervalls und das Leistungsdreieck. Darüber hinaus werden die Zustände der Verbraucher, das aktuelle Profil (HT/NT) sowie die eingestellten Grenzwerte dargestellt. Anstehende Alarmer oder Störungen lassen sich sofort erkennen.

Maximum-Optimierung

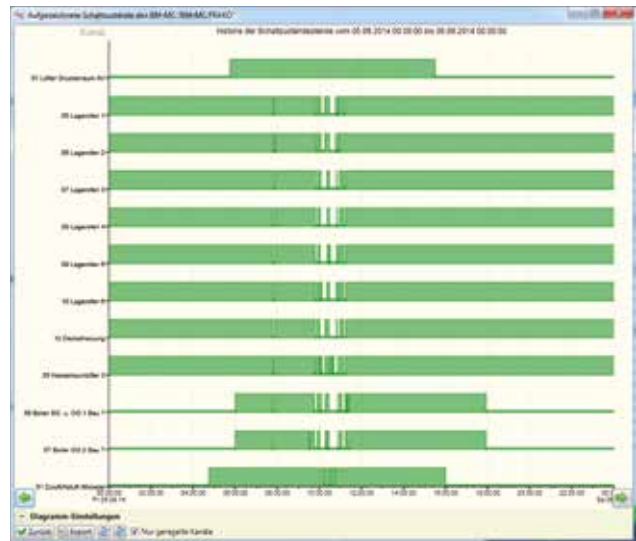
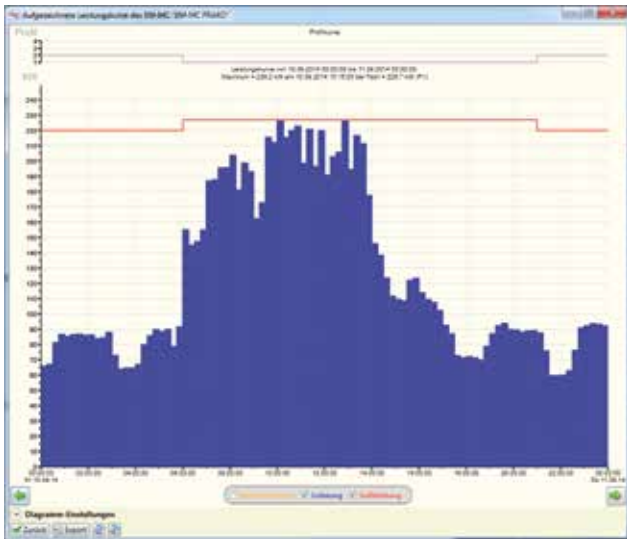
Optimierungs-Rechner

• Schaltzustandshistorie

In der Schaltzustandshistorie werden die letzten 10 000 Schaltzustandsänderungen der max. 85 Schaltkanäle der Regelung graphisch dargestellt.

• Dokumentation

Für die letzten 200 Tage wird die Leistung für jedes Messintervall als Kurve aufgezeichnet und dokumentiert. In gleicher Weise werden die Leistungsmaxima der letzten 500 Tage sowie der letzten 48 Monate und die Schaltzustände von bis zu 10 000 Schaltspielen gespeichert. Problemlos können die aufgezeichneten Werte über eine Exportfunktion an ein Kalkulationsprogramm wie z. B. Excel übergeben werden.



• Zeitsteuerung

Im EM-MC 2200 ist eine Wochenzeitschaltuhr integriert. Sie stellt bis zu 400 Schaltzeiten zur Verfügung, um Schaltkanäle zeitgesteuert in die 3 Zustände „Dauerhaft Ein“, „Dauerhaft Aus“ oder „Geregelt“ zu versetzen. Beim Zustand „Geregelt“ bestimmt das EM-MC 2200 anhand der Sollleistungsregelung bzw. Spitzenleistungsüberwachung den tatsächlichen Zustand des Verbrauchers.

Zusätzlich können Profil und Sollleistung über die Zeitschaltfunktion gesteuert werden.

Technische Daten

Spannungsversorgung	
Netzspannung	100 V – 253 V AC oder 100 V – 230 V DC
Frequenz	45 bis 65 Hz
Leistungsaufnahme	7 W / 18 VA
Absicherung	Max. 2 A extern vorgeschrieben
Eingänge	
Allgemein	<ul style="list-style-type: none"> • S0-Schnittstellen (DIN 43864) zum Anschluss von potentialfreien Kontakten • Spannung bei offenem Kontakt: 15 V • Max. Leitungswiderstand: 800 Ohm • Kurzschlussstrom: 18 mA • Impulsfrequenz: 0,1 bis 20 Hz
3 Impulseingänge	Zur Erfassung der Leistung von max. 3 Zählern mit Impulsausgang. Eingang 3 kann zusätzlich zur Blindleistungserfassung verwendet werden.
1 Zeitimpulseingang	1...1 440 Minuten
2 Profileingänge	Zur Auswahl von 4 Profilen

Messwertspeicher	
	256 MB Onboard Flash-Speicher
Ausgänge	
5 Relaiskontakte (Schaltkanäle)	Bistabil, 250 V / 2 A AC oder 30 V / 2 A DC
1 Relaiskontakt (Notabwurfkanal)	Bistabil, 250 V / 2 A AC oder 30V / 2A DC
1 Störmeldekontakt	Öffner 250 V / 2 A AC oder 30 V / 2 A DC
1 Erweiterungsbus-Schnittstelle	<ul style="list-style-type: none"> • Zum Anschluss von bis zu 10 EMD 1101 • Modbus TCP-Ausgabegeräte (Feldbusgeräte, FunctionCode 5)
2 Analog-Ausgänge	0-10 V / 0-20 mA / 4-20 mA + Steuerung-Verbraucher
Ampelschaltung	Visuelle Auslastungssignalisierung

Maximum-Optimierung

Optimierungs-Rechner

2

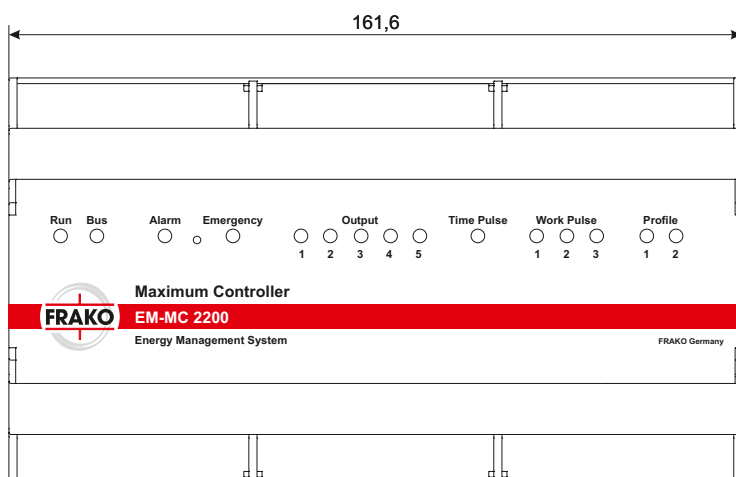
Technische Daten

Schnittstellen	
1 FRAKO Starkstrombus Schnittstelle	Zum Anschluss an das FRAKO Energie-Management-System
1 Displaybus-Schnittstelle	Zum optionalen Anschluss von max. 2 externen Displays vom Typ EM-FD 2500
Webserver / E-Mail / SNMP	• / • / •
Bedien- und Anzeigeelemente, Anschlüsse	
Bedienelemente Art.-Nr. 20-30240	Bedienung über externes Display EM-FD 2500
Alarmsystem	•
Zeitsteuerung	•
Anzeigeelemente	15 LEDs
Anschlüsse	Über Steckklemmen Leiterquerschnitt: max. 1,5 mm ²
Konstruktionsdaten	
Abmessungen	161,6 x 89,7 x 60,5 mm (B x H x T)
Schutzart	IP30 (Gehäuse), IP10 (Klemmen)
Gewicht	Ca. 0,4 kg
Schutzklasse	Schutzklasse II nach DIN/EN 61010
Gehäuse	Flammwidrig UL 94-V0
Einbau	Auf Normschiene 35 mm nach DIN EN 50022
Betriebsbedingungen	
Umgebungstemperatur	0 °C bis +45 °C
Artikel-Nr.	20-20071

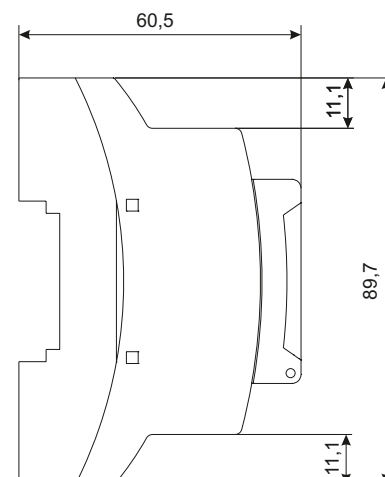
Technische Daten

PC Voraussetzungen für Geräte-Manager	
Hardware	<ul style="list-style-type: none"> • PC: CPU mit min 2 GHz • 1 Gbyte RAM • 200 Mbyte freier Festplattenspeicher
Software	<ul style="list-style-type: none"> • Microsoft® Windows® XP, SP 2 mit installiertem .NET-Framework 3.5 • Microsoft® Windows® 7 (32 oder 64 Bit) • Microsoft® Windows® 2008 Server R2 <p>*Eingetragene Warenzeichen der Microsoft Corporation</p>

Abmessungen



Maßbild EM-MC 2200



Alle Maßangaben in mm

Maximum-Optimierung

Schaltmodul



2

EMD 1101 Schaltmodul

Schaltmodul mit 8 Schaltkanälen zum Anschluss an den Erweiterungsbus oder den FRAKO Starkstrombus.

Erweiterungsmodul mit 8 Schaltkanälen wahlweise anschließbar an:

- Maximum Controller EM-MC 2200 oder Maximum-Optimierungsrechner EML 1101
- System Timer EMT 1101 über den FRAKO Starkstrombus

Beschreibung

- Anzeige des Schaltzustandes über LED
- LED-Anzeige für Buszugriff
- Definition des Schaltzustandes (Ein/Aus) der einzelnen Schaltkanäle im Störfall

Maximum-Optimierung

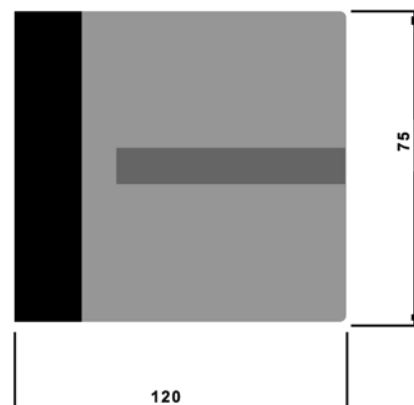
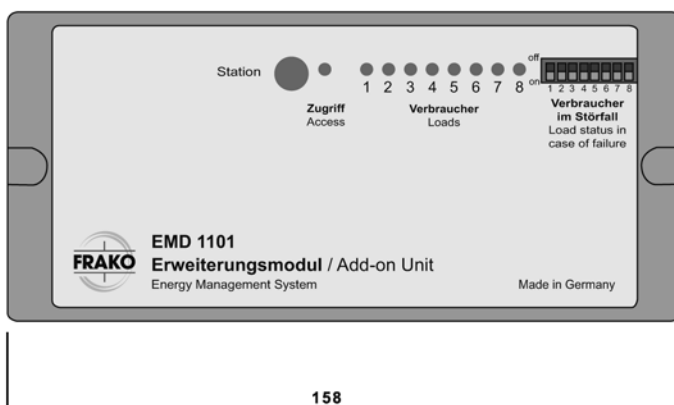
Schaltmodul

2

Technische Daten

Spannungsversorgung	
Netzspannung	230 V AC -15 % bis +10 %
Frequenz	45 bis 65 Hz
Leistungsaufnahme	4 VA
Absicherung	Max. 2 A extern vorgeschrieben
Ausgänge	
8 Schaltkanäle	Schließer 250 V AC / 4 A
1 Erweiterungsbus / FRAKO	2-Draht-Feldbus, RS-485
Starkstrombus	
Bedienelemente	8-fach DIP-Schalterreihe, 10-Stufen Drehschalter
Anzeigeelemente	9 Leuchtdioden
Anschlüsse	Im Gehäuse über Steckerleiste Leiterquerschnitt: max. 2,5 mm ²
Konstruktionsdaten	
Abmessungen	158 x 75 x 120 mm (B x H x T)
Schutzart	IP40
Ausführung	Schutzklasse 2 nach DIN/EN 61010
Gehäuse	Flammwidrig UL94-V0 (nach Angaben des Gehäuseherstellers)
Einbau	Schraubenmontage oder auf Normschiene 35 mm nach DIN EN 50022
Gewicht	Ca. 0,8 kg
Betriebsbedingungen	
Umgebungs-temperatur	0 bis +45 °C
Lagerungs-temperatur	-20 bis +60 °C
Artikel-Nr.	20-21002

Abmessungen



Maßbild EMD 1101

Alle Maßangaben in mm

Maximum-Optimierung

Schaltmodul

Kostenzuordnung / Kostenstellenerfassung

Elektronische Energiezähler

Seite 251

Zähl- und Meldeeinheit

Seite 257

Erfassung von Prozeßgrößen

Seite 259



M3PRO 80 MID, M3PRO 80 MID M-Bus, M3PRO 80 MID ModBus, M3PRO 1-5 MID, M3PRO 1-5 MID M-Bus, M3PRO 1-5 MID ModBus und IME Conto D4 Elektronische Energiezähler

Elektronische Energiezähler zur Erfassung von Wirk- und Blindarbeit,
für 1-phasige oder 3-phasige Netze.

Beschreibung



Elektronische Energiezähler zur Erfassung von Wirk- und Blindarbeit.
Je nach Ausführung direktmessend oder über Strom und ggf.
Spannungswandler. Impulsausgänge je nach Ausführung für
Wirk- und Blindarbeit bzw. rückgespeiste Wirkarbeit.

Abhängig vom Zählertyp können zusätzlich I, U, PF, F sowie alle
Leistungen pro Phase angezeigt und mit entsprechenden
Kommunikationsmodulen übertragen werden.

Kostenzuordnung / Kostenstellenerfassung


Elektronische Energiezähler

3

Typen- und Bestellbezeichnung		IME Conto D4 Pt-CE4DT12A2	M3PRO 80 MID
Technische Daten			
Artikel-Nr.		29-20155	29-20170
Messung	bezogene Wirkenergie / Blindenergie	• / •	• / •
	rückgespeiste Wirkenergie / Blindenergie	- / -	• / •
Zulassung		-	geeicht (MID)
Genauigkeitsklasse		-	-
Anschlussart		3-Leiter	4-Leiter
Strommessung	Wandler x / ..	5 A	-
	Direkt bis	-	80 A
	Leistungsaufnahme	0,7 VA/Phase	0,7 VA/Phase
	Stromeingänge galvanisch getrennt	•	-
Spannungsmessung	Spannungspfad	3x 57,7 / 100 V	92...276 / 160...480 V
	Spannungswandler-Verhältnis	1...1500,0	-
	Leistungsaufnahme	1,5 VA	2 VA
	Frequenz	50 Hz	50 Hz
Spannungsversorgung		aus Messspannung entnommen	
Impulsausgang S0 (potenzialfreier Kontakt)	Anzahl/Verwendung	1/bezogene Wirkarbeit oder 1/bezogene Blindarbeit	1/bezogene Wirkarbeit T1 u. T2 1/bezogene Blindarbeit T1 u. T2
	Wertigkeit	10 Wh, 100 Wh, 1 kWh, 10 kWh, 100 kWh, 1000 kWh	1, 2, 5, 10, 20, 50, 100, 200 pro kWh
	Dauer	50, 100, 200, 300, 400, 500 ms	30...100 ms
	Kontaktlast	110 V DC/AC / 50 mA	3...28 V AC / 90 mA, 3...39 V DC / 90 mA
	LED	10 000 Imp/kWh	1 000 Imp/kWh
LC-Display	beleuchtet	•	•
Busanschluss		-	-
Fehlanschluss-erkennung		•	•
Tarife		2	2
Schutzart	Gehäuse	IP54	IP51
	Klemmblock mit Klemmendeckel	IP20	IP40
	Leiterquerschnitt	Wandler Direkt	4 mm ² -
Abmessung	(B x H x T) [mm]	122,5 x 100 x 58,5	72 x 90 x 64
	Breite in TE	4	4
Einbau	Normschiene 35 mm	•	•
Gewicht		260 g	412 g
Betriebstemperatur		-5 ... +55 °C	-25 ... +55 °C
Besonderheiten		Rücksetzbarer Zwischenzähler; Leistung: Momentan und Max	Je 1 Impuls für bezogene Wirk- und Blindarbeit - Infrarot-Schnittstelle zur Anbindung Kommunikationsmodul für ModBus / M-Bus

Kostenzuordnung / Kostenstellenerfassung


Elektronische Energiezähler

Typen- und Bestellbezeichnung		M3PRO 1-5 MID	M3PRO 1-5 MID M-Bus	M3PRO 80 MID M-Bus
Technische Daten				
Artikel-Nr.		29-20171	29-20172	29-20173
Messung	bezogene Wirkenergie / Blindenergie	• / •	• / •	• / •
	rückgespeiste Wirkenergie / Blindenergie	• / •	• / •	• / •
Zulassung		geeicht (MID)	geeicht (MID)	geeicht (MID)
Genauigkeitsklasse		–	B	B
Anschlussart		4-Leiter	4-Leiter	4-Leiter
Strommessung	Wandler x / ..	1A / 5A	1A / 5A	–
	Direkt bis	–	–	80 A
	Leistungsaufnahme	0,7 VA/Phase	0,7 VA/Phase	0,7 VA/Phase
	Stromeingänge galvanisch getrennt	•	•	–
Spannungsmessung	Spannungspfad	92...276 / 160...480 V	92...276 / 160...480 V	92...276 / 160...480 V
	Spannungswandler-Verhältnis	–	–	–
	Leistungsaufnahme	2 VA	2 VA	2 VA
	Frequenz	50 Hz	50 Hz	50 Hz
Spannungsversorgung		aus Messspannung entnommen		
Impulsausgang S0 (potenzialfreier Kontakt)	Anzahl/Verwendung	1/bezogene Wirkarbeit T1 u. T2 1/bezogene Blindarbeit T1 u. T2	–	–
	Wertigkeit	abhängig von Stromwandlerverhältnis und Impulsdauer	–	–
	Dauer	30...100 ms	–	–
	Kontaktlast	3...28 V AC / 90 mA, 3...39 V DC / 90 mA	–	–
	LED	1 000 Imp/kWh	1 000 Imp/kWh	1 000 Imp/kWh
LC-Display	beleuchtet	•	•	–
Busanschluss		–	RS 485 / M-Bus	RS 485 / M-Bus
Fehlanschlusserkennung		•	•	•
Tarife		2	2	2
Schutzart	Gehäuse	IP51	IP51	IP51
	Klemmblock mit Klemmendeckel	IP40	IP40	IP40
Leiterquerschnitt	Wandler	4 mm ²	4 mm ²	–
	Direkt	–	–	33 mm ²
Abmessung	(B x H x T) [mm]	72 x 90 x 64	72 x 90 x 64	72 x 90 x 64
	Breite in TE	4	4	4
Einbau	Normschiene 35 mm	•	•	•
Gewicht		335 g	335 g	412 g
Betriebstemperatur		-25 ... +55 °C	-25 ... +55 °C	-25 ... +55 °C
Besonderheiten		Je 1 Impuls für bezogene Wirk- und Blindarbeit - Infrarot-Schnittstelle zur Anbindung Kommunikationsmodul für ModBus / M-Bus	M-Bus-Schnittstelle zur Anbindung über M-Bus-Koppler direkt an das PQM 1588	

Kostenzuordnung / Kostenstellenerfassung

Elektronische Energiezähler

3

Typen- und Bestellbezeichnung		M3PRO 1-5 MID ModBus	M3PRO 80 MID ModBus
Technische Daten			
Artikel-Nr.		29-20174	29-20175
Messung	bezogene Wirkenergie / Blindenergie	• / •	• / •
	rückgespeiste Wirkenergie / Blindenergie	• / •	• / •
Zulassung		geeicht (MID)	geeicht (MID)
Genauigkeitsklasse		B	B
Anschlussart		4-Leiter	4-Leiter
Strommessung	Wandler x / ..	1A / 5A	–
	Direkt bis	–	80 A
	Leistungsaufnahme	0,7 VA/Phase	0,7 VA/Phase
	Stromeingänge galvanisch getrennt	•	–
Spannungsmessung	Spannungspfad	92...276/160...480 V	92...276 / 160...480 V
	Spannungswandler-Verhältnis	–	–
	Leistungsaufnahme	2 VA	2 VA
	Frequenz	50 Hz	50 Hz
Spannungsversorgung		aus Messspannung entnommen	
Impulsausgang S0 (potenzialfreier Kontakt)	Anzahl/Verwendung	–	–
	Wertigkeit	–	–
	Dauer	–	–
	Kontaktlast	–	–
	LED	1 000 Imp/kWh	1 000 Imp/kWh
LC-Display	beleuchtet	•	•
Busanschluss		RS 485 / ModBus	RS 485 / ModBus
Fehlanschluss-erkennung		•	•
Tarife		2	2
Schutzart	Gehäuse	IP51	IP51
	Klemmblock mit Klemmendeckel	IP40	IP40
Leiterquerschnitt	Wandler	4 mm ²	–
	Direkt	–	33 mm ²
Abmessung	(B x H x T) [mm]	72 x 90 x 64	72 x 90 x 64
	Breite in TE	4	4
Einbau	Normschiene 35 mm	•	•
Gewicht		335 g	412 g
Betriebstemperatur		-25 ... +55 °C	-25 ... +55 °C
Besonderheiten		ModBus-Schnittstelle zur Anbindung über ModBus RTU direkt an das PQM 1588	

Kostenzuordnung / Kostenstellenerfassung

Elektronische Energiezähler

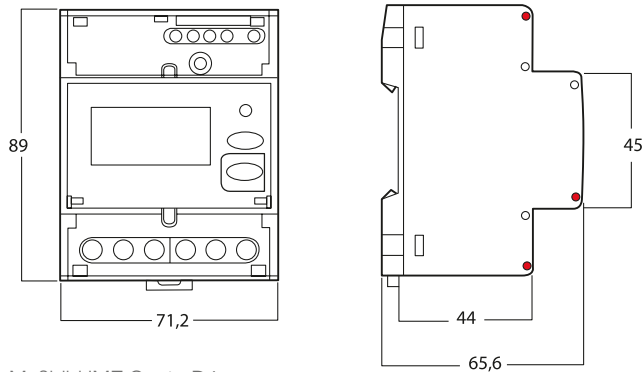
Optionales Zubehör

Artikel-Nr.	Typen- und Bestellbezeichnung	Beschreibung
29-20104	ECS MODBUS RTU	Modbus-Kommunikationsmodul Die Kommunikation zwischen Modul und Energiezähler erfolgt über die Infrarotschnittstelle. Werte: Energie und Leistung U, I, PF und F.
29-20105	ECS M-Bus	M-Bus-Kommunikationsmodul Die Kommunikation zwischen Modul und Energiezähler erfolgt über die Infrarotschnittstelle. Werte: Energie und Leistung U, I, PF und F.
29-20121	ECS SD-Card Data logger	SD-Card Datalogger mit SD-Card Die Kommunikation zwischen Modul und Energiezähler erfolgt über die Infrarotschnittstelle.

Hinweis

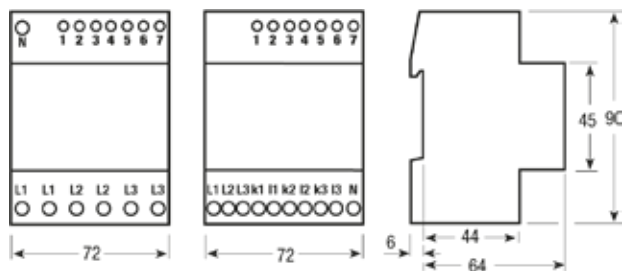
Das optionale Zubehör ist für alle Elektronischen Energiezähler außer IME Conto D4 Pt-CE4DT12A2 erhältlich.

Abmessungen



Maßbild IME Conto D4

3



Maßbild

M3PRO 1-5 MID, M3PRO 1-5 MID M-Bus,
M3PRO 1-5 MID ModBus, M3PRO 80 MID,
M3PRO 80 MID M-Bus, M3PRO 80 MID ModBus

Alle Maßangaben in mm



EMF 1102 Zähl- und Meldeeinheit

Das EMF 1102 ist ein kompaktes und kostengünstiges System zur Erfassung und Speicherung von Zählwerten, Schaltzuständen und Alarmsignalen.

Beschreibung

Es besteht aus einer Datenerfassungs- und Speichereinheit sowie modularen Softwarekomponenten für eine einfache Konfiguration und zur Auswertung und Überwachung der Daten. Mit einem Modem können Alarmer über SMS weitergeleitet werden.

Das EMF 1102 kann als eigenständiges System zur Energie- und Betriebsdatenerfassung eines Betriebs oder einer Liegenschaft eingesetzt werden oder integraler Teil eines FRAKO Energie-Management-Systems sein.

Erfassung aller Energiearten wie Strom, Wasser, Gas, Druckluft über Zählimpulseingänge mit S0-Schnittstelle (= digitale Eingänge).

- Berechnung von Leistung, Arbeit und Durchflussmengen
- Überwachung von Leistung, Arbeit oder Durchfluss mit oberer und unterer Alarmgrenze
- Ermittlung der Ein- und Auszeiten für jeden Kanal (Betriebsstundenzähler)
- Schaltspielzähler
- Überwachung der Ein- und Auszeiten mit Alarmgrenzen (z.B. für Geräteausfallüberwachung)
- Überwachung wichtiger Betriebszustände
- Alarmierung bei Störungen und bei Überschreitung kritischer Grenzwerte via SMS
- Datenspeicher für mehrere Tage
- Anschluss wahlweise mit RS-232 Schnittstellen-Adapter (optional) oder über COM-Server direkt an PC – oder über FRAKO Starkstrombus an den PQM 1588 oder den Kommunikationsprozessor EMP 1100
- Möglichkeit der Visualisierung und Auswertung der Zählerdaten über die Software Module des FRAKO Energie-Management-Systems (EMVIS 3000)
- Möglichkeit der Anzeige, Konfiguration sowie Auswertung der aufgezeichneten Daten über den PC mittels der Kostenstellen- und Alarm-Software EMF-SW (optional)

Kostenzuordnung / Kostenstellenerfassung

Zähl- und Meldeeinheit

3

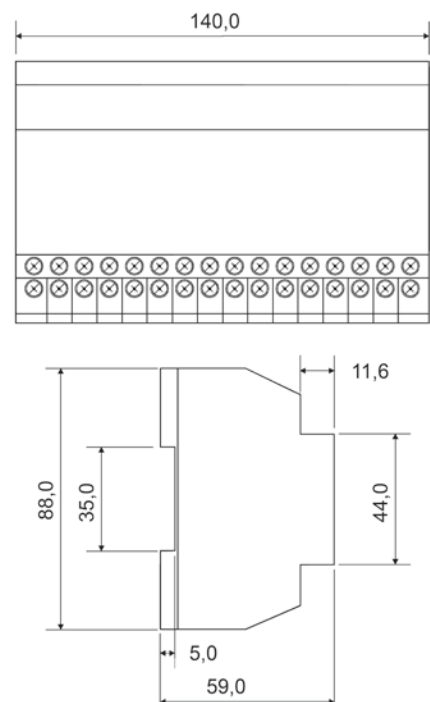
Technische Daten

Spannungsversorgung	
Netzspannung	230 V AC +/- 10 %
Frequenz	45 bis 65 Hz
Leistungsaufnahme	Ca. 10 VA
Eingänge	
Allgemein	S0-Schnittstellen (DIN 43864) zum Anschluß von potentialfreien Kontakten, gemeinsames 'E'-Potential Schaltdauer: >= 25 ms Spannung bei offenem Kontakt: 12 V DC +/- 10 % Kurzschlußstrom: 12 mA +/- 10 %
12 Impulseingänge	Impulsfrequenz: max. 20 Hz Interne Schaltschwellen: 'Aus' bei ca. 3 mA, 'Ein' bei ca. 7,5 mA
Ausgänge	
1 Spannungsausgang	12 V DC, max. 50 mA
Schnittstellen (Betriebsart wahlweise)	
1 FRAKO Starkstrombus	Zum Anschluß an das FRAKO Energie-Management-System, nach DIN EN 50170 (P-Net), standardisierter Feldbus, RS 485 Übertragungsgeschwindigkeit: 76,8 kbit/s
RS-232 Schnittstelle	Optional über RS-232 Adapter direkt an PC anschließbar Übertragungsgeschwindigkeit: 19.200 Baud
Anzeigeelemente	14 Leuchtdioden
Anschlüsse	Schraubklemmen Leiterquerschnitt: max. 2,5 mm ²
Konstruktionsdaten	
Abmessungen	140 x 90 x 59 mm (B x H x T), DIN Modulgehäuse 8 TE
Schutzart	Gehäuse/Klemmen IP40/20
Ausführung	Schutzklasse II nach VDE 0411 / DIN EN 61010-1
Gehäuse	Flammwidrig UL94-V0
Einbau	auf Normschiene 35 mm nach DIN EN 50022
Einbaulage	Beliebig
Gewicht	Ca. 0,6 kg
Betriebsbedingungen	
Umgebungs-temperatur	0 °C bis +60 °C
Artikel-Nr.	20-40005

Optionales Zubehör

Artikel-Nr.	Typen- und Bestellbezeichnung	Beschreibung
20-10310	EM-RS 232	RS-232 Adapter für PC-Direktzugriff auf die Daten von EMA 1101 (ab SW-Version 1.11), EMR 1100 (ab SW-Version 1.95) und EMF 1102 (ab SW-Version 1.0)
20-10309	EM-RS 232 für Modembetrieb	RS-232 Adapter für Zugriff auf die Daten von EMA 1101 (ab SW-Version 1.11), EMR 1100 (ab SW-Version 1.95) oder EMF 1102 (ab SW-Version 1.0) über Modem
20-10319	Freischaltlizenz EMF 1102	Lizenz ermöglicht EMVIS 3000 den Zugriff auf ein Kostenstellen- und Alarmsystem EMF 1102, wenn dieses über einen virtuellen Datensammler angemeldet wird
20-10313	EMF-SW	Anzeige-, Auswerte- und Konfigurations-Software für Kostenstellen- und Alarmsystem EMF 1102. Zugriffe über: PQM 1588 und RS-232 Adapter. Info: Im Lieferumfang von FRAKO-NET enthalten (bei CD-Versand)

Abmessungen



Maßbild EMF 1102

Alle Maßangaben in mm



EM-UIF / EM-PTF Frequenz-Umformer

Der Impulsausgang des Frequenz-Umformer wird an eine Zähl- und Rückmeldeeinheit EMF 1102 angeschlossen. Somit können Sensoren mit beliebigen Ausgangssignalen oder Temperaturen mit dem FRAKO Energie-Management-System erfasst und visualisiert werden.

EM-UIF

Spannung/Strom/Frequenz-Umformer

Zur Betriebsdatenerfassung von analogen Eingangssignalen mit dem FRAKO Energie-Management-System

EM-PTF

Temperatur/Frequenz-Umformer

Zur Betriebsdatenerfassung mit dem FRAKO Energie-Management-System wandelt der Messumformer Eingangstemperaturen von -40 °C bis $+120\text{ °C}$ in eine Impulsfrequenz von 0 bis 5 Hz um.

Kostenzuordnung / Kostenstellenerfassung

Erfassung von Prozeßgrößen

3

Technische Daten EM-UIF

Spannungsversorgung	
Netzspannung	230 V AC +/-20 %
Frequenz	45 bis 65 Hz
Leistungsaufnahme	2,5 VA
Eingang	
Eingangsgröße	Gleichstrom oder Gleichspannung
Nennwert	0 bis 20 mA, 4 bis 20 mA, Ri=3 Ohm 0 bis 10 V, 2 bis 10 V, Ri=160 kOhm
Überbelastung dauernd	2-fach bei Strom 5-fach bei Spannung
Stoßüberlastung	20-fach 1 sec bei Strom 5-fach bei Spannung
Ausgang	
Nennwert	0 bis 5 Hz
OPEN-Kollektor	npn, max. 30 V, 100 mA belastbar
Schutzart	IP40
Ausführung	Gehäuse schutzisoliert, Schutzklasse 2, bei Arbeitsspannung bis 300 V (Netz zu Neutralleiter) Verschmutzungsgrad 2, nach DIN EN 61010 Teil1 EMV nach DIN EN 50081-2 und DIN EN 61000-6-2
Einbau	Auf Normschiene 35 mm nach DIN EN 50022
Betriebsbedingungen	
Umgebungs- temperatur	-15 °C bis +55 °C
Artikel-Nr.	29-20059

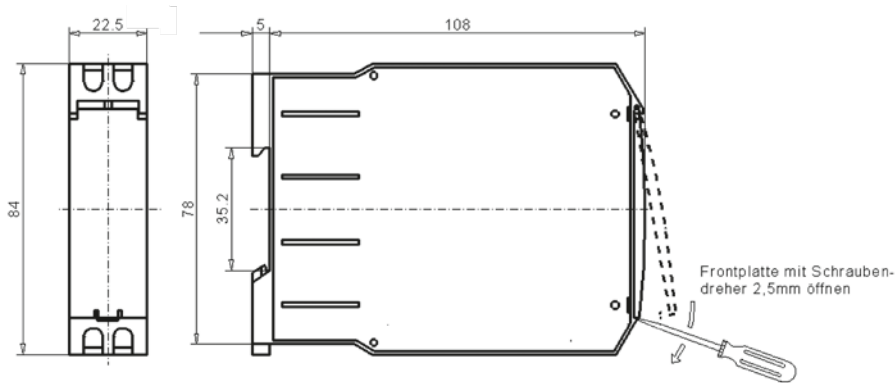
Technische Daten EM-PTF

Spannungsversorgung	
Netzspannung	230 V AC +/-20 %
Frequenz	45 bis 65 Hz
Leistungsaufnahme	2,5 VA
Eingang	
Eingangsgröße	Widerstand PT100
Nennwert	-40 °C bis 120 °C, Konstantstrom durch den Fühler 2 mA
Schaltungsarten	2-/3-oder 4-Leiter, die Wahl der Anschlussart erfolgt mittels DIP-Schalter
Zweileiterschaltung	Für Zuleitung maximale Abgleichmöglichkeit 10 Ohm durch eingebautes Poti
Dreileiterschaltung	Zuleitung max. 100 Ohm, symmetrisch, kein Abgleich erforderlich
Vierleiterschaltung	Zuleitung max. 100 Ohm, kein Abgleich erforderlich
Ausgang	
Nennwert	0 bis 5 Hz
OPEN-Kollektor	npn, max. 30 V, 100 mA belastbar
Impuls / Pause	50/50 %
Anschlüsse	Über Schraubklemmen Leiterquerschnitt: max. 4 mm ²
Konstruktionsdaten	
Abmessungen	22,5 x 84 x 108 mm (B x H x T)
Schutzart	Gehäuse/Klemmen IP30/IP20 nach DIN EN 60529
Ausführung	Gehäuse schutzisoliert, Verschmutzungsgrad 2, Überspannungskategorie CAT 3 nach DIN EN 61010 Teil 1, EMV nach DIN EN 50081-1, DIN EN 61000-6-2
Einbau	Auf Normschiene 35 mm nach DIN EN 50022
Gewicht	Ca. 0,15 kg
Betriebsbedingungen	
Umgebungs- temperatur	-15 °C bis +55 °C
Artikel-Nr.	29-20049

Kostenzuordnung / Kostenstellenerfassung

Erfassung von Prozeßgrößen

Abmessungen



Maßbild EM-UIF, EM-PTF

Alle Maßangaben in mm

Zubehör

EM-PT 100 Temperaturfühler

Temperaturfühler in 4-Leiter-Technik zur Temperaturmessung mit dem Temperatur/Frequenz-Umformer EM-PTF für Geräte mit PT100 Eingang.



Technische Daten

Allgemein	
Nennwert	100 Ohm bei 0 °C
Temperaturbereich	-80 °C bis +260 °C
Material	Edelstahl
Abmessungen	
Fühlerhülse	4 mm Durchmesser, 50 mm lang
Anschlussleitung	1 000 mm lang
Artikel-Nr.	29-20050

Optionales Zubehör

Artikel-Nr.	Typen- und Bestellbezeichnung	Beschreibung
29-20051	EM-PT100 MF	Montageflansch für Temperaturfühler

Kostenzuordnung / Kostenstellenerfassung

Erfassung von Prozeßgrößen

3





EM-AM 2108 Analog-Modul

Datenerfassungssystem für acht analoge, frei konfigurierbare Eingangskanäle. Somit können Sensoren mit beliebigen Ausgangssignalen mit dem FRAKO Energie-Management-System erfasst und visualisiert werden.

Beschreibung

- Acht analoge Eingänge, wahlweise:
 - Temperatur -50 °C bis 150 °C über 5 K NTC
 - 0 / 4 bis 20 mA oder - 0 bis 10 V
- Überwachung von Temperaturen oder analogen Signalen mit oberer und unterer Alarmgrenze
- Externe Versorgungsspannung 9 bis 36 V DC
- Anschluss über FRAKO Starkstrombus
- Auflösung Temperaturmessbereich: 0,1 °C;
Genauigkeit gesamter Temperaturbereich: 1 °C
- Auflösung Spannungsmessbereich: 10 mV;
maximaler Fehler: 30 mV
- Auflösung Strommessbereich: 20 µA;
maximaler Fehler: 60 µA
- Die Konfiguration des EM-AM 2108 erfolgt über die Software EM-AM-SW sehr einfach im Dialog
- Über die Software EM-AM-SW wird für jeden Eingang des Analog Moduls der aktuelle Messwert sowie der Maximal- und Minimalwert des letzten Intervalls angezeigt
- Mit der Einbindung des EM-AM 2108 in das FRAKO Energie-Informationen-System werden alle Temperaturen oder analoge Signale mit oberer und unterer Alarmgrenze erfasst und überwacht
- Auswertung und Visualisierung der Daten mit System-Visualisierung EMVIS 3000

Kostenzuordnung / Kostenstellenerfassung

Erfassung von Prozeßgrößen

Technische Daten

Spannungsversorgung	
Netzspannung	9 bis 36 V DC
Leistungsaufnahme	0,72 VA
Eingang	
Eingangsgröße	Gleichstrom oder Gleichspannung
Nennwert	0 bis 20 mA, 4 bis 20 mA, Ri=130 Ohm, 0 bis 10V, Ri=115,13 kOhm
Überbelastung dauernd	2,5-fach bei Strom 2,5-fach bei Spannung
Stoßüberlastung	5-fach 1 s bei Strom 5-fach 1 s bei Spannung
Temperaturmessung	Bereich: -50 °C bis 150 °C Auflösung: ca. 0,1 °C Genauigkeit: 1,5 °C (-50 °C bis -25 °C); 1,0 °C (-25 °C bis +100 °C); 2,0 °C (+100 °C bis +125 °C); 3,5 °C (+125 °C bis +150 °C)
Strommessung	Bereich: 0 bis 20 mA; 4 bis 20 mA Auflösung: 20 µA; max. Fehler: 60 µA
Spannungsmessung	Bereich: 0 bis 10 V Auflösung: 10 mV; max. Fehler: 30 mV
Anschlüsse	Über Schraubklemmen Leiterquerschnitt: max. 1,4 mm ²
Schnittstelle	
1 FRAKO Starkstrombus	Zum Anschluss an das FRAKO Energie- Management-System, nach DIN EN 50170 (P-Net), standardisierter Feldbus, RS-485 Übertragungsgeschwindigkeit: 76,8 kbit/s
Anzeigeelemente	2 Leuchtdioden
Konstruktionsdaten	
Abmessungen	86 x 128 x 50 mm (B x H x T)
Schutzart	Gehäuse/Klemmen IP30/IP20 nach DIN EN 60529
Ausführung	Gehäuse schutzisoliert, Schutzklasse 3 (SELV), bei Arbeitsspannung bis max. 36 V Verschmutzungsgrad 2, nach DIN EN 61010 Teil1 EMV nach DIN EN 61326-1
Einbau	Auf Normschiene 35 mm nach DIN EN 50022
Gewicht	190 g
Betriebsbedingungen	
Umgebungs- temperatur	0 °C bis +70 °C
Artikel-Nr.	20-40009

Optionales Zubehör

Artikel-Nr.	Typen- und Bestellbezeichnung	Beschreibung
20-10700	Netzteil für Analog Modul EM-AM 24 V DC	Schaltnetzteil für Hutschienenmontage 24 V DC / 0,35 A und 12 V DC / 20 mA Netzspannungsversorgung 85 bis 264 V AC

Kostenzuordnung / Kostenstellenerfassung

Erfassung von Prozeßgrößen

Software

Visualisierungssoftware

Seite 267

Kostenstellen-Auswertungssoftware

Seite 271

EMG-OPC-Server

Seite 273

System-
Visualisierung
ist beim Erwerb
eines PQM 1588
mit Systempunkten
INKLUSIVE!



geeignet für
Auswertungen
gemäß EN 50001

EMVIS 3000 System-Visualisierung

Mit dem FRAKO Energie-Management-System werden Messwerte, Zustände und Ereignisse der gesamten betriebsinternen Energieversorgung erfasst, zentral verarbeitet und gespeichert und über die System-Visualisierung dargestellt und ausgewertet. Die Software EMVIS 3000 ist ein leistungsstarkes Werkzeug zur Anzeige und Dokumentation aller Messwerte der angeschlossenen Geräte. Es steht eine Mandantenverwaltung zur Verfügung welche es ermöglicht den verschiedenen Benutzern individuelle organisatorische Systembäume zuzuordnen. Dadurch erhält jeder Benutzer genau die Daten welche er für seine individuellen Auswertungen benötigt. Es gibt zwei Installationsarten: Einzelplatz oder Server-Version - Zugriff auf bis zu 5 Clients gleichzeitig über Web-Browser – keine zusätzliche Installation auf dem Client notwendig.

EMVIS 3000 besteht aus den folgenden Funktionsmodulen:

EMVIS 3000 Project

Das Projektierungswerkzeug ...

- Freie Konfiguration und Zusammenstellung von Auswertungen aus allen vom System verarbeiteten Daten
- Neue Funktionen wie Alarm-Visualisierung, Status, Historie, Ranking
- Server-Version mit Zugriff über Browser
- Benutzerverwaltung, der Administrator legt Rechte und Zugriffe von verschiedenen Usern fest
- Projektierung von **Kennzahlen**
Kennzahlen sind virtuelle Datenpunkte, die aus anderen Datenpunkten berechnet werden, ein Rechenwerk aus gemessenen oder importierten Daten, z. B.: „Wirkarbeit A x Faktor + Wassermenge B x Faktor + Druckluft C x Faktor / Stückzahl D“
- Erstellen von **Benchmarking-Diagrammen**
Benchmarking ermöglicht den direkten Vergleich von Messgrößen oder Kennzahlen, z. B. Energiekosten von Produkten oder Filialen
- Projektieren von **Sankey-Diagrammen**
Sankey-Diagramme eignen sich zur übersichtlichen Darstellung von Flüssen, z. B. Energieflüssen. Zu- und Abflüsse werden mit

Angabe von Absolutwerten und prozentualen Anteil mengenproportional visualisiert

- Easy Customizing - Individuelle Projektierung von Ansichten - einfach und intuitiv (Im Grundpaket enthalten: 3 Ansichten mit bis zu 20 Online-Datenpunkten insgesamt)

EMVIS 3000 Report

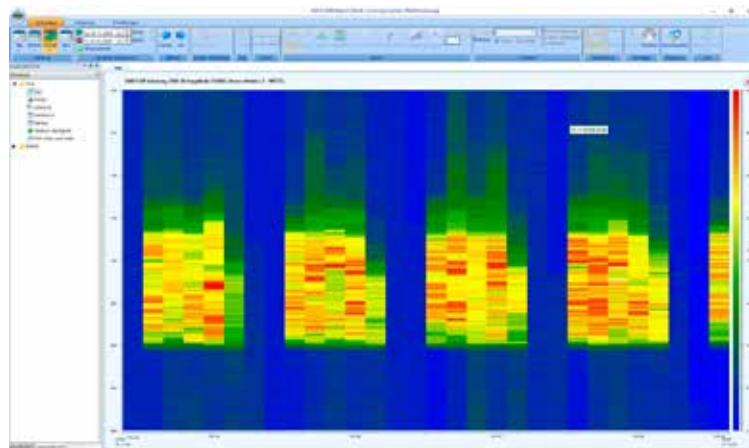
Das Reportingtool ...

- Übersichtliche Darstellung des gesamten Systems mittels zwei wählbarer Systembäume zur einfachen Navigation:
 - **Physikalisch:** Standardauswertungen zu allen am System angemeldeten Geräten und Kanälen
 - **Organisatorisch:** sämtliche Auswertungen, welche mit EMVIS 3000 Project zusammengestellt wurden
- Darstellung historischer Daten zur Analyse und im Vergleich z. B. verschiedener Standorte oder unterschiedlicher Zeitbereiche
- Mögliche Diagramme sind Zeitverlauf und Diagramme ohne Zeitachse wie z. B. **Carpetplot, Streudiagramm und Heatmap**
- Die historischen Daten können zur Weiterverarbeitung direkt aus dem Diagramm oder der Verbrauchstabelle exportiert werden. Mögliche Exportformate sind CSV, Excel, Word und PDF
- Direktzugriff auf aktuelle Messwerte der angeschlossenen Geräte
- Visualisierung der aufgetretenen Alarme sind durch Statusdarstellung, Historie und statistische Auswertung im Ranking möglich

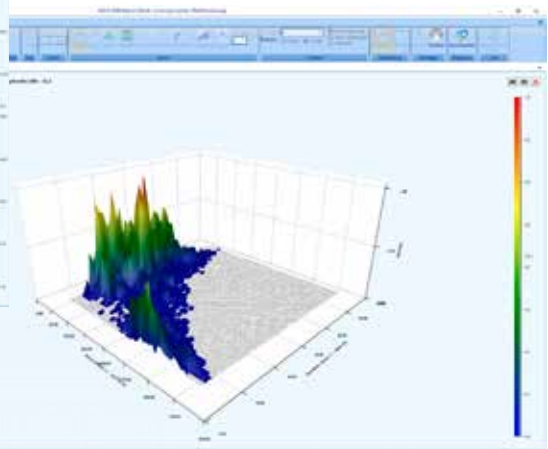
EMVIS 3000 Live

- Anzeige in individuell gestalteten Ansichten - vom Lageplan bis hin zur Verteilung
- Darstellung von aktuellen Messwerten und Zuständen

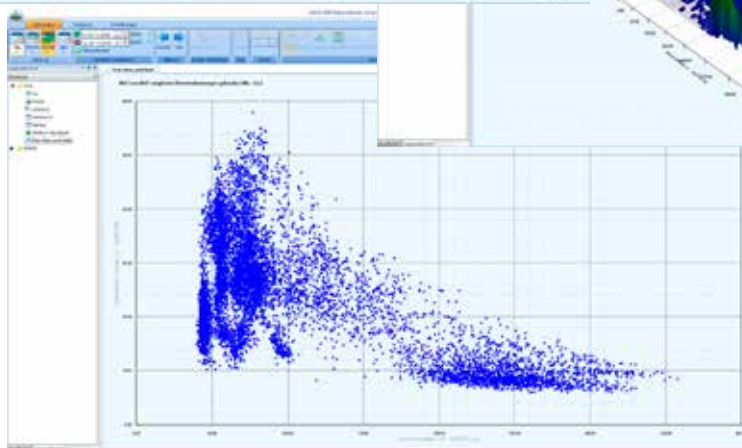
Die Software-Lizenz EMVIS 3000 ermöglicht mehrere Installationen (Server und Clients) und erlaubt den Zugriff auf den Power Quality Manager PQM 1588 sowie auf die Central Unit EMIS 1500.



Carpetplot



Heatmap 3-D



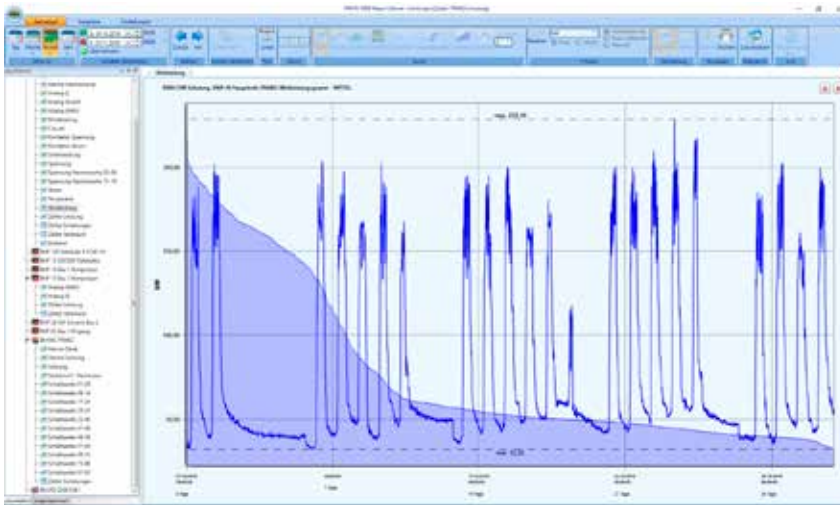
Streudiagramm 2-D



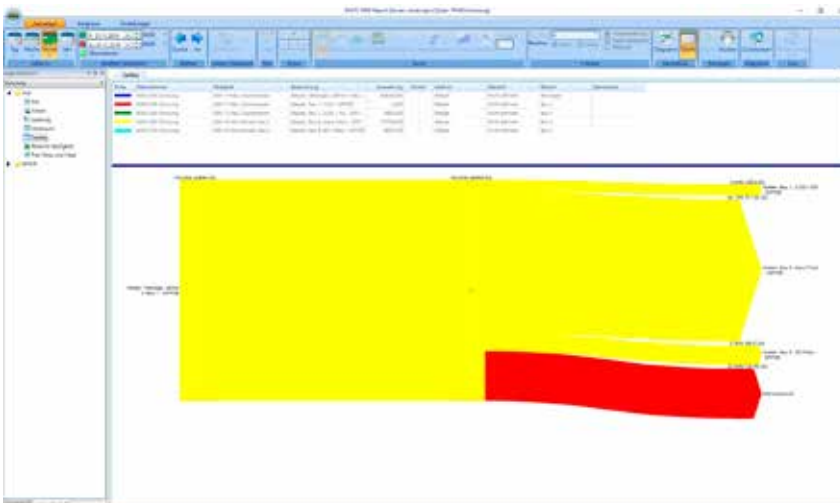
Im physikalischen Systembaum sind zu jedem Energie-Management Gerät Standardauswertungen hinterlegt, die dem Anwender auch ohne Projektierung die Visualisierung der aufgezeichneten Messdaten ermöglichen.

Software

Visualisierungssoftware



Grafik Dauerlinie - zeigt die Häufigkeit der Werte innerhalb eines Zeitraumes



Grafik Sankey - zeigt den Energiefluss an

The screenshot shows a software window with a toolbar and a sidebar on the left. The main area displays a table with columns for 'Berechtigung', 'FRAKO/Schulung', 'SCHULUNGSRV\User1', and 'SCHULUNGSRV\User2'. The rows are 'Freigelesen', 'Phys. SB', 'OrgSystembaum', and 'Schulung'. The table shows checkboxes for permissions.

Berechtigung	FRAKO/Schulung	SCHULUNGSRV\User1	SCHULUNGSRV\User2
Freigelesen	<input type="checkbox"/>	<input type="checkbox"/>	<input type="checkbox"/>
Phys. SB	<input checked="" type="checkbox"/>	<input checked="" type="checkbox"/>	<input type="checkbox"/>
OrgSystembaum	<input checked="" type="checkbox"/>	<input checked="" type="checkbox"/>	<input checked="" type="checkbox"/>
Schulung	<input checked="" type="checkbox"/>	<input type="checkbox"/>	<input type="checkbox"/>

Grafik Projektionsmatrix - zeigt die Benutzer-Verwaltung/Rechte an



Im physikalischen Systembaum sind zu jedem Energie-Management Gerät Standardauswertungen hinterlegt, die dem Anwender auch ohne Projektierung die Visualisierung der aufgezeichneten sowie der aktuellen Messwerte ermöglichen.



Im organisatorischen Systembaum können betriebspezifische Strukturen abgebildet und durch Projektierung beliebige Mess- und berechnete Werte zusammengestellt werden.

Technische Daten

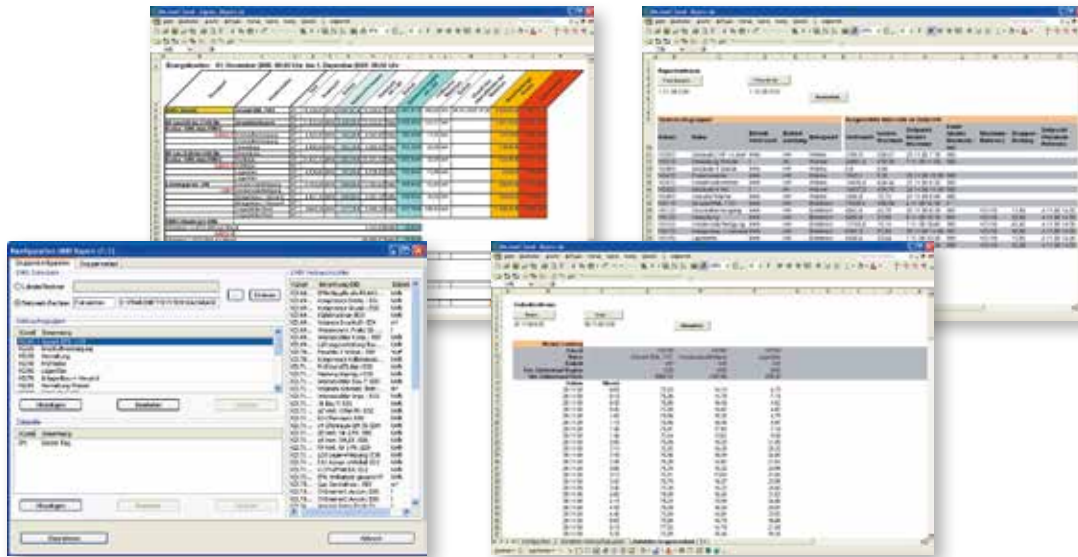
PC-Anforderungen für kleine und mittlere Systeme	
Hardware	<ul style="list-style-type: none"> • Mind. Intel Core I3-Prozessor • 4 GB Arbeitsspeicher • 1 GB freier Festplattenspeicher • Grafikkprozessor: mind. DirectX 9.0c Unterstützung und 512 MB Grafikspeicher
Software	<ul style="list-style-type: none"> • Microsoft® Windows®* 7 • Microsoft® Windows®* 8 • Microsoft® Windows®* 10 • Microsoft® Windows®* Server 2008 R2 • Microsoft® Windows®* Server 2012 R2 • Microsoft® Windows®* Server 2016 • Microsoft® .NET Framework 3.5 • Microsoft® .NET Framework 4.5 • FRAKO-NET (mind. V1.40.0056 oder höher) • Firebird V2.5.0 (in FRAKO-NET enthalten) <p>* Eingetragene Warenzeichen der Microsoft Corporation</p> <p>Bitte beachten: die Server-Variante funktioniert nur mit einem 64-Bit System</p>
Artikel-Nr.	20-10649

EMVIS 3000 Erweiterungspakete

Artikel-Nr.	Typen- und Bestellbezeichnung	Beschreibung
20-10650	EasyCustomizing-S	individuell gestaltete Ansichten mit bis zu 100 Datenpunkten
20-10651	EasyCustomizing-M	individuell gestaltete Ansichten mit bis zu 200 Datenpunkten
20-10652	EasyCustomizing-L	individuell gestaltete Ansichten mit bis zu 350 Datenpunkten
20-10653	EasyCustomizing-XL	individuell gestaltete Ansichten mit bis zu 550 Datenpunkten
20-10654	EasyCustomizing-XXL	individuell gestaltete Ansichten mit bis zu 1000 Datenpunkten

EMVIS 3000 Software-Update

Artikel-Nr.	Typen- und Bestellbezeichnung	Beschreibung
20-10555	EMVIS 3000 Software-Update	ab Version 3.0 auf die aktuellste Version bis V3.XXX



EMIS[®] Report Kostenstellen-Auswertungssoftware

Energieauswertung mit EMIS[®] Report

Software zur automatisierten Auswertung des Energieverbrauchs auf der Basis von Microsoft[®] Excel*. Die mit dem FRAKO Energie-Management-System aufgezeichneten Verbrauchsdaten können aus den SQL-Datenbanken FRAKO-NET DB oder FRAKO EMIS-DB in ein Excel-Arbeitsblatt eingelesen werden.

Der Auswertungszeitraum ist beliebig einstellbar.

Einzelne Verbraucher bzw. Zählstellen können zu Verbrauchergruppen bzw. Kostenstellen zusammengefasst und mit unterschiedlichen Zeitprofilen ausgewertet werden.

Kundenspezifische Reporte können durch Zellenbezüge einfach erstellt werden. Damit wird optimale Transparenz der Energieflüsse innerhalb des Unternehmens erreicht.

Mit EMIS Report können aus der FRAKO Datenbank die Daten in eine Excel-Tabelle eingelesen werden und stehen für kundenspezifische Auswertungen zur Verfügung. Ein nützliches Werkzeug für die Zuordnung von Kosten einzelner Unternehmensbereiche oder Kostenträger und für das Controlling eines Unternehmens.

Bringt Transparenz in Ihre Energiekosten.

- Ermittlung der Kosten nach Verursacher
- Genaue Aufteilung der Bereitstellungskosten
- Transparenz aller Energieflüsse im Unternehmen
- Erzielen der größtmöglichen Wirtschaftlichkeit
- Automatische Auswertung mit Versand per E-Mail - auch als CSV-Datei

Eine optimale Senkung der Energiekosten ist nur möglich, wenn Informationen darüber vorliegen, wieviel Energie wann und wo verbraucht wird.

Das Wissen um den Energieverbrauch pro Kostenstelle ist die Voraussetzung für die Ermittlung und die Umsetzung von Kosteneinsparpotenzialen.

EMIS[®] Report gibt Ihnen einen strukturierten Überblick über den Verbrauch aller Energiearten Ihres Betriebs, wie z. B. Strom, Wasser, Gas, Druckluft etc., sodass Sie diese Verbräuche finanziell bewerten können.

Einzelne Verbraucher bzw. Zählstellen werden zu Verbrauchergruppen bzw. Kostenstellen zusammengefasst und nach unterschiedlichen Zeitprofilen ausgewertet.

Damit wird optimale Transparenz der Energieflüsse im Unternehmen erreicht.

Funktionen:

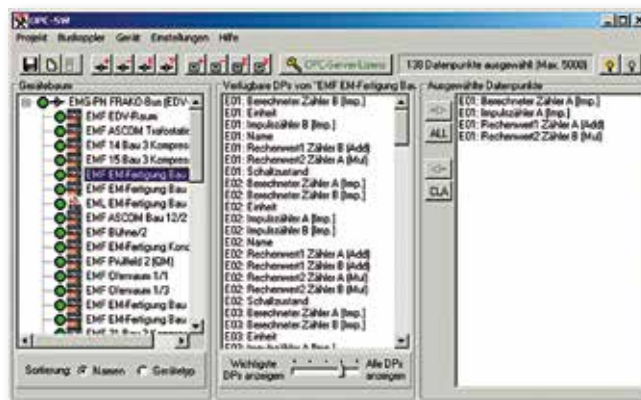
- Automatisierte Auswertung mit E-Mail Versand
- Reportzeitraum frei definierbar (Datum, Tag, ...)
- Ermittlung von Verbrauch (kWh, l, m³, ...)
- Leistungsmaxima innerhalb des Reportzeitraums
- Zeitpunkt der Leistungsmaxima
- Leistung eines Verbrauchers oder einer Verbrauchergruppe zum Zeitpunkt des Leistungsmaximums einer Referenz
- Intervallwerte (z. B. 15 Minuten-Werte) des Reportzeitraums für Verbrauch oder Leistung
- Summe der Intervallwerte des Reportzeitraums
- Auswertung nach unterschiedlichen Zeitprofilen

Technische Daten

PC-Anforderungen	
Hardware	<ul style="list-style-type: none"> • Pentium, mind. 2 GHz Taktfrequenz • Mind. 1 GB Arbeitsspeicher • 6 GB freier Festplattenspeicher • Ethernet 10/100 Mbit/s Netzwerkanschluss oder/und eine freie serielle Schnittstelle • CD-ROM-Laufwerk • SVGA-Grafikkarte • Farbmonitor, Mindestauflösung: 1024 x 768 Pixel
Software	<ul style="list-style-type: none"> • Microsoft® Windows®* 7 • Microsoft® Windows®* 8 • Microsoft® Windows®* 10 • Microsoft® Windows®* Server 2008 R2 • Microsoft® Windows®* Server 2012 R2 • Microsoft® Windows®* Server 2016 • Microsoft® Excel* (ab Version 2000) • FRAKO-NET Datenbank <p>* Eingetragene Warenzeichen der Microsoft Corporation</p>
Artikel-Nr.	20-10488

Optionales Zubehör

Artikel-Nr.	Typen- und Bestellbezeichnung	Beschreibung
20-10494	Software-Ausbau für EMIS® Report	Software-Update für Kostenstellen- und Auswerte-Software EMIS® Report



EMG-OPC-Server

Software-Schnittstelle zum aktuellen OPC-Server.

OPC ist ein offener Schnittstellen-Standard. OPC ermöglicht den einfachen, standardisierten Datenaustausch zwischen Automatisierungs-/Steuerungs-Anwendungen, SCADA Systemen (Prozessvisualisierung) und Büroanwendungen (z.B. Microsoft® Excel*, Access*).

Der **FRAKO EMG-OPC-Server** wurde für Visualisierungen auf Basis der **OPC Data Access Spezifikation 1.0, 2.0 und 3.0** entwickelt und verwendet den Microsoft® DCOM Standard.

Dadurch ist die Trennung von Client und Server auf verschiedenen PCs in einem Netzwerk möglich. Es wird jedoch empfohlen Client und Server auf einem PC zu nutzen.

Vorteile der OPC-Schnittstelle

- Einfache Anbindung von FRAKO Messgeräten, ausgestattet mit dem FRAKO Starkstrombus Protokoll, an PC-Applikationen wie z. B. Visualisierungssysteme oder Büroanwendungen
- Datenaustausch zwischen Applikationen verschiedenster Anbieter über ein gemeinsames Interface

Funktionsweise

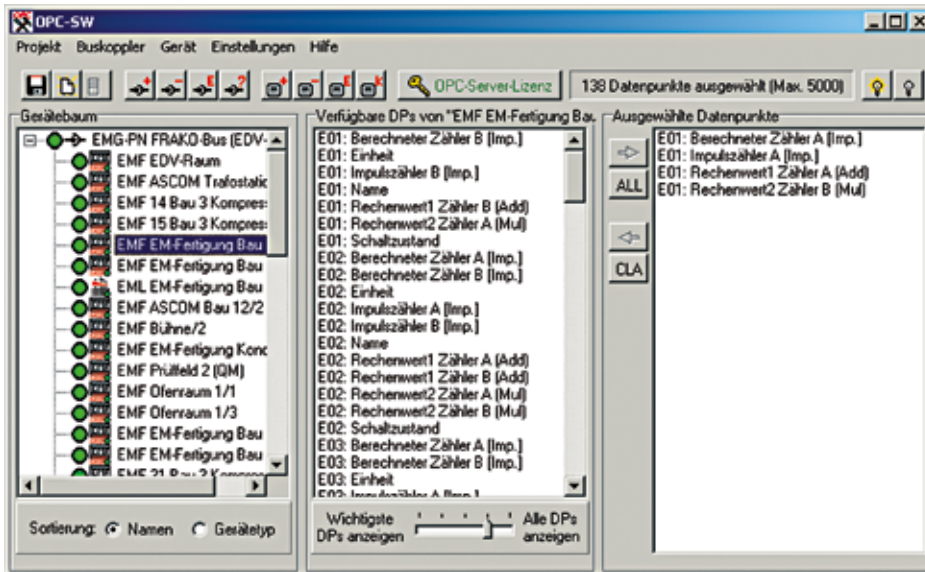
OPC funktioniert nach dem **Client/Server Prinzip**, d. h. der **EMG-OPC-Server** stellt als Diensterbringer die Daten aus den FRAKO Messgeräten, ausgestattet mit dem FRAKO Starkstrombus Protokoll, zur Verfügung. Die PC-Applikation als Client verarbeitet als Nutzer der Dienste diese Daten.

Die Kommunikation zum **FRAKO Starkstrombus** erfolgt über den PQM 1588 oder das interne Gateway der EMIS® 1500. Der Zugriff auf die Gateways wird über das betriebsinterne Ethernet Netzwerk (TCP/IP) realisiert.

Die Software **OPC-SW** erstellt die Konfigurationsdateien. In diesen stehen die Datenpunkte für den Namensraum. Der Namensraum liefert eine Vorauswahl von Datenpunkten pro Gateway, welche vom **EMG-OPC-Server** bereitgestellt werden. Der EMG-OPC-Server lädt beim Start die Konfigurationsdateien. Der OPC-Client wählt aus dem festgelegten Namensraum die Datenpunkte aus, welche der **EMG-OPC-Server** liefern soll.

Pro **EMG-OPC-Server** können max. 8 PQM 1588 oder interne Gateways der EMIS® 1500 sowie max. 5000 Datenpunkte angemeldet werden. Es gelten die gleichen System-Voraussetzungen wie für die FRAKO System Visualisierung **EMVIS 3000**.

Einfache Konfiguration



Technische Daten

PC-Anforderungen

Hardware	<ul style="list-style-type: none"> • 2 GHz Dual-Core-Prozessor • 2 GB RAM Arbeitsspeicher • 1 GB freier Festplattenplatz • Ethernet 10/100 Mbit/s Netzwerkanschluss
Software	<ul style="list-style-type: none"> • Microsoft® Windows®* 7 • Microsoft® Windows®* 8 • Microsoft® Windows®* 10 • Microsoft® Windows® Server 2008 R2 • Microsoft® Windows® Server 2012 R2 • Microsoft® .NET Framework 1.1 • Microsoft® .NET Framework 4.0 <p>* Eingetragene Warenzeichen der Microsoft Corporation</p>
Artikel-Nr.	20-10491

A

Aktive Oberschwingungsfilter
 OSF EZ-Series 169
 OSFS 183
 Analog-Modul
 EM-AM 2108 263
 Anlagen auf Montageplatte – unverdrosselt
 LSPN / LSP 69
 Anlagen auf Montageplatte – verdrosselt
 LSP-P 73

B

Blindleistungs-Regelanlagen – unverdrosselt
 LSFC 109
 LSK / LSKL 103
 Blindleistungs-Regelanlagen – verdrosselt
 LSFC-P 123
 LSK-P 117
 Blindleistungsregler
 RM 2106 / RM 2112 / PFC-12TR-1 /
 PFC-12TR-1-RS485 35
 Blindleistungsregler PQC 39

D

Displayeinheiten
 EM-FD 1500 213
 EM-FD 2500 211
 Dynamische Blindleistungs-Regelanlagen
 C84D-P-E / C85D-P-E / C86D-P-E ... 159
 LSFC-E 155

E

Elektronische Energiezähler
 M3PRO 80 MID / M-Bus / ModBus,
 M3PRO 1-5 MID / M-Bus / ModBus
 und IME Conto D4 251
 EMG-OPC-Server 273
 Entladedrosseln
 FR 3AC 49

F

Filterkreisdrosseln Basic
 FDKT 23
 Filterkreisdrosseln Standard
 FDR / FKD 27
 Frequenz-Umformer
 EM-UIF / EM-PTF 259

K

Kondensator-Module – unverdrosselt
 C64C / C84C 77
 Kondensator-Module – verdrosselt
 C64D-P / C84D-P / C65D-P / C85D-P 81
 Kondensatorschütze
 K3-...K... / K3-...A 45
 Kostenstellen-Auswertungssoftware
 EMIS® Report 271

L

Leistungs-Kondensatoren
 LKT 9
 Leistungs-Kondensatoren im Stahlblech-
 gehäuse – unverdrosselt
 LKN / LKSLT 55
 Leistungs-Kondensatoren im Stahlblech-
 gehäuse – verdrosselt
 LKND-P / LKNS-P 61

M

Maximum-Optimierungs-Rechner
 EM-MC 2200 241
 MCS – Modular Construction System
 MCS 133

N

Netzanalyse-Geräte für Hutschienenmontage
 EM-PQ 1500 M 203
 EM-PQ 2300 197
 Netzanalyse-Geräte für Türeingbau
 PQA 1101 207

P

Passive Filtersysteme im Stahlblechschrank
 LSFC-P4 163
 Power Quality Manager, Zentraleinheit
 zur Datensammlung
 PQM 1588 215, 231

R

Repeater
 EMB 1101 237

S

Schaltmodul
 EMD 1101 247

T

Technischer Anhang
 Auswahlhilfe: Filterkreisdrossel →
 Kondensatoren 139
 Zuleitungsquerschnitte 137
 Temperaturfühler
 EM-PT 100 261

V

Visualisierungssoftware
 EMVIS 3000 219, 267

Z

Zähl- und Meldeeinheit
 EMF 1102 257
 Zubehör für Module und Anlagen
 auf Montageplatte 87



FRAKO Kondensatoren- und Anlagenbau GmbH
Tscheulinstraße 21a
D-79331 Teningen
Tel: +49 7641 453-0
Fax: +49 7641 453-535
vertrieb@frako.de
www.frako.com