

Weitergabe sowie Vervielfältigung dieser Unterlage, Verwertung und Mitteilung ihres Inhalts nicht gestattet, soweit nicht ausdrücklich zugestanden. Zuwiderhandlungen verpflichten zu Schadensersatz. Alle Rechte fuer den Fall der Patenterteilung oder Gebrauchsmuster-Eintragung vorbehalten.

4

3

2

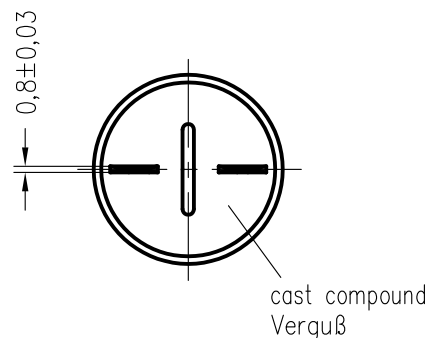
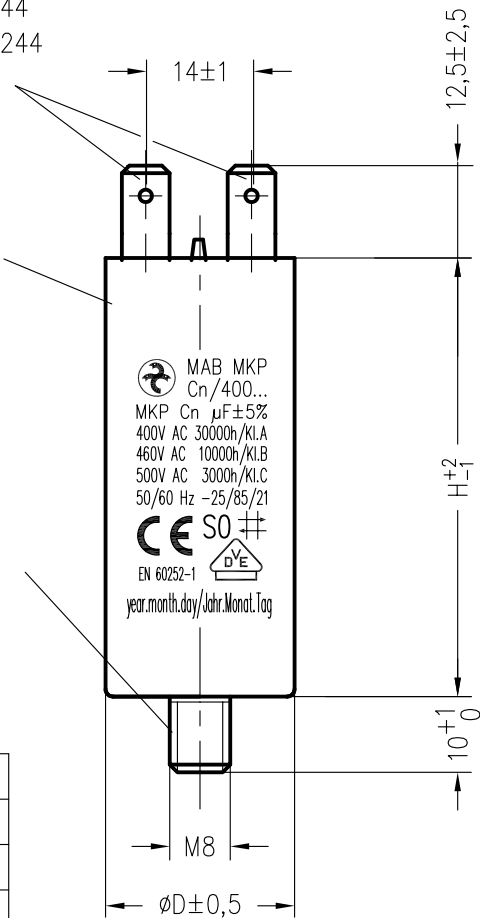
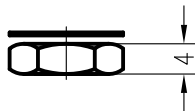
1

single tags A 6,3x0,8 DIN46244
Flachstecker A 6,3x0,8 DIN46244

plastic case / Kunststoffgehäuse

locking washer to Hydra Drawing 464.087 490.EZ
hexagon nut ISO 4035-M8-04-A3J
free added

Zahnscheibe nach Hydra Zeichnung 464.087 490.EZ
Sechskantmutter ISO 4035-M8-04-A3J
lose mitgeliefert



marking in black colour
Beschriftung in schwarzer Farbe

Hydra ID	Hydra Description	Cn	D	H
4165637	MAB MKP 2/400/9999	2	25	48
4165536	MAB MKP 2/400VI/9999	2	30	48
4165638	MAB MKP 3/400XIV/9999	3	25	58
4165639	MAB MKP 3/400I/9999	3	30	48
4165537	MAB MKP 3,5/400II/9999	3,5	25	48
4104901	MAB MKP 3,5/400I/E2	3,5	30	48
4165539	MAB MKP 4/400XIV/9999	4	26	68
4165540	MAB MKP 5/400II/9999	5	30	58
4104882	MAB MKP 6,3/400III/E2	6,3	30	68
4165542	MAB MKP 6,3/400/9999	6,3	35	48
4104873	MAB MKP 8/400VII/E2	8	30	68
4165544	MAB MKP 8/400IV/9999	8	35	58
4165640	MAB MKP 12,5/400/9999	12,5	35	58
4104736	MAB MKP 14/400/E2	14	40	78
4165545	MAB MKP 16/400IV/9999	16	35	93
4165546	MAB MKP 16/400/9999	16	40	68
4165547	MAB MKP 20/400IV/9999	20	40	78

Freimasstoleranzen

Oberflaechen

Masstab: 1: 1

F:\AUTOCAD VVKRES\SET_KK\TD\182160TD.DWG

Werkstoff:

2017	Datum	Name
Bearb.	5 .JUN.	Danis
Gepr.		
Norm.		

MKP-Kondensator
MAB MKP Cn/400../E..



464.182 160.TD

Blatt

Bl.

02	0001/24	22.11.	Špi	
01	0193/21	16.09.	Dan	
Zust.	Aenderung	Datum	Name	Norm.

Ers. f.:

Ers. d.: