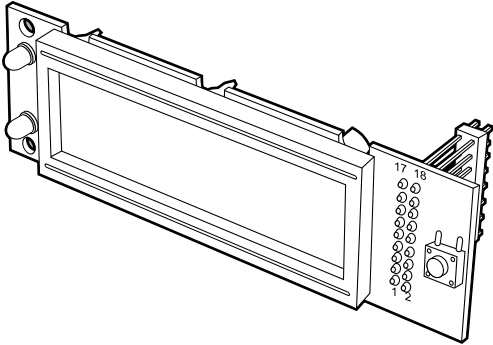
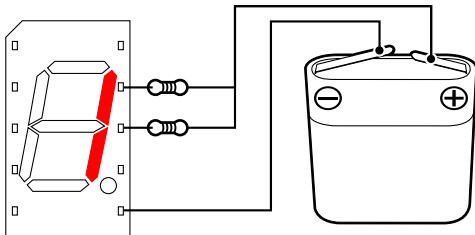


- Not all shown displays of assortment are included.
- Nicht alle abgebildeten Anzeigen sind im Sortiment enthalten.
- Data sheets for the most important displays included.
- Technische Daten für die wichtigsten Anzeigen beiliegend.




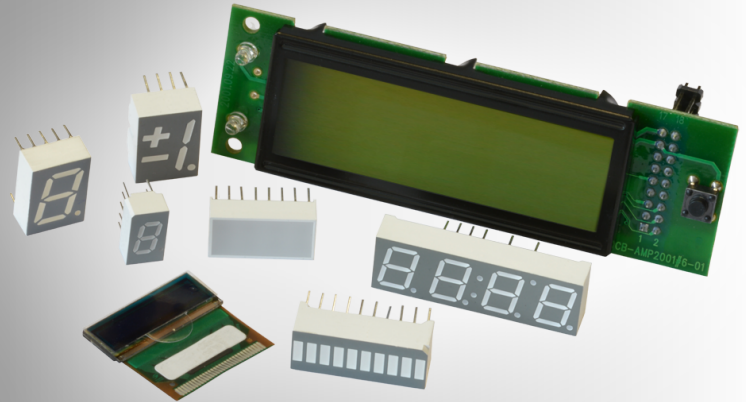
### Connection example | Anschlussbeispiel

- The "1" is displayed like in the following example.
- Die "1" wird angezeigt wie in dem folgenden Beispiel.



 Approx. 10 pcs.  
Random assortment

 Ca. 10 Stück  
Zufalls-Sortiment

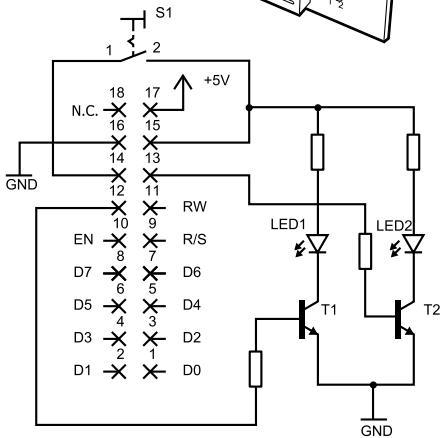
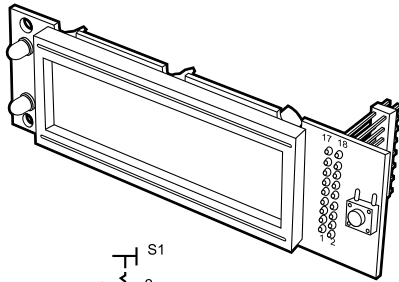


Picture may differ | Bild kann abweichen

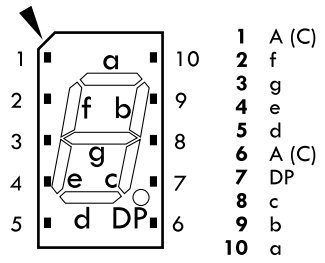


different types | verschiedene Typen

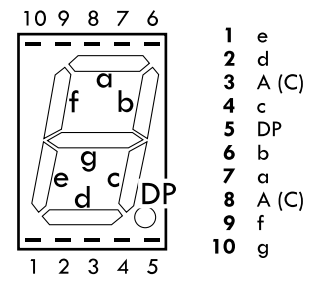
**TYP A** AMPY 2001-11



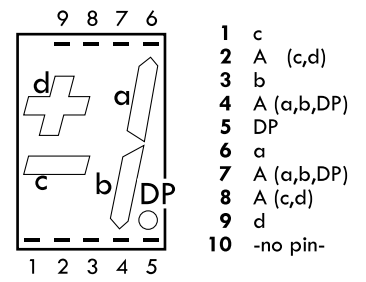
**TYP C** LTS - 3361 JD



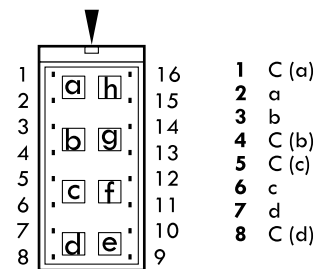
**TYP D** without labeling



**TYP G** HDSP-H107

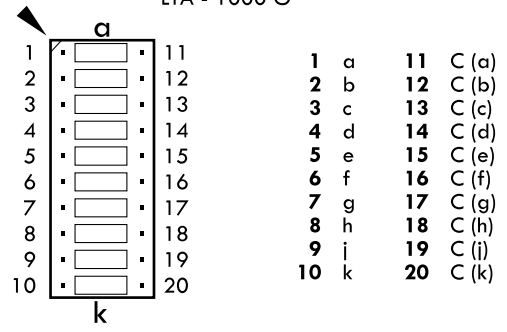


**TYP F** LTL - 2685 HR

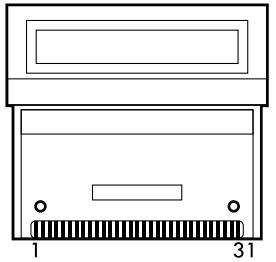


- or -

LTA - 1000 G

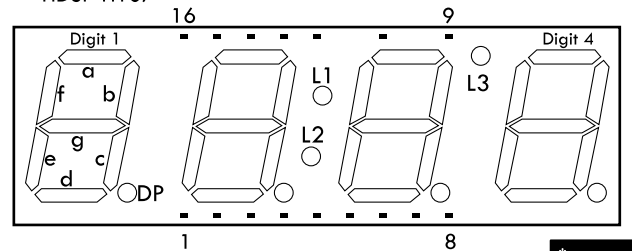


**TYP B** OS96016PP08MB2B10



1	N.C.	11	VDD	21	D1
2	VSS	12	BS1	22	D2
3	GDR	13	BS2	23	D3
4	VDDB	14	N.C.	24	D4
5	FB	15	CS#	25	D5
6	RESE	16	RES#	26	D6
7	VBREF	17	D/C#	27	D7
8	N.C.	18	R/W#	28	IREF
9	N.C.	19	E/RD#	29	VCOMH
10	N.C.	20	DO	30	VCC
				31	N.C.

**TYP E** HDSP-H107



1	C (Digit 1)	5	e	9	N.C.	13	C + L3
2	C (Digit 2)	6	C (Digit 3)	10	-no Pin-	14	a + L1
3	d	7	DP	11	f	15	g
4	C (L1, L2, L3)	8	C (Digit 4)	12	-no Pin-	16	b + L2

**A = Anode**  
**C = Cathode**  
**N.C. = Not connected**