


# Knickschutztüllen aus schwarzem PLIOPRENE-TPE

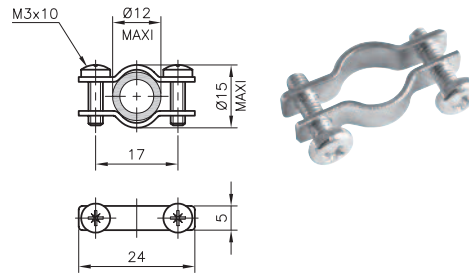


PLIOPRENE TPE

-50 bis +125°C

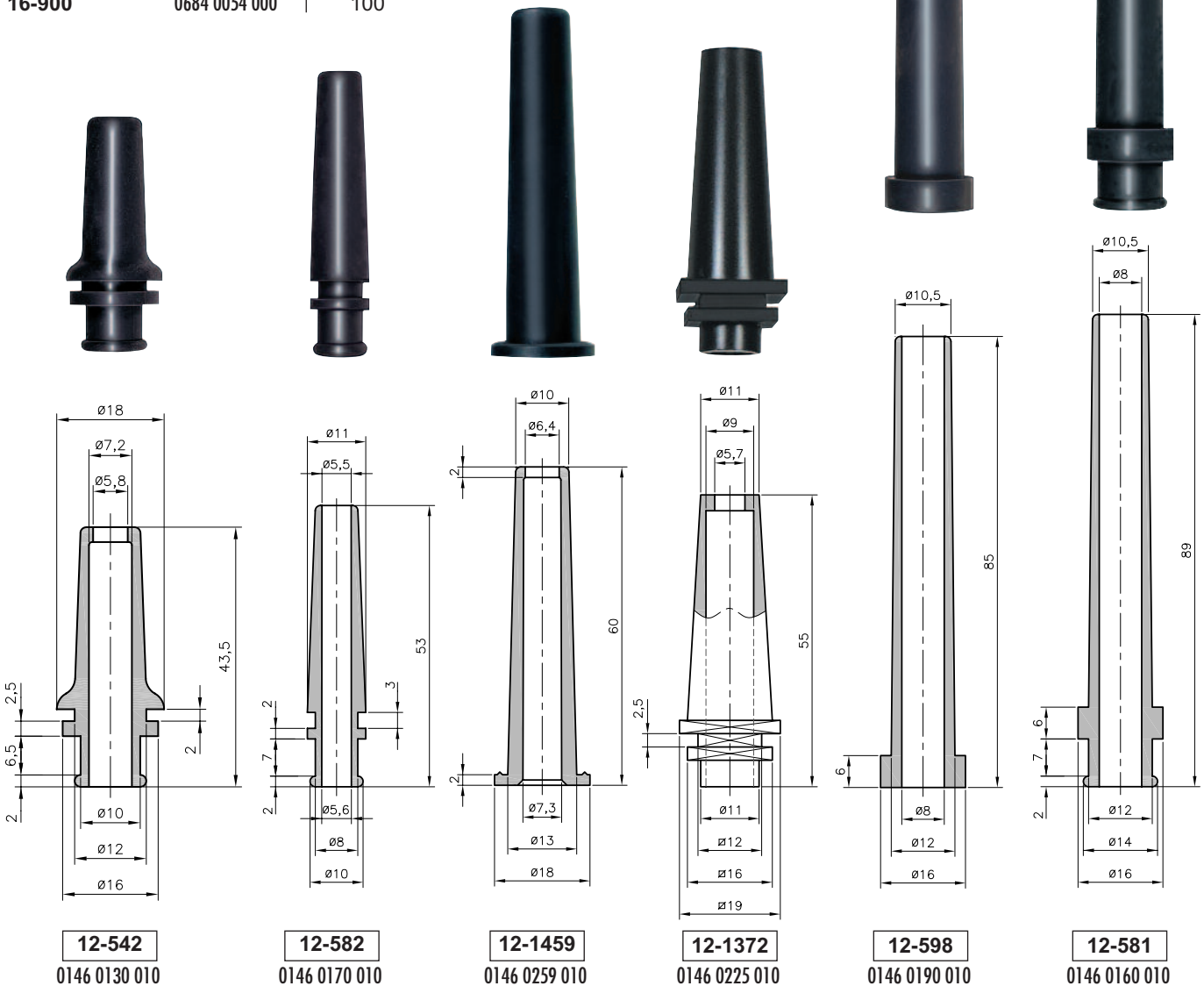


Typ	Art. Nr.	
12-542 TPE	0146 0130 010	100
12-552 TPE	0146 0140 010	100
12-553 TPE	0146 0150 010	100
12-581 TPE	0146 0160 010	100
12-582 TPE	0146 0170 010	100
12-583 TPE	0146 0180 010	100
12-598 TPE	0146 0190 010	100
12-599 TPE	0146 0200 010	100
12-600 TPE	0146 0210 010	100
12-908 TPE	0146 0220 010	100
12-1372 TPE	0146 0225 010	50
12-1374 TPE	0146 0230 010	100
12-1392 TPE	0146 0240 010	100
12-1459 TPE	0146 0259 010	100
12-1460 TPE	0146 0260 010	100
12-1462 TPE	0146 0250 010	100
12-1466 TPE	0146 0251 010	100
12-1584 TPE	0146 0261 010	100



**16-900**  
0684 0054 000

**Metallbride für Knickschutztüllen**  
12-542 ; 12-582 ; 12-583 ; 12-908  
**16-900** 0684 0054 000 100

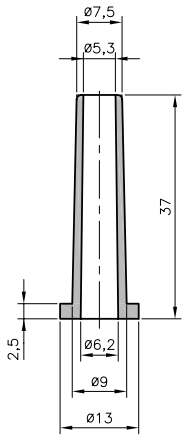


**Knickschutztüllen**  
aus schwarzem PLIOPRENE-TPE

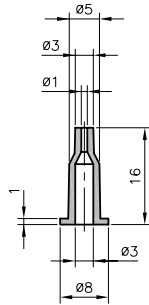


**PLIOPRENE TPE**

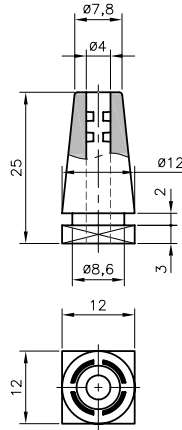
-50 bis +125°C



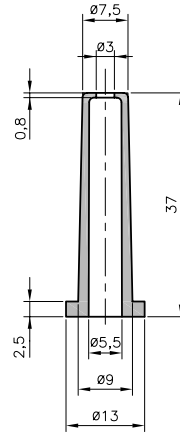
**12-1466**  
0146 0251 010



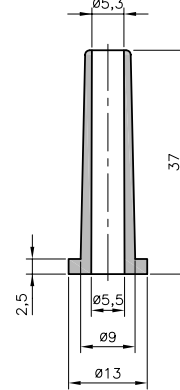
**12-1460**  
0146 0260 010



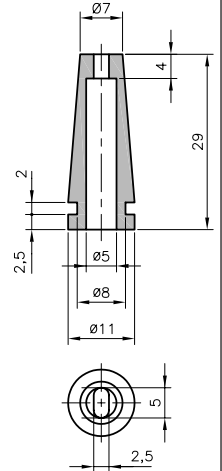
**12-1392**  
0146 0240 010



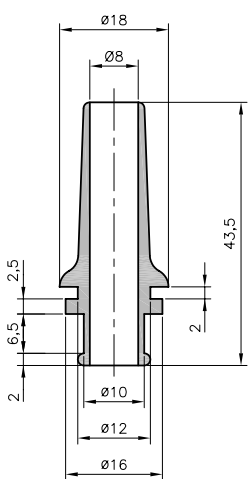
**12-1462**  
0146 0250 010



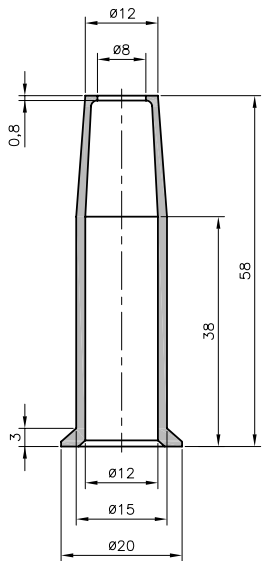
**12-600**  
0146 0210 010



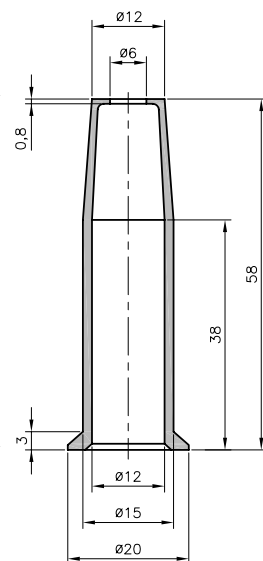
**12-1374**  
0146 0230 010



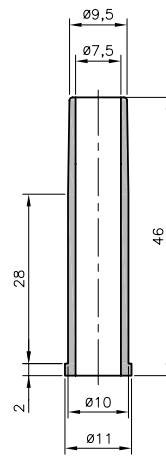
**12-908**  
0146 0220 010



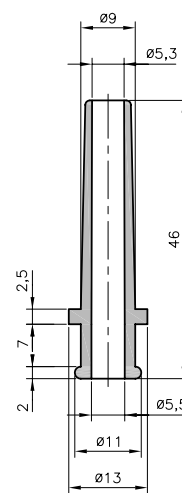
**12-552**  
0146 0140 010



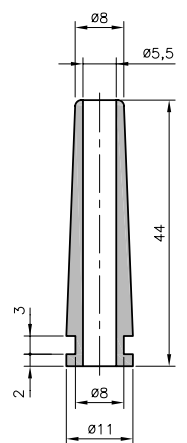
**12-1584**  
0146 0261 010



**12-553**  
0146 0150 010



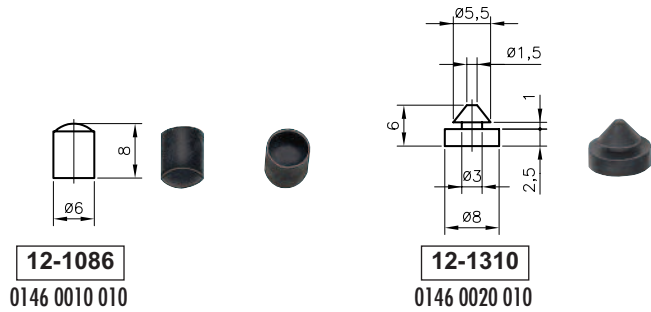
**12-583**  
0146 0180 010



**12-599**  
0146 0200 010

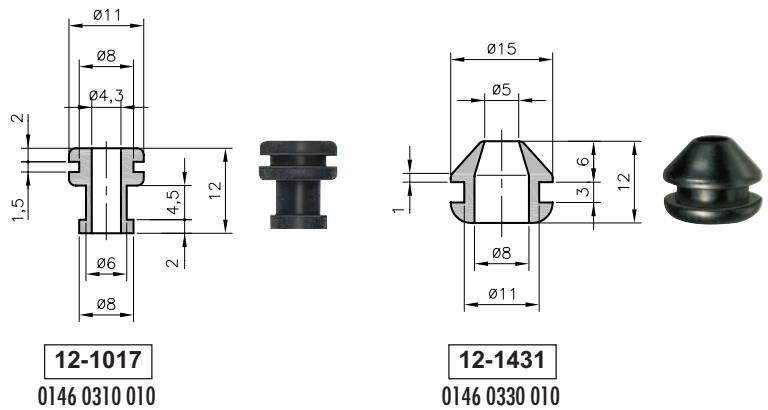
**• Füße aus Plioprene in schwarz (-50 bis +125°C)**

Typ	Art. Nr.	
12-1086 TPE	0146 0010 010	100
12-1310 TPE	0146 0020 010	100



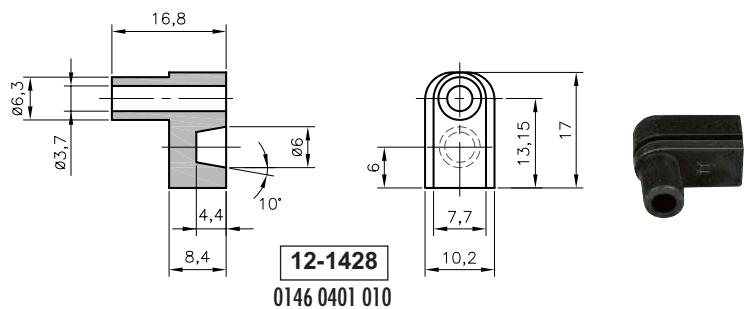
**• Spezialdurchführungen aus Plioprene in schwarz (-50 bis +125°C)**

Typ	Art. Nr.	
<b>Spezial Durchführungen</b>		
12-1017 TPE	0146 0310 010	100
12-1431 TPE	0146 0330 010	100



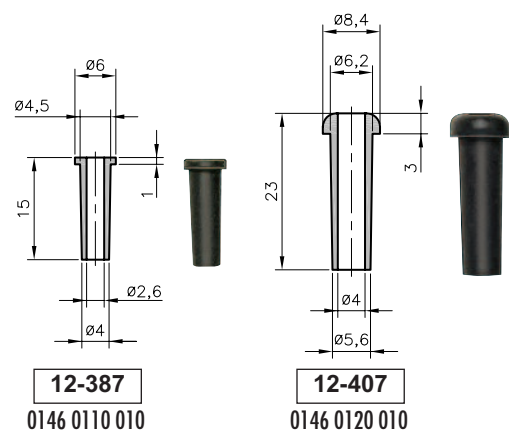
**Durchführhülle mit Zugentlastung**

12-1428 TPE	0146 0401 010	100
-------------	---------------	-----




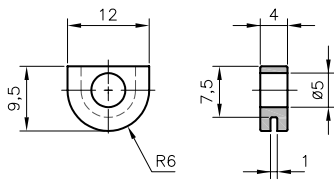

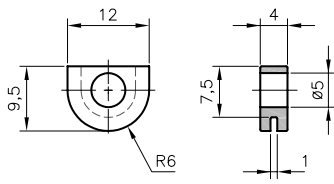


**• Knickschutztüllen aus Plioprene extra-weich in schwarz (-40 bis +70°C)**

Typ	Art. Nr.	
12-387 TPE	0146 0110 010	100
12-407 TPE	0146 0120 010	100





Diese Isolationstüllen können mittels unserer Aufweitzangen sehr leicht montiert werden:  
12-387 mit Aufweitzange KP1 oder KY1  
12-407 mit Aufweitzange KP2 oder KY2  
Siehe Seite D1/1-...

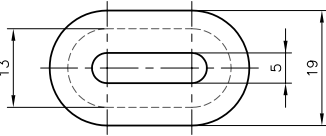
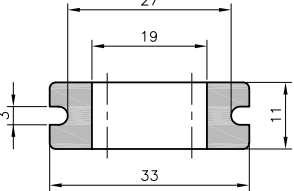
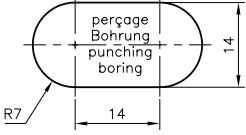

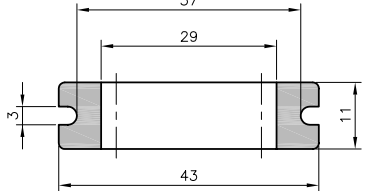
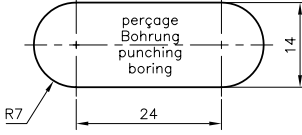
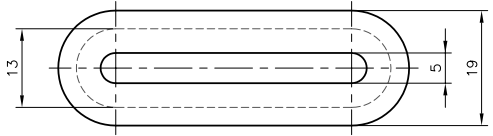
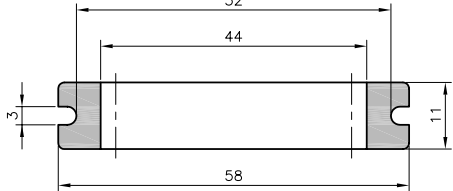
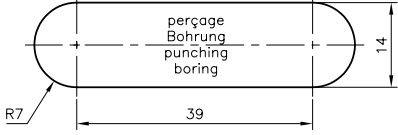
• **Spezialdurchführungen aus Plioprene in schwarz**

Typ	Art. Nr.			
12-1461 TPE	0146 0331 010	100	 <b>12-1461</b> 0146 0331 010	
12-1480 TPE	0146 0332 010	50	 <b>12-1480</b> 0146 0332 010	

• **Durchführungstüllen DO-TPE mit Langloch aus schwarzem Pliopren zum Schutz von Flachkabeln**

Typ	Art. Nr.		
DO-TPE 19/27/33/3	0144 0351 010	100	
DO-TPE 29/37/43/3	0144 0352 010	100	
DO-TPE 44/52/58/3	0144 0353 010	100	

   <b>DO 19/27/33/3</b> 0144 0351 010	   <b>DO 29/37/43/3</b> 0144 0352 010	   <b>DO 44/52/58/3</b> 0144 0353 010
--	--	--