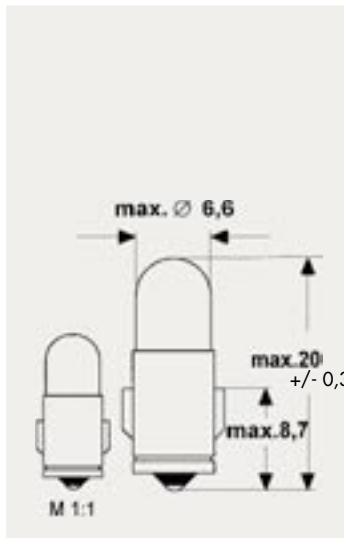


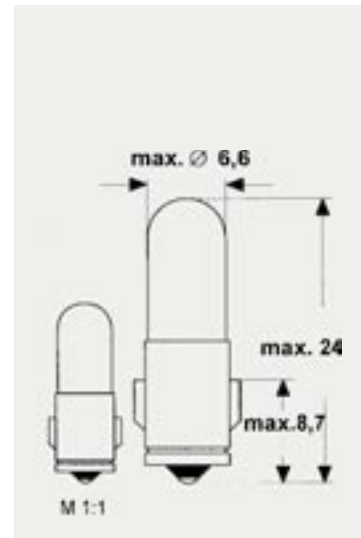
**T 2 Ø 7 mm**  
**BA 7s kurz**  
**6,6 x 20,0**  
 Sockel DIN 49710



**T 2 Ø 7 mm**  
**BA 7s lang**  
**6,6 x 24,0**  
 DIN 49838C  
 Sockel DIN 49710



BA 7s kurz



BA 7s lang

Spannung Voltage	Stromstärke Current	Leistung Power	Lichtstärke Light intensity	Lebensdauer Lifetime	Bestellcode Ordering Code	
					7120 00 ..	7123 00 ../7124 00 ..
V	mA	Watt	MSCP	(h) AC		
6	20	0,10	0,010	8.000	7120 00 006 020	7123 00 006 020
6	40	0,20	0,040	8.000	7120 00 006 040	7123 00 006 040
6	50	0,30	0,060	8.000	7120 00 006 050	7123 00 006 050
6	100	0,60	0,190	6.000	7120 00 006 100	7123 00 006 100
6	200	1,20	0,470	8.000	7120 00 006 200	
12	50	0,60	0,130	6.000	7120 00 012 050	7123 00 012 050
12	100	1,20	0,290	6.000	7120 00 012 1.2	7123 00 012 100
12	166	2,00	0,500	2.000	7120 00 012 002	
14	100	1,40	0,400	2.000	7120 00 014 100	
24	20	0,50	0,060	8.000		7123 00 024 020
24	25	0,60	0,100	6.000	7120 00 024 025	7123 00 024 025
24	40	1,00	0,210	6.000		7123 00 024 040
24	50	1,20	0,270	6.000	7120 00 024 050	7123 00 024 050
24	70	1,70	0,500	5.000		7123 00 024 070
24	80	1,90	0,600	6.000	7120 00 024 080	7123 00 024 080
24	100	2,40	0,800	2.000	7120 00 024 100	
24	125	3,00	1,400	2.000	7120 00 024 125	

Weitere Spannungen auf Anfrage.  
 Further voltages on request.

Technische Änderungen vorbehalten.  
 Technical changes reserved.

**T 2 Ø 7 mm**

**BA 7s kurz**

**6,6 x 20,0**

Sockel DIN 49710



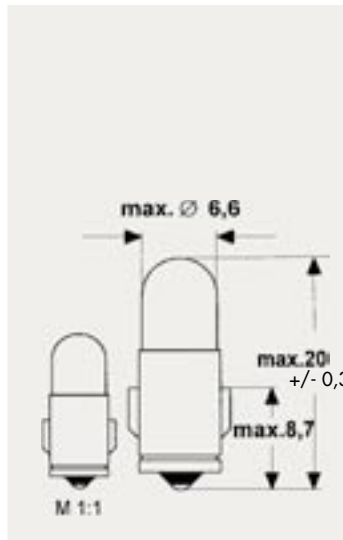
**T 2 Ø 7 mm**

**BA 7s lang**

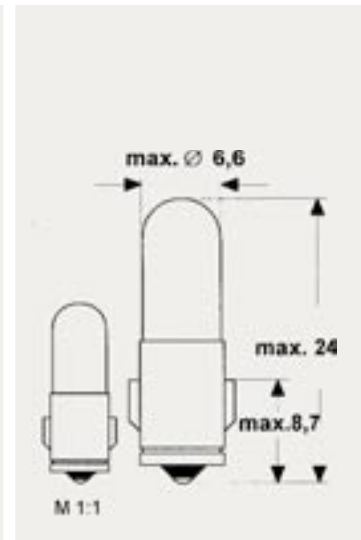
**6,6 x 24,0**

DIN 49838C

Sockel DIN 49710



BA 7s kurz



BA 7s lang

Spannung Voltage	Stromstärke Current	Leistung Power	Lichtstärke Light intensity	Lebensdauer Lifetime	Bestellcode Ordering Code	
					7120 00 ..	7123 00 ../7124 00 ..
V	mA	Watt	MSCP	(h) AC		
28	20	0,60	0,070	8.000	7120 00 028 020	7123 00 028 020
28	40	1,10	0,260	2.000	7120 00 028 040	
28	50	1,40	0,320	6.000	7120 00 028 050	7123 00 028 050
28	70	2,00	1,000	2.000	7120 00 028 070	
28	100	2,80	1,400	2.000	7120 00 028 100	
30	25	0,80	0,120	7.000	7120 00 030 025	7123 00 030 025
30	30	0,90	0,140	6.000		7123 00 030 030
30	40	1,20	0,290	6.000	7120 00 030 040	7123 00 030 040
30	50	1,50	0,350	6.000	7120 00 030 050	7123 00 030 050
30	65	2,00	0,400	2.000	7120 00 030 065	
36	20	0,70	0,100	6.000	7120 00 036 020	7123 00 036 020
36	40	1,40	0,270	6.000		7123 00 036 040
36	50	1,80	0,460	5.000	7120 00 036 050	7123 00 036 050
48	20	1,00	0,140	6.000	7120 00 048 020	7123 00 048 020
48	25	1,20	0,210	5.000	7120 00 048 025	7123 00 048 025
52	25	1,30	0,230	5.000		7123 00 052 025
60	20	1,20	0,180	6.000	7120 00 060 020	7124 00 060 020
60	25	1,50		2.000	7120 00 060 025	
60	40	2,40	0,640	5.000		7124 00 060 040
70	20	1,40	0,210	5.000		7124 00 070 020

Weitere Spannungen auf Anfrage.  
Further voltages on request.

Technische Änderungen vorbehalten.  
Technical changes reserved.