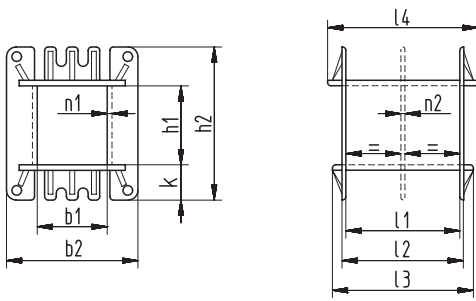
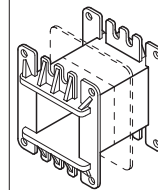


Schemazeichnungen mit Hauptabmessungen



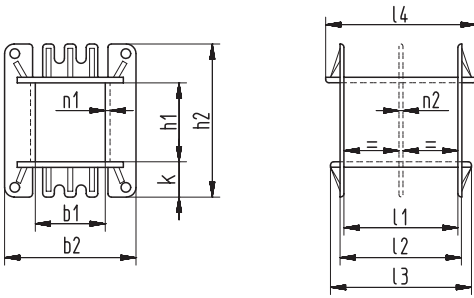
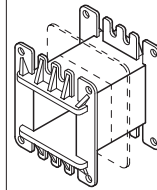
OD
(DIN 41 305)



b1 ±0,2	b2 ±0,2	h1 ±0,2	h2 ±0,2	k ±0,2	l1 ±0,2	l2 ±0,2	l3 ±0,2	l4 ±0,2	n1 +0,2	n2 ±0,1	Bestellbezeichnung	Artikel-Nr.
13,4	25,2	13,6	26,7	5,5	16,7	18,7	21,7	24	0,9	-	EI 38/13,5/1 OD Wz 6343/1 OD	1570
14,5	27,2	14,9	30	6,4	19	20,5	28	30,5	0,8	0,8	EI 42/14,8/1 OD Wz 6242/1 OD EI 42/14,8/2 OD Wz 6242/2 OD	1527 1713
16,6	31,2	16,8	34	7,7	21,7	23,6	30,2	32,7	0,9	0,8	EI 48/16,8/1 OD Wz 6243/1 OD EI 48/16,8/2 OD Wz 6243/2 OD	1663 1257
18,6	35,2	18,9	38	8,6	24,3	26,6	34	36,5	1,2	1	EI 54/18,8/1 OD Wz 6244/1 OD EI 54/18,8/2 OD Wz 6244/2 OD	1532 1323
20,7	39,1	21,1	42,5	9,6	26,4	29,2	36	39	1,1	1	EI 60/21/1 OD Wz 6245/1 OD EI 60/21/2 OD Wz 6245/2 OD	1526 1358
20,6	39,1	30,3	51,9	9,1	26,8	29,2	36	39	1,1	1,1	EI 60/30/1 OD Wz 6481/1 OD EI 60/30/2 OD Wz 6481/2 OD	1854 1904
22,7	42,6	18	41,2	10	28,7	31,6	38	38,7	1	-	EI 66/18/1 OD Wz 6246a/1 OD	3513
22,7	43,4	23	46,8	10,7	29	32,2	38,3	41,7	1,2	1,1	EI 66/23/1 OD Wz 6246a/1 OD EI 66/23/2 OD Wz 6246a/2 OD	1829 1583
22,7	43,3	26	49,8	11,7	29	32,2	38,3	41,7	1,2	-	EI 66/26/1 OD Wz 6246/1 OD	3250
22,7	43,3	30	53,6	10,7	29	32,2	38,3	41,7	1,2	1,1	EI 66/30/1 OD Wz 6246/1 OD EI 66/30/2 OD Wz 6246/2 OD	2921 2967
22,7	43,3	34,7	58,4	10,7	29	32,2	38,3	41,7	1,2	1,1	EI 66/34,7/1 OD Wz 6246b/1 OD EI 66/34,7/2 OD Wz 6246b/2 OD	1758 1213
25,6	49,2	21,5	49,4	12,6	34	36,7	43	43	1,2	2,1	EI 75/21,5/1 OD Wz 7134/1 OD EI 75/21,5/2 OD Wz 7134/2 OD ¹⁶	2199 2240
25,6	49,2	26,5	54,4	12,6	34	36,7	43	43	1,2	2,1	EI 75/26,5/1 OD Wz 7145/1 OD EI 75/26,5/2 OD Wz 7145/2 OD ¹⁶	2156 2231
25,6	49,2	32,7	60,7	12,6	34	36,7	43	43	1,2	2,1	EI 75/32,7/1 OD Wz 7152/1 OD EI 75/32,7/2 OD Wz 7152/2 OD ¹⁶	2208 2130
25,6	49,2	41,5	69,4	12,6	34	36,7	43	43	1,2	2,1	EI 75/41,5/1 OD Wz 7168/1 OD EI 75/41,5/2 OD Wz 7168/2 OD ¹⁶	2187 2239
26,7	51,2	27,5	56,3	12,8	35,3	38,2	44,6	44,6	1,3	2,1	EI 78/27,5/1 OD Wz 7438/1 OD EI 78/27,5/2 OD Wz 7438/2 OD ¹⁶	3029 3101
26,7	51,2	36,5	65,3	12,8	35,3	38,2	44,6	44,6	1,3	2,1	EI 78/36,5/1 OD Wz 7449/1 OD EI 78/36,5/2 OD Wz 7449/2 OD ¹⁶	3112 3048
26,7	51,2	40,5	69,3	12,8	35,3	38,2	44,6	44,6	1,3	2,1	EI 78/40,5/1 OD Wz 7455/1 OD EI 78/40,5/2 OD Wz 7455/2 OD ¹⁶	3057 3120
28,7	55,1	29,6	59,7	14	37,7	41	48	50,6	1,5	2,2	EI 84/29,5/1 OD Wz 6248a/1 OD EI 84/29,5/2 OD Wz 6248a/2 OD ¹⁶	1501 1590
28,7	55,1	43,6	73,6	14	37,7	41	48	50,6	1,5	2,2	EI 84/43,5/1 OD Wz 6248b/1 OD EI 84/43,5/2 OD Wz 6248b/2 OD ¹⁶	1192 1327

¹⁶ Zwischenflansch geschlitz für Seitenisolationen, siehe Kapitel Zubehör A.

Schemazeichnungen mit Hauptabmessungen

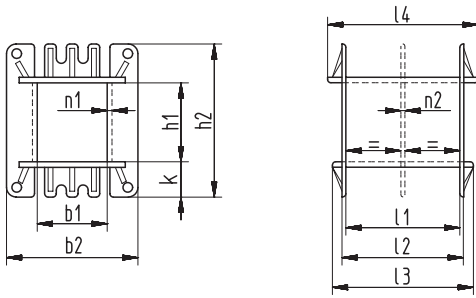
OD
(DIN 41 305)

b1 ±0,2	b2 ±0,2	h1 ±0,2	h2 ±0,2	k ±0,2	l1 ±0,2	l2 ±0,2	l3 ±0,2	l4 ±0,2	n1 +0,2	n2 ±0,15	Bestellbezeichnung	Artikel-Nr.	
32,6	62,1	28	62,4	14,6	43,6	47	53,3	56	1,5	1,8	EI 96/28/1 OD EI 96/28/2 OD	Wz 6249/1 OD Wz 6249/2 OD	1815 6362
32,8	62,5	35,8	70,2	15,8	44	47	53,8	56,8	1,2	1,8	EI 96/35,7/1 OD EI 96/35,7/2 OD	Wz 6249a/1 OD Wz 6249a/2 OD ¹⁶	1107 1919
32,8	62,5	45,8	80,2	15,8	44	47	53,8	56,8	1,2	1,8	EI 96/45,7/1 OD EI 96/45,7/2 OD	Wz 6249b/1 OD Wz 6249b/2 OD ¹⁶	1459 1577
32,8	62,5	59,8	94,2	15,8	44	47	53,8	56,8	1,2	1,8	EI 96/59,7/1 OD EI 96/59,7/2 OD	Wz 6249c/1 OD Wz 6249c/2 OD ¹⁶	1436 1997
35,7	68	37,5	77,4	19	48,1	51,5	61,5	61,5	1,6	2,2	EI 105/37,5/1 OD EI 105/37,5/2 OD	Wz 6920a/1 OD Wz 6920a/2 OD ¹⁶	1148 1204
35,7	68	45,5	85,4	19	48,1	51,5	61,5	61,5	1,6	2,2	EI 105/45,5/1 OD EI 105/45,5/2 OD	Wz 6920b/1 OD Wz 6920b/2 OD ¹⁶	1215 1143
35,7	68	60,5	100,4	19	48,1	51,5	61,5	61,5	1,6	2,2	EI 105/60,5/1 OD EI 105/60,5/2 OD	Wz 6920c/1 OD Wz 6920c/2 OD ¹⁶	1270 1771
29,8	75,4	33,5	88	27	51,4	55	61,3	61,3	1,8	1,8	EI 106/33,5/1 OD EI 106/33,5/2 OD	Wz 6312a/1 OD Wz 6312a/2 OD ¹⁶	1402 1708
29,8	75,4	46,5	101	27	51,4	55	61,3	61,3	1,8	1,8	EI 106/46,5/1 OD EI 106/46,5/2 OD	Wz 6312b/1 OD Wz 6312b/2 OD ¹⁶	1986 1273
29,8	75,4	33,7	88	27	51,4	55	74	74	1,8	1,8	EI 106/33,5/2 OD	Wz 6312a/2 OD ¹⁶ ¹⁸	1353
36,9	70,3	37,7	77,2	19,7	49,5	53,3	62	62	1,7	2	EI 108/37,7/1 OD EI 108/37,7/2 OD	Wz 7254/1 OD Wz 7254/2 OD ¹⁶	2469 2483
36,9	70,3	46,7	86,2	19,7	49,5	53,3	62	62	1,7	2	EI 108/46,7/1 OD EI 108/46,7/2 OD	Wz 7263/1 OD Wz 7263/2 OD ¹⁶	2460 2472
36,9	70,3	59,7	99,2	19,7	49,5	53,3	62	62	1,7	2	EI 108/59,7/1 OD EI 108/59,7/2 OD	Wz 7276/1 OD Wz 7276/2 OD ¹⁶	2511 2530
36,9	70,3	73,7	113,2	19,7	49,5	53,3	62	62	1,7	2	EI 108/73,7/1 OD EI 108/73,7/2 OD	Wz 7281/1 OD Wz 7281/2 OD ¹⁶	2546 2558
40,9	77,5	30,5	77	23	54,6	59	69	69	1,7	2	EI 120/30,5/1 OD EI 120/30,5/2 OD	Wz 6250/1 OD Wz 6250/2 OD ¹⁶	1953 1700
40,8	77,5	41,8	88,2	23,3	54,5	59	68,7	68,7	1,7	2,1	EI 120/41/1 OD EI 120/41/2 OD	Wz 6250a/1 OD Wz 6250a/2 OD ¹⁶	1867 1519
41	77,3	50,8	97	23,1	54,6	59	69	69	1,7	1,7	EI 120/50/1 OD EI 120/50/2 OD	Wz 6250/1 OD Wz 6250/2 OD ¹⁶	1151 1317
40,8	77,7	53,8	100,5	23,3	54,5	59	68,7	68,7	1,7	2,1	EI 120/53,5/1 OD EI 120/53,5/2 OD	Wz 6250b/1 OD Wz 6250b/2 OD ¹⁶	1872 1302
41	77,3	61,8	108,5	23,2	54,6	59	68,7	68,7	1,7	2,1	EI 120/61,8/1 OD EI 120/61,8/2 OD	Wz 7238/1 OD ¹² Wz 7238/2 OD ¹² ¹⁶	2394 2426
40,8	77,7	73,6	120	23,3	54,5	59	68,7	68,7	1,7	2,1	EI 120/73/1 OD EI 120/73/2 OD	Wz 6250c/1 OD Wz 6250c/2 OD ¹⁶	1576 1235
35,8	91,8	37,6	105,2	33,8	65	69	80,7	80,7	1,8	2,1	EI 130/37,5/1 OD EI 130/37,5/2 OD	Wz 6284a/1 OD Wz 6284a/2 OD ¹⁶	1582 1117
35,8	91,8	47,5	115,2	33,8	65	69	80,7	80,7	1,8	2,1	EI 130/47,5/1 OD EI 130/47,5/2 OD	Wz 6284b/1 OD Wz 6284b/2 OD ¹⁶	1382 1487

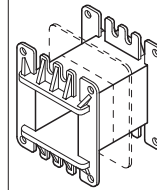
¹² Keine Drahtausführungsschlitze an der schmalen Flanschseite „k“.
¹⁶ Zwischenflansch geschlitzt für Seitenisolationen, siehe Kapitel Zubehör A.

¹⁸ mit vergrößerter Querverrippung

Schemazeichnungen mit Hauptabmessungen



OD
(DIN 41 305)



b1 ±0,2	b2 ±0,2	h1 ±0,2	h2 ±0,3	k ±0,2	l1 ±0,2	l2 ±0,2	l3 ±0,3	l4 ±0,3	n1 +0,3	n2 ±0,2	Bestellbezeichnung	Artikel-Nr.	
46	88	46,7	97,5	25,5	62,6	66,5	78	78	1,8	1,9	EI 135/46,7/1 OD EI 135/46,7/2 OD	Wz 6341/1 OD Wz 6341/2 OD ⑩	3004 3018
45,8	87,8	52,2	103,5	25,6	62,6	66,7	78	78	1,8	1,9	EI 135/52/2 OD	Wz 6341/2 OD ⑩	3560
45,8	88	57,2	108,5	25,6	62,6	66,7	78,2	78,2	1,8	1,9	EI 135/57/1 OD EI 135/57/2 OD	Wz 6341/1 OD Wz 6341/2 OD ⑩	1705 1496
45,8	88	70,3	122	25,6	62,6	66,7	78,2	78,2	1,8	1,9	EI 135/70/1 OD EI 135/70/2 OD	Wz 6341/1 OD Wz 6341/2 OD ⑩	1973 1926
51,3	97	40,1	97,5	28,6	68,7	73,6	82,6	82,6	1,9	-	EI 150N/40/1 OD	Wz 7598/1 OD	3263
51,3	97	49,6	107	28,4	68,7	73,4	83	83	1,9	2,4	EI 150N/49/1 OD EI 150N/49/2 OD	Wz 6364a/1 OD Wz 6364a/2 OD ⑩	1322 1328
51,3	97	66,6	124	28,6	68,7	73,4	83	83	1,9	2,4	EI 150N/66/1 OD EI 150N/66/2 OD	Wz 6364b/1 OD Wz 6364b/2 OD ⑩	1475 1899
51,3	97	80,5	138,3	28,8	68,7	73,4	83,3	83,3	1,9	2,4	EI 150N/80/1 OD EI 150N/80/2 OD	Wz 6364/1 OD Wz 6364/2 OD ⑩	1587 1639
51,3	97	92,5	150	28,5	68,7	73,4	83	83	1,9	2,4	EI 150N/92/1 OD EI 150N/92/2 OD	Wz 6364c/1 OD Wz 6364c/2 OD ⑩	1940 1900
40,7	107,2	41,7	121,7	40	72,6	78,7	88,9	88,9	2,5	3	EI 150/41,7/1 OD EI 150/41,7/2 OD	Wz 6388a/1 OD Wz 6388a/2 OD ⑩	1122 1972
40,7	107,2	51,7	132,3	40,3	72,6	79	88,9	88,9	2,5	3	EI 150/51,7/1 OD EI 150/51,7/2 OD	Wz 6388b/1 OD Wz 6388b/2 OD ⑩	1414 1634
40,7	107,2	61,7	141,7	40	72,6	78,7	89	89	2,5	3	EI 150/61,7/1 OD EI 150/61,7/2 OD	Wz 6388c/1 OD Wz 6388c/2 OD ⑩	1422 1399
46	120,1	57	151	47	88	94,2	105,5	105,5	2,2	3	EI 170/56,7/1 OD EI 170/56,7/2 OD	Wz 6528a/1 OD Wz 6528a/2 OD	1665 1905
46	120,1	66,8	161	47	88	94,2	105,5	105,5	2,2	3	EI 170/66,7/1 OD EI 170/66,7/2 OD	Wz 6528b/1 OD Wz 6528b/2 OD	1354 1266
46	120,1	77	170,8	47	88	94,2	105,5	105,5	2,2	3	EI 170/76,7/1 OD EI 170/76,7/2 OD	Wz 6528c/1 OD Wz 6528c/2 OD	1505 1293
59,2	114	48,4	114,4	33	81	86	97,8	97,8	2,4	3	EI 174/48,4/1 OD EI 174/48,4/2 OD	Wz 7542/1 OD Wz 7542/2 OD ⑩	3150 3176
59,2	114	60	126	33	81	86	97,8	97,8	2,4	3	EI 174/60/1 OD EI 174/60/2 OD	Wz 7550/1 OD Wz 7550/2 OD ⑩	3171 3209
59,2	114	74,4	140,5	33	81	86	97,8	97,8	2,4	3	EI 174/74,5/1 OD EI 174/74,5/2 OD	Wz 7561/1 OD Wz 7561/2 OD ⑩	3180 3221
59,2	114	94,8	160,8	33	81	86	97,8	97,8	2,4	3	EI 174/94,8/1 OD EI 174/94,8/2 OD	Wz 7573/1 OD Wz 7573/2 OD ⑩	3195 3205
65,5	126,2	66	138,1	35,9	90,2	95,1	107,6	107,6	2,5	-	EI 192/66/1 OD	Wz 7851/1 OD	3576
65,5	126,2	70	142,1	35,9	90,2	95,1	107,6	107,6	2,5	-	EI 192/70/1 OD	Wz 7882/1 OD	3595
65,5	126,3	82	154	35,9	90,2	95,1	107,6	107,6	2,5	-	EI 192/82/1 OD	Wz 7893/1 OD	3602
65,5	126,5	104	176,1	35,9	90,2	95,1	107,6	107,6	2,4	-	EI 192/104/1 OD	Wz 7904/1 OD	3610
65,5	126,6	110,1	182	35,9	90,2	95,1	107,6	107,6	2,5	-	EI 192/110/1 OD	Wz 7925/1 OD	3618

⑩ Zwischenflansch geschlitz für Seitenisolationen, siehe Kapitel Zubehör A.