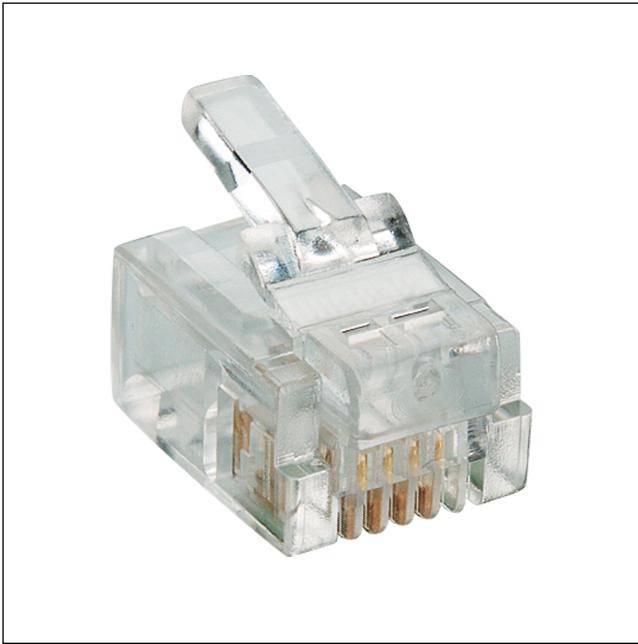


25

P 127

## Modular-Steckverbinder



Modularstecker, 6p4c (RJ14, RJ11), mit Verriegelungslasche und Eindringkontakten

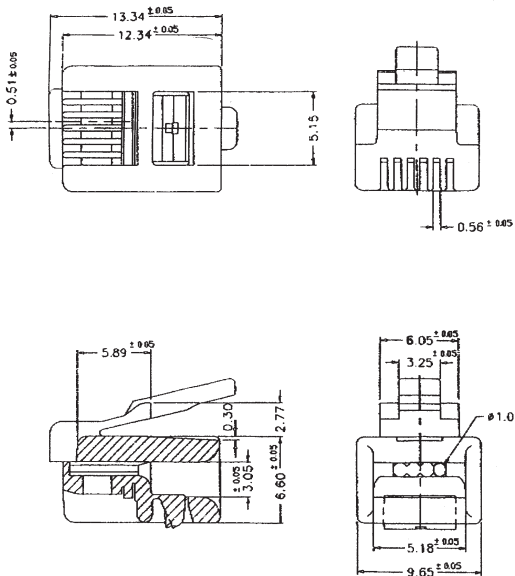
---

Status: Aktiv

---

25

P 127



#### Umgebungsbedingungen

Temperaturbereich -40 °C/+125 °C

#### Werkstoffe

Kontaktträger PC, V-2 nach UL94  
Kontakt CuSn, vergoldet

#### Anschließbare Leiter Eindringbereich

Bauform Rasterstegleitung 1,02 mm

#### Elektrische Daten (bei T<sub>u</sub> 20 °C)

Bemessungsstrom 2 A  
Bemessungsspannung ≤ 250 V  
Bemessungsstoßspannung 500 V  
Isolationswiderstand 500 MΩ

#### Zugehörige Produkte

Gegenstücke

25

P 127

---

Verarbeitungsequipment

[ZP25-2](#)

[ZP25-3](#)

---

25

P 127

Bestellbezeichnung	Polzahl	VE (Stück)	MDQ (Stück)
P 127	4	1000	4000

**Verpackung:**

lose im Karton oder Kunststoffbeutel