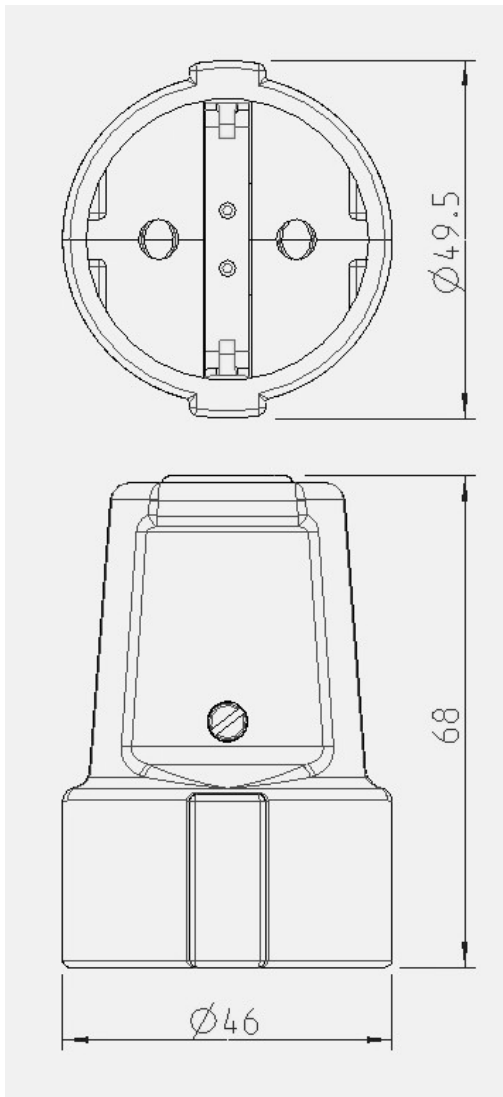


# Datenblatt / Datasheet



Kupplung mit seitlichem Schutzkontakt

*Mains line socket with earthing contact*

Typ: 634  
Type:

Nennspannung: AC 250 V  
Rated voltage:

Nennstrom: 16 A  
Rated current:

Bauart: DIN VDE 0620-1:2005  
According to: DIN 49 440 Teil 1

Schutzart: –  
IP-Code

Anschlüsse: Schraubanschlußklemmen  
Type of Terminals: screw-tyt terminals

Kontakte: CuZn 37  
Material of Terminals:

Kontaktträger: Harnstoff-Formmasse  
Typ 131.5 oder Phenol-  
harz-Formmasse Typ 31  
Carrying parts: Compression-moulding  
compound Type 131.5 or 31

Gehäuse: Harnstoff-Formmasse  
Typ 131.5 oder Phenol-  
harz-Formmasse Typ 31  
Cover: Compression-moulding  
compound Type 131.5 or 31

Approbationen:  
Certified by:



Anmerkung: Wiederanschließbare Aus-  
führung für flexible Leitungen  
H05VV-F 3G1,0 mm<sup>2</sup> und  
3G1,5 mm<sup>2</sup>

Annotation: rewireable, for supply line H05VV-F  
3G1,0 mm<sup>2</sup> and 3G1,5 mm<sup>2</sup>