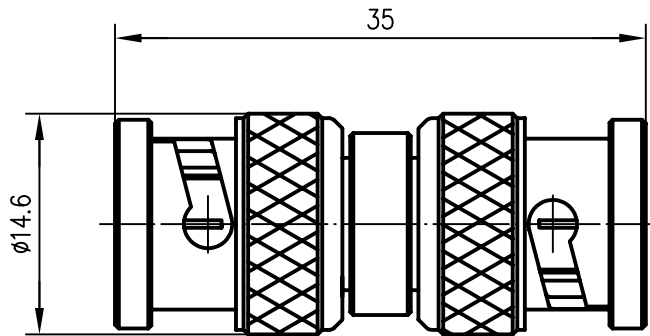



Anschlußmaße nach IEC 169-8 / dimensions according IEC 169-8



Außenleiter / outer conductor	CuZn39Pb3	Cu2Ni5
Innenleiter / inner conductor	CuZn39Pb3	Cu1Ni2Au0.8
sonstige Metallteile / other metal parts	CuZn39Pb3	Cu2Ni5
Isolierung / insulator	PTFE	

ⓐ VSWR (typisch / typical)	1.040 bei/at 1 GHz
	1.040 bei/at 2 GHz
	1.073 bei/at 4 GHz

Wellenwiderstand/impedance 50 Ohm

				98	Tag	Name	Werkstoff
				Gez.	15.04.	BJ	
				Gepr.	15.04.98	RA	Oberfläche
				Norm			
a	14375	08.04.03	BJ	Maßstab	Benennung		
				2:1	BNC-Kupplung BNC-Adaptor		
				Maße ohne Toleranzang. nach	Unterl.-Art	Zeichn.-Nr.	
Änd.-Zust.	Änderungs-Mitteilung	Tag	Name	K	J01004A0806		
				Ersatz für			