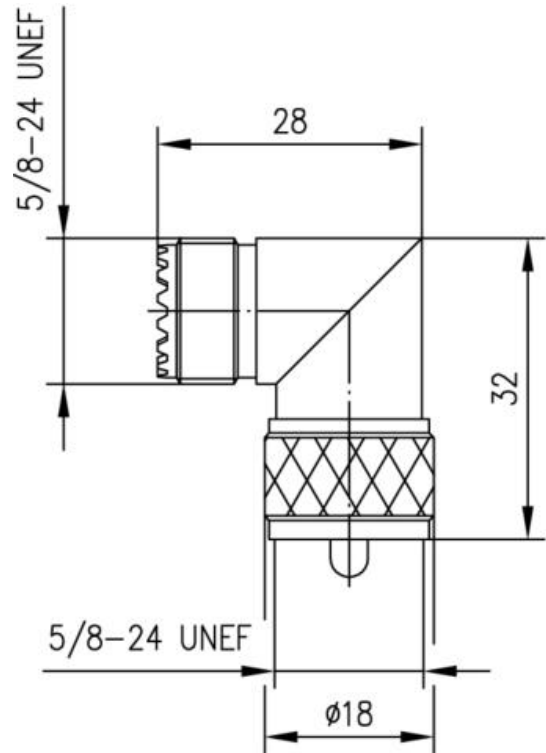


Artikelnummer: J01042F0652

UHF-Winkelverbindungsstück M 359/A Innenleiter Gold Bu-Sti



Technische Attribute	
Anmerkungen	M 359/A Innenleiter Gold Bu-Sti
MIL-Std.	UG-646/U
Z	Ω
Kabelgruppe; Kabel	
Abmessungen	
Montage	
Crimpeinsatz	

Produkt-Beschreibung

Die Serie UHF umfasst kostengünstige koaxiale Steckverbindungen mit Schraubverschluss. Sie können lediglich bis zu einer Frequenz von 200 MHz eingesetzt werden, da der Wellenwiderstand nicht definiert ist. Flexible Kabel bis zu einem Durchmesser von 11 mm können angeschlossen werden. Kabel werden je nach Ausführung durch Crimpen, Klemmen oder Löten montiert. Die Steckverbinder der Serie UHF werden in der

Signalübertragung bei niedrigen Frequenzen eingesetzt.

Mechanische Eigenschaften	
Werkstoff: Kontaktteile	CuZn39Pb3
Werkstoff: Sonstige Metallteile	CuZn39Pb3
Werkstoff: Isolierteile	PTFE; POM; ABS; PPE (Noryl)
Oberfläche: Innenleiter	Cu2Ag5
Oberfläche: Außenleiter	CuNi5
Oberfläche: Sonstige Metallteile	CuNi5

Thermische und klimatische Eigenschaften	
Prüfklasse nach DIN IEC 60068 Teil 1	40/070/21

Elektrische Eigenschaften	
Durchgangswiderstand Innenleiter	$\leq 5 \text{ m}\Omega$
Durchgangswiderstand Außenleiter	$\leq 5 \text{ m}\Omega$
Isolationswiderstand	$\geq 5 \text{ G}\Omega$
Spannungsfestigkeit	2 kVeff/50 Hz
Wellenwiderstand	circa 50 Ω
Betriebsspannung	$\leq 750 \text{ Veff}/50 \text{ Hz}$
Frequenzbereich bis	200 MHz

Normen	
IEC 60 169-12	

Hinweis

Weitere UHF-Steckverbindervarianten können durch die Kombination von Normköpfen und Kabelabfangungen zusammengestellt werden.

Konfektionierte HF-Kabel mit UHF-Steckverbindungen auf Anfrage.