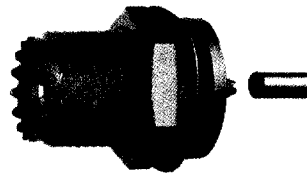
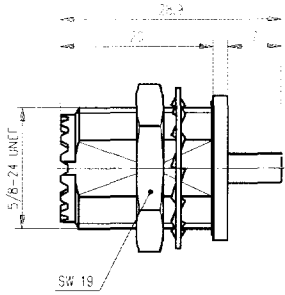


# UHF-Steckverbindungen nach IEC Publ. 169-12

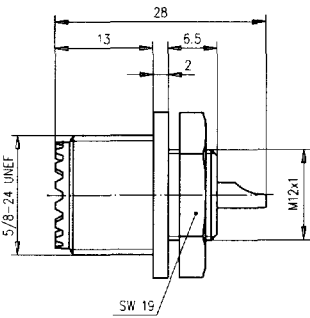
## UHF Connectors according to IEC Publ. 169-12

### 5 UHF-Kabeleinbaubuchse Crimp UHF Bulkhead Jack Crimp

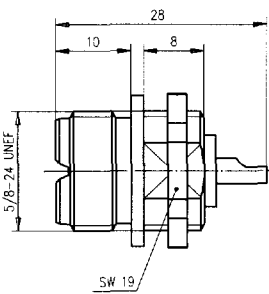
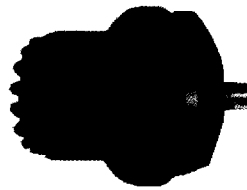


Bestell-Nr. Order Nr.	Kabelgruppe (Beispiel) / Kabel Cable group (example) / cable	Montage Assembly	Anmerkungen Remarks	Einbaumaß Mount. dim.
J01041A0004	G7 (RG-316/U)	B2516	crimp/crimp	Z21

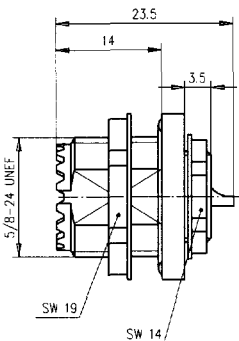
### 6 UHF-Einbaubuchse UHF Bulkhead Socket



A



B



C



Bestell-Nr. Order Nr.	Abb. Fig.	MIL-Std. MIL-Std.	Einbaumaß Mount. dim.	Anmerkungen Remarks
J01041A0642	A		Z15	Einbau von vorne / front mounting
J01041A0001	B	UG-266/U	Z21	Einbau von vorne / front mounting
J01041A0005	C		Z21	Einbau von hinten / rear mounting