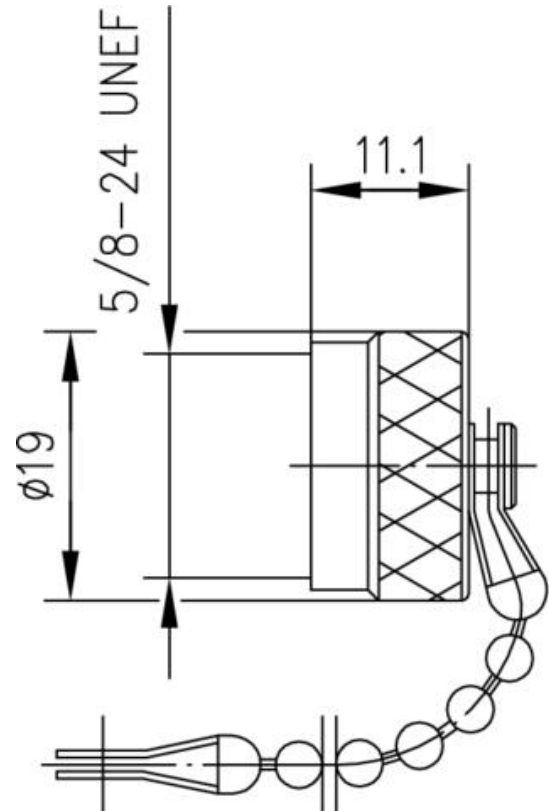


Artikelnummer: H00010A1122

N-Abdeckkappe mit Kette



Technische Attribute	
Anmerkungen	mit Kette, für Buchsen
MIL-Std.	MX-913/U
Z	Ω
Kabelgruppe; Kabel	
Abmessungen	
Einbaumaß	
Montage	

Produkt-Beschreibung

Die Serie N umfasst weit verbreitete koaxiale Steckverbindungen mittlerer Baugröße. Sie verfügen über eine Schraubverbindung und sind im Steckgesicht wasserdicht. Diese können je nach Bauform bis zu einer

Frequenz von 11 GHz eingesetzt werden. Der Wellenwiderstand beträgt 50 Ω . Steckverbindervarianten gibt es für flexible, Semi-Flex-, Semi-Rigid- und Wellmantelkabel. Kabel werden je nach Ausführung durch Crimpen, Klemmen oder Löten angeschlossen. Aufgrund ihres konstruktiven Aufbaus werden sehr gute elektrische Werte bei der Rückflusdämpfung (VSWR) und Intermodulation erzielt. Die Steckverbinder der Serie N sind vibrationsfest und werden in der Signal- und Datenübertragung eingesetzt. N-Steckverbinder eignen sich besonders für koaxiale Verbindungen zur Übertragung mittlerer Leistungen bei hohen Frequenzen.

Diese Steckverbinder erfüllen die Querdichtigkeit im Steckgesicht zwischen Stecker und Buchse im gesteckten Zustand gemäß IP 68. Diese Schutzklasse ist pauschal für die Serie N festgelegt worden. Für einzelne Steckverbindungen kann es zu Abweichungen kommen. Im Zweifelsfall bitte anfragen.

Die Serie UHF umfasst kostengünstige koaxiale Steckverbindungen mit Schraubverschluss. Sie können lediglich bis zu einer Frequenz von 200 MHz eingesetzt werden, da der Wellenwiderstand nicht definiert ist. Flexible Kabel bis zu einem Durchmesser von 11 mm können angeschlossen werden. Kabel werden je nach Ausführung durch Crimpen, Klemmen oder Löten montiert. Die Steckverbinder der Serie UHF werden in der Signalübertragung bei niedrigen Frequenzen eingesetzt.

Mechanische Eigenschaften	
Empfohlenes Kupplungsdrehmoment	4 - 6 Nm
Lebensdauer (Steckungen)	≥ 500
Werkstoff: Federnde Kontaktteile	CuBe2, CuNi1Pb1P(C97)
Werkstoff: Außenleiter	CuZn39Pb3
Werkstoff: Sonstige Metallteile	CuZn39Pb3
Werkstoff: Isolierteile	PTFE PTFE
Werkstoff: Dichtungen	Silicone, NBR Silikon
Oberfläche: Innenleiter	Cu2Ag5
Oberfläche: Außenleiter	CuSnZn3 (Telealloy); Ag2CuSnZn0.5 (Optargen)
Oberfläche: Sonstige Metallteile	CuSnZn3 (Telealloy), Cu2Ni5
Werkstoff: Kontaktteile	CuZn39Pb3

Thermische und klimatische Eigenschaften	
Prüfklasse nach DIN IEC 60068 Teil 1	55/155/21

Elektrische Eigenschaften	
Durchgangswiderstand Innenleiter	$\leq 1.5 \text{ m}\Omega$
Durchgangswiderstand Außenleiter	$\leq 1.0 \text{ m}\Omega$
Isolationswiderstand	$\geq 5 \text{ G}\Omega$

Spannungsfestigkeit	2.5 kVeff/50 Hz
Wellenwiderstand	50 Ω
Rückflussdämpfung: Gerade Ausführung	≥ 30.5 dB/1 GHz
Rückflussdämpfung: Winkel Ausführung	≥ 30.5 dB/1 GHz
Betriebsspannung	≤ 1 kVeff/50 Hz
Frequenzbereich bis	11 GHz

Normen	
IEC 61 169-16	
IEC 60 169-12	

Hinweis

Weitere N-Steckverbindervarianten können durch die Kombination von Normköpfen und Kabelabfangungen zusammengestellt werden.

Konfektionierte HF-Kabel mit N-Steckverbindungen auf Anfrage.

Weitere UHF-Steckverbindervarianten können durch die Kombination von Normköpfen und Kabelabfangungen zusammengestellt werden.

Konfektionierte HF-Kabel mit UHF-Steckverbindungen auf Anfrage.