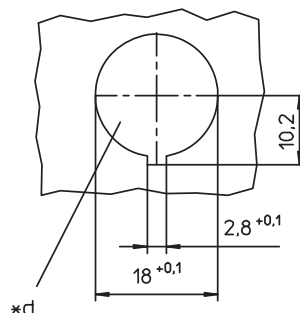
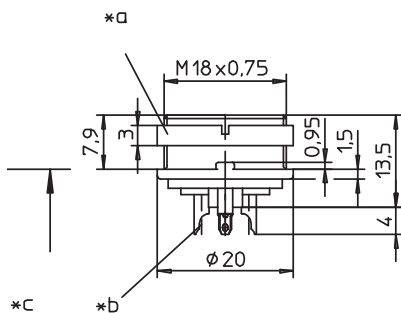
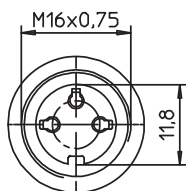
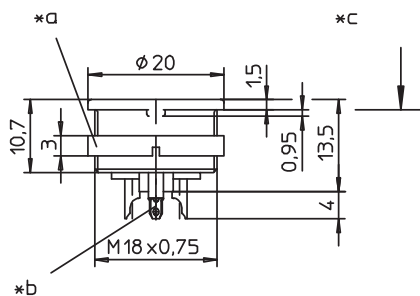
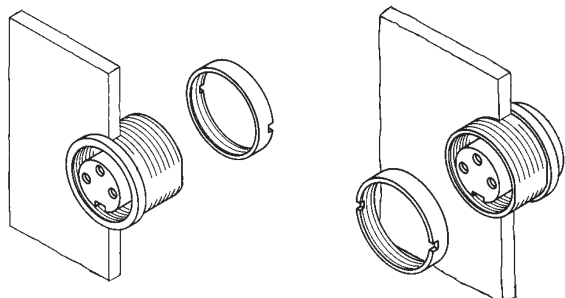




KVV

KGV



**KVV
KGV**

Einbaukupplung nach IEC 61076-2-106, IP 40, mit Schraubverschluss und Lötanschlüssen

KVV: für Frontmontage

KGV: für Rückseitenmontage

- 1. Temperaturbereich** -40 °C/+85 °C
- 2. Werkstoffe**

Kontaktträger	PA GF
Kontaktbuchse 3- bis 8-polig	CuZn, versilbert und flashvergoldet
Kontaktbuchse 12-polig	CuZn, unternickelt und vergoldet
Gehäuse	Zn-Druckguss, vernickelt
Ringmutter	CuZn, vernickelt
- 3. Mechanische Daten**

Steckkraft/Kontakt 3- bis 8-polig ¹	< 5,0 N
Steckkraft/Kontakt 12-polig ²	< 5,0 N
Ziehkraft/Kontakt 3- bis 8-polig ¹	> 1,2 N
Ziehkraft/Kontakt 12-polig ²	> 0,9 N
Kontaktierung mit	Steckern SV, WSV Steckern nach IEC 61076-2-106 und IEC 60130-9 Kupplungen nach IEC 61076-2-106 und IEC 60130-9

Schutzart³ IP 40
Weiteres siehe Tabelle
- 4. Elektrische Daten**

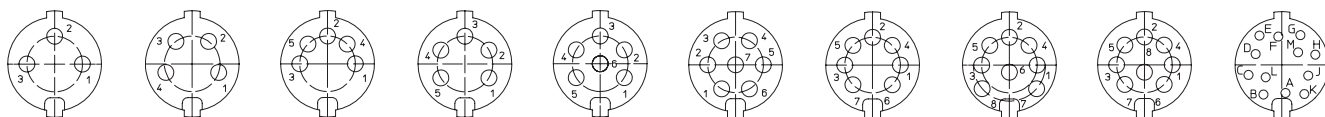
Durchgangswiderstand	≤ 5 mΩ
----------------------	--------

Weiteres siehe Tabelle

¹ gemessen mit einem polierten Stahlstift, Nennmaß 1,5 mm
² gemessen mit einem polierten Stahlstift, Nennmaß 1,0 mm
³ nach DIN EN 60529, nur in verschraubtem Zustand mit einem dazugehörigen Gegenstück
⁴ nach VDE 0110/IEC 60664

- *a Mutter lose beigelegt
nut enclosed separately
écrou ajouté séparément
- *b Lötkelch
bell-shaped solder terminal
plot à souder en forme de coupe
- *c Montagerichtung
mounting direction
direction de montage
- *d Einbauöffnung
port
ouverture d'emplacement

Polbilder, von der Lötseite gesehen
Pin configurations, solder side view
Schémas de raccordement, vus du côté à souder



KVV 30 KVV 40 KVV 50 KVV 50/6 KVV 60 KVV 70 KVV 71 KVV 80 KVV 81 KVV 120
KGV 30 KGV 40 KGV 50 KGV 50/6 KGV 60 KGV 70 KGV 71 KGV 80 KGV 81 KGV 120

Rundsteckverbinder mit Schraubverschluss nach IEC 61076-2-106, IP 40
Circular connectors with threaded joint acc. to IEC 61076-2-106, IP 40
Connecteurs circulaires avec verrouillage à vis suivant CEI 61076-2-106, IP 40

KFV KGV													
Chassis socket acc. to IEC 61076-2-106, IP 40, with threaded joint and solder terminals KFV: for front mounting KGV: for rear mounting													
1. Temperature range	-40 °C/+85 °C												
2. Materials	<table border="0"> <tr> <td>Insulating body</td> <td>PA GF</td> </tr> <tr> <td>Contact bush 3 to 8 poles</td> <td>CuZn, silver and flash gold-plated</td> </tr> <tr> <td>Contact bush 12 poles</td> <td>CuZn, pre-nickel and gold-plated</td> </tr> <tr> <td>Housing</td> <td>Zn diecast, nickel-plated</td> </tr> <tr> <td>Ring nut</td> <td>CuZn, nickel-plated</td> </tr> </table>	Insulating body	PA GF	Contact bush 3 to 8 poles	CuZn, silver and flash gold-plated	Contact bush 12 poles	CuZn, pre-nickel and gold-plated	Housing	Zn diecast, nickel-plated	Ring nut	CuZn, nickel-plated		
Insulating body	PA GF												
Contact bush 3 to 8 poles	CuZn, silver and flash gold-plated												
Contact bush 12 poles	CuZn, pre-nickel and gold-plated												
Housing	Zn diecast, nickel-plated												
Ring nut	CuZn, nickel-plated												
3. Mechanical data	<table border="0"> <tr> <td>Insertion force/contact 3–8 poles¹</td> <td>< 5,0 N</td> </tr> <tr> <td>Insertion force/contact 12 poles²</td> <td>< 5,0 N</td> </tr> <tr> <td>Withdrawal force/contact 3–8 poles¹</td> <td>> 1,2 N</td> </tr> <tr> <td>Withdrawal force/contact 12 poles²</td> <td>> 0,9 N</td> </tr> <tr> <td>Mating with</td> <td>plugs SV, WSV plugs according to IEC 61076-2-106 and IEC 60130-9</td> </tr> <tr> <td>Protection³</td> <td>IP 40</td> </tr> </table> <p>For further information see table</p>	Insertion force/contact 3–8 poles ¹	< 5,0 N	Insertion force/contact 12 poles ²	< 5,0 N	Withdrawal force/contact 3–8 poles ¹	> 1,2 N	Withdrawal force/contact 12 poles ²	> 0,9 N	Mating with	plugs SV, WSV plugs according to IEC 61076-2-106 and IEC 60130-9	Protection ³	IP 40
Insertion force/contact 3–8 poles ¹	< 5,0 N												
Insertion force/contact 12 poles ²	< 5,0 N												
Withdrawal force/contact 3–8 poles ¹	> 1,2 N												
Withdrawal force/contact 12 poles ²	> 0,9 N												
Mating with	plugs SV, WSV plugs according to IEC 61076-2-106 and IEC 60130-9												
Protection ³	IP 40												
4. Electrical data	<table border="0"> <tr> <td>Contact resistance</td> <td>≤ 5 mΩ</td> </tr> </table> <p>For further information see table</p>	Contact resistance	≤ 5 mΩ										
Contact resistance	≤ 5 mΩ												
¹	measured with a polished steel pin, nominal thickness 1.5 mm												
²	measured with a polished steel pin, nominal thickness 1.0 mm												
³	according to DIN EN 60529, only in locked position with a proper counterpart												
⁴	according to VDE 0110/IEC 60664												

KFV KGV													
Embase femelle suivant CEI 61076-2-106, IP 40, avec verrouillage à vis et connexion par soudure KFV: pour montage de front KGV: pour montage par derrière													
1. Température d'utilisation	-40 °C/+85 °C												
2. Matériaux	<table border="0"> <tr> <td>Corps isolant</td> <td>PA GF</td> </tr> <tr> <td>Prise de contact 3 à 8 pôles</td> <td>CuZn, argenté et doré flash</td> </tr> <tr> <td>Prise de contact 12 pôles</td> <td>CuZn, sous-nickelé et doré</td> </tr> <tr> <td>Boîtier</td> <td>Zn moulé sous pression, nickelé</td> </tr> <tr> <td>Écrou à anneau</td> <td>CuZn, nickelé</td> </tr> </table>	Corps isolant	PA GF	Prise de contact 3 à 8 pôles	CuZn, argenté et doré flash	Prise de contact 12 pôles	CuZn, sous-nickelé et doré	Boîtier	Zn moulé sous pression, nickelé	Écrou à anneau	CuZn, nickelé		
Corps isolant	PA GF												
Prise de contact 3 à 8 pôles	CuZn, argenté et doré flash												
Prise de contact 12 pôles	CuZn, sous-nickelé et doré												
Boîtier	Zn moulé sous pression, nickelé												
Écrou à anneau	CuZn, nickelé												
3. Caractéristiques mécaniques	<table border="0"> <tr> <td>Force d'insertion/contact 3–8 pôles¹</td> <td>< 5,0 N</td> </tr> <tr> <td>Force d'insertion/contact pôles²</td> <td>< 5,0 N</td> </tr> <tr> <td>Force de séparation/contact 3–8 pôles¹</td> <td>> 1,2 N</td> </tr> <tr> <td>Force de séparation/contact 12 pôles²</td> <td>> 0,9 N</td> </tr> <tr> <td>Raccordement avec</td> <td>connecteurs mâles SV, WSV connecteurs mâles suivant CEI 61076-2-106 et CEI 60130-9</td> </tr> <tr> <td>Protection³</td> <td>IP 40</td> </tr> </table> <p>Pour plus de détails, voir tableau</p>	Force d'insertion/contact 3–8 pôles ¹	< 5,0 N	Force d'insertion/contact pôles ²	< 5,0 N	Force de séparation/contact 3–8 pôles ¹	> 1,2 N	Force de séparation/contact 12 pôles ²	> 0,9 N	Raccordement avec	connecteurs mâles SV, WSV connecteurs mâles suivant CEI 61076-2-106 et CEI 60130-9	Protection ³	IP 40
Force d'insertion/contact 3–8 pôles ¹	< 5,0 N												
Force d'insertion/contact pôles ²	< 5,0 N												
Force de séparation/contact 3–8 pôles ¹	> 1,2 N												
Force de séparation/contact 12 pôles ²	> 0,9 N												
Raccordement avec	connecteurs mâles SV, WSV connecteurs mâles suivant CEI 61076-2-106 et CEI 60130-9												
Protection ³	IP 40												
4. Caractéristiques électriques	<table border="0"> <tr> <td>Résistance de contact</td> <td>≤ 5 mΩ</td> </tr> </table> <p>Pour plus de détails, voir tableau</p>	Résistance de contact	≤ 5 mΩ										
Résistance de contact	≤ 5 mΩ												
¹	mesurée avec une tige d'acier poli, épaisseur nominale 1,5 mm												
²	mesurée avec une tige d'acier poli, épaisseur nominale 1,0 mm												
³	suitivant DIN EN 60529, uniquement à l'état verrouillé avec un propre pendant												
⁴	suitivant VDE 0110/CEI 60664												

Bestellbezeichnung Designation Désignation		<i>Polzahl Poles Pôles</i>	<i>Verpackungseinheit (VE) Package unit (PU) Unité d'emballage (UE)</i>	<i>Anschlussquerschnitt Wire section Section de racc. de fil</i>	<i>Bemessungsstrom Rated current Courant assigné</i>	<i>Bemessungsspannung⁴ Rated voltage⁴ Tension assignée⁴</i>	<i>Prüfspannung Test voltage Tension d'essai</i>	<i>Isolationswiderstand Insulation resistance Résistance d'isolement</i>	<i>Kontaktkapazität Contact capacitance Capacité de contact</i>
				mm ²	A	V AC	kV AC eff.	GΩ	pF
KFV 30	KGV 30	3	50	0,75	5	250	2	> 10	~ 2
KFV 40	KGV 40	4	50	0,75	5	250	2	> 10	~ 2
KFV 50	KGV 50	5	50	0,75	5	60	1	> 10	~ 3
KFV 50/6	KGV 50/6	5	50	0,75	5	250	2	> 10	~ 2
KFV 60	KGV 60	6	50	0,75	5	250	2	> 10	~ 2
KFV 70	KGV 70	7	50	0,75	5	250	2	> 10	~ 2
KFV 71	KGV 71	7	50	0,75	5	60	1	> 10	~ 3
KFV 80	KGV 80	8	50	0,75	5	60	1	> 10	~ 3
KFV 81	KGV 81	8	50	0,75	5	60	1	> 10	~ 3
KFV 120	KGV 120	12	50	0,25	3	60	1	> 10	~ 3

Verpackung: im Karton
Packing: in a cardboard box
Emballage: dans un carton