

FR - Miniaturrelais



Das FR-Miniatur-Relais

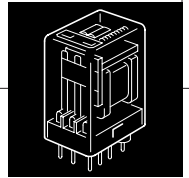
Relais der Reihe FR sind mit drei oder vier Wechselkontakten erhältlich. In der industriellen Elektronik, Automation, Steuer- und Regeltechnik finden sie als betriebssichere Bauelemente universelle Anwendung.

Merkmale

- Breites Standardprogramm
- Einfache, robuste Konstruktion
- Grosse Kontaktschaltleistung
- Lange Lebensdauer
- Hoher Kontaktdruck
- Flexible Montage
- Kontaktfedern aus Berylliumbronze

Anwendungen

- Geräte der Steuer- und Regeltechnik



Typenschlüssel

FR 11 P 024 VDC

Optionen

Schaltstrom: 4A
Kontaktmaterial: AgCuNi (4A)
AgCuNi+Au4-6µm

Spulenspannung

VDC = Gleichspannung
VAC = Wechselspannung

Normspannungen

VAC: 024, 110, 230 V
VDC: 024, 110

Printausführung

Relais-Typ

FR 11
FR 14

Bestellbeispiele

FR 11 P 024 VDC 4A

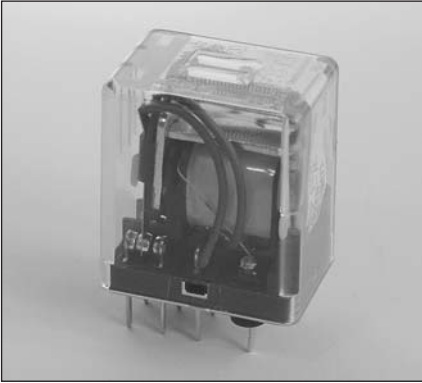
- 3 Wechselkontakte
- Printausführung
- Spulenspannung 24VDC
- Nennschaltstrom 4 A

FR 14 P 230 VAC 4A

- 4 Wechselkontakte
- Printausführung
- Spulenspannung 230VAC
- Nennschaltstrom 4A



FR 11P - Miniaturrelais



Miniatur-Printrelais mit drei Wechselkontakten für die industrielle Elektronik.

Bestellbezeichnungen

Printausführung FR11P..VDC/VAC

Kontaktdaten

(Kurven siehe Kontaktdatenblatt)

Kontaktmaterial	AgCuNi
Kontaktart	Einfachkontakt
Nennschaltleistung	250 VAC 4 A AC1 500 VA
Elektrische Lebensdauer	ca. 150'000 Schaltungen 250 VAC 2A AC1 (360 Schaltung/h)
Einschaltstrom max.	15A für 200 ms
Schaltstrombereich	50 mA bis 2A
Schaltleistungsbereich	0,3VA(W) bis 500VA

Optionen

Kontaktmaterial AgCuNi
AgCuNi+Au10µm
(siehe Kontaktdatenblatt)

Allgemeine Daten

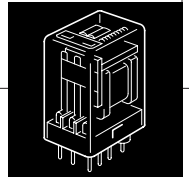
Mechanische Lebensdauer	> 50 x 10 ⁶ Schaltungen
Schaltfrequenz mechanisch	20 Hz
Ansprechzeit	8 ms bei DC / 3-9 ms bei AC
Abfallzeit	2,5 ms bei DC / 4-12 ms bei AC
Prellzeit-Arbeitskontakt	3 ms bei DC / 1-8 ms bei AC
Prellzeit -Ruhekontakt	8 ms bei DC / 3-16 ms bei AC
Schockfestigkeit	AK: >10 g
Prüfspannung-Spule/Kontakt	2'000 V _{eff}
Prüfspannung-Kontakt offen	1'000 V _{eff}
Isolationswiderstand	250 MΩ
Gewicht	35 g
Einbaulage	beliebig
Umgebungstemperatur	max. +60 °C

Zubehör

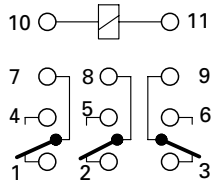
Printsockel ZB 87
Metallbügel ZFR004

Prüfungen, Vorschriften

Approbationen UL, CSA, VDE

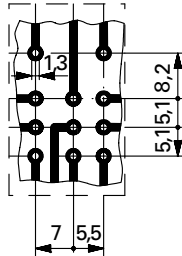


FR 11P



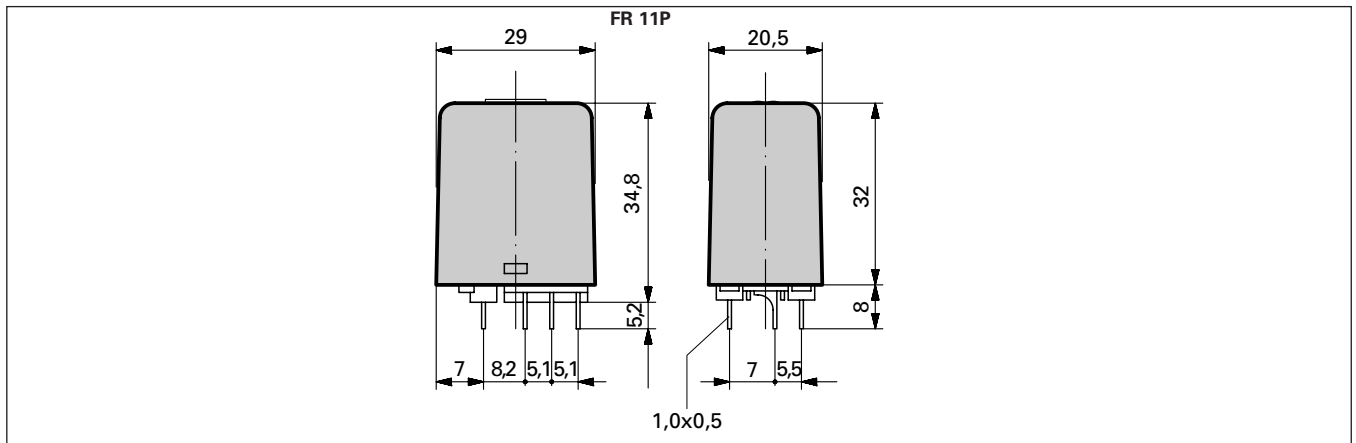
Schaltbild

FR 11P



Bohrplan (Ansicht von Lötseite)

Massbild



Spulendaten

Normspulen für Gleichstrom
(andere Spannungen auf Anfrage)

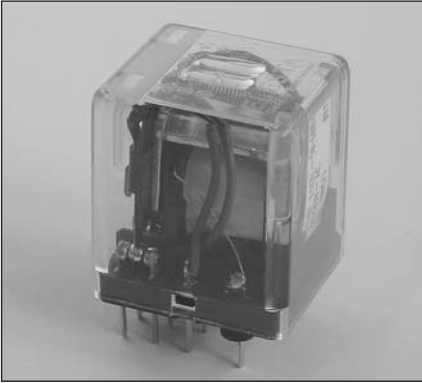
Nennspannung VDC	Ansprechspannung bei 20 °C	Rückfallspannung bei 20 °C	Nennstrom mA	Widerstand Ohm bei 20 °C	Toleranz %
12	10,2	≥ 0,6	82,7	145	+/-10
24	20,4	≥ 1,2	41,3	580	+/-10
36	30,6	≥ 1,8	26,6	1'350	+/-10
48	40,8	≥ 2,4	22,8	2'100	+/-10
110	93,5	≥ 5,5	11,5	9'500	+/-15

Normspulen für Wechselstrom
(andere Spannungen auf Anfrage)

VAC	Ansprechspannung bei 20 °C	Rückfallspannung bei 20 °C	Nennstrom mA	Widerstand Ohm bei 20 °C	Toleranz %
12	10,2	≥ 0,6	105	39	+/-10
24	20,4	≥ 1,2	51,6	165	+/-10
36	30,6	≥ 1,8	32,7	373	+/-10
48	40,8	≥ 2,4	26,0	650	+/-10
110	93,5	≥ 5,5	12,9	3'500	+/-15
220	187	≥ 11,0	6,1	14'500	+/-15
230	195	≥ 11,5	5,8	15'000	+/-15



FR 14P - Miniaturrelais



Miniatur-Printrelais mit vier Wechselkontakten für die industrielle Elektronik.

Bestellbezeichnungen

Printausführung FR14P..VDC/VAC

Kontaktdaten

(Kurven siehe Kontaktdatenblatt)

Kontaktmaterial	AgCuNi
Kontaktart	Einfachkontakt
Nennschaltleistung	250 VAC 4 A AC1 1000 VA
Elektrische Lebensdauer	ca. 200'000 Schaltungen 250 VAC 4A AC1 (360 Schaltung/h)
Einschaltstrom max.	15A für 200 ms
Schaltstrombereich	50 mA bis 4A
Schaltleistungsbereich	0,3VA bis 1000VA

Optionen

Kontaktmaterial AgCuNi
AgCuNi+Au10µm
(siehe Kontaktdatenblatt)

Allgemeine Daten

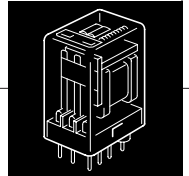
Mechanische Lebensdauer	> 50 x 10 ⁶ Schaltungen
Schaltfrequenz mechanisch	20 Hz
Ansprechzeit	8 ms bei DC / 3-9 ms bei AC
Abfallzeit	2,5 ms bei DC / 4-12 ms bei AC
Prellzeit-Arbeitskontakt	3 ms bei DC / 1-8 ms bei AC
Prellzeit -Ruhekontakt	8 ms bei DC / 3-16 ms bei AC
Schockfestigkeit	AK: >10 g
Prüfspannung-Spule/Kontakt	2'000 V _{eff}
Prüfspannung-Kontakt offen	1'000 V _{eff}
Isolationswiderstand	250 MΩ
Gewicht	38 g
Einbaulage	beliebig
Umgebungstemperatur	max. +60 °C

Zubehör

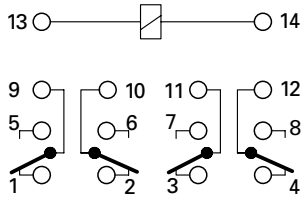
Printsockel ZB 107
Metallbügel ZFR004

Prüfungen, Vorschriften

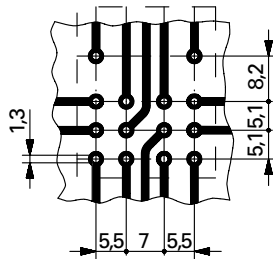
Approbationen UL, CSA, VDE



FR 14P



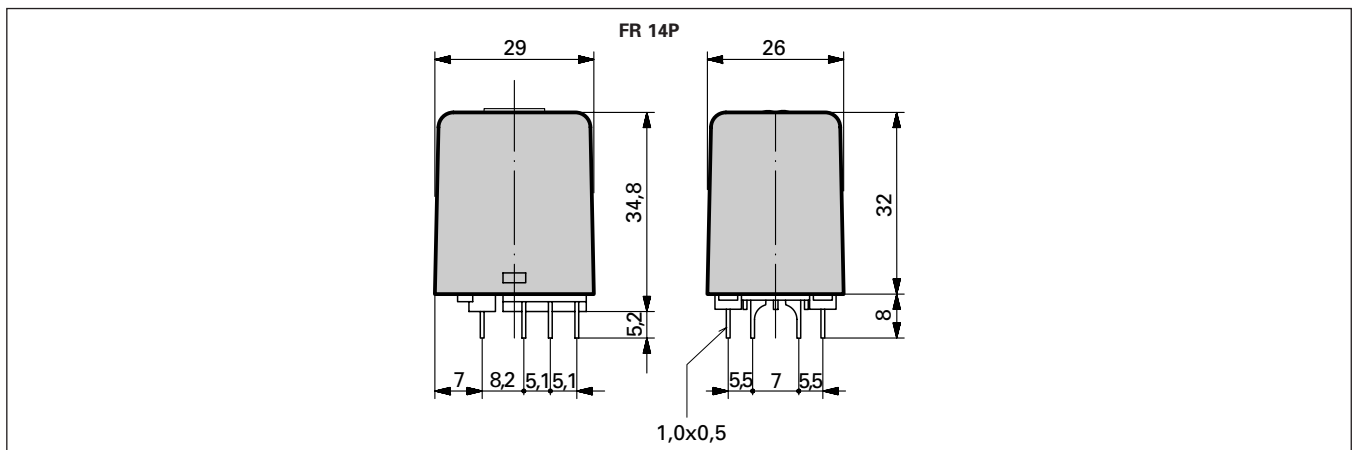
FR 14P



Schaltbild

Bohrplan (Ansicht von Lötseite)

Massbild



Spulendaten

Normspulen für Gleichstrom
(andere Spannungen auf Anfrage)

Nennspannung VDC	Ansprechspannung bei 20 °C	Rückfallspannung bei 20 °C	Nennstrom mA	Widerstand Ohm bei 20 °C	Toleranz %
12	10,2	≥ 0,6	109	110	+/-10
24	20,4	≥ 1,2	52,1	460	+/-10
36	30,6	≥ 1,8	36,0	1'000	+/-10
48	40,8	≥ 2,4	28,2	1'700	+/-10
110	93,5	≥ 5,5	11,5	9'500	+/-15

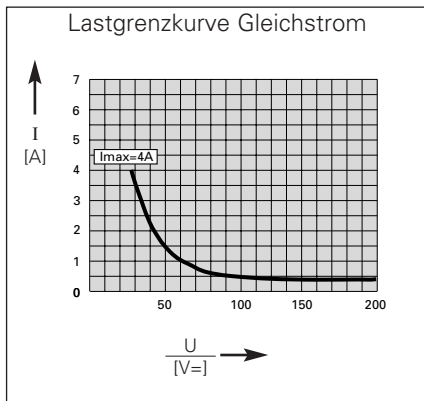
Normspulen für Wechselstrom
(andere Spannungen auf Anfrage)

VAC	Ansprechspannung bei 20 °C	Rückfallspannung bei 20 °C	Nennstrom mA	Widerstand Ohm bei 20 °C	Toleranz %
12	10,2	≥ 0,6	148	30	+/-10
24	20,4	≥ 1,2	68,5	130	+/-10
36	30,6	≥ 1,8	46,7	300	+/-10
48	40,8	≥ 2,4	35,5	540	+/-10
110	93,5	≥ 5,5	16,4	2'900	+/-15
220	187	≥ 11,0	6,1	14'500	+/-15
230	195	≥ 11,5	5,8	15'000	+/-15



FR - Kontaktdaten

AgCuNi 4A



- Ohmsche Belastung

Daten gültig für Relais

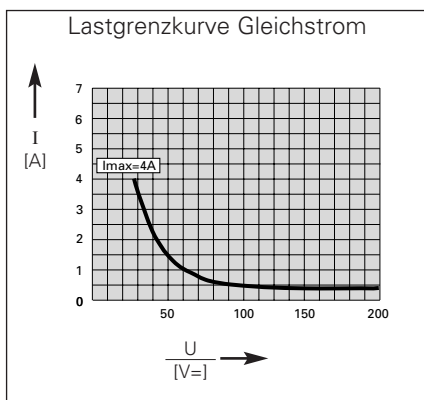
Kontaktmaterial
Kontaktart
Nennschaltleistung
Elektrische Lebensdauer

FR 11
FR 14
AgCuNi (AgCu 1,88 Ni0,12)
Einfachkontakt
250VAC 4A AC1 1000VA
ca. 200'000 Schaltungen
250 VAC 4A AC1 (360 Schaltung/h)

Einschaltstrom max.
Schaltstrombereich
Schaltleistungsbereich

15A für 200 ms
50mA bis 4A
0,3VA bis 1000VA

AgCuNi+Au 10µm



- Ohmsche Belastung

Daten gültig für Relais

Kontaktmaterial
Kontaktart
Nennschaltleistung
Elektrische Lebensdauer

FR 11
FR 14
AgCuNi+Au 10µm
Einfachkontakt
250VAC 2A AC1 500VA
ca. 100'000 Schaltungen
250 VAC 2A AC1 (360 Schaltung/h)

Einschaltstrom max.
Schaltstrombereich
Schaltleistungsbereich

6A für 200 ms
10mA bis 2A
0,06VA bis 500VA

