

# D-SUBMINIATUR STECKVERBINDER

## D-SUBMINIATURE CONNECTORS



### STECKERGEHÄUSE AUS KUNSTSTOFF MIT SCHRAUBVERSCHLUSS

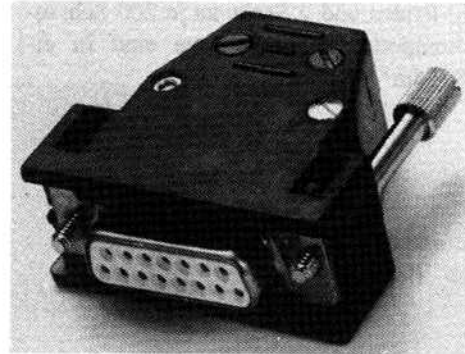
### PLASTIC HOODS WITH ROTATING JACK SCREWS

#### ALTE AUSFÜHRUNG

- Thermoplastisches Material ABS, gerader Kabelausgang mit Kabelbride aus Metall.
- Zwei mobil montierte Rändelschrauben zur Befestigung auf den Gegenstecker.
- Der Gegenstecker wird mit zwei Sechskantbolzen auf der Rückwand befestigt (Details siehe Seite 28).
- Das Steckergehäuse kann, ohne den Stecker herauszuziehen, entfernt und ersetzt werden.

#### OLD TYPE

- Thermoplastic material.
- Straight cable outlet with metal cable clamp.
- Two fixed screws for locking to connector base.
- The connector base is joined to the panel using two hexagonal columns (details see page 28).
- The hood can be removed and replaced without disconnecting the connector.

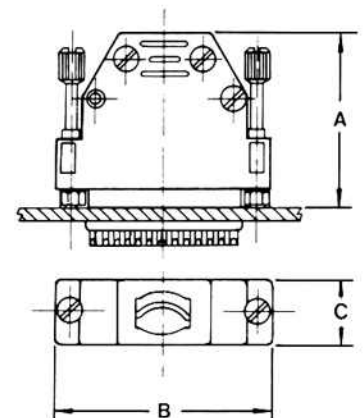
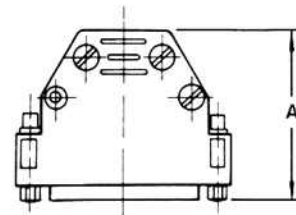
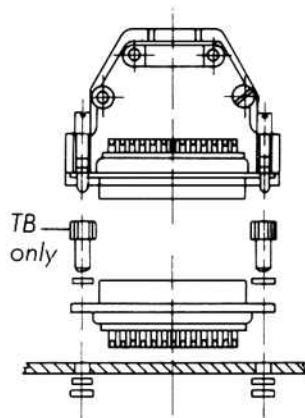
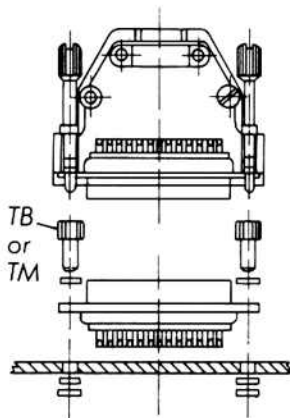


Mit Hebeschrauben  
with fixed screws  
CT .. UN4 / M3 / M2.5

Mit kurzen Schrauben  
with short screws  
CT .. SUN4

Gehäusekupplung  
for prolongation  
CT .. RUN4 / RM3

Aussenmasse  
overall dimensions



Polzahl No. of ways	Mit Hebeschr. / with fixed screws			Für Verlängerung for prolongation		Kurze Schraube short screws	Dimensions		
	UN4-40	M3	M 2,5	RUN4-40	RM3	SUN4-40	A	B	C
09	CT 09 UN4	CT 09 M3	CT 09 M2,5	CT 09 RUN4	CT 09 M3	CT 09 SUN4	30	31	18
15	CT 15 UN4	CT 15 M3	CT 15 M2,5	CT 15 RUN4	CT 15 M3	CT 15 SUN4	37	43	18
25	CT 25 UN4	CT 25 M3	CT 25 M2,5	CT 25 RUN4	CT 25 M3	CT 25 SUN4	41	56	18
37	CT 37 UN4	CT 37 M3	CT 37 M2,5	CT 37 RUN4	CT 37 M3	CT 37 SUN4	48	71	18
50	CT 50 UN4	CT 50 M3	CT 50 M2,5	CT 50 RUN4	CT 50 M3	CT 50 SUN4	50	70	21

**Metallisiert** (Dämpfung = min. 40dB bei 10Mhz) / **Metalised** (Attenuation = min. 40dB / 10Mhz)

Polzahl No. of ways	Mit Hebeschr. / with fixed screws			Für Verlängerung for prolongation		Kurze Schraube Short screws	Dimensions		
	UN4-40	M3	M 2,5	RUN4-40	RM3	SUN4-40	A	B	C
09	CTM 09UN4	CTM 09M3	CTM09M2,5	CTM09RUN4	CTM09M3	CTM 09 SUN4	30	31	18
15	CTM 15UN4	CTM 15M3	CTM15M2,5	CTM15RUN4	CTM15M3	CTM 15 SUN4	37	43	18
25	CTM 25UN4	CTM 25M3	CTM25M2,5	CTM25RUN4	CTM25M3	CTM 25 SUN4	41	56	18
37	CTM 37UN4	CTM 37M3	CTM37M2,5	CTM37RUN4	CTM37M3	CTM 37 SUN4	48	71	18
50	CTM 50UN4	CTM 50M3	CTM50M2,5	CTM50RUN4	CTM50M3	CTM 50 SUN4	50	70	21

# D-SUBMINIATUR STECKVERBINDER

## D-SUBMINIATURE CONNECTORS



### STECKERGEHÄUSE AUS KUNSTSTOFF MIT SCHRAUBVERSCHLUSS

#### ALTE AUSFÜHRUNG

Um zum Einen die Verpackungskosten zu reduzieren und zum Anderen den "Gross-Verbrauchern" besser entsprechen zu können, werden die Gehäuse auch halbmontiert geliefert.

Die Gehäuse präsentieren sich folgendermassen:

In Säcken zu 100 Stck. halb-montiert (100 linke Teile mit montierten Rändelschrauben, 100 rechte Teile = 2 Säcke, 1 Sack zu 100 Briden und 2 Säcke zu je 200 Schrauben. 1000 Stck. komplette Steckergehäuse sind in einer Schachtel zu 80 dm<sup>3</sup> verpackt.

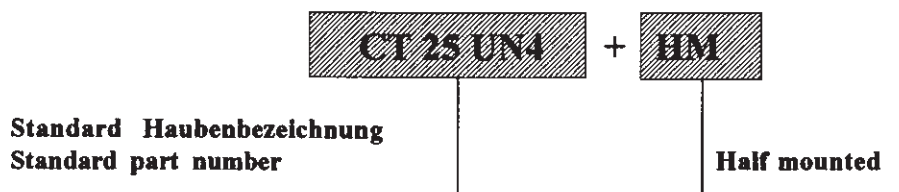
### PLASTIC HOODS WITH ROTATING JACK SCREWS

#### OLD TYPE

To reduce the cost of packaging and to give better replies to our "big volume" users, it is possible to receive the hoods half mounted.

The hoods are presented to the user in the following mode:

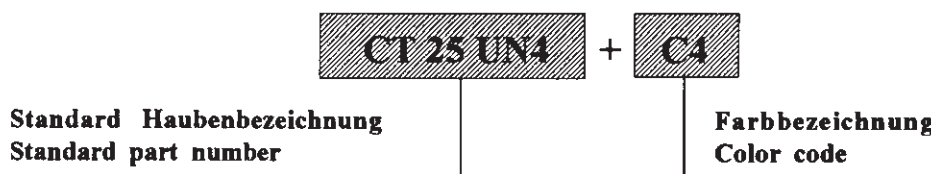
In bags of 100 half mounted hoods. (100 pcs. lefts with lock screws mounted inside the shells, 100 pcs. rights = 2 bags, 1 bag with 100 pcs cable clamps and 2 bags with 200 pcs. screws each). 1000 pcs. complet hoods



Die Hauben der CT Reihe sind in zehn Farben erhältlich. Farbige Gehäuse sind äusserst praktisch und hilfreich z.B. für die farbliche Trennung und Unterscheidung beim Einsatz umfangreicher Kabelverbindungen.

The CT range is available in ten colors. The use of colored hoods are very helpful e.g. for identification purposes in an extensive networking system.

C1	Rot	Red	C6	Dunkelgrün	Dark-green
C2	Dunkelrot	Dark-red	C7	Blau	Blue
C3	Rosa	Pink	C8	Braun	Brown
C4	Gelb	Yellow	C9	Weiss	White
			C10	Grau	Grey



#### HAUBEN OHNE KABELAUSGANG

Diese Haube wird zum Abdecken eines, als Brücke benutzten D-Sub Steckers gebraucht. Sie hat also keine Zugentlastung und der normale Kabelausgang wird mit einem schwarzen Einsatz verschlossen. Um die Brückenfunktion besser zu markieren, weisen wir Sie auf unsere farbigen Hauben hin.

#### HOODS WITHOUT CABLE EXIT

These hoods are designed to cover a D-Sub connector used as a bridge. Therefore they have no clamps and the usual outlets are choked with a black cap. Use our colored hoods for a better definition of your bridges.

