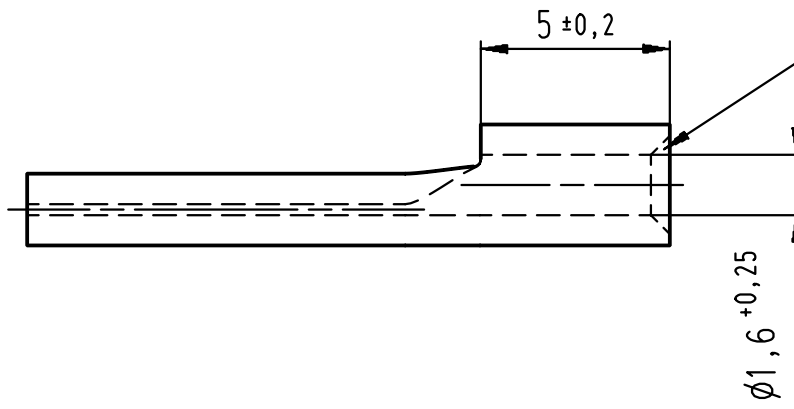
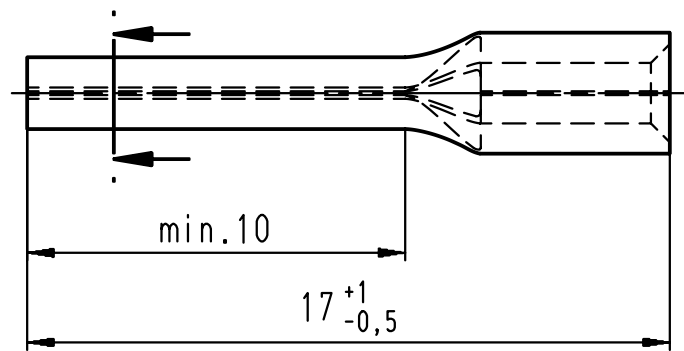
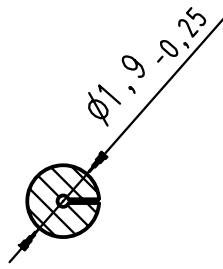


Diese Zeichnung darf ohne unsere Genehmigung weder vervielfältigt, noch dritten Personen zugänglich gemacht werden und bleibt unser Eigentum. Zuwiderhandlung ist strafbar.  
 All rights strictly reserved. Reproduction or issue to third parties in any form whatsoever is not permitted without written authority from the proprietor. Violation is punishable.

Gesamte und digital verteilte Zeichnungen benötigen zur Freigabe keine Unterschrift!  
 Scanned and digitally distributed drawings do not need a signature for the release!

Technische Änderungen vorbehalten!  
 Technical modifications will be reserved.

Verteiler distributor  
 Empfänger receiver  
 SBM  
 SDH  
 SDW  
 SFA

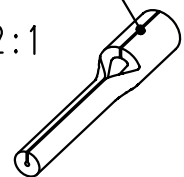


Anschrägung zum besseren Einführen des Leiters  
 chamfer for better wire insertions

\* Der Lötspalt muß mit Lot geschlossen sein.  
 The gap has to be soldered.

Material und Verzinnung nach DIN 46230  
 s=0,8 mm  
 material and tin plating acc. to DIN 46230  
 s=0.8 mm

2:1



				Untolerierte Maße dimensions without tolerance	Toleranz tolerance	Identifikator/identificator RSQ_5338-1_KF
6	Zeichnung an DIN Bemäßung angepasst / KF war K drawing adapted to DIN dimensioning	20.08.08	Gast	> 0 bis 6 > 6 bis 30 > 30 bis 120	0,1 0,2 0,3	Stiftkabelschuh pin terminal
5	gelötet entfernt / Text ** hinzu	14.05.07	Pütz	Datum/date	Name/name	DIN 46230
4	Zeichnung aktualisiert / Bemäßung geändert	25.04.07	Pütz	erstellt prepare	09.12.97	Bergoend
Index index	Änderung modification	Datum date	Name name	geprüft checked		Maßstab/scale 5:1 A4V
						Ersatz für replace for SFA-Zeichn. RSQ 5338-1 Index 03 / 31.03.99



**STOCKO CONTACT**  
 Ein Unternehmen der  
 Wieland Gruppe

Artikel-  
 bezeichnung  
 article name

**Entwicklung  
 Hellenthal**

Projekt Nr.  
 project no.

RSQ 5338-1

Kundenzeichnung / customer drawing