




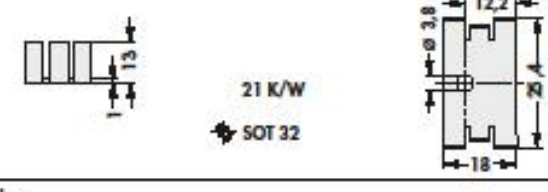

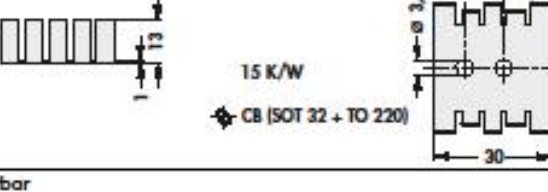

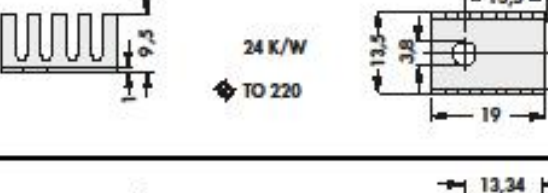

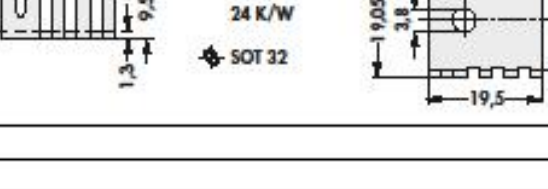


Kühlkörper für Transistoren im Plastikgehäuse

<p>Art. Nr.</p> <p><b>FK 209 SA 32</b></p>		 <p>25 K/W SOT 32</p>
<p>auf Anfrage auch ohne Lochung lieferbar</p>		
<p>Art. Nr.</p> <p><b>FK 210 SA CB</b></p>		 <p>18 K/W CB (SOT 32 + TO 220)</p>
<p>auf Anfrage auch ohne Lochung lieferbar</p>		
<p>Art. Nr.</p> <p><b>FK 213 SA 32</b></p>		 <p>21 K/W SOT 32</p>
<p>auf Anfrage auch ohne Lochung lieferbar</p>		
<p>Art. Nr.</p> <p><b>FK 214 SA CB</b></p>		 <p>15 K/W CB (SOT 32 + TO 220)</p>
<p>auf Anfrage auch ohne Lochung lieferbar</p>		
<p>Art. Nr.</p> <p><b>FK 231 SA 220</b></p>		 <p>24 K/W TO 220</p>
<p>Art. Nr.</p> <p><b>FK 239 SA 32</b></p>		 <p>24 K/W SOT 32</p>
<p>Material:</p>	<p>Aluminium</p>	
<p>Oberfläche:</p>	<p>schwarz eloxiert</p>	

Aufsteckkühlkörper → C 10 - 14  
 Kleinkühlkörper für TO 5 und TO 18 → C 17 - 19  
 Kühlkörper für D PAK → C 21  
 Aluminiumoxydscheiben → E 17 - 18  
 Montagescheiben → E 44 - 48  
 Isolierkappen → E 51  
 Wärmeleitmaterial → E 2 - 24  
 Technische Erläuterungen → A 2 - 8