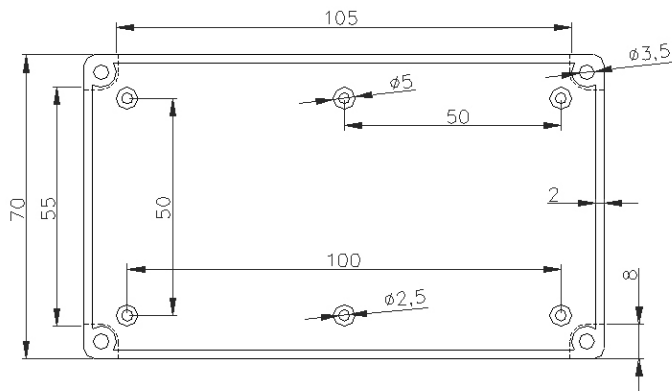
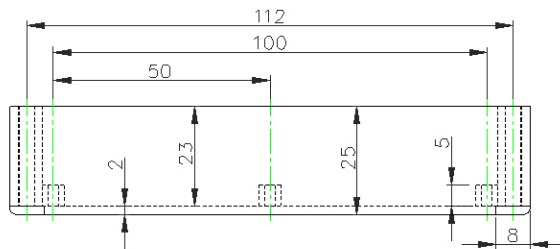
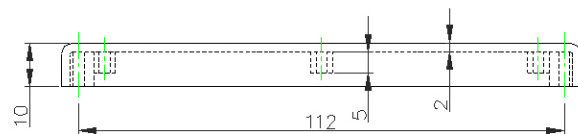
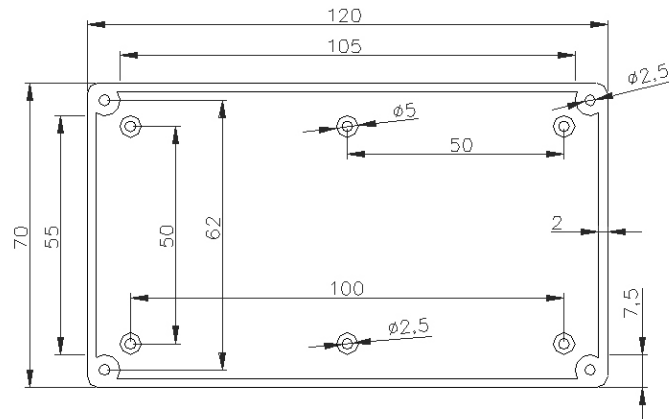


Gehäuseunterteil



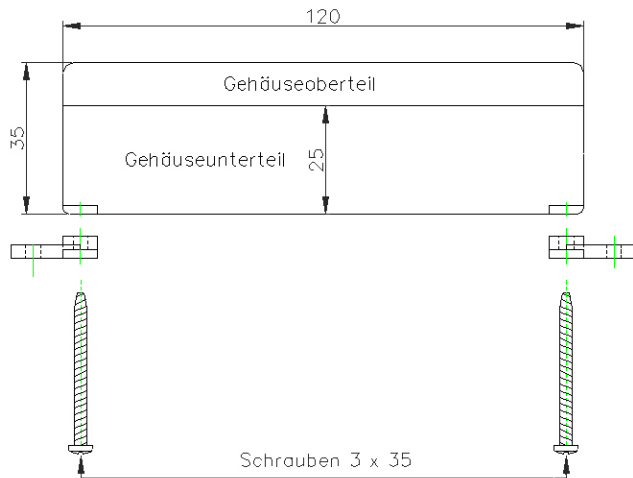
Gehäuseoberteil



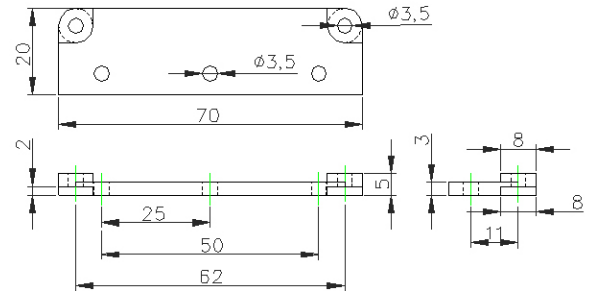
Gehäuseunterteil und Oberteil schwarz mit Befestigungsclaschen und innenliegenden Befestigungsmöglichkeiten für Platinen im Gehäuseoberteil sowie im Gehäuseunterteil. Befestigung und Ansicht der Befestigungsclaschen auf Blatt 2.

Verwendungsbereich		I[Zul. Abw.]		IOberfl.]		Maßstab 11		IGewicht]	
G085 Gehäuse mit Befestigungsclaschen						Werkstoff: Halbzeugl [Rohteil-Nr]		Thermoplast	
			Datum	Name					
			Bearb. 11.04.15	M.SIMON					
			Gepr						
			Norm						
						STANDARD-WANDGEHÄUSE			
						G085			
						Blatt 1 von 2		Blätter	
Zust	Änderung	Datum	Name	KEMO-Electronic GmbH		Ersatz für		Ersatz durch	

Gehäuseober und Unterteil werden mit den Befestigungslaschen verschraubt



Befestigungslasche



Verwendungsbereich		IZul AbwI		IÜbertII		Maßstab 1:1		IGewichtI	
G085 Gehäuse mit Befestigungslaschen						Werkstoff: Halbzeug Rohteil-NrI Modell- oder Gesenk-NrI		Thermoplast	
			Datum		Name	STANDARD-WANDGEHÄUSE			
			Bearb. 11.04.05		M.SIMON				
			Gepr.						
			Norm						
						G085		Blatt 2 von 2	
Zust	Anderung	Datum	Name	KEMO-Electronic GmbH		Ersatz für:		Ersatz durch:	
								Blätter	