

# MKA 450V series

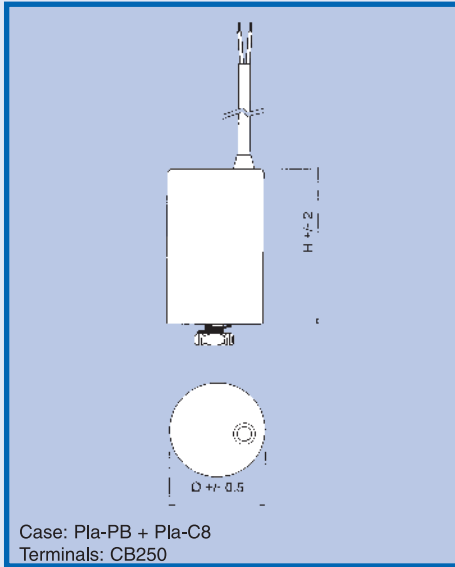


MODEL	µF	Ø x H (mm)	
		Case: Pla-PB	Pla-C8
MKA 450-1	1	25	57
MKA 450-1.25	1.25	25	57
MKA 450-1.5	1.5	25	57
MKA 450-2	2	25	57
MKA 450-2.5	2.5	25	57
MKA 450-3	3	25	57
MKA 450-3.15	3.15	25	57
MKA 450-3.5	3.5	25	57
MKA 450-4	4	25	57
MKA 450-4.5	4.5	25	57
MKA 450-5	5	30	57
MKA 450-5.5	5.5	30	57
MKA 450-6	6	30	57
MKA 450-6.3	6.3	30	57
MKA 450-7	7	30	57
MKA 450-8	8	30	70
MKA 450-9	9	30	70
MKA 450-10	10	30	70
MKA 450-11	11	35	70
MKA 450-12	12	35	70
MKA 450-12.5	12.5	35	70
MKA 450-13	13	35	70
MKA 450-14	14	35	70
MKA 450-15	15	40	70
MKA 450-16	16	40	70
MKA 450-18	18	40	70
MKA 450-20	20	40	70
MKA 450-22	22	40	94
MKA 450-25	25	40	94
MKA 450-30	30	40	94
MKA 450-31.5	31.5	45	94
MKA 450-35	35	45	94
MKA 450-40	40	45	94
MKA 450-45	45	50	94
MKA 450-50	50	50	94
MKA 450-55	55	50	94
MKA 450-60	60	50	120
MKA 450-70	70	50	120
MKA 450-75	75	50	120
MKA 450-80	80	50	120
MKA 450-90	90	60	120
MKA 450-100	100	60	120

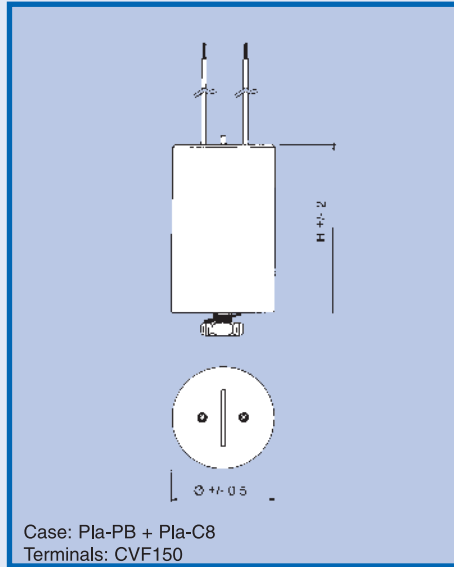
**Rated Voltage:** 450Vac  
**Rated Frequency:** 50-60Hz  
**Capacitance Tolerance:** ±5%  
**Working Temperature:** -25°C/+85°C  
**Operating Class:** 400V - B 10000h (HPFNT)  
 450V - C 3000h (HPFPU)  
 25/85/21  
**Climatic Category:**  
**Protection Degree:** IP00 (IP54 option)  
**Loss Factor:**  $\leq 5 \times 10^{-4}$  (V=Vn T=+20°C)  
**Test Voltage between terminals:** 2Vn x 2 sec  
**Test Voltage between terminals and case:** 2kV x 2 sec  
**Reference Standard:** EN60252 – VDE560-8  
**Approvals:**

- EN60252-1 (1,5 ÷ 45µF)
- EN60252 (1,5 ÷ 45µF)
- IEC252 (1,5 ÷ 45µF)
- file: E214047

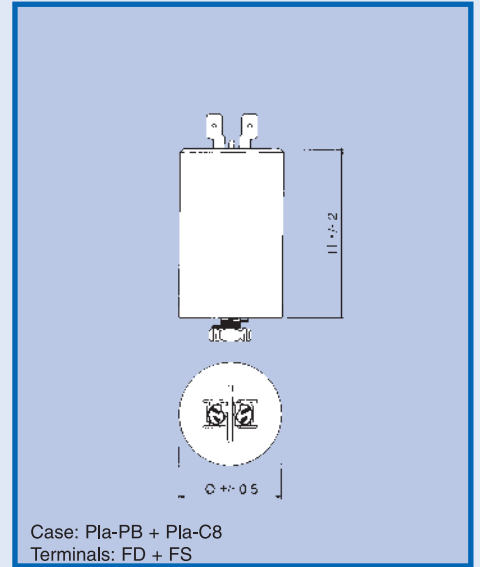
**Executions:**  
**Case:** Pla-PB  
 Pla-C8  
**Terminals:** CB250  
 CVF150  
 FD (Ø≥30mm)  
 FS  
**G:** Capacitors can be equipped with plastic protective cap (option)  
**RS:** Capacitors can be equipped with discharge resistor (option)



Case: Pla-PB + Pla-C8  
Terminals: CB250



Case: Pla-PB + Pla-C8  
Terminals: CVF150



Case: Pla-PB + Pla-C8  
Terminals: FD + FS

**Rated Voltage:**  
 Nennspannung  
 Tension nominale  
 Tensión nominal

**Working Temperature:**  
 Temperaturbereich  
 Température d'utilisation  
 Temperatura de trabajo

**Protection Degree:**  
 Schutzart  
 Degré de protection  
 Grado de protección

**Test Voltage between terminals and case:**  
 Prüfspannung Anschluß / Gehäuse  
 Tension d'essai entre les terminaux et le boîtier  
 Tensión de prueba entre los terminales y la carcasa

**Executions:**  
 Bauformen  
 Exécutions  
 Ejecuciones

**Pla-PB**  
 Plane base self-extinguishing (V2) plastic case  
 Selbstverlöschender Kunststoffbecher (V2) mit flachem Boden  
 Boîtier plastique auto-extinguible (V2) sans fixation  
 Bote de plástico autoextinguible (V2) sin fijación

**Rated Frequency:**  
 Nennfrequenz  
 Fréquence nominale  
 Frecuencia nominal

**Operating Class:**  
 Anwendungsklasse  
 Classe de fonctionnement  
 Rango de funcionamiento

**Loss Factor:**  
 Verlustfaktor  
 Facteur de perte  
 Factor de pérdida

**Reference Standard:**  
 Referenznormen  
 Normes de référence  
 Normas de referencia

**Case:**  
 Gehäuse  
 Boîtier  
 Bote

**Pla-C8**  
 Bottom M8 metal stud self-extinguishing (V2) plastic case  
 Selbstverlöschender Kunststoffbecher (V2) mit Bodenbolzen M8

**Capacitance Tolerance:**  
 Kapazitätstoleranz  
 Tolérance sur la capacité  
 Tolerancia sobre la capacidad

**Climatic Category:**  
 Klimaklasse  
 Catégorie climatique  
 Categoría climática

**Test Voltage between terminals:**  
 Prüfspannung Anschluß / Anschluß  
 Tension d'essai entre les terminaux  
 Tensión de prueba entre los terminales

**Approvals:**  
 Prüfzeichen  
 Homologation  
 Homologación

**Terminals:**  
 Anschlüssen  
 Terminaux  
 Terminales

**Pla-C8**  
 Boîtier plastique auto-extinguible (V2) avec vis métallique de M8  
 Bote de plástico autoextinguible (V2) con tornillo metálico de M8