

KemoN04CG
191695

M142

Electronic

**LED-CONSTANT CURRENT
4 - 30 V/DC**

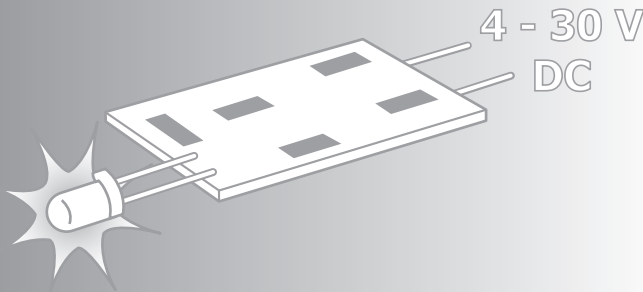
LED-KONSTANTSTROM 4 - 30 V/DC

🇩🇪 Diese LED mit der angelöteten Konstantstrom-Elektronik kann an beliebigen Spannungen zwischen 4 - 30 V/DC angeschlossen werden. Die LED leuchtet immer weitgehend gleich hell und hat eine Stromaufnahme von ca. 15 mA. Es ist kein zusätzlicher Vorwiderstand erforderlich. Die mitgelieferte LED kann gegen eine beliebige andere LED ausgetauscht werden. Es können auch mehrere LED's in Serie geschaltet werden.

🇬🇧 This LED with soldered constant current electronics may be connected at any voltage between 4 - 30 V/DC. The LED always shines with almost constant brightness and has a current consumption of approx. 15 mA. An additional protective resistor is not required. The supplied LED can be exchanged for any other LED. It is also possible to connect several LED's in series.



Constant illuminating power,
independent of tension (4 - 30 V/DC)



D | Beispiel-Erläuterung:

Wenn mehrere LED's an einer Platine betrieben werden sollen, dann muss je nach Stückzahl der LED's die Betriebsspannung angehoben werden. LED's haben je nach Farbe unterschiedliche Betriebsspannungen (Rot: 1,6 V, Grün: 2,1 V, Blau + Weiß: 3 V). Sie müssen rechnen: Grund-Betriebsspannung 3 V plus Anzahl der LED's ergibt die Mindest-Betriebsspannung. Beispiel: Sie schließen 5 rote LED's an eine Platine an. Dann rechnen Sie 3 V + 5 x 1,6 V (8 V) ergibt insgesamt 11 V. Die Mindest-Betriebsspannung, damit alle 5 rote LED's leuchten, ist also 11 V (Sie können also Spannungen zwischen 11 - 30 V anschließen). Bitte beachten Sie, dass die LED's immer in Serie geschaltet werden, dabei die Polarität der einzelnen LED's beachten und nie die maximale Betriebsspannung von 30 V überschreiten!

E | LED de tensión continua 4 - 30 V/DC

Este LED con electrónica de tensión continua soldada se puede conectar a cada tensión entre 4 - 30 V/DC. El LED siempre alumbrará con casi la misma luminosidad y tiene un consumo de corriente de aprox. 15 mA. No se necesita un resistor protector adicional. Se puede cambiar el LED entregado por cualquiera otro LED. Se pueden también conectar algunos LED's en serie. Tamaño de la placa: aprox. 10 x 13 mm.

F | DEL à courant constant 4 - 30 V/DC

On peut raccorder cette DEL avec électronique à courant constant brasée à chaque tension entre 4 - 30 V/DC. La DEL est toujours allumée avec presque la même luminosité et a un consommation de courant d'env. 15 mA. Une résistance série additionnelle n'est pas nécessaire. Vous pouvez échanger la DEL livrée par n'importe quelle autre LED. On peut aussi raccorder plusieurs LED's en série. Dimensions de la plaque: env. 10 x 13 mm.

FIN | LED-vakiovirta 4 - 30 V/DC

Tämä LED kiinnijuotettuine vakiovirtaalelektronikkoineen voidaan liittää mielivaltaisiin jännitteisiin väliltä 4 - 30 V/DC. LED palaa aina yhtä kirkkaasti ja kuluttaa virtaa n. 15 mA. Mitään lisätuvastusta ei tarvita. Toimitukseen kuuluva LED voidaan vaihtaa mihin vain toiseen LEDiin. Voit myös kytkeä useampi LED sarjaan. Piirilevyn mitat: n. 10 x 13 mm.

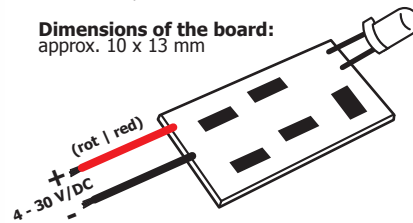
NL | Led-constante spanning electronica 4 - 30 V/DC

Deze led met aangesoldeerde constant spanning electronica kan aan iedere willekeurige spanning tussen 4 - 30 V/DC aangesloten worden. De led licht helder op en heeft een verbruik van ca. 15 mA en er is geen voorschakel weerstand nodig. De bijgeleverde led kan met iedere andere led verwisseld worden ook mogelijk is om meerdere led's in serie te schakelen. Print afmeting: ca. 10 x 13 mm.

P | LED-Corrente de contacto 4 - 30 V/DC

Este LED com a soldada corrente de contacto electrónica podese ligado em qualquer tensão entre 4 - 30 V/DC. O LED brilha sempre e tem um consumo de corrente de cerca 15 mA. Não é necessária uma suplementar resistência de entrada. O fornecido LED pode ser substituído por qualquer outro LED. Podem também ser ligados em série mais LED's. Medida da placa de circuito de impresso: cerca 10 x 13 mm.

Dimensions of the board:
approx. 10 x 13 mm



www.kemo-electronic.de



Kemo Germany / P / Module / M142 / Ver. 1.0
Eurotüte

GB | Example-Explanation:

If multiple LEDs are operating on a single circuit board, then depending on the amount of LEDs, the operating voltage has to be increased. LEDs have (depending on the color) different operating voltages: red: 1.6 V, green: 2.1 V, blue + white: 3 V). You have to calculate: ground operating voltage 3 V plus number of LEDs the outcome is the minimum operating voltage. Example: connect 5 red LEDs on a circuit board. Then you calculate 3 V + 5 x 1.6 V (8 V) the outcome is 11 V. Therefore the minimum operating voltage so that all 5 red LEDs light up is 11 V (so you connect voltages between 11 - 30 V). Please note that the LEDs will always be switched in series. Please watch the polarity of the individual LEDs and never exceed the maximum operating voltage of 30 V!

D | Inbetriebnahme:

Diese Konstantstrom-Elektronik kann an einer Gleichspannungsquelle von 4 - 30 V/DC betrieben werden. Ein Betrieb an Wechsellspannung ist nicht möglich! Bitte beachten Sie die richtige Polarität gemäß Anschlusszeichnung!

Falsche Polung + falsche Betriebsspannung führen zur sofortigen Zerstörung der Konstantstrom-Elektronik! Weil jede vor dem Versand sorgfältig geprüft wurde, ist in solchen Fällen kein Kulanzersatz möglich!

Sicherheitshinweise für M142:

Die Bedienungsanleitung gehört zu diesem Produkt. Sie enthält wichtige Hinweise zur Inbetriebnahme und Handhabung. Achten Sie hierauf, auch wenn Sie dieses Produkt an Dritte weitergeben.

Dieses Modul ist nicht für Personen unter 14 Jahren bestimmt (er hat keine CE Abnahme als Kinderspielzeug).

Setzen Sie diesem Modul keine hohen Temperaturen, starken Vibrationen oder Feuchtigkeit aus.

Die Inbetriebnahme ist von entsprechend qualifiziertem Personal durchzuführen, damit der sichere Betrieb dieses Produktes gewährleistet ist.

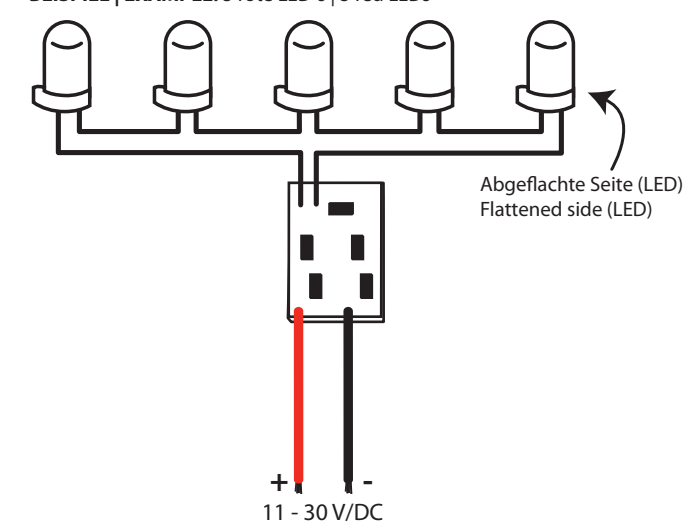
Die Betriebsspannung darf nur einer Batterie oder einem auf Sicherheit geprüften Netzteil entnommen werden.

In gewerblichen Einrichtungen sind die Unfallverhütungsvorschriften des Verbandes der gewerblichen Berufsgenossenschaft für elektrische Anlagen und Betriebsmittel zu beachten.

In Schulen, in Ausbildungseinrichtungen, Hobby- und Selbsthilfefwerkstätten ist das Betreiben dieses Gerätes durch geschultes Personal verantwortlich zu überwachen. Platzieren Sie das Gerät niemals in der Nähe von brennbaren, bzw. leicht entzündlichen Materialien (z.B. Vorhänge).

Bei Sach- oder Personenschäden, die durch Nichtbeachten der Bedienungsanleitung und dieser Sicherheitshinweise verursacht werden, sowie für deren Folgeschäden übernehmen wir keine Haftung.

BEISPIEL | EXAMPLE: 5 rote LED's | 5 red LEDs



GB | Setting into operation:

This constant current electronics can be operated at a direct voltage source of 4 - 30 V/DC. It is not possible to operate it with alternating voltage. Please observe the correct polarity according to the connection drawing!

Wrong polarity and false operating voltage will destroy the constant current electronics immediately! As every device has been tested thoroughly before dispatch, replacement at our expense is not possible in these cases!

Safety instructions for M142:

These operating instructions belong to this product. They contain important instructions for operation and handling. Please keep this in mind when passing the product on to another person.

This module is not intended for persons under 14 years (it has no CE approval as a children's toy).

Never expose this module to high temperatures, strong vibrations or humidity.

Setting into operation has to be done by adequate qualified personnel in order to guarantee the safe operation of this product.

The operating voltage may only be drawn from a battery or power supply unit tested for safety.

The regulations for prevention of accidents for electrical installations and operating material of the industrial employer's liability insurance association are to be observed in industrial facilities.

In schools, training centers and do-it-yourself workshops, the operation of this appliance is to be supervised reliably by trained personnel. Never place the appliance close to combustible or inflammable materials (e.g. curtains).

We do not assume any liability for material damage or personal injury caused by non-compliance with the operating instructions and these safety instructions as well as for its consequential damage.

E | Puesta en servicio:

Esta electrónica de tensión continua se puede conectar a una fuente de tensión constante de 4 - 30 V/DC. ¡No funciona con tensión alterna!

¡Observar la polaridad correcta según el dibujo de conexión!
¡Una falsa polaridad y una tensión de servicio falsa destruirán la electrónica de tensión continua inmediatamente! ¡Puesto que cada aparato ha sido examinado con esmero antes del envío, un reemplazo gratuito no es posible en estos casos!

Instrucciones de seguridad para M142:

Las instrucciones de servicio pertenecen a este producto. Contienen indicaciones importantes para la puesta en servicio y el manejo. Prestar también atención a esto al pasar este producto a terceras personas.

Este módulo no es determinado para personas menor de 14 años (no tiene ninguna homologación CE como juguete).

Nunca exponer este módulo a altas temperaturas, fuertes vibraciones ni a la humedad.

La puesta en servicio se debe efectuar por personal calificado para garantizar el servicio seguro de este producto.

La tensión de servicio solamente debe tomarse de una batería o una fuente de alimentación probada por seguridad.

En establecimientos industriales se deben observar las instrucciones para prevenir los accidentes de la asociación profesional industrial para las instalaciones eléctricas y medios de producción.

En escuelas, centros de formación profesional y en talleres de hobby y de autoayuda, el servicio de este aparato se debe vigilar de responsabilidad por personal enseñado. Nunca poner este aparato cerca de materiales fácilmente inflamables (p.ej. cortinas).

Declinamos toda responsabilidad de daños materiales o personales que resultan de la inobservancia de las instrucciones de

servicio o de las instrucciones de seguridad así como de sus daños siguientes.

F | Mise en marche:

On peut actionner cet électronique à courant constant à une source de tension continue de 4 - 30 V/DC. Elle ne fonctionne pas avec tension alternative! Veuillez observer la polarité correcte selon le dessin de raccordement!

!Une fausse polarité et une fausse tension de service vont détruire l'électronique à courant constant immédiatement! Comme chaque appareil était examiné soigneusement avant l'envoi, un remplacement gratuit n'est pas possible en ces cas!

Instructions de sécurité pour M142:

Ces instructions de service appartiennent à ce produit. Elles contiennent des renseignements importants pour la mise en marche et le maniement. Veuillez faire attention à ceci quand vous transmettez ce produit à une troisième personne.

Ce module n'est pas déterminé pour les personnes à moins de 14 ans (il n'a pas d'inspection CE comme jouet d'enfant).

Ne jamais exposer ce module à hautes températures, aux fortes vibrations ni à l'humidité.

Il faut que la mise en marche soit effectué par du personnel qualifié pour garantir l'opération sûre de ce produit.

La tension de service doit être seulement prélevée d'une batterie ou un bloc d'alimentation contrôlé par sécurité.

Dans les facilités industrielles, il faut considérer les règlements de prévoyance contre les accidents pour les installations électriques et les moyens de production de la caisse industrielle de prévoyance contre les accidents.

Il faut que aux écoles, centres d'apprentissage, aux ateliers de hobby et d'effort personnel, le service de cet appareil soit contrôlé de responsabilité par du personnel formé. Ne jamais placer cet appareil près des matières combustibles ou facilement inflammables (p.ex. rideaux).

Nous déclinons toute responsabilité des dégâts matériels ou des dommages corporels résultant de la inobservance de ces instructions de service et les instructions de sécurité ainsi que des dommages de conséquence.

FIN | Käyttöönotto:

Tätä vakiovirtaelektronikkaa voidaan käyttää 4 - 30 V/DC tasajännitelähteen kanssa. Käyttö vaihtojännitteellä ei ole mahdollinen! Ota huomioon oikea napaisuus liitäntäpiirustuksen mukaan!

Väärä napaisuus, + väärä käyttöjännite johtaa vakiovirtaelektronikan välittömään tuhoutumiseen! Koska joka laite tarkistetaan huolellisesti ennen toimitusta ei tällaisissa tapauksissa takuun puitteissa voida toimittaa uutta laitetta!

M142:n turvallisuusohjeita sisältävä lisälehti:

Käyttöohje kuuluu tähän tuotteeseen. Siinä on käyttöönottoa ja käsittelyä koskevia tärkeitä ohjeita. Ota tämä huomioon myös jos luovutat tuotteen toiselle henkilölle.

Moduulia ei ole tarkoitettu alle 14 vuoden ikäisille henkilöille (sillä ei ole CE-hyväksyntää leikkikaluna).

Älä aseta moduulia alttiiksi korkealle lämpötilalle, voimakkaalle värinälle tai kosteudelle.

Käyttöönotto on annettava vastaavan ammattitaidon omaavan henkilön tehtäväksi, jotta tuotteen turvallinen käyttö varmistetaan.

Käyttöjännitelähteenä saadaan käyttää ainoastaan paristoa tai turvatestattua verkkolaitetta.

Ammattiasenuksessa on huomioitava ammattiyhdistyksen sähkölaitteita ja tuotantolaitteita koskevat taturmatorjuntaohjeet.

Kouluissa, koulutuslaitoksissa, askartelu- ja tee-itse pajoissa tulee tämän laitteen käyttöä valvoa vastuullinen koulutettu henkilö. Älä koskaan sijoita tätä laitetta lähelle palavia tai helposti syttyviä aineita (esim. verhoja).

Emme ota mitään vastuuta aineellisista- tai henkilövahingoista tai niiden jatkovahingoista, jotka johtuvat käyttöohjeen tai näiden

turvallisuusohjeiden laiminlyönnistä.

NL | Inbedrijfstelling:

Deze constante-spanning electronica kan door een voedingsbron tussen 4 - 30 V/DC aangesloten worden. Bij wisselspanning werkt deze kit niet. Let op polariteit, zie tekening!

Verkeerde polariteit + en verkeerde voedingsspanning zorgen er voor dat de constant-electronica direkt defekt gaat. Omdat ieder moduul getest wordt, is garantie bij verkeerd gebruik uitgesloten.

Veiligheidsvoorschriften voor M142:

De gebruiksaanwijzing moet ook gelezen worden, doordat daar ook belangrijke aanwijzingen staan. Het bevat belangrijke gegevens voor in gebruik name. Let er op, ook als dit product aan derden wordt gegeven.

Dit moduul is niet voor personen onder de 14 jaar bedoeld (want het heeft geen CE keuring als kinderspeelgoed).

Gebruik dit moduul niet bij hoge temperaturen, sterke vibraties of vochtige ruimtes.

Het gebruik mag alleen door bevoegde personen, zodat een betrouwbaar resultaat gehaald wordt.

De voedingsspanning mag alleen met batterijen of een CE goedgekeurd en gestabiliseerde voeding.

In beroepsmatige instellingen zijn de veiligheidsvoorschriften van de beroepshalve vakvereniging van elektrische apparaten en bedrijfsmiddelen in acht te nemen.

Het gebruik van dit moduul in o.a. scholen, praktijk-, hobby-, en reparatie ruimtes is alleen toegankelijk door verantwoordelijke personen. Plaats het apparaat nooit bij brand gevaarlijke materialen.

Bij schade of ongeval, door het niet nakomen van de veiligheidsvoorschriften en gebruiksaanwijzing, zijn dealer, importeur of fabrikant niet verantwoordelijk.

P | Colocação em funcionamento:

Esta corrente de contacto electrónica pode exercer numa fonte de tensão contínua de 4 - 30 V/DC. Um serviço em tensão alternada não é possível! Tome atenção na polaridade certa, conforme no desenho de ligação.

Errada polaridade e errada tensão de serviço levam imediatamente à destruição da corrente de contacto electrónica! Como cada foi cuidadosamente examinada antes da exportação, nestes casos não é uma suplente substituição possível!

Indicação de segurança para M142:

A instrução de serviço pertence a este produto. Esta contem importantes informações para colocação em serviço e operação. Tome atenção quando entregar este produto a terceira pessoa.

Este modulo não é destinado para pessoas menores de 14 anos (não tem CE inspeção como brinquedo de criança).

Não colocar este modulo em lugares com temperaturas altas, fortes vibrações ou humidades.

A colocação em serviço é só efectuada por pessoas instruídas, para que seja obtido um seguro serviço deste produto.

A tensão de serviço só pode ser retirada com uma bateria ou um equipamento de alimentação a partir da rede examinado sobre segurança.

Em instalações industriais deve dar atenção ás prevenções de acidentes da associação de proficionais de instalações eléctricas e meios de produção.

Este aparelho só deve exercer em escolas, centros de instrução, instalações de tempos livres e instalações de seccor pessoal, quando este for controlado por pessoal instruído e responsável. Não colocar nunca este aparelho perto de materiais inflamáveis (p. exp. cortinados).

Em danos materiais e pessoais ou danos resultados destes, que forem causados por não dar atenção ás instruções de serviço e indicações de segurança, não assumimos qualquer responsabilida-de.