

## D M103N | Master/Slave Schalter 230 V/AC (400 V/AC)

Schaltet automatisch beim Einschalten einer Maschine, Lampe usw. eine andere Last ein. Es können 1-phasige oder 3-phasige (Drehstrom-) Maschinen überwacht werden (dabei wird eine Phase abgetastet). Ausgangsseitig können 1-phasige Geräte (z.B. Staubsauger) automatisch eingeschaltet werden (oder Drehstromverbraucher über ein Hilfsrelais, liegt nicht bei). Max. je 15 A, max. Gesamtleistung: 3600 W.

## GB M103N | Master/Slave switch 230 V/AC (400 V/AC)

Automatically switches another load on when a machine, lamp etc., is turned on. It can monitor 1-phase or 3-phase (where a single phase is sampled) machines. On the output side, 1-phase devices (e.g. vacuum cleaner) are switched on automatically (or three-phase loads with an auxiliary relay, not included). Maximum of 15 A each. Total output: 3600 W.

## E M103N | Interruptor maestro/esclavo 230 V/AC (400 V/AC)

Conecta automáticamente una otra carga al enchufar una máquina, lámpara, etc. Se pueden controlar máquinas monofásicas o trifásicas (corriente trifásica) (en esto se explora una fase). Al lado de la salida se pueden conectar automáticamente aparatos monofásicos (p.ej. aspiradores) (o consumidores de corriente trifásica por un relé auxiliar, no incluido). 15 A respectivamente como máximo, potencia total máxima: 3600 W.

## F M103N | Commutateur maître/esclave 230 V/AC (400 V/AC)

Intercalle automatiquement une autre charge lorsqu'on connecte une machine, une lampe, etc. Il est possible de surveiller des machines monophasées ou triphasées (courant triphasé) (une phase est explorée pendant ceci). Du côté de sortie on peut intercaler automatiquement des appareils monophasés (p.ex. des aspirateurs) (ou des consommateurs de courant triphasé par un relais auxiliaire, pas inclus). Chaque fois 15 A au maximum, puissance total maximale: 3600 W.

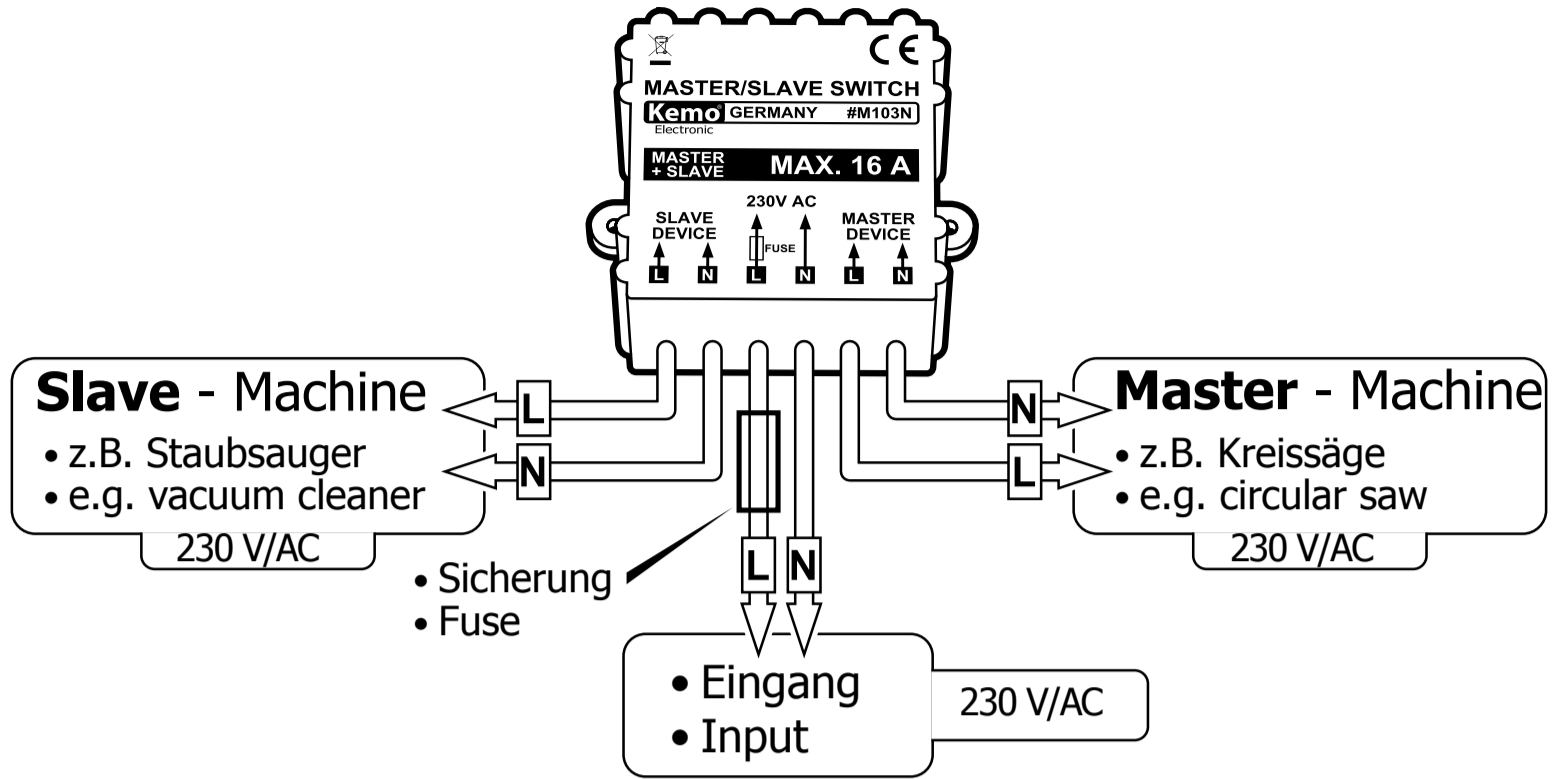
## PL M103N | Master/Slave włącznik 230 V/AC (400 V/AC)

Po włączeniu maszyny, lampy, itp włącza automatycznie inne obciążenie. Wykorzystane mogą być jedno lub trójfazowe Maszyny (przy trójfazowych kontrolowana jest jedna faza). Po stronie wyjścia mogą być automatycznie włączane urządzenia jednofazowe np. odkurzacz lub trójfazowe z dodatkowym stycznikiem pomocniczym (nie jest dołączony). Max. prąd „Master” lub „Slave” 15 A. Moc całkowita: 3600 W.

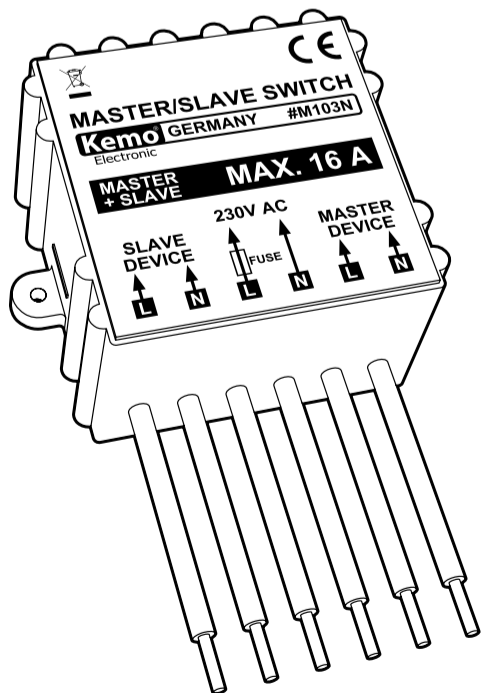
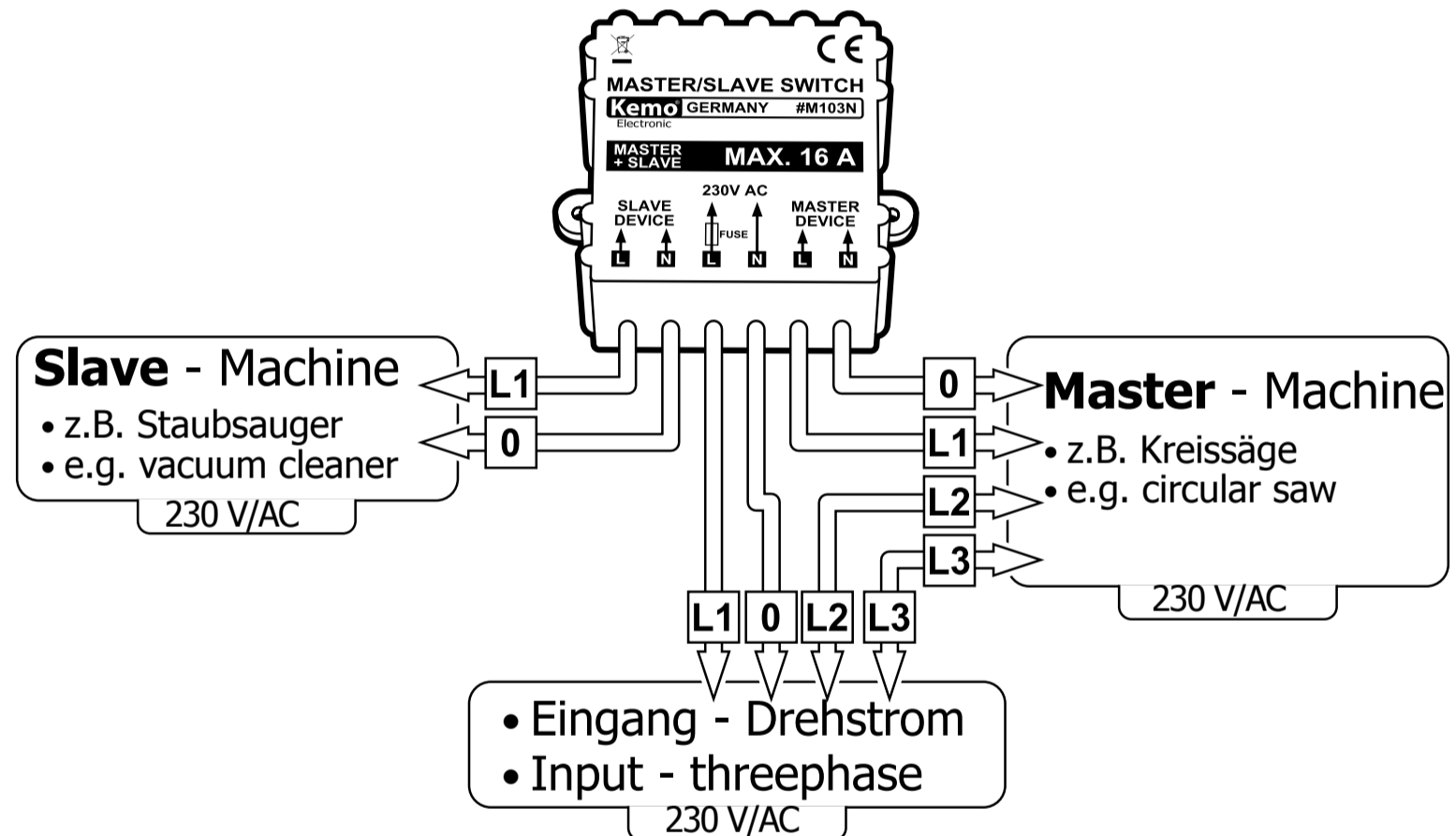
## RUS M103N | Мастер/Слейв выключатель 230 V/AC (400 V/AC)

Привключении машины, лампы и т.д. автоматически включает другую нагрузку, а при их выключении автоматически эту нагрузку отключает. Возможен контроль однофазных или трёхфазных машин (у трёхфазных машин контролируется только одна фаза). К выходу можно подключить однофазный прибор (напр. пылесос), (или трёхфазную нагрузку посредством вспомогательного реле, к поставке не прилагается). Максимальный ток: 15 А для мастера или слейва, общая мощность 3600 Ватт (Мастер+Слейв).

## ANSCHLUSSBEISPIEL | CONNECTION PLAN



## DREHSTROM | THREEPHASE



[www.kemo-electronic.de](http://www.kemo-electronic.de)



Kemo Electronic P / Module / M103N / Beschreibung / 12024DI / KV009 1/2

### D

#### Aufbauanweisung:

Das Modul wird gemäß Zeichnung angeschlossen. Der Anschluss und der Einbau muss unbedingt von autorisiertem Fachpersonal (z.B. zugelassener Elektromeister) gemacht werden, der auch die Verantwortung übernimmt. Der Anschluss und der Einbau muss nach den gültigen VDE-Richtlinien u.a. so gemacht werden, dass eine Berührung stromführender Metall-Teile nicht möglich ist. Auch wenn das Modul platzt oder im Brandfall muss es so eingebaut sein, dass keine Schäden entstehen können. Die Schutzterde muss jeweils direkt mit den Maschinen oder Geräten verbunden werden, Sicherungen müssen vorgeschaltet werden.

Wenn das Modul an Drehstrom gemäß Zeichnung angeschlossen wird, dann ist unbedingt darauf zu achten, dass der N-Anschluss des Drehstroms mit dem Modul verbunden wird (sonst ist die Spannung am Modul zu hoch und es kann zu sofortigen Zerstörung des Moduls führen).

#### Wichtig:

Die Einschaltung des „Slave“ Gerätes erfolgt im Inneren des Moduls mit einem Relaiskontakt (1 x EIN), der mit maximal 16 A belastbar ist. Bei einer höhere Belastung (Überlastung) oder Kurzschluss brennt der Kontakt das Relais fest und das Modul ist defekt. In solchen Fällen und auch bei Defekt durch falschen Anschluss ist kein Garantiersatz möglich! Bitte berücksichtigen Sie, dass die Stromaufnahme der angeschlossenen „Slave“ - Geräte auch nicht kurzzeitig 16 A überschreiten dürfen! Motoren haben, besonders wenn Sie unter Last anlaufen, kurzzeitig eine höhere Stromaufnahme als auf dem Typenschild angegeben! Der „Master“ Anschluss verträgt auch kurzzeitig höhere Anlaufströme (max. 1 Sek. 130%).

#### Inbetriebnahme:

Wenn alles richtig angeschlossen ist, dann startet nach dem Einschalten des Hauptgerätes (Master) das an „Slave“ angeschlossene Gerät. Das an Slave angeschlossene Gerät geht dann auch wieder aus, wenn das an „Master“ angeschlossene Hauptgerät abgeschaltet wird.

#### Vorgesehener Verwendungszweck:

Automatisches Einschalten eines zweiten Gerätes, wenn das angeschlossene Grundgerät eingeschaltet wird.

#### Technische Daten:

**Betriebsspannung:** 230 V/AC | **Max. Ströme:** 15 A für den Master, 15 A für den Slave, der Gesamtstrom darf aber 16 A nicht überschreiten! | **Beispiel:** Wenn der Masteranschluss 10 A braucht, darf nur eine Slave-Last von max. 6 A angeschlossen werden | **Auslöseleistung:** im Master, um den Slave einzuschalten 6 - 3450 Watt | **Arbeitstemperaturbereich:** ca. -15 °C bis +70 °C | **Schaltfunktion:** Relaiskontakt 1 x EIN max. 16 A | **Eigene Leistungsaufnahme Modul:** < 0,5 W | **Maße ohne Befestigungslaschen:** ca. 67 x 65 x 37 mm | **Anschluss:** über Anschlusskabel (Einzeladern)

### GB

#### Assembly Instructions:

The module is connected as per drawing. It is essential that the connection and installation is done by authorized personnel (e.g. licensed master electrician), who also assumes responsibility. The connection and the installation must comply with VDE directives and must also be made so that contact with live metal parts is not possible. Even if the module were to burst or in case of fire it must be installed so that there is no resulting damage. The protective ground must be connected directly to each of the machines or equipment, fuses must be installed.

If the module is connected to a three phase circuit as per drawing, then you must ensure that the N-terminal of the three-phase is connected to the module in accordance with the drawing (otherwise the voltage on the module is too high and can lead to immediate destruction of the module).

#### Important:

The activation of the „slave“ device is inside the module with a relay contact (1 x ON), which can be loaded with max. 16 A. At a higher load (overload) or short-circuit the relay contact burns shut and the module is defective. In such cases and also in case of failure due to wrong connections no warranty replacement is possible! Please note that the power consumption of connected „slave“ - devices must not exceed 16 A, not even for a short time! Motors, especially if started under load have short-term higher power consumption than stated on the faceplate! The „master“ connection can tolerate temporarily high inrush currents (max. 1 sec 130%).

#### Startup:

When everything is connected properly, then after turning on the main unit (master) the connected „slave“ device is turned on. The slave device is then turned off again when on the „master“ connected device power is turned off.

#### Intended Use:

The automatic activation of a second device when the connected main unit is turned on.

#### Technical data:

**Operating voltage:** 230 V/AC | **Maximum currents:** 15 A for the master, 15 A for the slave, but the total current must not exceed 16 A! | **Example:** if the master port needs 10 A, only one slave load of max. 6 A can be connected | **Tripping power:** for the master to turn on the slave 6 - 3450 watts | **Operating temperature range:** -15 °C to + 70 °C | **Switch function:** Relay 1 x ON max. 16 A | **Own power module:** < 0,5 W | **Dimensions without mounting brackets:** 67 x 65 x 37 mm | **Connection:** Connection cable (single core)

## E

#### Instrucciones para el montaje:

Conectar el módulo según el dibujo. La conexión y el montaje se deben realizar sin falta por personal especializado (p.ej. un maestro electricista autorizado) quien asume también la responsabilidad. La conexión y el montaje se deben efectuar según las prescripciones del VDE que están en vigencia, entre otros de manera que un contacto con partes metálicas bajo corriente no sea posible. El módulo se debe instalar de manera que ningún daño pueda formarse, no si el módulo reventa ni en caso de incendio. La tierra de protección se debe conectar directamente con las máquinas o aparatos, respectivamente, fusibles tienen que preconnectarse.

Al conectar el módulo a la corriente trifásica según el dibujo, preste atención a lo que la conexión N de la corriente trifásica se conecta con el módulo según el dibujo (si no la tensión al módulo es demasiado alta y puede destruir el módulo inmediatamente).

#### Importante:

La conexión del aparato „esclavo“ se efectúa en el interior del módulo con un contacto de relé (1 x conectar) que se puede cargar con 16 A como máximo. En caso de una carga más alta (sobrecarga) o cortocircuito, el relé se gripa por el contacto y el módulo es defectuoso. ¡En estos casos así como en caso de defecto a causa de una falsa conexión, un reemplazo de garantía no es posible! ¡Por favor, tenga en cuenta que el consumo de corriente de los aparatos „esclavo“ conectados no debe exceder 16 A, ni durante poco tiempo! ¡Motores tienen un consumo de corriente más alto que indicado sobre la placa indicadora de tipo durante poco tiempo, especialmente cuando arrancan en cargo! La conexión „maestro“ resiste también corrientes de arranque más altas (1 seg. 130% como máximo) durante poco tiempo.

#### Puesta en servicio:

Si todo fue conectado correctamente, el aparato conectado al „esclavo“ arranca después de conectar el aparato principal (maestro). El aparato conectado al „esclavo“ desconecta de nuevo cuando se apaga el aparato principal conectado al „maestro“.

#### Uso previsto:

Conexión automática de un segundo aparato cuando se conecta se pone en circuito el aparato de base conectado.

#### Datos técnicos:

**Tensión de servicio:** 230 V/AC | **Corrientes máximas:** i15 A para el maestro, 15 A para el esclavo, pero el corriente total no debe exceder 16 A! | **Ejemplo:** Si la conexión maestro necesita 10 A, se debe conectar solamente una carga „esclavo“ de 6 A como máximo. | **Potencia de disparo:** en el maestro para conectar el esclavo 6 - 3450 vatios | **Gama de temperatura de trabajo:** aprox. -15 °C a +70 °C | **Función de conmutación:** contacto de relé 1 x conectar máx. 16 A | **Consumo de potencia propio del módulo:** < 0,5 W | **Medidas sin eclisas de fijación:** aprox. 67 x 65 x 37 mm | **Conexión:** por cable de conexión (conductores singulares)

## F

#### Instructions d'assemblage:

Raccordez le module selon le dessin. Il faut absolument que le raccordement et le montage soient faits par des spécialistes autorisés (p.ex. un électromécanicien agréé) qui assume aussi la responsabilité. Le raccordement et le montage doivent être effectués selon les spécifications VDE valides, entre autres de façon qu'un contact avec des pièces métalliques sous tension ne soit pas possible. Il faut monter le module de manière qu'aucun dommage puisse se produire quand le module craque ou en cas de feu. Il faut connecter la terre de protection directement avec les machines ou appareils respectivement, des fusibles doivent être montés en série.

Quand le module est raccordé au courant triphasé selon le dessin, il faut absolument observer que la connexion N du courant triphasé est raccordée avec le module selon le dessin avec le module (autrement la tension au module est trop haute et peut détruire le module immédiatement).

#### Important:

L'appareil « esclave » est mis en circuit dans l'intérieur du module avec un contact du relais (1 x marche) qui peut être chargé avec 16 A au maximum. En cas d'une charge plus haute (surcharge) ou d'un court-circuit, le contact attache le relais par chaleur et le module est en panne. En ces cas ainsi comme en cas de panne en vertu d'une fausse connexion, un remplacement de garantie n'est pas possible! Veuillez tenir compte du fait que la consommation de courant des appareils « esclave » ne doit pas excéder 16 A, ni à court temps! Les moteurs ont une consommation de courant plus haute en peu de temps comme indiqué sur la plaque d'identité, en particulier quand ils marchent sous charge! La connexion „maître“ supporte aussi des courants de démarrage plus hauts à court temps (1 seg. 130% au maximum).

#### Mise en service:

Si tout était raccordé correctement, l'appareil raccordé a « l'esclave » démarre après intercaler l'appareil principal (maître). L'appareil raccordé a „l'esclave“ déconnecte de nouveau quand l'appareil principal connecté au « maître » est débranché.

#### Emploi prévu:

Connexion automatique d'un deuxième appareil quand l'appareil de base raccordé est mis en circuit.

#### Données techniques:

**Tension de service:** 230 V/AC | **Courants maximaux:** 15 A pour le maître, 15 A pour l'esclave, mais le courant total ne doit pas excéder 16 A! | **Exemple:** Si la connexion maître a besoin de 10 A, on peut seulement raccorder une charge esclave de 6 A au maximum. | **Puissance de déclenchement:** dans le maître pour intercaler l'esclave 6 - 3450 watt. | **Gamme de température de travail:** env. -15 °C à +70 °C | **Fonction de commutation:** Contact du relais 1 x marche max. 16 A | **Puissance absorbée propre du module:** < 0,5 W | **Dimensions sans éclisses de fixation:** env. 67 x 65 x 37 mm | **Connexion:** par un câble de raccordement (conducteurs séparés)

## PL

#### Instrukcja montażu:

Moduł należy podłączyć jak na rysunku. Montaż i instalacja musi być wykonana przez autoryzowany personel (np. licencjonowany elektryk), który ponosi za to odpowiedzialność. Podłączenie i montaż muszą być zgodne z obowiązującymi normami m.in. powinny być tak wykonane, że kontakt z metalowymi częściami pod napięciem nie jest możliwy. Nawet jeśli moduł się rozerwie lub wystąpi ogień, nie mogą zaistnieć dalsze szkody. Uziemienie ochronne musi być podłączony bezpośrednio do każdej z maszyn lub urządzeń. Muszą też być zainstalowane bezpieczniki.

Jeśli moduł jest podłączony jak na rysunku do prądu trójfazowego, należy zwrócić uwagę na to że N - (zero) prądu trójfazowego połączone jest zgodnie z rysunkiem do modułu (inaczej napięcie zasilania modułu jest zbyt wysokie i może to prowadzić do jego natychmiastowego zniszczenia).

#### Ważne:

Załączenie urządzeń „Slave“ następuje poprzez przekaźnik (1 x zwierny), który może być obciążony do 16 A. Przy wyższym obciążeniu (przeciążeniu) lub zwarciu kontakty przekaźnika zewrą się i moduł zostaje uszkodzony. W takich przypadkach, a także w przypadku awarii z powodu złych połączeń moduł nie podlega gwarancji! Proszę pamiętać, że pobór mocy podłączonego „Slave“ - urządzenia nie może przekraczać 16 A nawet w krótkim czasie! Silniki, zwłaszcza jeśli zaczynają pracę pod obciążeniem, krótkotrwale pobierają więcej prądu niż na tabliczce znamionowej! Przyłącze „Master“ może tolerować krótkotrwale prąd uderzeniowy max. 130% w ciągu 1 sekundy.

#### Uruchomienie:

Kiedy wszystko jest prawidłowo podłączone to po włączeniu urządzenia głównego „Master“ włączy się urządzenie podłączone do „Slave“. Urządzenie podłączone do „Slave“ wyłącza się gdy następuje wyłączenie urządzenia podłączonego do „Master“.

#### Przewidziane przeznaczenie:

automatyczne włączenie drugiego urządzenia po załączeniu urządzenia podstawowego.

#### Dane techniczne:

**Napięcie pracy:** 230 V/AC | **Maksymalne prądy:** 15 A Master, 15 A Slave, ale prąd całkowity nie może przekraczać 16 A! | **Przykładowo:** jeżeli port „Master“ potrzebuje 10 A to wyjście „Slave“ może być obciążone max. 6 A | **Moc wyzwolenia:** w obwodzie „Master“ potrzebna do włączenia „Slave“ 6 - 3450 W | **Zakres temperatur pracy:** od ok. -15 °C do + 70 °C | **Funkcja przełączania:** Przełącznik 1 x kontakt zwierny max. 16 A | **Własny pobór mocy modułu:** < 0,5 W | **Wymiary bez uchwytów montażowych:** 67 x 65 x 37 mm | **Podłączenie:** Połączenie przewodowe (pojedyncze żyły)

## RUS

#### Инструкция по монтажу:

Монтаж модуля следует сделать в соответствии с чертежом. Необходимо, чтобы монтаж и подключение сделал авторизованный и обученный специалист (напр. электромастер с соответствующим разрешением), который возмет на себя ответственность. Монтаж и подключение должны соответствовать действующим нормам VDE, и что также является не мало важным, соприкосновение с токопроводящими металлическими частями было не возможно. К тому же, если модуль вдруг лопнет или загорится, его нужно установить таким образом, чтобы это не нанесло никакого ущерба. Заземление должно быть подключено непосредственно к машине или нагрузке. Необходимо включение предварительных предохранителей.

Если модуль необходимо подключить к трехфазному напряжению, необходимо проследить за тем, чтобы N-провод трехфазного напряжения был подключен к модулю в соответствии с чертежом (иначе напряжение модуля будет слишком высокое, что может привести к его мгновенному выходу из строя).

#### Важно:

Включение „слейв“ приборов производится внутри модуля посредством контакта реле (1 x вкл.), который рассчитан на максимальную нагрузку 16 А. При более высокой нагрузке (перегрузке), или коротком замыкании контакт реле может сгореть и модуль выйдет из строя. В таких случаях или при выходе модуля из строя из-за не правильного подключения или монтажа, его запасная поставка в рамках гарантии невозможна! Пожалуйста имейте в виду, что потребление тока подключенного „вспомогательного“ прибора не должно даже кратковременно ни в коем случае превышать 16 А. Электромоторы потребляют, особенно в стартовый момент с полной нагрузкой, кратковременно на много больше тока, чем указано на самом моторе! „Мастер“ привод кратковременно выдерживает повышенное потребление тока (макс. 1 сек 130%)

#### Пуск в рабочий режим:

Если все подключения сделаны правильно, то после включения главного прибора, подключенного к «мастер», автоматически включается нагрузка, подключенная к «слейв» и на оборот. После отключения главного прибора, подключенного к «мастер», автоматически выключается нагрузка, подключенная к «слейв».

#### Сфера применения:

Автоматическое включение второстепенной нагрузки, после включения главного прибора.

#### Технические данные:

**Рабочее напряжение:** 230 Вольт переменного напряжения | **Макс. токи:** 15 А для для мастера, 15 А для слейва, макс. допустимый общий ток 16 А! (Мастер+Слейв) | **Пример:** При подключении мастера с потреблением тока в 10 А, допускается подключение слейва с максимальным потреблением тока в 6 А. | **Диапазон мощности включения:** для мастера, чтобы включить слейв 6 - 3450 Ватт | **Рабочий диапазон температуры:** приблизительно -15 °C до +70 °C | **Выключатель:** контакт реле 1 x вкл. Макс. 16 А | **Собственное потребление мощности модуля:** < 0,5 Ватт | **Габариты без крепящих планок:** приблизительно 67 x 65 x 37 мм | **Подключение:** посредством проводов (одножильные провода)

**D | Wichtig:** Bitte beachten Sie die extra beiliegenden "Allgemeingültigen Hinweise" in der Drucksache Nr. M1002. Diese enthält wichtige Hinweise der Inbetriebnahme und den wichtigen Sicherheitshinweisen! Diese Drucksache ist Bestandteil der Beschreibung und muss vor dem Aufbau sorgfältig gelesen werden.

**GB | Important:** Please pay attention to the "General Information" in the printed matter no. M1002 attached in addition. This contains important information starting and the important safety instructions! This printed matter is part of the product description and must be read carefully before assembling!

**E | Importante:** Observar las "Indicaciones generales" en el impreso no. M1002 que se incluyen además. ¡Elas contienen informaciones importantes la puesta en servicio y las instrucciones de seguridad importantes! ¡Este impreso es una parte integrante de la descripción y se debe leer con esmero antes del montaje!

**F | Important:** Veuillez observer les « Renseignements généraux » dans l'imprimé no. M1002 ci-inclus. Ceci contient des informations importantes la mise en marche et les indications de sécurité importantes! Cet imprimé est un élément défini de la description et il faut le lire attentivement avant l'ensemble!

**PL | Ważne:** Proszę przestrzegać uwag zawartych w dołączonym druku „Ogólnie obowiązujące zalecenia“ Nr M1002. Broszura ta zawiera ważne informacje dotyczące uruchomienia i bezpieczeństwa! Jest ona częścią instrukcji i musi być przed montażem dokładnie przeczytana.

**RUS | Важное примечание:** Пожалуйста обратите внимание на отдельно приложенные «Общедействующие инструкции» в описании No. M1002. Это описание содержит важные инструкции введения в эксплуатацию, и важные замечания по безопасности. Этот документ является основной частью описания по монтажу и должен быть тщательно прочитан до начала работы!