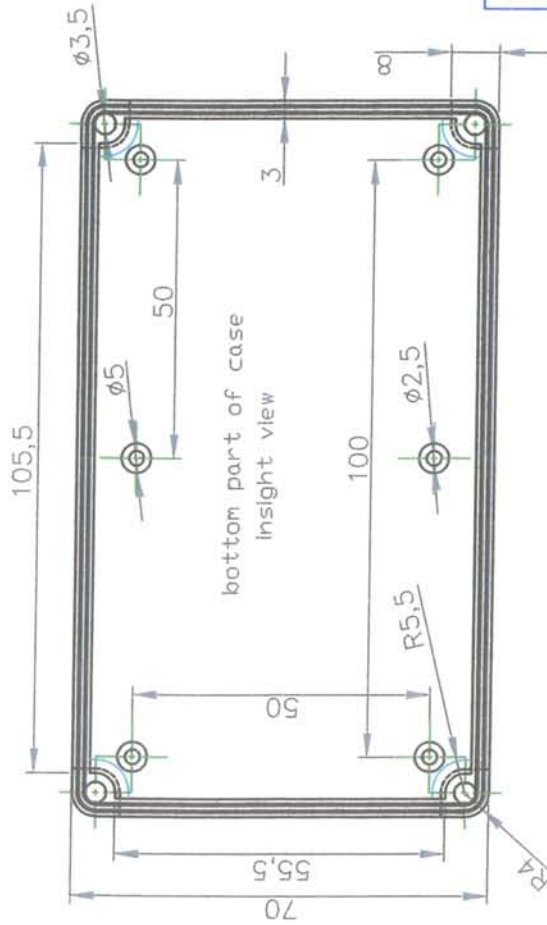
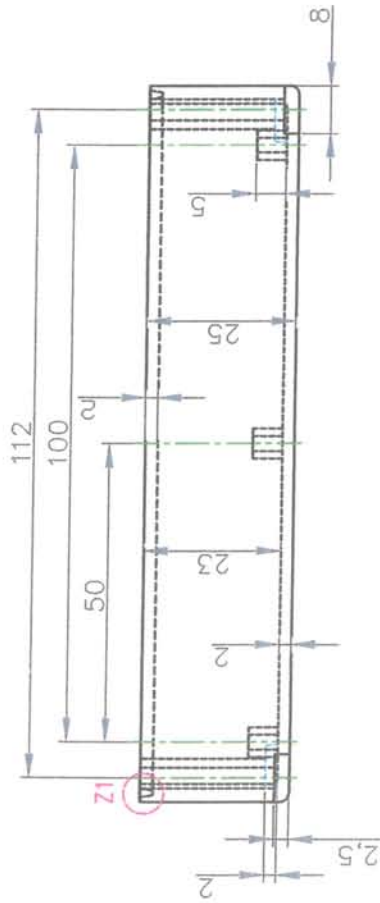
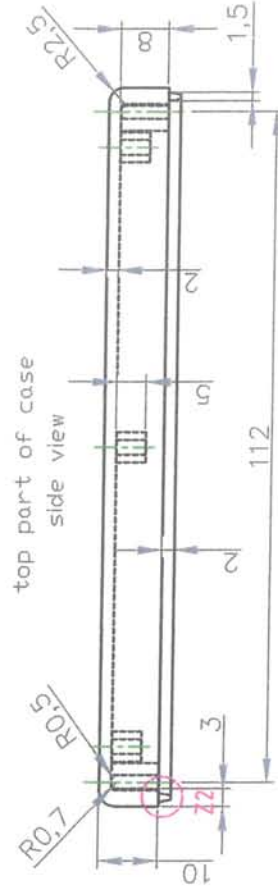
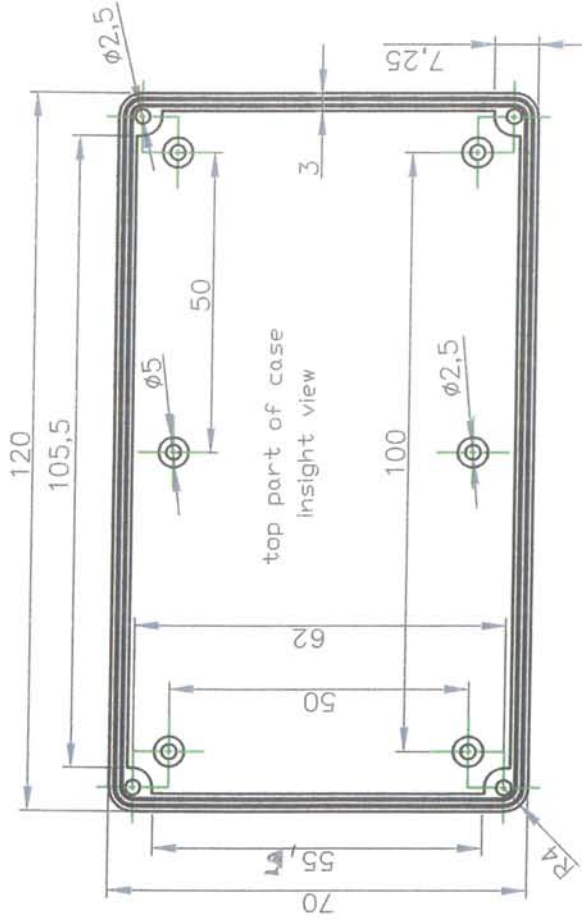


bottom part of case
side view



bottom part and top part, black, with inside
fixing for boards in bottom part and top part

Y = rough surface = VDI *36* = Ra (ym):6,3 Rt (ym) : 37µm

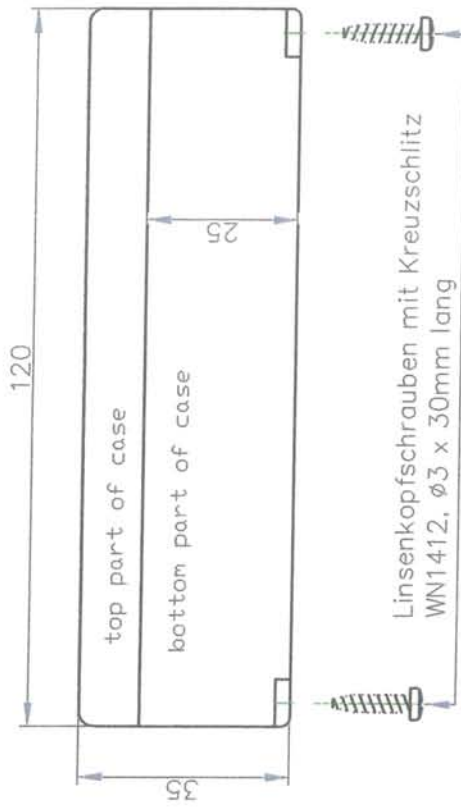
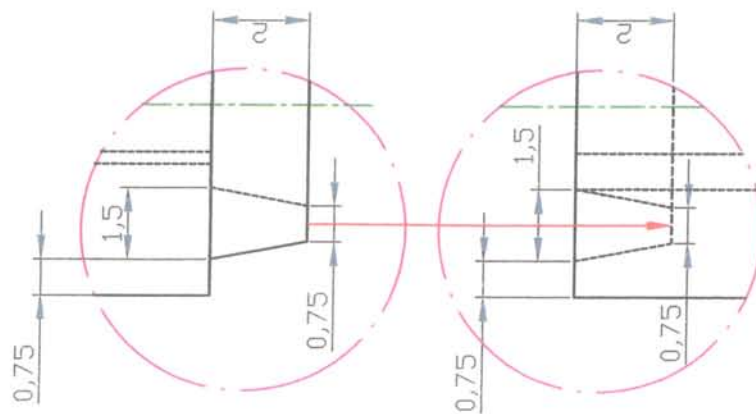


(Verwendungsbereich)		(Zul. Abw.)	(Oberfl.)	Maßstab 1:1	(Gewicht)
G081N Gehäuse ohne Befestigungslaschen			Y	(Werkstoff, Halbzeug) Thermoplast	
			Name	(Rohteil-Nr)	
		Bearb. 03.01.11	M.SIMON	(Modell- oder Gesenk-Nr)	
		Gepr.			
		Norm			
Zust	Änderung	Datum	Name	Ersatz für:	Ersatz durch:
				G081	G081N
					Blatt 1 von 2
					Blätter

STANDARD-GEHÄUSE

G081N

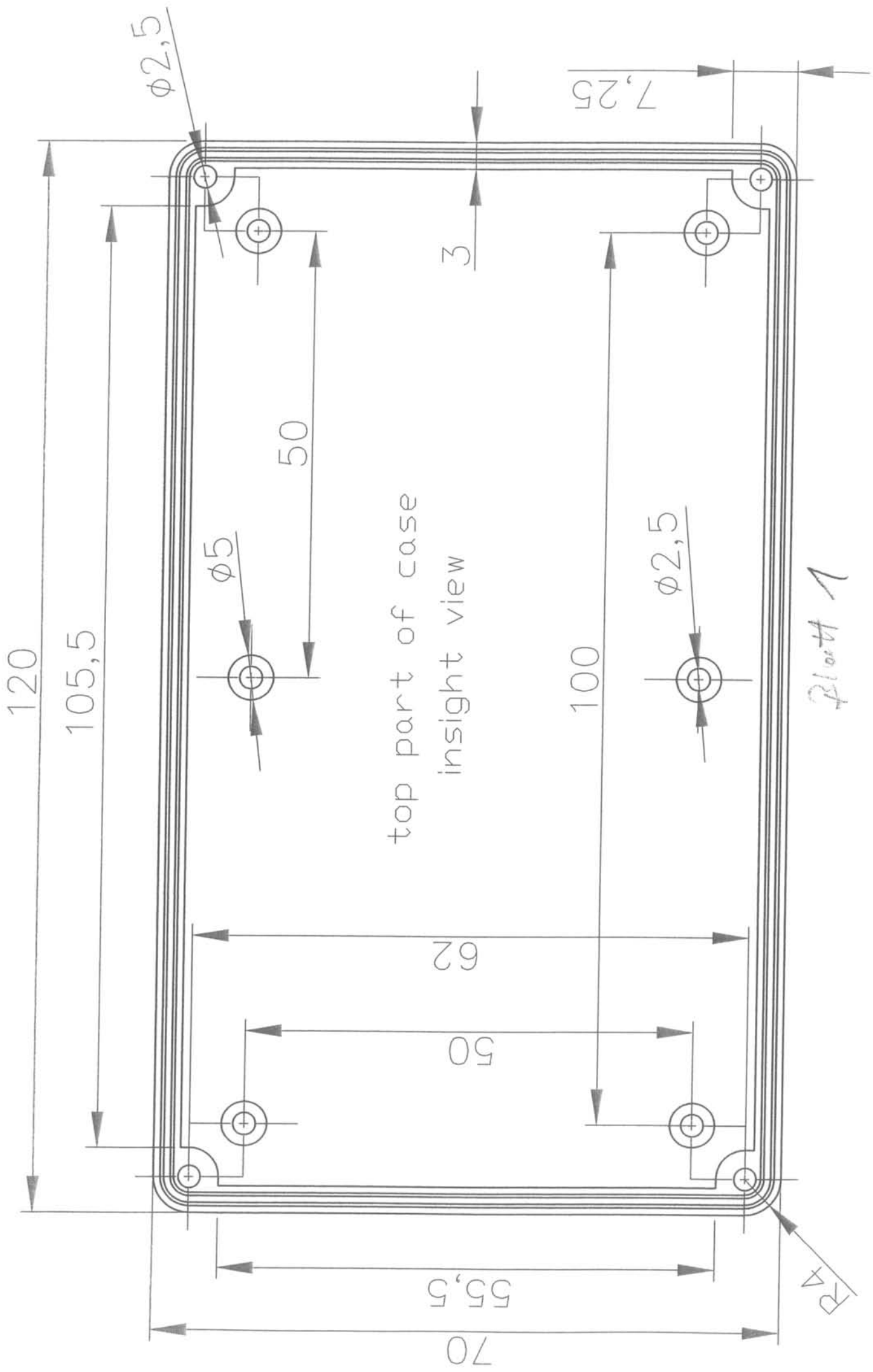
specification *Z*



(Verwendungsbereich)		(Zul. Abw.)		(Oberfl.)	Maßstab 1:1	(Gewicht)
G081N Gehäuse ohne Befestigungslaschen				Y	(Werkstoff, Halbzeug) Thermoplast	
			Datum	Name	(Modell- oder Gesenk-Nr)	
		Bearb.	03.01.11	M.SIMON		
		Gepr.				
		Norm				
		Datum				
		Datum				
		Datum				
		Datum				
Zust.	Änderung	Datum	Name	KEMO-Electronic GmbH	Ersatz für: G081	Ersatz durch:
					G081N	Blatt 2 von 2 Blätter

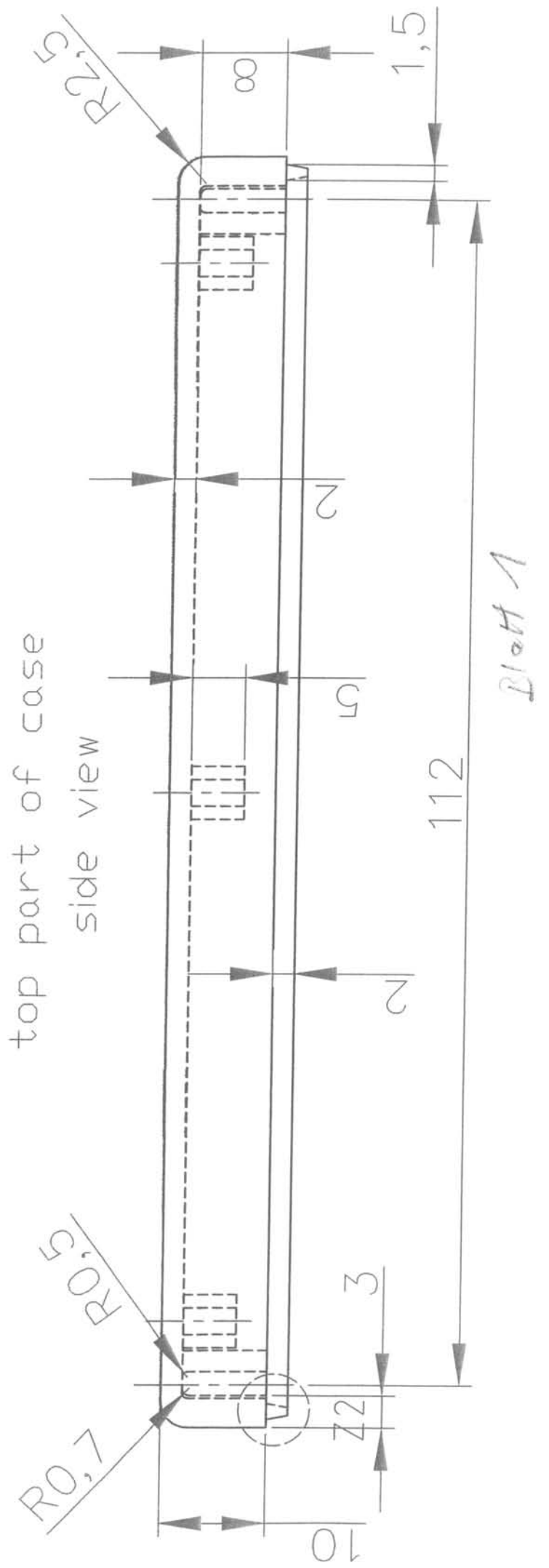
STANDARD-GEHÄUSE

Y = rough surface = VDI *36* = Ra (ym) > 6,3 Rt (ym) : 37µm

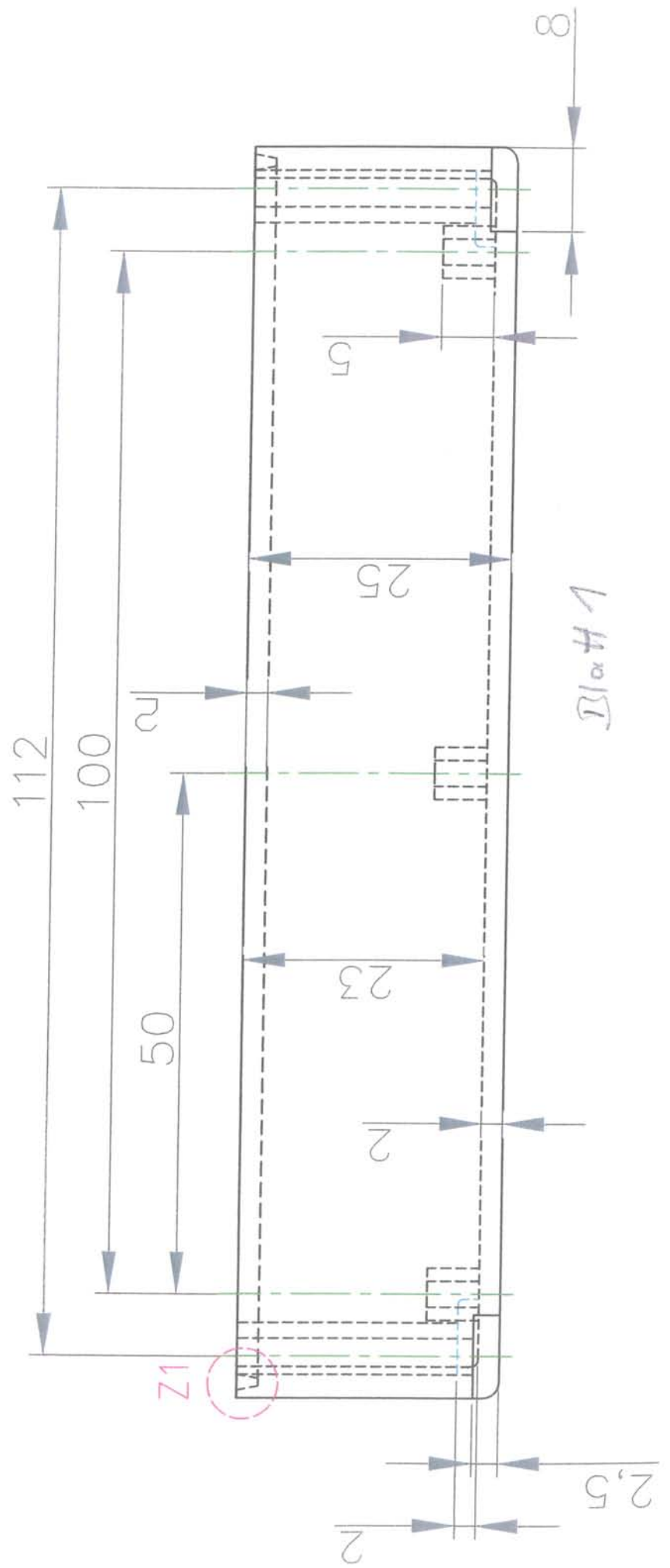


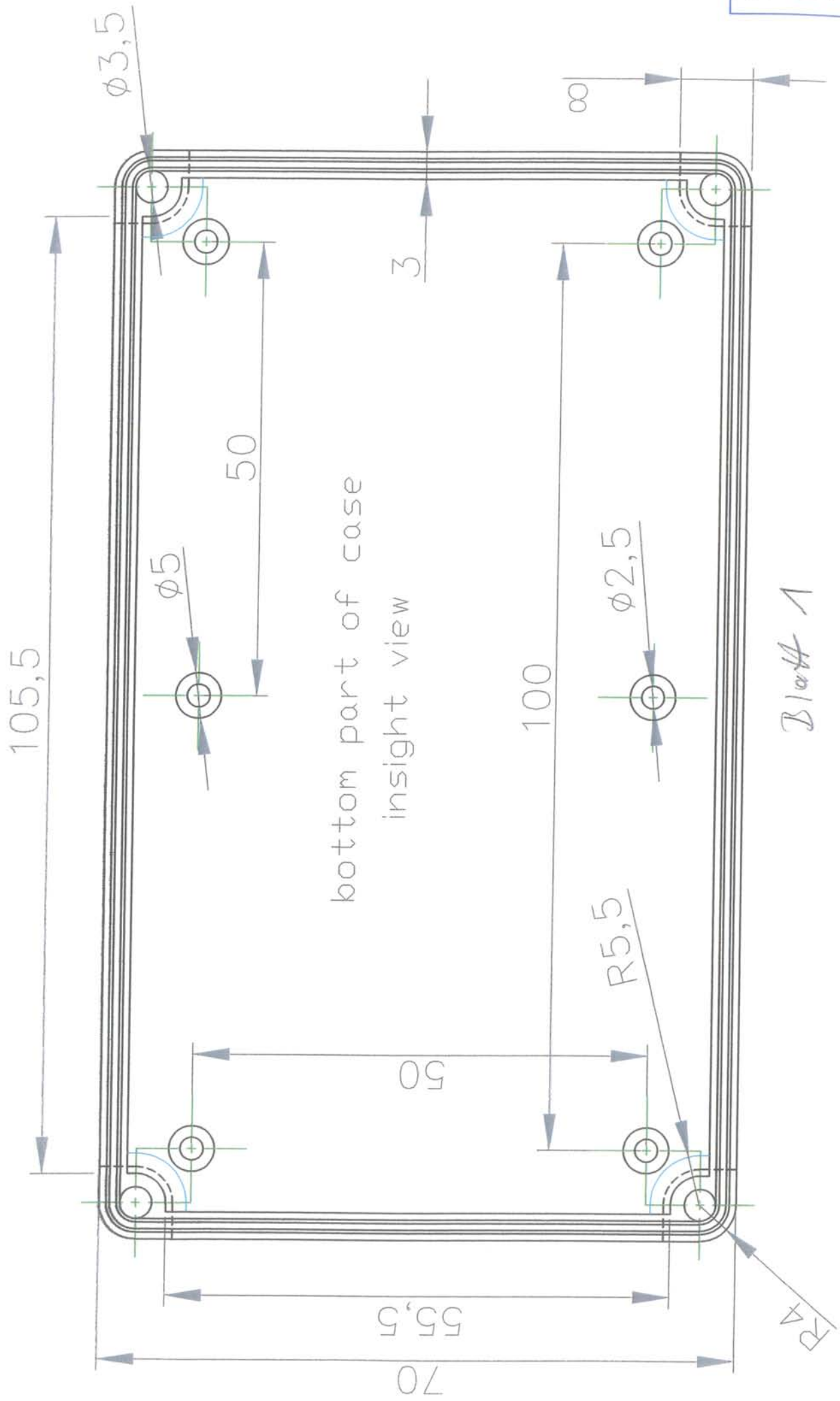
top part of case
insight view

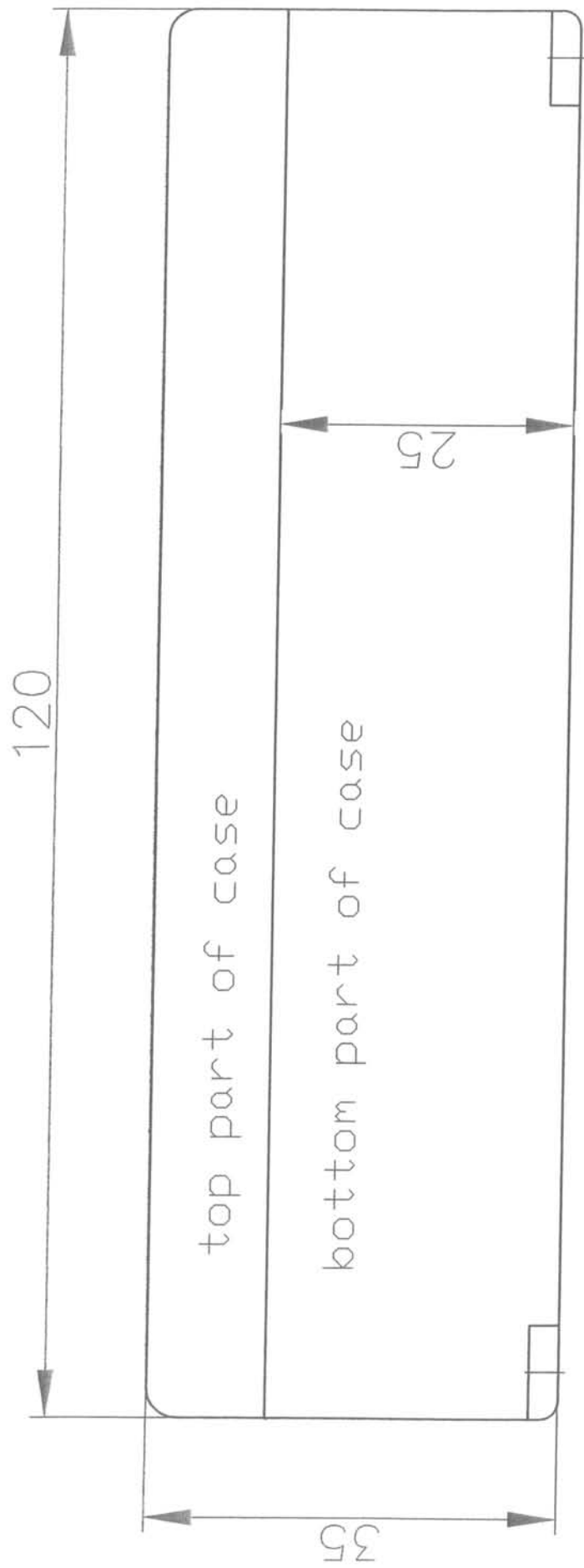
Blatt 1



bottom part of case
side view



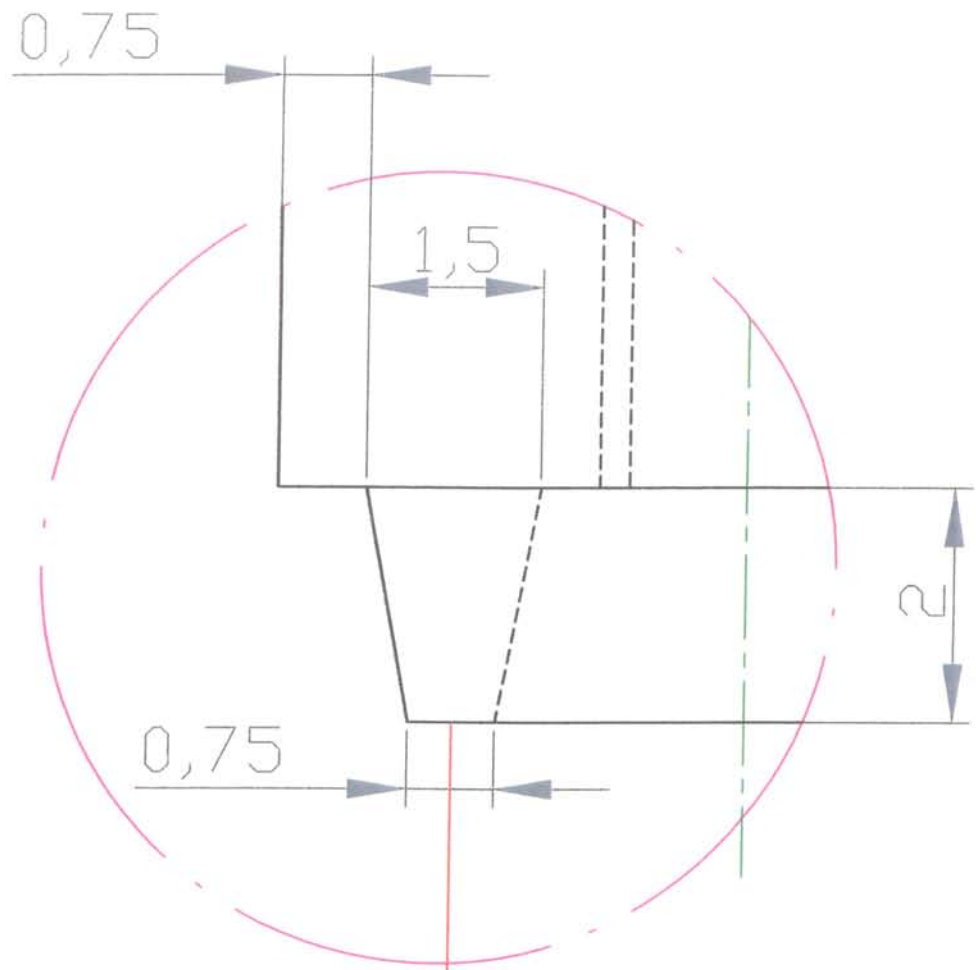




Linsenkopfschrauben mit Kreuzschlitz
WN1412, $\phi 3 \times 30$ mm lang

Blatt 2

specification "Z"



Blatt 2

