

Placa de relé 8-canales

E ...para conmutar diferentes aparatos, lámparas o motores mediante un programa del computador. Los contactos de relé se pueden cargar respectivamente con 3 A al máximo. Tensión de servicio de la placa de relé: 12 V=. Mediante el soporte lógico incluido es posible de conectar y desconectar varios aparatos a tiempos diferentes. Se pueden programar secuencias de maniobras determinadas (también por algunos días) o efectos luminosos interesantes para escenas y discotecas. El módulo se conecta al port de impresora de un standard PC AT. Un disco con software esta incluido.

Carte de relais 8-canaux

F ...pour commuter des différents appareils, lampes ou moteurs au moyen d'un programme d'ordinateur. Chaque contact de relais peut être chargé de 3 A au maximum. Tension de service de la carte de relais: 12 V=. Au moyen du logiciel ci-joint il est possible de connecter et déconnecter jusqu'à 8 appareils différents à un temps différent. On peut aussi programmer des séquences des manoeuvres déterminées (aussi pendant quelques jours) ou bien des effets lumineux intéressants pour des scènes et discothèques! Le module est raccordé à la connexion de l'imprimante d'un PC AT standard. Un disque compact de logiciel est entouré.

8-Kanavainen Relepiirilevy

FIN ...erilaisten laitteiden, lamppujen ja moottoreiden kytkemiseen tietokoneohjelmalla. Relekontaktaja voidaan kuormittaa korkeintaan 3 A asti. Relekortin käyttöjännite 12 V=. Mukana levalla softwarella voi kytkeä ja sulkea yhteensä korkeintaan 8 erilaista laitetta eri aikoihin. On myös mahdollista ohjelmoida tiettyjä kytkentäjaksoja (myös useammaksi päiväksi), tai valoeffektejä näyttämöille ja diskoteekkeihin! Moduuli liitetään vakio-PC:n kirjoitinportiin. A software cd is enclosed.

8-kanaals Relaiskaart

NL Voor het schakelen van verschillende apparaten, lampen of motoren volgens een computerprogramma. De maximale belasting van de relaiscontacten is 3 Amp. De benodigde voedingsspanning voor de relaiskaart is 12 V=. Met de meegeleverde software kunnen 8 verschillende apparaten afzonderlijk aan en uit geschakeld worden (geprogrammeerd). Er kunnen bepaalde schakelingen (ook voor meerdere dagen) geprogrammeerd worden. Ook kunnen er interessante lichteffecten geprogrammeerd worden voor toneel en/diskotheek! Het moduul wordt aan de printerpoort van een standaard PC aangesloten. Een Software-CD is er bijgevoegd.

Placa de relé 8-canales

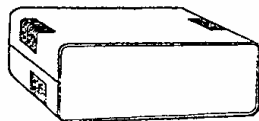
P ...para ligar diferentes aparelhos, lâmpadas ou motores por um programa de computador. Os contactos relés até uma carga máx. 3 A. Tensão de serviço placa relé: 12 V= Com a junta Software podem ser ligados ou desligados 8 diferentes aparelhos em tempos diferentes. Podem ser programadas determinadas sequências de ligação (por vários dias) ou interessantes efeitos luminosos para palcos e discotecas! O módulo é ligado no porto da impressora de um PC-normalizado. Um software cd é cercado.

8-канальная-релейная карта

RUS ...для переключения различных приборов, ламп или моторов при помощи компьютерной программы. Максимальная нагрузка контактов реле до 3 Ампер. Рабочее напряжение на релейной карте: 12 Вольт. С приложенным программным обеспечением можно включать или отключать в разное время до 8-ми различных приборов. Возможно программирование различных включений (даже в течении нескольких дней), или интересных световых эффектов для дискотек или сцен. Модуль подключается к стандартному компьютеру через параллельный порт принтера. К поставке прилагается компактный диск с программным обеспечением.



667 626



130 217



Passendes Gehäuse / Fitting case: Kemo G010

<http://www.kemo-electronic.eu>

Kemo Germany 20-014 / B210 / V012

P:/Bausätze/B210/Beschreibung/B210-20-014.pub OM/AB

Aufbauanweisung:

D Die Platine wird gemäß Stückliste und Bestückungsdruck bestückt. Bitte achten Sie auf den richtigen Einbau der Leuchtdioden: der "A" - Anschluss ist der Längere von den beiden LED-Anschlussdrähten!

Die Relaisplatine wird über ein 8-adriges, abgeschirmtes Kabel mit dem Computer verbunden. Das Kabel kann zwischen 10...200 cm lang sein. Die Platine benötigt eine Betriebsspannung von 12 V=, maximal 0,8 A. Bitte verwenden Sie dazu ein handelsübliches Steckernetzteil mit stabilisierter Spannung. Bitte achten Sie darauf, dass das Netzteil auch tatsächlich die Leistung von max. 0,8 A hat und nicht zu schwach ist!

Dieses Netzteil darf nur für die Stromversorgung der Platine verwendet werden! Es darf nicht gleichzeitig Strom für die angeschlossenen anderen Geräte aus diesem Netzteil entnommen werden! Die Relaiskontakte dürfen nur Strom aus einer anderen Stromquelle schalten! Grund: Es muss eine galvanische Trennung zwischen den zu schaltenden Geräten und dem Computer bestehen! Sonst besteht die Gefahr, dass es Rückwirkungen durch Induktionsspannungen usw. von den angeschlossenen Geräten auf den Computer gibt! Bitte beachten Sie das unbedingt, weil sonst evtl. der Computer zerstört werden kann!

Bitte achten Sie darauf, dass das Abschirmgeflecht des Kabels zum Computerstecker mit dem Pin "25" am Stecker verbunden wird. Außerdem muss im Stecker eine Drahtbrücke zwischen den Pins 11 + 23 + 24 + 25 gelegt werden. Die anderen Anschlüsse der Platine werden gemäß Zeichnung mit dem Stecker verbunden. Am Stecker sind die Zahlen eingepreßt, die auch auf der Zeichnung am Stecker stehen! (PIN 1 Platine kommt an PIN 2 des Steckers, PIN 2 Platine kommt an PIN 3 des Steckers usw. wie aufgezeichnet). Die Leuchtdioden leuchten auf, wenn das jeweils dazugehörige Relais angesteuert wird.

Das Handbuch für die Software ist auf der CD gespeichert und kann über einen Standard-PC-Drucker ausgedruckt werden. Der Befehl, der den Druckvorgang des Handbuches in der von Ihnen gewünschten Sprache auslöst, steht auf der CD. Während des Ausdrucks der Software-Bedienungsanleitung wird natürlich die Relaisplatine am Druckerport entfernt und dafür wird der Drucker angeschlossen.

Unsere Software kann jederzeit kostenlos von unseren Internet-Seiten geladen werden: www.kemo-electronic.eu unter "Module" in der "Download Area".

Wichtig:

Bitte beachten Sie die extra beiliegenden "Allgemeingültigen Hinweise" in der Drucksache Nr. M1003. Diese enthält wichtige Hinweise zum Bestücken der Platine, der Inbetriebnahme und den wichtigen Sicherheitshinweisen! Diese Drucksache ist Bestandteil der Bausatzbeschreibung und muss vor dem Aufbau sorgfältig gelesen werden!

Schaltungsbeschreibung:

Mit den Pins 2...9 am Druckerport "LPT1" des Computers wird die Relaiskarte angesteuert. Die Software setzt die Pins entweder auf "1" oder auf "0". Wenn der jeweilige PIN auf "1" steht, ist der dazugehörige Kanal eingeschaltet und das Relais zieht an. Steht der PIN auf "0", dann ist der Kanal ausgeschaltet und das Relais schaltet aus. PIN 2 schaltet Kanal 1, PIN 3 schaltet Kanal 2 usw. Wenn Sie eine eigene Software schreiben wollen, dann müssen Sie das beachten.

Technische Daten:

Betriebsspannung: 12 V= max. 0,8 A

Kanäle: 8

Relaiskontakt: jeweils 1 x EIN max. 3 A max. 25 V (Wenn höhere Spannungen geschaltet werden sollen, beachten Sie bitte die Hinweise in der beiliegenden Drucksache Nr. M1003)

Anzeige: Jeder Kanal über 1 LED

Mitgelieferte Software: DOS + WIN

Platinengröße: ca. 108 x 71 mm

Bestimmungsgemäße Verwendung:

Um mit dem Computer bis zu 8 verschiedene Verbraucher entsprechend der vorgenommenen Programmierung zu schalten: Im Sekundentakt bis viele Tage. Für Diskothekenbeleuchtung, Alarmanlagen, Gartenbeleuchtung, Maschinensteuerungen usw.

Inbetriebnahme:

Nachdem Sie alles sorgfältig verlötet und noch einmal auf richtigen Aufbau kontrolliert haben, stecken Sie den 25 poligen Stecker in den LPT1-Port des Computers. Jetzt installieren Sie die Software auf dem Computer und rufen diese auf. Wenn die Eröffnungsseite auf dem Bildschirm erscheint, schalten Sie die Betriebsspannung für die Relaiskarte ein (Steckernetzteil in die Steckdose stecken). Jetzt können Sie die Relaiskarte über die Software direkt ansteuern oder ein Programm nach Ihren Bedürfnissen schreiben + starten.

F Instructions d'assemblage:

Équipez la plaquette selon la liste de pièces et l'impression composante. Veuillez tenir compte de l'installation correcte des diodes électroluminescentes: le raccord "A" est le plus long de les deux sorties LED!

Reliez la plaquette de relais avec l'ordinateur par un câble protégé à huit conducteurs. Le câble peut avoir 10...200 cm de longueur. La plaquette a besoin d'une tension de service de 12 V=, 0,8 A au maximum. Veuillez utiliser un bloc d'alimentation de prise du type commercial avec tension stabilisée. Il est important que le bloc d'alimentation a en effet la puissance de 0,8 A au maximum et qu'il n'est pas trop faible!

Utilisez ce bloc d'alimentation seulement pour l'alimentation en courant de la plaquette! Il ne faut pas prélever du courant de ce bloc d'alimentation en même temps pour d'autres appareils raccordés! Les contacts de relais doivent seulement commuter du courant d'une autre source de courant! Raison: Il faut qu'il ait une séparation galvanique entre les appareils à commuter et l'ordinateur! Autrement il y a péril qu'il y aura des rétroactions des appareils raccordés vers l'ordinateur par des tensions d'induction! Il faut absolument tenir compte de cela parce que autrement l'ordinateur peut être détruit!

Il est très important de joindre l'antiparasitage tressée du câble vers l'ordinateur avec le pin "25" à la prise. En plus il faut poser un fil de liaison dans la prise entre les pins 11 + 23 + 24 + 25. Reliez les autres connexions de la plaquette avec la prise selon le dessin. Des nombres sont imprimés sur la prise qui se trouvent aussi sur le dessin à la prise! (Raccordez PIN 1 plaquette au PIN 2 de la prise, PIN 2 plaquette au PIN 3 de la prise etc. comme dessiné.). Les diodes électroluminescentes s'allument quand le relais y appartenant sera activé.

Le manuel de consultation pour le logiciel est mémorisé sur la CD et on peut l'imprimer par une imprimante de PC standard. L'instruction qui déclenche l'édition du manuel de consultation dans la langue respective est mentionnée sur la CD. Naturellement il faut démonter la carte de relais du raccord d'imprimante pendant imprimer le manuel d'instruction pour le logiciel et raccordez l'imprimante ici!

Vous pouvez aussi télécharger notre logiciel en tout temps gratuitement de nos pages à l'Internet:

www.kemo-electronic.eu sous "Modules" dans le "Download Area".

Important: Veuillez observer les « Renseignement généraux » dans l'imprimé no. M1003 ci-inclus. Ceci contient des informations importantes pour équiper la plaquette, la mise en marche et les indications de sécurité importantes! Cet imprimé est un élément défini de la description du lot et il faut le lire attentivement avant l'ensemble!

Description du montage: La carte de relais est commandée au moyen d'ergots (PIN) 2...9 au raccord de l'imprimante "LPT1" de l'ordinateur. Le logiciel met les ergots soit à "1" soit à "0". Quand l'ergot respective se trouve à "1", le canal y appartenant est intercalé et le relais excite. Quand l'ergot se trouve à "0", le canal est débranché et le relais déconnecte. L'ergot (PIN) 2 commute le canal 1, l'ergot 3 commute le canal 2, etc.. Si vous voulez écrire votre logiciel propre, il faut observer ceci.

Données techniques:

Tension de service: 12 V= max. 0,8 A

Canaux: 8

Contact du relais: chaque fois 1 x CON max. 3 A max. 25 V (Si vous voulez commuter des tensions plus hautes, veuillez observer les conseils mentionnés dans l'imprimé no. M1003 ci-inclus)

Indication: chaque canal par 1 DEL

Logiciel fourni: DOS + WIN

Dimension de la plaquette: env. 108 x 71 mm

Usage destiné: Pour commuter jusqu'à 8 dissipateurs différents avec l'ordinateur selon la programmation effectuée: en secondes jusqu'à beaucoup de jours. Pour l'éclairage des discothèques, systèmes d'alarme, l'éclairage des jardins, commande des machines, etc..

Mise en marche: Après avoir brasé tout soigneusement et avoir vérifié l'ensemble correct encore une fois, mettez la fiche de 25-pôles dans le raccord LPT1 de l'ordinateur. Ensuite installez le logiciel sur votre ordinateur et l'appeler. Quand la page de début apparaît sur l'écran, connectez la tension de service pour la carte de relais (mettez le bloc d'alimentation de fiche dans la prise de courant). Maintenant vous pouvez commander la carte de relais directement par le logiciel ou écrire + démarrer un programme selon vos besoins.

E Instrucciones para el montaje:

La placa se debe dotar según la lista de componentes y la impresión para dotar. ¡Observar el montaje correcto de los diodos luminiscentes: la conexión "A" es el más largo de los dos LED-alambres!

La placa de relé se conecta con el computador por un cable apantallado de ocho conductores. El cable puede tener entre 10...200 cm de largo. La placa necesita una tensión de servicio de 12 V= 0,8 A al máximo. Por favor, utilice Vd. para eso una fuente de alimentación de clavija comercial con tensión estabilizada. ¡Prestar atención a lo que la fuente de alimentación tiene en efecto la potencia de 0,8 A al máximo y no es demasiado débil!

¡Esta fuente de alimentación solamente debe utilizarse para el suministro de corriente de la placa! ¡No se debe tomar simultáneamente corriente de esta fuente de alimentación para los otros aparatos conectados! ¡Los contactos de relé solamente deben conmutar corriente de una otra fuente de corriente! Razón: ¡Es necesario que hay una separación electrolítica entre los aparatos para conmutar y el computador! De lo contrario es posible que reacciones causadas por tensiones de inducción etc. de los aparatos conectados sobre el computador ocurren! ¡Es muy importante de observar esto porque si no es posible que el computador será destruido!

El trenzado de apantallamiento del cable hacia la clavija del computador se debe unir con el pin "25" a la clavija. Además es necesario de poner una ligadura de alambre en la clavija entre los pins 11 + 23 + 24 + 25. Las otras conexiones de la placa se conectan con la clavija según el dibujo. A la clavija se han estampado números que se encuentran también sobre el dibujo a la clavija. (PIN 1 placa se conecta con PIN 2 de la clavija, PIN 2 placa se conecta con PIN 3 de la clavija etc. como diseñado). Los diodos luminiscentes se encienden cuando se acciona el relé respectivo.

El manual de consulta para el soporte lógico es almacenado sobre la CD y se puede imprimir por una impresora de PC standard. La instrucción que dispara la impresión del manual de consulta en la lengua deseada es mencionada sobre la CD. Naturalmente es necesario de sacar la placa de relé del port de impresora durante imprimir el manual de instrucciones para el soporte lógico y en su lugar se conecta la impresora aquí.

Vd. puede también telecargar nuestro software gratis de nuestras páginas en el Internet: www.kemo-electronic.eu bajo "Módulos" en "Download Area".

Importante: Observar las "Indicaciones generales" en el impreso no. M1003 que se incluyen además. ¡Ellas contienen informaciones importantes para dotar la placa de circuito impreso, la puesta en servicio y las instrucciones de seguridad importantes! ¡Este impreso es una parte integrante de la descripción del kit y se debe leer con esmero antes del montaje!

Descripción del circuito: Mediante los pins 2...9 a la conexión de la impresora "LPT1" del ordenador, se manda la tarjeta de relé. El software pone los pins sea a "1" o a "0". Cuando el PIN respectivo se encuentra a "1", el canal correspondiente está conectado y el relé opera. Cuando el PIN se encuentra a "0", el canal está desconecta y el relé desconecta. PIN 2 conmuta el canal 1, PIN 3 conmuta el canal 2, etc. Eso se debe observar si Vd. quiere escribir su software propio.

Datos técnicos:

Tensión de servicio: 12 V= máx. 0,8 A

Canales: 8

Contacto de relé: 1 x CON respectivamente, máx. 3 A, máx. 25 V (Observar las informaciones del impreso no. M 1003 incluido si Vd. quiere conmutar tensiones más altas)

Indicación: cada canal por 1 LED

Software suministrado: DOS + WIN

Tamaño de la placa: aprox. 108 x 71 mm

Uso previsto: Para conmutar hasta 8 dispositivos consumidores diferentes con el ordenador según la programación efectuada: en segundos hasta muchos días. Para el alumbrado de discotecas, sistemas de alarma, alumbrados de jardines, mando de máquinas, etc.

Puesta en servicio: Después de haber soldado todo con esmero y comprobado el montaje correcto otra vez, poner la clavija de 25 polos en la conexión LPT1 del ordenador. Ahora instalar el software sobre su ordenador y llamarlo. Cuando la página de entrada aparece sobre el monitor, conectar la tensión de servicio para la tarjeta de relé (poner el bloque de alimentación de clavija en la caja de enchufe). Ahora Vd. puede mandar la tarjeta de relé directamente por el software o escribir + poner en marcha un programa según sus necesidades.

GB Mounting instructions:

The board has to be assembled according to the parts list and assembly print. Please take care that the light emitting diodes will be installed correctly: the "A"-connection is the longer one of the two LED-leads!

The relay board has to be connected with the computer by means of an eight-lead, shielded cable. The cable may be 10 to 200 cm long. The board requires an operating voltage of 12 V=, 0.8 A at maximum. For this purpose, please use a commercial plug power supply with stabilized voltage. Please check whether the power supply really disposes of the power of 0.8 A at maximum and is not too weak!

This power supply may only be used for the current supply of the board! Current must not be drawn simultaneously from this power supply for the other connected appliances! The relay points must only switch current from another current source! Reason: There must be an electroplated separation between the appliances to be switched and the computer! Otherwise the danger exists that there will be a feedback through induction voltages etc. from the connected appliances to the computer! It is very important to observe this since otherwise the computer may be destroyed!

Please take care that the shielding braiding of the cable towards the computer plug is connected at the plug with pin "25". Furthermore a wire strap must be laid in the plug between the pins 11 + 23 + 24 + 25. The other connections of the board have to be connected with the plug according to the drawing. Numbers have been engraved on the plug which also appear on the drawing at the plug! (PIN 1 board is to be connected at PIN 2 of the plug, PIN 2 board to be connected at PIN 3 of the plug etc. as sketched). The light emitting diodes light up if the pertaining relay is headed for.

The reference manual for the software is stored on the cd and can be printed out by means of a standard PC printer. The instruction which triggers the printing process of the manual in the language requested by you is mentioned on the cd. Of course, while printing out the software operating instructions the relay board has to be removed from the printer port and instead the printer has to be connected in this place!

Our software may also be loaded from our internet pages free of charge: www.kemo-electronic.eu under "modules" in the "download area".

Important: Please pay attention to the "General Information" in the printed matter no. M1003 attached in addition. This contains important information for assembling the board, starting and the important safety instructions! This printed matter is part of the product description and must be read carefully before assembling!

Circuit description: The relay board is triggered with the pins 2...9 at the printer port "LPT1" of the computer. The software sets the pins either to "1" or to "0". If the respective PIN is at "1", the appropriate channel is switched on and the relay picks up. If the PIN is at "0", the channel is switched off and the relay is disconnected. PIN 2 switches channel 1, PIN 3 switches channel 2, etc. You have to pay attention to this, if you wish to write your own software.

Technical data:

Operating voltage: 12 V= max. 0.8 A

Channels: 8

Relay contact: 1 x ON max. 3 A max. 25 V each (If higher voltages shall be switched, please follow the instructions in the enclosed printed matter no. M1003)

Indication: each channel by 1 LED

Delivered software: DOS + WIN

Size of the board: approx. 108 x 71 mm

Intended use: In order to switch up to 8 different consumers with the computer in accordance with the programming: every second up to several days. For lighting of discotheques, alarm systems, lighting of gardens, control of machines etc.

Starting: After having soldered up all things carefully and after having checked for correct assembly, put the 25-pole plug into the LPT-port of the computer. Now install the software on the computer and call it up. When the starting page appears on the screen, switch on the operating voltage for the relay board (put the plug power supply into the socket). Now you may trigger the relay board directly via the software or write + start a programme according to your needs.

FIN Rakennusselostus:

Piirilevy tulee koota osaluettelon ja kokoamisohjeen mukaisesti. Huolehdi, että valodiodi on oikein asennettu: A-liitin on pidempi kahdesta LED-johdosta!

Piirilevy liitetään tietokoneeseen 8-lankaisella suojatulla kaapelilla. Kaapeli saa olla 10...200 cm pituinen. Piirilevy vaatii käyttöjännitteen 12 V=, korkeintaan 0,8 A. Käyttäkää verkkolaitetta, jossa stabilisoitu jännite. Tarkistakaa, että verkkolaitte todellakin on korkeintaan 0,8 A, eikä liian heikko!

Tätä verkkolaitetta tulee käyttää vain piirilevyn virran saantiin! Virtaa tästä laitteesta ei saa johtaa samanaikaisesti muihin laitteisiin! Relekontaktit saavat kytkeä virtaa vain jostakin toisesta virtalähteestä! Syy: Kytettävien laitteiden ja tietokoneen välissä on oltava galvanoitu eriste! Muutoin on olemassa vaara, että kytketyistä laitteista tulee feedback induktiojännitteen kautta tietokoneeseen! Tämä on tärkeää ottaa huomioon, koska tietokone voi muutoin rikkoontua!

Tarkista, että kaapelin suojapunos on liitetty tietokone liittimeen Pin "25"-llä. Lisäksi täytyy liittää laittaa lankasilta Pin-väliin 11 + 23 + 24 + 25. Muut piirilevyliitännät tulee kytkeä liittimellä piirroksen mukaisesti. Liittimeen on tehty merkinnät, jotka myös esiintyvät piirroksessa liittimessä! (PIN 1 piirilevy liitetään liittimen PIN 2:een, PIN 2 piirilevy liittimen PIN3:een jne. kuten piirroksessa). Valodiodi syttyy, kun siihen kuuluvaa relettä ohjataan.

Käsikirja softwarelle on tallennettu CD ja voidaan printata PC printterillä. Käsky, joka aloittaa käsikirjan printtauksen haluamalla kielellä, on CD. Printtauksen ajaksi on tietysti relepiirilevy poistettava printteriportista.

Ohjelmistomme voidaan myös aina ladata ilmaiseksi Internet sivuiltamme: www.kemo-electronic.eu kohdasta "Module", "Download Area".

Tärkeää: Ota huomioon erillisenä liitteenä olevat "Yleispätevät ohjeet" painotuotteessa nro M1003. Nämä ohjeet sisältävät tärkeitä tietoja piirilevyn kalustamisesta, käyttöönnotosta ja tärkeät turvaohjeet! Tämä painotuote kuuluu rakennussarjan ohjeeseen ja se tulee lukea huolellisesti ennen sarjan kokoamista!

Kytettäselostus: Relekorttia ohjataan tietokoneen kirjoitinportin "LPT1" nastoilla 2...9. Ohjelmisto asettaa nastan joko tilaan "1" tai "0". Jos kyseinen nasta (PIN) on tilassa "1", on yhteenkuuluva kanava kytketty ja rele vetää. Jos nasta (PIN) on tilassa "0", on kanava poiskytketty ja rele aukeaa. Nasta (PIN) 2 kytkee kanavan 1, nasta (PIN) 3 kytkee kanavan 2 jne. Jos tahdot tehdä oman ohjelmiston, tulee sinun ottaa tämä huomioon.

Tekniset tiedot:

Käyttöjännite: 12 V= maks. 0,8 A

Kanavia: 8

Relekosketin: aina 1 x ON maks. 3 A maks. 25 V (Jos tahdot kytkeä suurempia jännitteitä, tulee sinun ottaa huomioon oheen liitetyn painotuotteen nro M1003 ohjeet)

Osoitus: Jokaisella kanavalla 1 LED

Toimitukseen kuuluva ohjelmisto: DOS + WIN

Piirilevyn koko: n. 108 x 71 mm

Määräystenmukainen käyttö: Jopa 8 eri kuluttajan kytkentä tietokoneen kautta tehdyn ohjelmoinnin mukaisesti: sekunneista useaan päivään asti. Diskoteekkivalaistukseen, hälytyslaitteisiin, puutarhavalaitukseen, kone-ohjauksiin ym.

Käyttöönotto: Sen jälkeen, kun olet juottanut kaikki kohdat huolellisesti ja vielä kerran tarkistanut, että rakenne on oikea, liität 25-napaisen pistokkeen tietokoneen LPT1-porttiin. Sitten asennat ohjelmiston tietokoneeseen ja käynnistät ohjelman. Avaussivun ilmestyessä kuvaruutuun, kytket relekortin käyttöjännitteen (liität verkkolaitteen pistorasiaan). Nyt voit ohjata relekortin suoraan tietokoneelta tai kirjoittaa ja käynnistää oman tarpeesi mukaisen ohjelman.

<http://www.kemo-electronic.eu>

Kemo Germany 20-014 / B210 / V012

P:/Bausätze/B210/Beschreibung/B210-20-014.pub OM/AB

RUS Инструкция по монтажу

Монтаж печатной схемы нужно сделать в соответствии с описанием. Обратите пожалуйста внимание на правильный монтаж светодиодов на печатной схеме: привод "А" светодиода длинее второго!

Печатную релейную схему необходимо при помощи экранированного восьмизачного кабеля подсоединить к компьютеру. Кабель может быть длиной от 10...200 см. Рабочее напряжение для печатной схемы 12 Вольт, и максимально 0,8 Ампер. Пожалуйста используйте источник питания со стабилизированным напряжением. При покупке блока питания пожалуйста убедитесь в том, что его максимальный ток не менее 0,8 Ампера. Этот источник питания используйте только для питания печатной схемы. Ни в коем случае не используйте его одновременно для питания других приборов. Контакты реле должны включать нагрузку, запитанную от другого источника питания. Причина: Должен быть гальванический разрыв между включаемым прибором и компьютером! Иначе могут помехи посредством индуктивного напряжения передаваться от подключенного потребителя к компьютеру! Пожалуйста обратите на это внимание, в противном случае это может привести к поломке вашего компьютера! А также обратите внимание на то, чтобы экран кабеля был присоединен к контакту «25» на разъеме. Кроме того контакты разъема Но. 11 + 23 + 24 + 25 должны быть соединены между собой. Остальные приводы печатной схемы должны быть подсоединены в соответствии с описанием. На разъеме вытеснены номера, которые также показаны на чертеже разъема. (контакт 1 печатной схемы подсоединяется к контакту 2 разъема, контакт 2 печатной схемы подсоединяется к контакту 3 разъема и так далее как указано в описании). Светодиоды загораются, если срабатывает соответствующее реле.

Инструкция для программного обеспечения находится на компактном диске и она может быть распечатана с помощью стандартного принтера. На компактном диске так же показано, как распечатать инструкцию на желательном языке. Для распечатки инструкции по эксплуатации, 8-ми контактную релейную схему следует отключить от компьютера и подключить принтер.

Нашу программу можно в любое время бесплатно скачать с нашего сайта: www.kemo-electronic.eu в разделе «Module», «Download Area».

Важное примечание:

Пожалуйста обратите внимание на отдельно приложенные «Общедействующие инструкции» в описании Но. M1003. Это описание содержит важные инструкции по монтажу печатной схемы, введения в эксплуатацию, и важные замечания по технике безопасности. Этот документ является основной частью описания по монтажу и должен быть тщательно прочитан до начала работы!

Описание подключения:

Управление релейной схемой происходит через контакты 2...9 порта LPT1 на компьютере. Программа включает эти контакты: «1» или «0». Если какой-либо контакт получает «1»- сигнал, то соответствующий канал включается и включается реле. В случае, когда на контакте «0», то канал будет выключен и реле отключается. Контакт 2 включает канал 1, контакт 2 включает канал 3 и так далее. Если вы хотите написать собственную программу, вам необходимо обратить внимание на этот факт.

Технические данные:

Рабочее напряжение: 12 Вольт, макс. 0,8 А

Количество каналов: 8

Контакты реле: все 1 х вкл. Макс. 3 А, макс. 25 Вольт (если необходимо подключить нагрузку с напряжением питания выше указанного, смотрите пожалуйста инструкцию в приложенном описании Но. M1003)

Сигнализация: каждый канал имеет свой светодиод

Программное обеспечение: прикладывается DOS + WIN

Габариты печатной схемы: приблизительно 108 x 71 мм

Применение

Для управления 8-ью различными потребителями с помощью компьютера: В секундном такте до нескольких дней. Например освещение для дискотек, сигнализаций, освещение садов, управление приборами, установками и так далее.

Пуск в рабочий режим:

После того, как вы всё спаяли и еще раз проверили правильность сборки, вы можете подключить 25 контактный разъем к LPT1 порту компьютера. После этого загрузите программу (software) на жесткий диск компьютера и начинайте работать с программой. После появления на экране первой странички, подключите рабочее напряжение к релейной схеме (сетевой штекер включите в розетку). Теперь вы можете напрямую управлять релейной картой, или можете написать свою программу и потом с ней работать.

NL Montage voorschriften:

De onderdelen worden volgens de stukslijst op de printplaat op de juiste printopdruk gemonteerd. Bij het monteren moet er gelet worden op een juiste montage van de LED's: de aansluiting "A" is de langste van de beide LED-draaduiteinde.

De relais-printplaat wordt via een 8-aderige, afgeschermd kabel met de computer verbonden. De kabel kan tussen 10...200 cm lang zijn. De printplaat heeft een voedingsspanning nodig van 12 V=, max. 0,8 Amp. Gebruikt u daarvoor een in de handel verkrijgbare stekernetvoeding met een gestabiliseerde uitgangsspanning. Overtuigt u zich er ook van dat de gestab. stekernetvoeding ook daadwerkelijk het vermogen heeft van 0,8 Amp.

Deze stekernetvoeding mag alleen voor de stroomtoevoer voor de printplaat gebruikt worden! Er mag niet gelijktijdig stroom voor andere aangesloten apparaten van deze stekernetvoeding ontnomen worden! De relais-kontakten mogen alleen stroom uit een andere stroombron schakelen! Reden: Er moet een galvanische scheiding bestaan tussen de te schakelende apparaten en de computer! Soms bestaat er het gevaar, dat er tegenwerkingen door inductie-spanningen enz. van de aangesloten apparaten aan de computer geeft. Houdt u zich beslist hieraan, omdat anders de computer storingen kan geven.

Let u er op dat de afscherming van de kabels naar de computerstekker met Pin "25" aan de stekker verbonden is. Bovendien moet in de stekker een draadbrug gelegd worden tussen de pins 11 + 23 + 24 +25. De andere aansluitingen van de printplaat worden volgens de tekening met de stekker verbonden. Aan de stekker zijn de getallen ingedrukt, die ook op de tekening staan! (PIN 1 printplaat komt aan PIN 2 van de stekker, PIN 2 printplaat komt aan PIN 3 van de stekker enz., zoals getekend.)

De LED's lichten op, wanneer het bijbehorende relais aangestuurd wordt.

De gebruiksaanwijzing van de software is op CD opgeslagen en kan met een standaard PC printer uitgeprint worden. Het commando, voor de taalkeuze, van de gebruiksaanwijzing staat op de CD. Tijdens het uitprinten van de software-gebruiksaanwijzing wordt de relais-printplaat verwijderd en de printer aangesloten.

Onze software kan ook ieder ogenblik gratis van onze internet-site www.kemo-electronic.eu onder „module” in „downloadarea” gehaald worden.

Belangrijk:

Belangrijk is de extra bijlage van „Algemene toepassingen” onder nr. M1003. Deze geeft belangrijke tips voor het monteren van de onderdelen op de print, het ingebruik nemen en de veiligheidsvoorschriften. Deze pagina is een onderdeel van de beschrijving en moet voor het bouwen zorgvuldig gelezen worden.

Schema beschrijving:

Met de pinnen 2...9 van de printerpoort „LPT1” van de computer wordt de relaiskaart aangestuurd. De software stelt de pinnen in op „1” of „0”. Als er een pin op „1” staat, is het daarbij behorende kanaal ingeschakeld en het relais wordt bekrachtigd. Staat een pin op „0”, dan is dat kanaal uitgeschakeld en het relais schakeld uit. Pin 2 schakeld kanaal 1, pin 3 schakeld kanaal 2 etc. Als u zelf software wilt schrijven moet u onderstaande in acht nemen.

Technische gegevens:

Voedingsspanning: 12 V= max. 0,8 A

Kanalen: 8

Relaiskontakt: per 1 x maak contact max. 3 A en max. 25 V (als hogere spanningen geschakeld moet worden, let dan op de aanwijzingen op volgende pagina's nr. M1003)

Uitlezing: ieder kanaal 1 led

Meegeleverde software: DOS + WIN

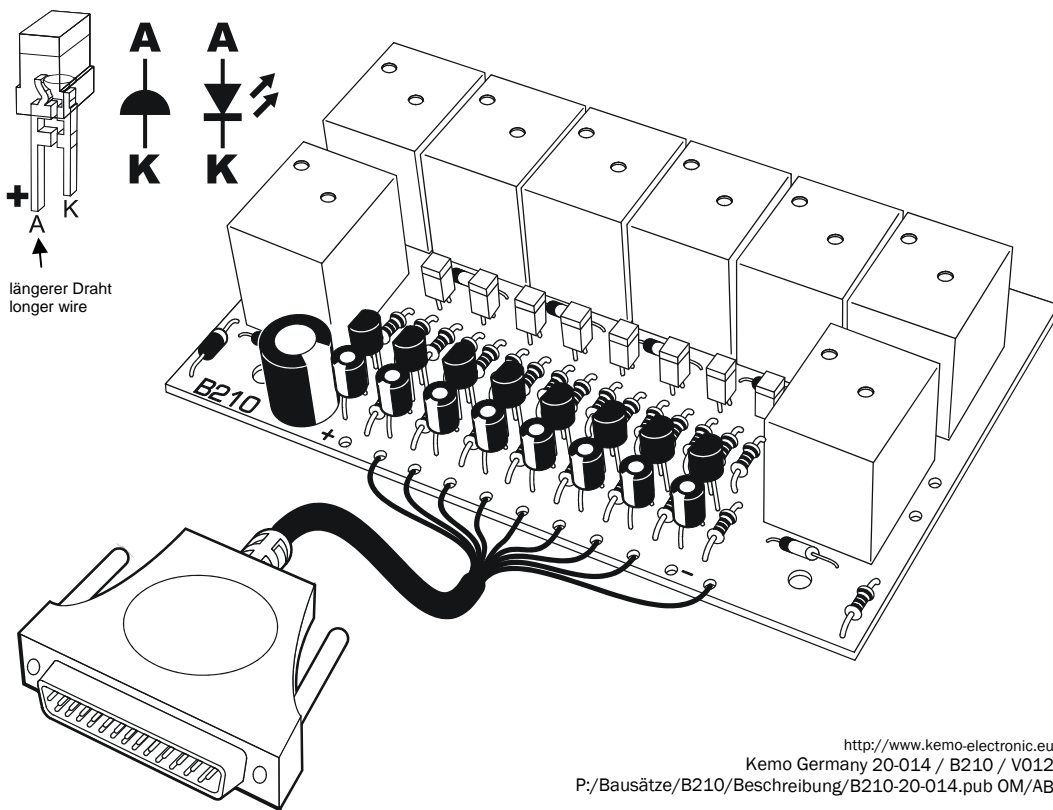
Printplaat afmeting: ca. 108 x 71 mm

Speciale toepassingen:

Om met de computer tot 8 verschillende gebruikers daarbij passende programmering te schakelen van seconden tot meerdere dagen. Voor discotheekverlichting, alarm installatie, tuin verlichting, wasmachine aansturing etc.

Ingebruikname:

Als u na het zorgvuldig solderen en het nogmaals controleren van de onderdelen op de juiste plaats, steekt u de 25-polige stekker in poort LPT-1 van de computer. Nu installeert u de software in de computer. Als de openingspagina op het beeld verschijnt, schakeld u de voedingsspanning van de relaiskaart in (netvoeding in het stopkontakt steken). Nu kunt u de relaiskaart via de software direct aansturen of een programma naar eigenwens schrijven en opstarten.



<http://www.kemo-electronic.eu>
 Kemo Germany 20-014 / B210 / V012
 P:/Bausätze/B210/Beschreibung/B210-20-014.pub OM/AB

P Instrukções de montagem:

A placa de circuito impresso é equipada conforme a lista de componentes e a marcação do equipamento. Tome atenção na montagem certa dos diodos luminosos: A ligação „A“ é a mais comprida dos dois LED fios de ligação!

A placa de circuito do relé é sobre 8 fios condutores blindado cabo ligada com o computador. O cabo pode ter um comprimento entre 10...200 cm. A placa de circuito impresso necessita uma tensão de serviço de 12 V=, máx. 0,8 A. Por favor usar para isso uma ficha de equipamento de alimentação a partir da rede usual na actividade comercial com estabilizada tensão. Tome atenção que o equipamento de alimentação a partir da rede de facto tenha uma potência de máx. 0,8 A, não mais fraca!

Este equipamento de alimentação só pode ser usado como abastecimento de corrente da placa de circuito. Não se pode ao mesmo tempo retirar corrente para outros ligados aparelhos deste equipamento de alimentação a partir da rede. O contacto relé só pode ligar com corrente de outra fonte de corrente! Motivo: deve haver uma separação galvânica entre o computador e os aparelhos que são ligados! Porque então é perigo que a rotação através tensão induzida etc. possa talvez destruir o computador!

Tome atenção, o blindado trançado de fios do cabo para o computador é ligado na ficha com o Pin „25“. Além disso deve ser instalada na ficha uma ponte de fios entre os Pins 11 + 23 + 24 + 25. As outras ligações da placa de circuito são ligadas com a ficha conforme no desenho. Na ficha estão impressos os números que também estão no desenho da ficha! (PIN 1 placa de circuito impresso para PIN 2 na ficha, PIN 2 na placa de circuito impresso para PIN 3 etc. como descrito). Os diodos luminosos brilham quando o respectivo relé é excitado.

The reference manual for the software is stored on the cd and can be printed out by means of a standard PC printer. The instruction which triggers the printing process of the manual in the language requested by you is mentioned on the cd. Of course, while printing out the software operating instructions the relay board has to be removed from the printer port and instead the printer has to be connected in this place!

A nossa Software pode ser sempre carregada gratuitamente através das nossas páginas na internet: www.kemo-electronic.eu em “Modulo” na “Download Area”.

Importante:

Por favor tomar atenção com o extra “Indicações gerais válidas” o junto impresso M1003. Este contém importantes indicações para equipar a placa de circuito impresso, a colocação em funcionamento e importantes indicações de segurança! Este impresso é um elemento da descrição do Kit que deve cuidadosamente ler antes da montagem!

Descrição do circuito:

Com os Pins 2...9 no porto da impressora “LPT1” do computador é comandada a placa do relé. A Software coloca os Pins em “1” ou em “0”. Quando o respectivo Pin está em “1” é o respectivo canal ligado e o relé atraído. Está o Pin em “0” então está o canal desligado e o relé desliga. Pin 2 liga o canal 1, Pin 3 liga o canal 2 etc. Quando quiser escrever a sua própria Software então deve tomar atenção a isto.

Datas técnicas:

Tensão de serviço: 12 V= máx. 0,8 A

Canais: 8

Contacto relés: sempre 1 x conectar máx. 3 A máx. 25 V (Quando são ligadas tensões altas, tome atenção com as indicações juntas ao impresso Nr. M1003)

Indicação: cada canal sobre um 1 LED

Fornecida Software: DOS + WIN

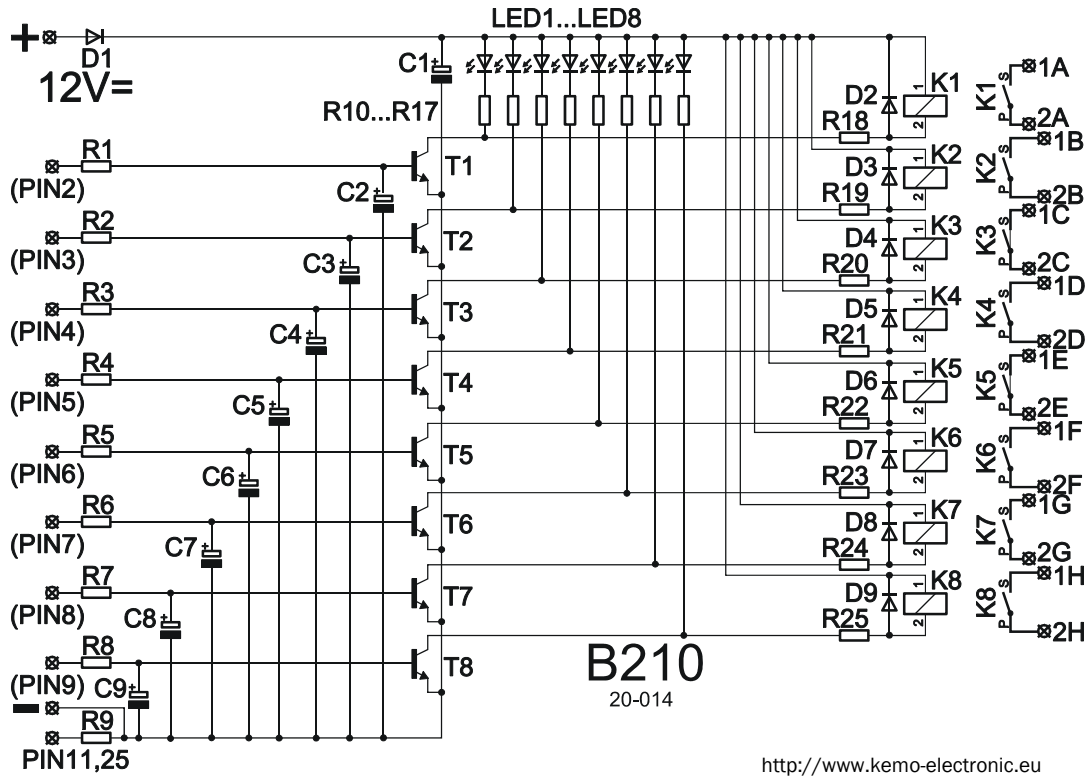
Medida da placa de circuito impresso: cerca 108 x 71 mm

Uso conforme as disposições legais:

Para o computador ligar até 8 diferentes consumidores da efectuada correspondente programação: Em ciclo de segundos até muitos dias. Para iluminação de discotecas, instalações de alarme, iluminação de jardim, comando de máquinas etc.

Colocação em funcionamento:

Depois de ter soldado com cuidado e novamente ter controlado a montagem, fixe a ficha de 25 fios de contacto no LPT1-porto do computador. Agora instale a Software no computador e chame este. Quando aparece no ecrã a página de início ligue a tensão de serviço para a placa do relé (meter a ficha na tomada de corrente). Agora pode comandar directamente a placa do relé sobre a Software, ou escrever + começar um programa que precisar.



<http://www.kemo-electronic.eu>
 Kemo Germany 20-014 / B210 / V012
 P:/Bausätze/B210/Beschreibung/B210-20-014.pub OM/AB

A...H = 8 Relaiskontakte je 1 x EIN, 3A, max. 25V
 A...H = 8 relay points each 1 x IN, 3A, max. 25V

