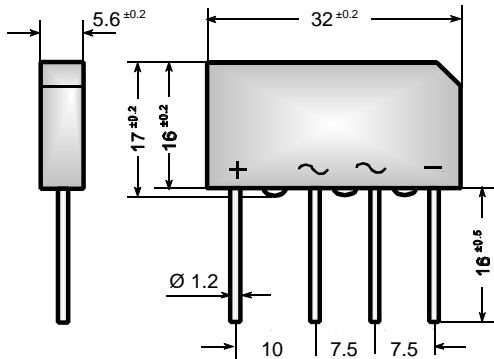


**Silicon-Bridge Rectifiers**
**Silizium-Brückengleichrichter**


Nominal current – Nennstrom 5 A / 3 A

Alternating input voltage 40...500 V  
Eingangswchelspannung

Plastic case 32 x 5.6 x 17 [mm]  
Kunststoffgehäuse

Weight approx. – Gewicht ca. 9 g

Plastic material has UL classification 94V-0  
Gehäusematerial UL94V-0 klassifiziert

Dimensions / Maße in mm

Mounting clamp BO 2 see page 26  
Befestigungsschelle BO 2 siehe Seite 26

**Maximum ratings**
**Grenzwerte**

Type	Alternating input volt.	Rep. peak reverse volt. <sup>1)</sup>	Surge peak reverse volt. <sup>1)</sup>
Typ	Eingangswchelspg.	Period. Spitzensperrspg. <sup>1)</sup>	Stoßspitzensperrspg. <sup>1)</sup>
	$V_{VRMS}$ [V]	$V_{RRM}$ [V]	$V_{RSM}$ [V]
B40C 5000-3000	40	80	100
B80C 5000-3000	80	160	200
B125C 5000-3000	125	250	400
B250C 5000-3000	250	500	800
B380C 5000-3000	380	800	1000
B500C 5000-3000	500	1000	1200

Repetitive peak forward current  $f > 15$  Hz  $I_{FRM}$  30 A <sup>2)</sup>  
Periodischer Spitzenstrom

Rating for fusing,  $t < 10$  ms  $T_A = 25^\circ\text{C}$   $i^2t$  110 A<sup>2</sup>s  
Grenzlastintegral,  $t < 10$  ms

Peak fwd. surge current, 50 Hz half sine-wave  $T_A = 25^\circ\text{C}$   $I_{FSM}$  150 A  
Stoßstrom für eine 50 Hz Sinus-Halbwell

Operating junction temperature – Sperrschichttemperatur  $T_j$  – 50...+150°C  
Storage temperature – Lagerungstemperatur  $T_s$  – 50...+150°C

<sup>1)</sup> Valid for one branch – Gültig für einen Brückenweig

<sup>2)</sup> Valid, if leads are kept at ambient temperature at a distance of 10 mm from case

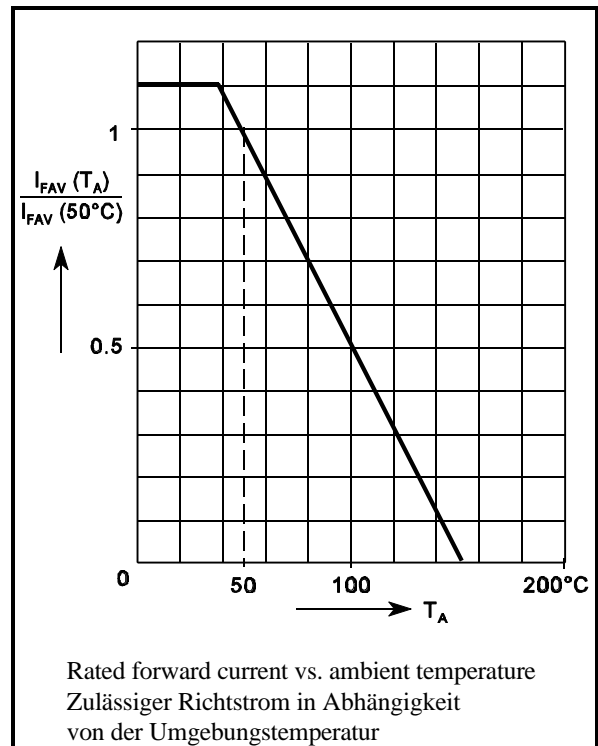
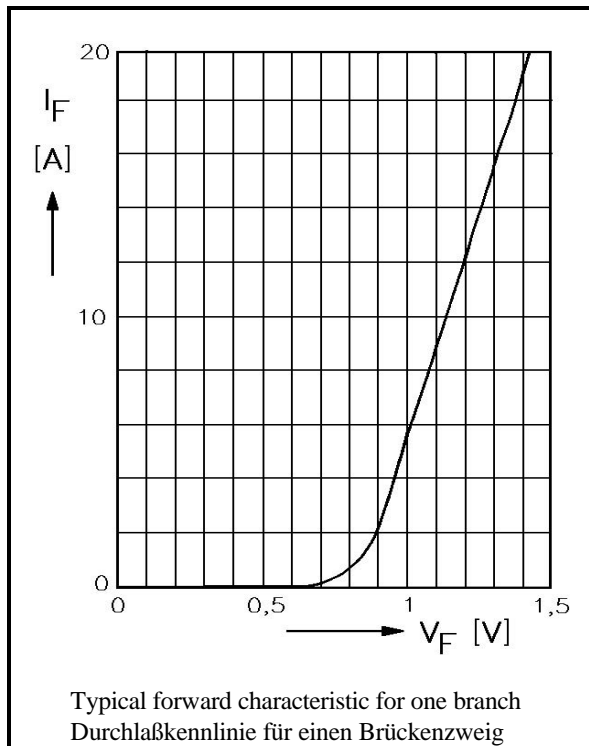
Gültig, wenn die Anschlußdrähte in 10 mm Abstand von Gehäuse auf Umgebungstemperatur gehalten werden

**Characteristics**

**Kennwerte**

Max. fwd. current without cooling fin Dauergrenzstrom ohne Kühlblech	$T_A = 45^\circ\text{C}$	R-load C-load	$I_{FAV}$ $I_{FAV}$	3.5 A <sup>1)</sup> 3.0 A <sup>1)</sup>
Max. current with cooling fin 300 cm <sup>2</sup> Dauergrenzstrom mit Kühlblech 300 cm <sup>2</sup>	$T_A = 45^\circ\text{C}$	R-load C-load	$I_{FAV}$ $I_{FAV}$	5.8 A 5.0 A
Leakage current – Sperrstrom	$T_j = 25^\circ\text{C}$	$V_R = V_{RRM}$	$I_R$	< 10 $\mu\text{A}$
Thermal resistance junction to ambient air Wärmewiderstand Sperrschicht – umgebende Luft			$R_{thA}$	< 20 K/W <sup>1)</sup>

Type Typ	Max. admissible load capacitor Max. zulässiger Ladekondensator	Min. required protective resistor Min. erforderl. Schutzwiderstand
	$C_L$ [ $\mu\text{F}$ ]	$R_t$ [ $\Omega$ ]
B40C 5000-3000	10000	0.5
B80C 5000-3000	5000	1.0
B125C 5000-3000	2500	2.0
B250C 5000-3000	1500	4.0
B380C 5000-3000	1000	5.0
B500C 5000-3000	800	6,5



<sup>1)</sup> Valid, if leads are kept at ambient temperature at a distance of 10 mm from case  
Gültig, wenn die Anschlußdrähte in 10 mm Abstand von Gehäuse auf Umgebungstemperatur gehalten werden