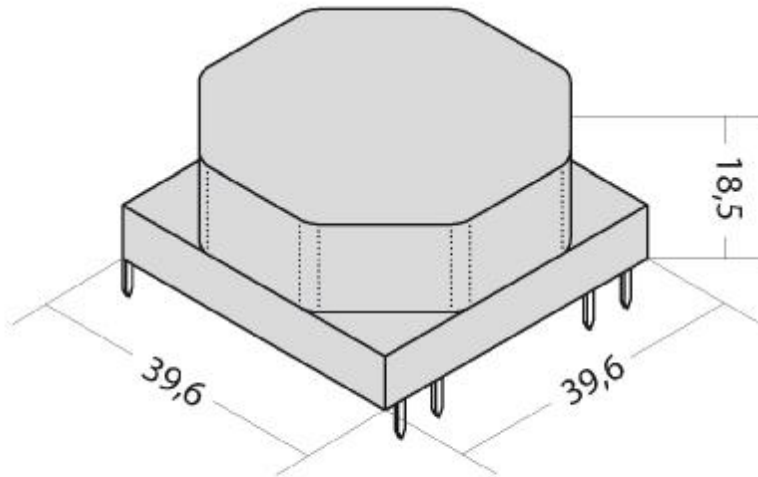




GT class 155 (F)
E254189 insulation system
E332779 general purpose

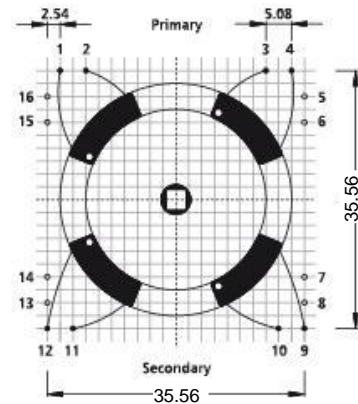


Nicht kurzschlussfest
Not short-circuit proof



Abmessungen ±0,5 / dimensions ±,5 [mm]/
Ohne Maßstab / not scaled [mm]

Primärspannung / input voltage 2x115 V
max. Nennleistung / output power 1,6 VA
Frequenz / frequency 50-60 Hz



RKT (39,6x39,6x18,5)

Bestellnummer/ order number	Sek.-spannung/ output voltage	Sek.-strom/ output current	Stifte Primär/ pinning primary	Stifte Sekundär/ pinning secondary
L01-6000	2 x 7 V	2 x 114 mA	1/2/3/4	9/10/11/12
L01-6001	2 x 9 V	2 x 89 mA	1/2/3/4	9/10/11/12
L01-6002	2 x 12 V	2 x 67 mA	1/2/3/4	9/10/11/12
L01-6003	2 x 15 V	2 x 53 mA	1/2/3/4	9/10/11/12
L01-6004	2 x 18 V	2 x 44 mA	1/2/3/4	9/10/11/12
L01-6005*	2 x 22 V	2 x 36 mA	1/2/3/4	9/10/11/12

*Keine VDE Zulassung / No VDE approval

Änderungen vorbehalten/ subject to change