

Metalltaster Mittelhub, snap-in, Schaltspannung bis 250V



MSM 22 SI Schnappmontage

### Beschreibung

- Taster mit Schnapp-Montage, frontseitiger Einbau
- Weitere Kenndaten siehe MSM Datenblatt Erhältlich in Ausführung Standard, beschriftet, mit Punktbeleuchtung oder Ringbeleuchtung

### Merkmale

- Gehäuse und Betätiger aus hochwertigem Edelstahl
- Schneller Einbau durch Schnapp-Montage von der Frontseite
- Geringe Einbautiefe, für Montage ohne Zugang von der Rückseite

### Referenzen

Alternativ: Standard Version [MSM 16](#); [MSM 27](#)

### Weblinks

[html-Datenblatt](#), [Allgemeine Produktinformationen](#), [CE-Konformitätserklärung](#), [RoHS](#), [CHINA-RoHS](#), [CAD-Zeichnungen](#), [Produkte News](#), [Detailanfrage zu Typ](#)

### Technische Daten

#### Elektrische Kennwerte

Kennwerte	siehe MSM Datenblatt
-----------	----------------------

#### Mechanische Kennwerte

Montage	snap-in
Einbaudurchmesser	Ø 22 mm
Bohrtoleranz	max. 0,15 mm / Bohrungskanten gratfrei
Plattendicke	1.5; 2.0; 2.5; 3.0mm
Einpresskraft	50 - 100 N
Kennwerte	siehe MSM Datenblatt

#### Klimatische Kennwerte

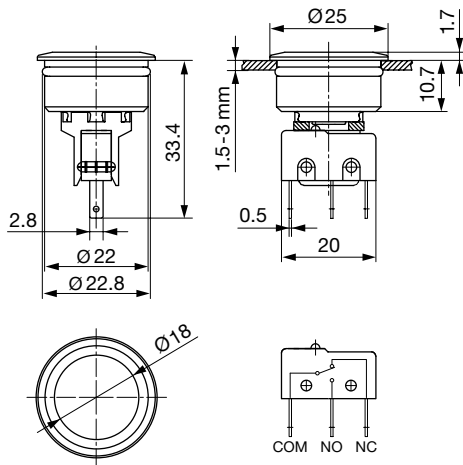
Kennwerte	siehe MSM Datenblatt
-----------	----------------------

#### Material

Gehäuse	Edelstahl
Dichtring	NBR70

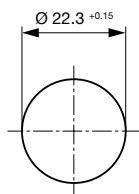
### Dimension

MSM 22 SI



**Dimension**

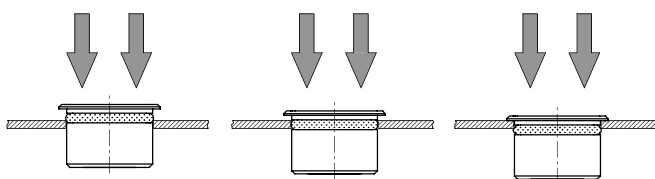
SI 22



Bohrplan

**Montageanleitungen**

Einbauschema



Die Montage erfolgt durch das Einpressen des Tasters in die Bohrung, wobei der O-Ring des Tasters verdrängt wird und nach dem Austritt aus der Bohrung sich wieder erweitert. Dadurch wird der Taster in der Bohrung festgehalten.

**Alle Varianten**

Durchmesser	Schaltstrom	Schaltspannung	Beleuchtung, LED	Gehäuse-Material	Platten- dicke	Konfig. Code	Bestellnummer
[mm]	[A]	[VAC/ VDC]					
22	5 / 3 A	125 / 250 VAC	unbeleuchtet	Edelstahl	1.5mm		1241.6695.1120000
22	5 / 3 A	125 / 250 VAC	unbeleuchtet	Edelstahl	2mm		1241.6699.1120000

Legende:

Typ: MSM

PI = Punktbeleuchtung

RI = Ringbeleuchtung

Alu = Aluminium

ES = Edelstahl

Punktbeleuchtung ohne Vorwiderstand ausgeführt, Details siehe MSM Datenblatt

Weitere snap-in Varianten und kundenspezifische Lösungen auf Anfrage erhältlich.  
Sonderwerkstoffe für den Einsatz in salz- und chlorhaltiger Umgebung auf Anfrage.

■ Oft verkauft.

Sie können die Verfügbarkeit all unserer Produkte in Echtzeit prüfen: <http://www.schurter.com/Stock-Check/Produktverfuegbarkeit-SCHURTER>

**Verpackungseinheit** 10 im Karton magaziniert (10 St.)