

Verteilleiste mit Netzkabel und 4 Geräteeinbausteckdosen F



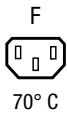
mit GB Anschlussleitung



mit EU Anschlussleitung



mit nordamerikanischer Anschlussleitung



Siehe unten:

Zulassungen und Konformitäten

Beschreibung

- Freistehendes Modul
- 1 Funktion :
mit 4 Gerätesteckdosen , länderspezifisches Kabel und Stecker , Stiftemperatur 70 °C , Schutzklasse I

Merkmale

- Geeignet für den Einsatz in Geräten nach IEC/UL 60950

Weblinks

[pdf-Datenblatt](#), [html-Datenblatt](#), [Allgemeine Produktinformation](#), [Distributor-Stock-Check](#), [Zubehör](#), [Detailanfrage zu Typ](#)

Technische Daten

Nenndaten IEC	10 A / 250 VAC; 50 Hz
Nenndaten UL/CSA	15 A / 250 VAC; 60 Hz
Spannungsfestigkeit	> 2 kVAC zwischen L-N > 2 kVAC zwischen L/N-PE (1 min/50Hz)
Zulässige Betriebstemperatur	-25 °C bis 70 °C
Berührungsschutz	Geeignet für Geräte der Schutzklasse I gemäß IEC 61140
Material: Gehäuse	Thermoplast, schwarz, UL 94V-0

Gerätestecker/-Dose	F gemäß IEC 60320-3 UL 498 CSA C22.2 no. 42 (Für kalte Bedingungen) Stiftemperatur 70 °C, 10A, Schutzklasse I
---------------------	--

Zulassungen und Konformitäten

Detaillierte Informationen zu Zulassungen, Normanforderungen, Verwendungshinweisen und Prüfdetails finden Sie in [Details zu Zulassungen](#)

Produktnormen

Produktnormen, welche referenziert werden

Organisation	Design	Norm	Beschreibung
	Ausgelegt gemäß	IEC 60320-1	Gerätekupplungen für Haushalt und ähnliche allgemeine Zwecke
	Ausgelegt gemäß	IEC 60320-3	Gerätekupplungen für Haushalt und ähnliche allgemeine Zwecke
	Ausgelegt gemäß	IEC 61058-1	Geräteschalter - Teil 1: Allgemeine Anforderungen
	Ausgelegt gemäß	UL 498	Norm für Befestigungsstecker und Steckdosen
	Ausgelegt gemäß	CSA C22.2 no. 42	Allgemeine Anwendung, Befestigungsstecker und ähnliche Verdrahtungsanschlüsse





Anwendungsnormen

Anwendungsnormen, in welchen die Produkte entsprechend verwendet werden können

Organisation	Design	Norm	Beschreibung
	Ausgelegt für Anwendungen gemäß	IEC/UL 60950	IEC 60950-1 enthält die grundlegenden Anforderungen an die Sicherheit der Geräte in der Informationstechnologie

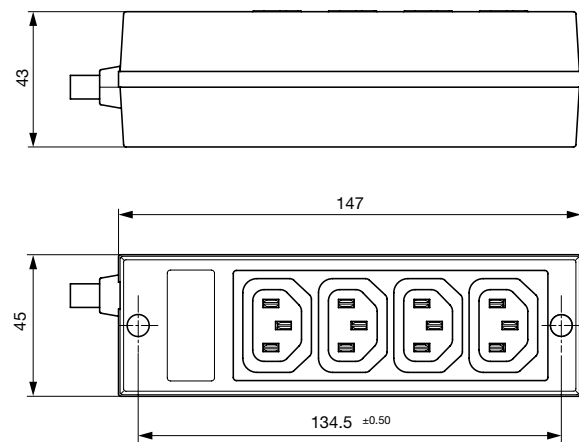
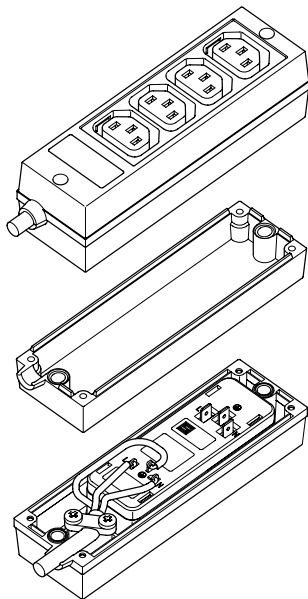
Konformitäten

Das Produkt ist konform mit folgenden Richtlinien

Identifikation	Details	Aussteller	Beschreibung
	CE-Konformitätserklärung	SCHURTER AG	Die CE-Kennzeichnung erklärt, dass das Produkt gemäss der EU-Vordnung 765/2008 den geltenden Anforderungen genügt, die in den Harmonisierungsrechtsvorschriften der Gemeinschaft über ihre Anbringung festgelegt sind.
	RoHS	SCHURTER AG	EU Richtlinie RoHS 2011/65/EU
	China RoHS	SCHURTER AG	Das Gesetz SJ/T 11363-2006 (China RoHS) ist seit dem 1. März 2007 in Kraft. Ähnlich wie bei der EU-Richtlinie RoHS.
	REACH	SCHURTER AG	Am 1. Juni 2007 trat die Verordnung (EG) Nr. 1907/2006 zur Registrierung, Bewertung, Zulassung und Beschränkung chemischer Stoffe 1 (kurz: "REACH") in Kraft.

Abmessungen [mm]

Verteilleiste 4748 mit Kabel

Montagelöcher für 3 mm Schrauben,
2 m Kabellänge mit gewünschtem Stecker**Alle Varianten**

Anschluss	Ausführung mit	Bestell-Nummer
Grossbritannien BS 1363 A, 10A	2 m Kabel	4748.0300
Kontinentaleuropa CEE7/II (Schuko), 10A	2 m Kabel	4748.1300
IEC/EN 60320-1/E, 10A	2 m Kabel	4748.2300
Nordamerika NEMA 5-15A, 15A	2 m Kabel	4748.3300

Oft verkauft.

Sie können die Verfügbarkeit all unserer Produkte in Echtzeit prüfen: <https://www.schurter.com/de/Stock-Check/Produktverfuegbarkeit-SCHURTER>**Verpackungseinheit** 10 ST

Passende Stecker

Kategorie / Beschreibung

Geräteanschlusstecker Übersicht komplett



IEC Geräteanschlusstecker E für Kabelmontage, gerade, max. Kabeldurchmesser 8.5 mm	4732
IEC Geräteanschlusstecker E für Kabelmontage, gerade, max. Kabeldurchmesser 10 mm	4735
IEC Geräteanschlusstecker E für Kabelmontage, gerade	9009
IEC Geräteanschlusstecker E für Kabelmontage, abgewinkelt, max. Kabeldurchmesser 8.5 mm	4733
IEC Geräteanschlusstecker E für Kabelmontage, abgewinkelt, max. Kabeldurchmesser 10 mm	4736
Geräteanschlusstecker weitere Typen zu 4748	...