

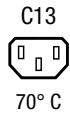
IEC Gerätesteckdose C13 für Kabelmontage, abgewinkelt



4785 für Kabelmontage



4785 Beispiel mit angeschlossenem Kabel



Siehe unten:
[Zulassungen und Konformitäten](#)

Beschreibung

- Kabelstecker :
 Schraubbefestigung
- 1 Funktion
- Gerätesteckdose , Stifttemperatur 70 °C , Schutzklasse I
- Kabel

Referenzen

Ersetzt Typ [P587.SE](#); [4013](#); [4021](#)

Weblinks

[pdf-Datenblatt](#), [html-Datenblatt](#), [Allgemeine Produktinformation](#),
[Distributor-Stock-Check](#), [Zubehör](#), [Detailanfrage zu Typ](#)

Technische Daten

Nenndaten IEC	10A / 250VAC; 50Hz
Nenndaten UL/CSA	15A / 250VAC; 60Hz
Spannungsfestigkeit	> 2kVAC zwischen L-N > 2kVAC zwischen L/N-PE (1 min/50Hz)
Zulässige Betriebstemperatur	-25 °C bis 70 °C
Berührungsschutz	Geeignet für Geräte der Schutzklasse I gemäß IEC 61140
Anschluss	Kabel
Material: Gehäuse	Thermoplast, schwarz, UL 94V-0

Gerätestecker/-Dose	C13 gemäss IEC 60320-1 UL 498, CSA C22.2 no. 42 (Für kalte Bedingungen) Stifttemperatur 70 °C, 10A, Schutzklasse I
---------------------	---

Zulassungen und Konformitäten

Detaillierte Informationen zu Zulassungen, Normanforderungen, Verwendungshinweisen und Prüfdetails finden Sie in [Details zu Zulassungen](#)

Zulassungen

Durch das Zulassungszeichen bescheinigen die Prüfstellen die Einhaltung der sicherheitstechnischen Anforderungen, die an elektronische Produkte gestellt werden.

Zulassung Referenztyp: 4785

Zulassungslogo	Zertifikat	Zulassungsstelle	Beschreibung
	VDE Zulassungen	VDE	VDE Ausweisnummer: 40031778
	UL Zulassungen	UL	UL File Number: E96454
	CQC Zulassungen	CQC	CCC Ausweisnummer: 2013010204660946

Produktnormen

Produktnormen, welche referenziert werden

Organisation	Design	Norm	Beschreibung
	Ausgelegt gemäss	IEC 60320-1	Gerätekupplungen für Haushalt und ähnliche allgemeine Zwecke
	Ausgelegt gemäss	IEC 60320-1	Gerätekupplungen für Haushalt und ähnliche allgemeine Zwecke
	Ausgelegt gemäss	UL 498	Norm für Befestigungsstecker und Steckdosen
	Ausgelegt gemäss	CSA C22.2 no. 42	Allgemeine Anwendung, Befestigungsstecker und ähnliche Verdrahtungsanschlüsse





Anwendungsnormen

Anwendungsnormen, in welchen die Produkte entsprechend verwendet werden können

Organisation	Design	Norm	Beschreibung
	Ausgelegt für Anwendungen gemäss	IEC/UL 60950	IEC 60950-1 enthält die grundlegenden Anforderungen an die Sicherheit der Geräte in der Informationstechnologie

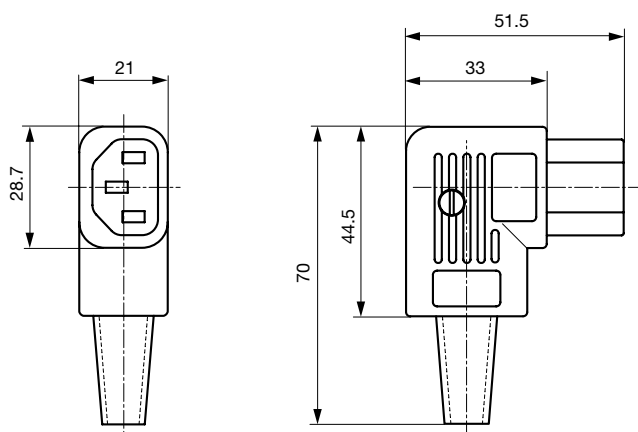
Konformitäten

Das Produkt ist konform mit folgenden Richtlinien

Identifikation	Details	Aussteller	Beschreibung
	CE-Konformitätserklärung	SCHURTER AG	Die CE-Kennzeichnung erklärt, dass das Produkt gemäss der EU-Vordnung 765/2008 den geltenden Anforderungen genügt, die in den Harmonisierungsrechtsvorschriften der Gemeinschaft über ihre Anbringung festgelegt sind.
	RoHS	SCHURTER AG	EU Richtlinie RoHS 2011/65/EU
	China RoHS	SCHURTER AG	Das Gesetz SJ/T 11363-2006 (China RoHS) ist seit dem 1. März 2007 in Kraft. Ähnlich wie bei der EU-Richtlinie RoHS.
	REACH	SCHURTER AG	Am 1. Juni 2007 trat die Verordnung (EG) Nr. 1907/2006 zur Registrierung, Bewertung, Zulassung und Beschränkung chemischer Stoffe 1 (kurz: "REACH") in Kraft.

Abmessungen [mm]

4785



Alle Varianten

Farbe	Max. Kabeldurchmesser	Max. Leitungsquerschnitt	Bestell-Nummer
schwarz	8.5 mm	3 x 1 mm ² / 3 x 18 AWG	4785.0000
schwarz	10 mm	3 x 1.5 mm ² / 3 x 14 AWG	4785.0100

 Oft verkauft.

Sie können die Verfügbarkeit all unserer Produkte in Echtzeit prüfen: <https://www.schurter.com/de/Stock-Check/Produktverfuegbarkeit-SCHURTER>

Maximales Drehmoment für Schrauben: Anschlussklemmen: 0.5 Nm, Kabelklemmen: 0.3 Nm, Gehäuseverschraubung: 0.3 Nm

Verpackungseinheit 100 ST

Passende Stecker

Kategorie / Beschreibung

Geräteanschlusstecker Übersicht komplett



IEC Geräteanschlusstecker E für Kabelmontage, gerade, max. Kabeldurchmesser 8.5 mm	4732
IEC Geräteanschlusstecker E für Kabelmontage, gerade, max. Kabeldurchmesser 10 mm	4735
IEC Geräteanschlusstecker E für Kabelmontage, gerade	9009
IEC Geräteanschlusstecker E für Kabelmontage, abgewinkelt, max. Kabeldurchmesser 8.5 mm	4733
IEC Geräteanschlusstecker E für Kabelmontage, abgewinkelt, max. Kabeldurchmesser 10 mm	4736
Geräteanschlusstecker weitere Typen zu 4785	...

Gerätestecker Übersicht komplett



6100-3, Montage: Schraub, Löt- oder Steckanschlüsse, Gerätestecker: IEC C14	6100-3
6100-4, Montage: Schnapp, Löt- oder Steckanschlüsse, Gerätestecker: IEC C14	6100-4
6102-3, Montage: Schraub, Löt- oder Steckanschlüsse, Gerätestecker: IEC C18	6102-3
6102-5, Montage: Schnapp, Löt- oder Steckanschlüsse, Gerätestecker: IEC C18	6102-5
G-Stecker, Montage: Gerätestecker : IEC C14 Ohne Sicherungshalter	6150
Gerätestecker weitere Typen zu 4785	...

Gerätesteckerkombielement Übersicht komplett



DD11, Montage: Schraubbefestigung, Wippschalter: unbeleuchtet oder beleuchtet 2-polig, Steckanschlüsse 4.8 x 0.8 mm, Gerätestecker: IEC C14, Mit oder ohne Schutzabdeckung, Sicherungshalter: 1- / 2-polig, Geeignet für Geräte der Schutzklasse I	DD11
DD21, Montage: Schraubbefestigung rückseitig, Wippschalter: unbeleuchtet oder beleuchtet 2-polig, zusätzlich Steckanschuss 4.8 x 0.8 mm Gerätestecker: IEC C14, Sicherungshalter: 1- / 2-polig	DD21
DC11, Montage: Schraub, Wippschalter: unbeleuchtet oder beleuchtet 1- / 2-polig, Steckanschlüsse 4.8 x 0.8 mm, Gerätestecker: IEC C14, Ohne Sicherungshalter: Geeignet für Geräte der Schutzklasse I oder II	DC11
KEB1, Montage: Schraub, Steckanschlüsse 4.8 x 0.8 mm, Ohne Sicherungshalter: Wippschalter, unbeleuchtet oder beleuchtet, rot, 1-polig, Gerätestecker: IEC C14, 250 VAC, verdrahtet, Geeignet für Geräte der Schutzklasse I	KEB1
KEB2, Montage: Schraub, Steckanschlüsse 4.8 x 0.8 mm, Ohne Sicherungshalter: Wippschalter, unbeleuchtet oder beleuchtet, 2-polig, Gerätestecker: IEC C14, 250 VAC, verdrahtet, Geeignet für Geräte der Schutzklasse I	KEB2
Gerätesteckerkombielement weitere Typen zu 4785	...

Gerätesteckerkombielement mit Netzfilter Übersicht komplett



DD14, Montage: Schraubbefestigung, frontseitig, Filter, Standard- und Medizinalversion, Sicherungshalter: 1- / 2-polig, 10 A, Wippschalter: 2-polig, unbeleuchtet Gerätestecker: IEC C14, verdrahtet	DD14
KFB1, Montage: Schraub, frontseitig, Filter: Standardversion, Ohne Sicherungshalter: 10 A, Wippschalter: 1-polig, Gerätestecker: IEC C14, verdrahtet	KFB1
KFB2, Montage: Schraub, frontseitig, Filter: Standard- und Medizinalversion, Ohne Sicherungshalter: 10 A, Wippschalter: 2-polig, Gerätestecker: IEC C14, verdrahtet	KFB2
DC12, Montage: Schraub, front-/rückseitig, Filter, Standard- und Medizinalversion, Ohne Sicherungshalter: 10 A, Wippschalter: 1- / 2-polig, unbeleuchtet oder beleuchtet Gerätestecker: IEC C14, verdrahtet	DC12
DC22 Montage: Schraub, rückseitig, Leiterplatte, 10 A, Filter: Standard- und Medizinalversion, Ohne Sicherungshalter: Wippschalter: 1- / 2-polig, unbeleuchtet oder beleuchtet, Gerätestecker: IEC C14, Geeignet für Geräte der Schutzklasse I	DC22
Gerätesteckerkombielement mit Netzfilter weitere Typen zu 4785	...

IEC-Steckerfilter Übersicht komplett



GRF2, Montage: rückseitig, Mit EMV-Abschirmung ohne Netzfilter, 10 A, Steckverbinder, Gerätestecker: IEC C14, Geeignet für Geräte der Schutzklasse I	GRF2
5110, Montage: Schraub, frontseitig, Filter: Standard- und Medizinalversion, Ohne Sicherungshalter: 10 A, Thermoplast Gerätestecker: IEC C14, verdrahtet, Geeignet für Geräte der Schutzklasse I	5110
KFS, Montage: Schraub, frontseitig, Filter: Standardversion, Ohne Sicherungshalter: 10 A, Gerätestecker: IEC C14, verdrahtet	KFS
IEC-Steckerfilter weitere Typen zu 4785	...

Kategorie / Beschreibung



Verteilleiste Übersicht komplett

Verteilleiste für Schnappmontage mit 1 IEC Gerätestecker C14 und 1 Geräteeinbausteckdose F	0712
Verteilleiste mit 1 IEC Gerätestecker C14 und 2 Geräteeinbausteckdosen F, geschlossen	4741
Verteilleiste mit 1 IEC Gerätestecker C14 und 4 Geräteeinbausteckdosen F	4747
Verteilleiste mit IEC Gerätestecker C14 oder Netzkabel und 4, 5 oder 6 Geräteeinbausteckdosen F, sowie Zusatzelemente	4740
EMV-Steckdosenleiste mit Netzfilter	FLBB

[Verteilleiste weitere Typen zu 4785](#)