
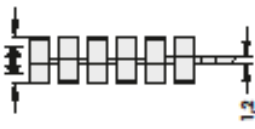
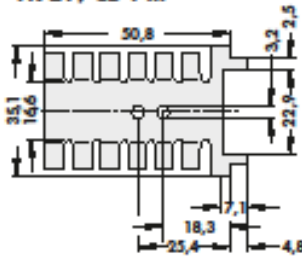
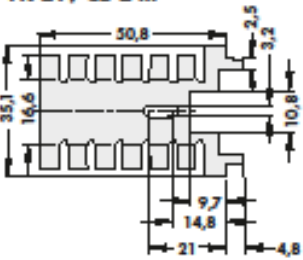

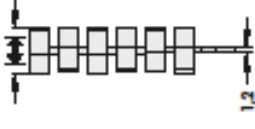
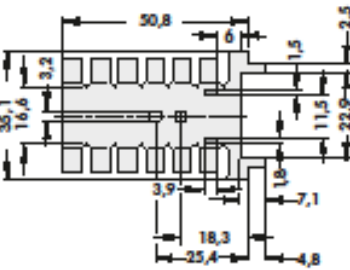


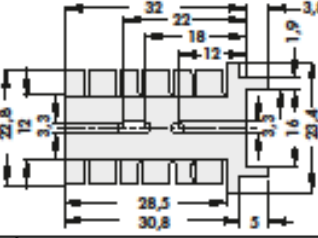
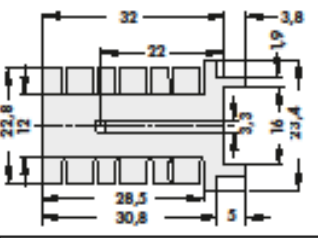


Kühlkörper für Transistoren im Plastikgehäuse

		FK 219 CB 1 ... 	FK 219 CB 2 ... 
Art. Nr.	\bar{L} [mm]	R_{th} [K/W]	\star
FK 219 CB 1 ...	12,6	14	CB 1 (TO 220)
FK 219 CB 2 ...	12,6	14	CB 2 (TO 220)
			
Art. Nr.	\bar{L} [mm]	R_{th} [K/W]	\star
FK 219 CB 3 ...	12,6	14	CB 3 (TO 220)
		FK 236 CB ... 	FK 236 220 ... 
Art. Nr.	\bar{L} [mm]	R_{th} [K/W]	\star
FK 236 220 ...	5	18	TO 220
FK 236 CB ...	5	18	CB
bitte angeben: ... Oberfläche SA = schwarz eloxiert MI = lötfähige Oberfläche			
Material:		Aluminium	