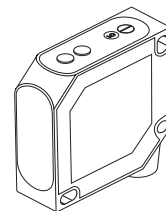


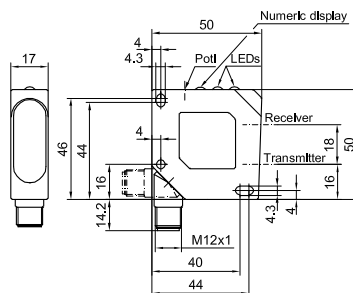
**Laser-Reflexionslichttaster mit Hintergrundausblendung**  
**Laser proximity switch with background suppression**  
**Détecteur de proximité laser avec suppression d'arrière-plan**



- |  |  |   |
|--|--|---|
| <ul style="list-style-type: none"> <li>- Hintergrundausblendung</li> <li>- Laser-Rotlicht 670 nm</li> <li>- Laserklasse 2</li> <li>- Tastweite 30 ... 150 mm einstellbar</li> <li>- Antivalente Schaltausgänge</li> <li>- Tastweiteinstellung mit Anzeige (2 Umdrehungen)</li> <li>- Gerätestecker 270° drehbar</li> </ul> | <ul style="list-style-type: none"> <li>- Background suppression</li> <li>- Laser red light 670 nm</li> <li>- Laser class 2</li> <li>- Scanning distance 30 ... 150 mm adjustable</li> <li>- Complementary switching outputs</li> <li>- Sensitivity adjustment with display (2 turns)</li> <li>- Connector position rotatable 270°</li> </ul> | <ul style="list-style-type: none"> <li>- Suppression d'arrière-plan</li> <li>- Lumière rouge à laser 670 nm</li> <li>- Classe laser 2</li> <li>- Distance de détection 30 ... 150 mm réglable</li> <li>- Sorties complémentaires</li> <li>- Réglage de la distance de détection avec visualisation (2 tours)</li> <li>- Connecteur orientable à 270°</li> </ul> |
|--|--|---|

**Maßzeichnung / Dimensional drawing / Plan coté**

153-00061



**Optische Daten (typ.)**

Tastweite: 30 ... 150 mm  
 Tastweiteinstellung: 2 Umdrehungen mit Anzeige  
 Bezugsmaterial: Kodak grau, 18 %, 100x100 mm  
 Lichtart: Laser gepulst, rot 670 nm  
 MTBF=45000h<sup>1)</sup>  
 Lichtfleckdurchmesser: siehe Auswahltabelle  
 Abstandshysterese (18 % / 18 %): < 5 %  
 Grauwertverschiebung (90 % / 18 %): < 8 %  
 Fremdlichtgrenze: EN 60947-5-2

**Optical data (typ.)**

Scanning distance: 30 ... 150 mm  
 Sensitivity adjustment: 2 turns with indicator  
 Reference material: Kodak grey, 18 %, 100x100 mm  
 Used light: Laser pulsed, red 670 nm  
 MTBF=45000h<sup>1)</sup>  
 Light spot diameter: see selection table  
 Distance hysteresis (18 % / 18 %): < 5 %  
 Grey scale displacement (90 % / 18 %): < 8 %  
 Ambient light: EN 60947-5-2

**Caract. optiques (typ.)**

Distance de détection: 30 ... 150 mm  
 Réglage de la distance de détection: 2 tours avec visualisation  
 Matériau de référence: Kodak gris, 18 %, 100x100 mm  
 Type de lumière: Laser pulsée, rouge 670 nm  
 MTBF=45000h<sup>1)</sup>  
 Diamètre du spot: voir le tableau de choix  
 Hystérésis de distance (18 % / 18 %): < 5 %  
 Translation de la valeur de gris (90 % / 18 %): < 8 %  
 Influence de l'éclairage ambiant: EN 60947-5-2

**Daten zur Laserklasse 2 nach IEC 60825-1**

Entspricht 21 CFR 1040.10 und 1040.11 mit Ausnahme der Abweichungen gemäß Laser Notiz Nr. 50 vom 24. Juni 2007  
 Impulsleistung: P<sub>p</sub> = < 1,5 mW  
 Wellenlänge: λ = 670 nm  
 Impulsbreite: t = 6 µs  
 Impulswiederholfrequenz: f = 14 kHz

**Data for laser class 2 according to IEC 60825-1**

Complies with 21 CFR 1040.10 and 1040.11 except for deviations pursuant to laser Notice No. 50 dated June 24, 2007  
 Pulse output: P<sub>p</sub> = < 1.5 mW  
 Wavelength: λ = 670 nm  
 Pulse width: t = 6 µs  
 Pulse repetition frequency: f = 14 kHz

**Données p. classe laser 2 selon IEC 60825-1**

Correspond à 21 CFR 1040.10 et 1040.11 à l'exception des différences conformément à la notice du laser n° 50 du 24 juin 2007  
 Puissance d'émission: P<sub>p</sub> = < 1,5 mW  
 Longueur d'onde: λ = 670 nm  
 Durée d'impulsions: t = 6 µs  
 Fréq. de répétition d'impul.: f = 14 kHz

**Elektrische Daten (typ.)**

Betriebsspannung U<sub>B</sub>: 10 ... 30 V DC  
 Max. Restwelligkeit innerhalb U<sub>B</sub>: 10 %  
 Stromaufnahme (ohne Last): ≤ 50 mA bei 24 V DC  
 Verpolschutz U<sub>B</sub>: ja  
 Kurzschlusschutz: ja  
 Schaltausgang: siehe Auswahltabelle  
 Ausgangsstrom: 200 mA  
 Spannungsabfall am Schaltausgang: ≤ 2,4 V  
 Schaltfrequenz (ti/tp 1:1): 2,5 kHz  
 Schaltzustandsanzeige: LED gelb  
 Verschmutzungsanzeige: LED rot  
 Betriebsspannungsanzeige: LED grün

**Electrical data (typ.)**

Operating voltage U<sub>B</sub>: 10 ... 30 V DC  
 Max. residual ripple within U<sub>B</sub>: 10 %  
 Power consumption (no load): ≤ 50 mA at 24 V DC  
 Reverse battery protection U<sub>B</sub>: yes  
 Short-circuit protection: yes  
 Signal output: see selection table  
 Output current: 200 mA  
 Voltage drop at signal output: ≤ 2.4 V  
 Switching frequency (at pp 1:1): 2.5 kHz  
 Output signal indicator: LED yellow  
 Contamination indicator: LED red  
 Operating voltage indicator: LED green

**Caract. électriques (typ.)**

Tension de service U<sub>B</sub>: 10 ... 30 V DC  
 Ondulations résiduelles maxi à l'intérieur de U<sub>B</sub>: 10 %  
 Consommation en courant (sans charge): ≤ 50 mA à 24 V DC  
 Protection contre les inversions de polarité U<sub>B</sub>: oui  
 Protection contre courts-circuits: oui  
 Sortie de commutation: voir le tableau de choix  
 Courant de sortie: 200 mA  
 Tension de sortie résiduelle: ≤ 2,4 V  
 Fréquence de commutation (ti/tp 1:1): 2,5 kHz  
 Visualisation de la sortie de commutation: LED jaune  
 Signalisation d'encrassement: LED rouge  
 Visualisation de la tension d'alimentation: LED verte

**Mechanische Daten (typ.)**

Gehäusematerial: ABS, schlagfest  
 Schutzart: IP67  
 Umgebungstemperaturbereich: -20 ... +45 °C  
 Lagertemperaturbereich: -20 ... +80 °C  
 Max. zulässige Leitungslänge: 100 m  
 Steckeranschluss: M12x1, 4-polig  
 Gewicht (Steckergerät): ca. 40 g

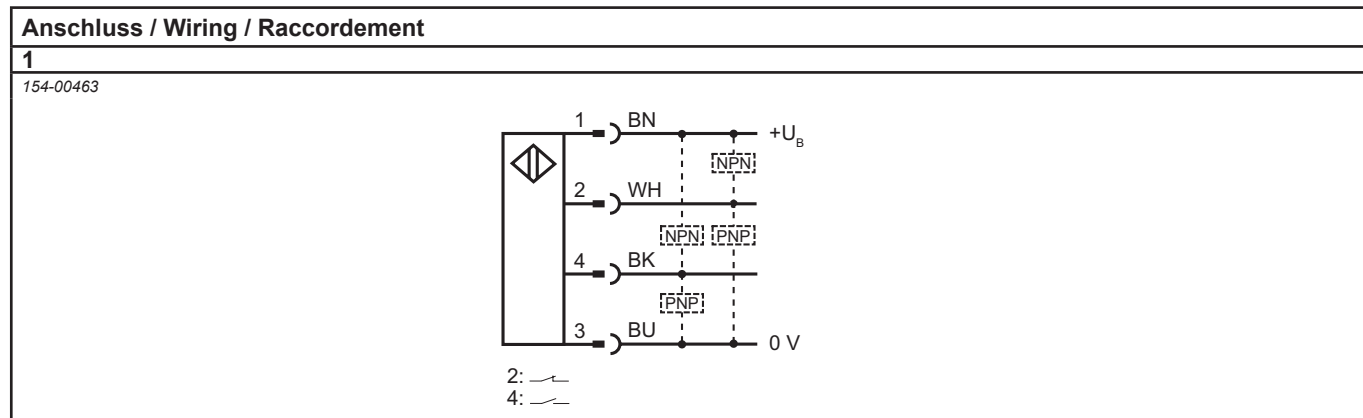
**Mechanical data (typ.)**

Casing material: ABS, shock-resistant  
 Protection standard: IP67  
 Ambient temperature range: -20 ... +45 °C  
 Storage temperature range: -20 ... +80 °C  
 Max. permitted cable length: 100 m  
 Connection: M12x1, 4-pin  
 Weight (plug device): approx. 40 g

**Caract. mécaniques (typ.)**

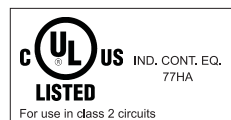
Matériau de boîtier: ABS, très résistant aux chocs  
 Degré de protection: IP67  
 Température de fonctionnement: -20 ... +45 °C  
 Plage de température de stockage: -20 ... +80 °C  
 Longueur de câble max. admissible: 100 m  
 Connecteur de raccordement: M12x1, 4 pôles  
 Poids (Capteur avec connecteur): env. 40 g

<sup>1)</sup> bei T<sub>U</sub> = +40 °C / à T<sub>A</sub> = +40 °C / à T<sub>A</sub> = +40 °C



Tastweite (mm) Scanning distance (mm) Distance de détection (mm)	30	60	80	100	150
Lichtfleckdurchmesser (mm) Light spot diameter (mm) Diamètre du spot (mm)	1,8	0,7	0,1	1,1	2,5

Schaltausgang Output Sortie	PNP N.O. / N.C.	NPN N.O. / N.C.
Anschluss Connection Branchement	Stecker Connector Connecteur	Stecker Connector Connecteur
Anschlussbild Wiring diagram Schéma de branchement	1	1
Bestellcode / Typ Order code / Type Code de commande / Type	BOS008E BOS 26K-PA-1LHB-S4-C	BOS0085 BOS 26K-NA-1LHB-S4-C



Das Gerät ist so zu montieren, daß das Laserwarnschild gut sichtbar ist!

Der Einsatz dieser Geräte in Anwendungen, wo die Sicherheit von Personen von der Gerätefunktion abhängt, ist nicht zulässig.

The unit should be mounted in a way, that the laser label is well visible!

These devices are not suited for safety related applications.

Le capteur doit être monté à un endroit où l'étiquette laser est bien visible!

Ces appareils de détection optique ne peuvent pas être utilisés pour des applications de sécurité des personnes.

Nr./No. 810743 D/E/F Ausgabe/Edition G17; Ersetzt Ausgabe/replaces edition/Remplace l'édition 1110; Änderungen vorbehalten/Subject to modification/Sous réserve de modifications