

Transistor Outlines (cont'd)

Fig. T50
TO-117
ECG
76

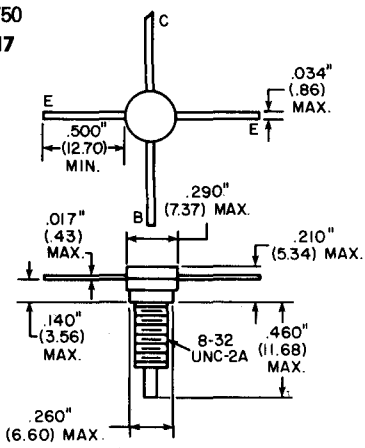


Fig. T51
RF-38SM
ECG
347
357

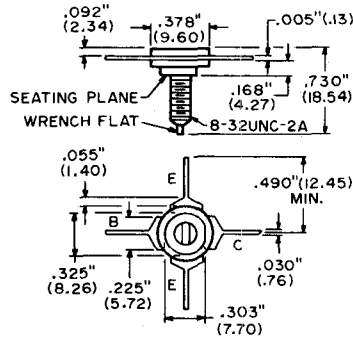


Fig. T52
RF-28S
ECG
362
363
364

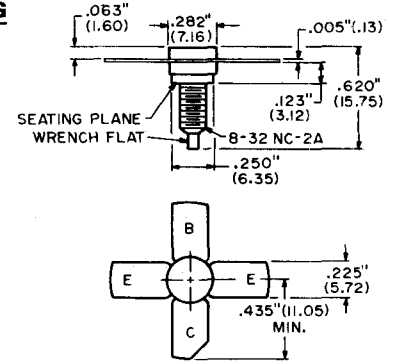


Fig. T53
RF-38S
ECG
325
334
337
338
345
348
349
350
351
359
360

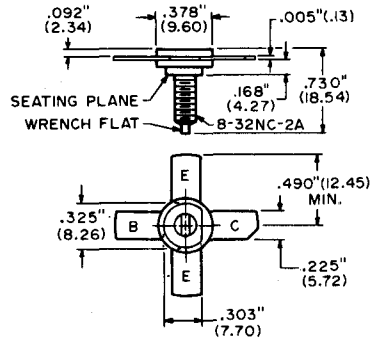


Fig. T54
RF-50S10
ECG
336
339

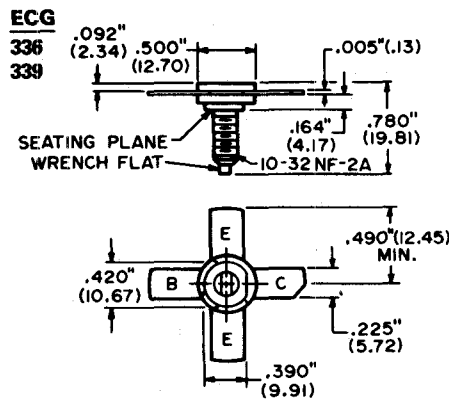


Fig. T55
RF-50SS
ECG
320

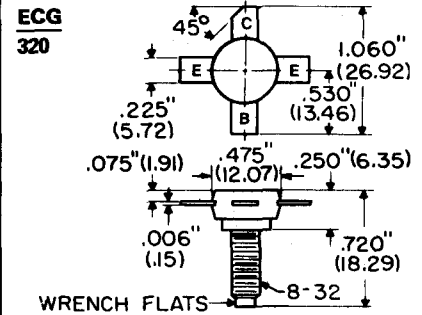


Fig. T56
TO-60
ECG
475
476

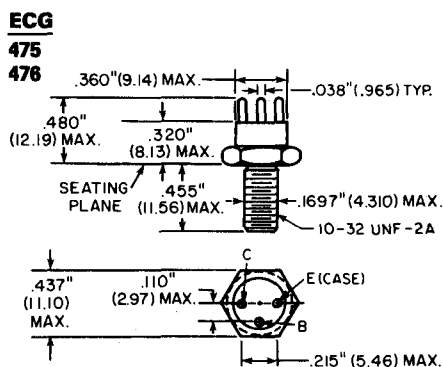


Fig. T57
RF-38F
ECG
320F
333
338F
350F
353
354
355
356

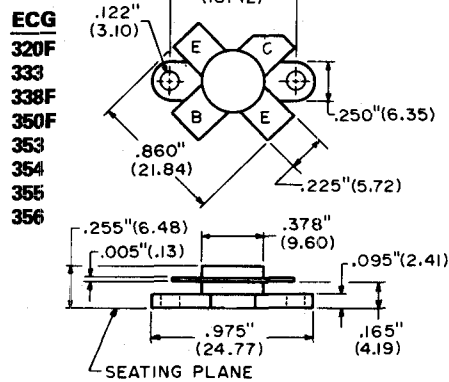


Fig. T58
RF-50F
ECG
317
318
335
470
471

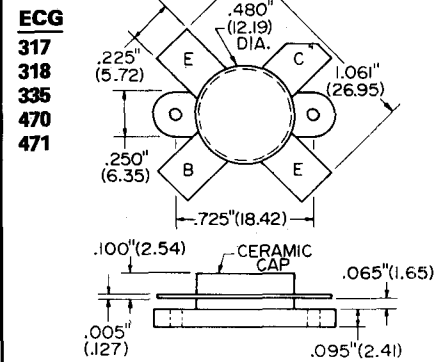


Fig. T59
RF-28F6
ECG
344

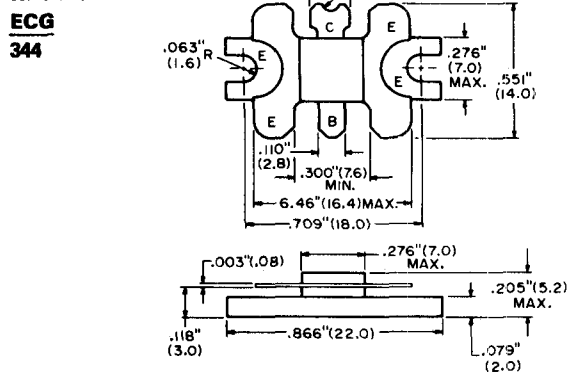


Fig. T60
RF-50F6
ECG
352
365
366
367
368
477
478
480

