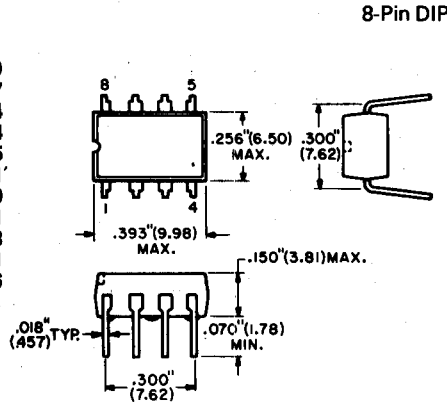


IC and Module Outlines (cont'd)

Fig. L97

ECG

736	941M	1209
766A	955MC	1227
772A*	976	1294
805	994M	1504
836	995M	1505
856	996	1581
876	999M	1639
891M	1039	1641
918M	1041	1648
922M	1042	1941
924M	1179	2046
928M	1187	7051
938M		



• Alt. Fig. L101

Fig. L98

ECG

746	889M
747	890
778A	937M
815	943M
823	944M
824	955M
829	975
832	1714M
833	1845M
838	1930
839	7096
857M	7097
858M	7098
887M	7099
888M	

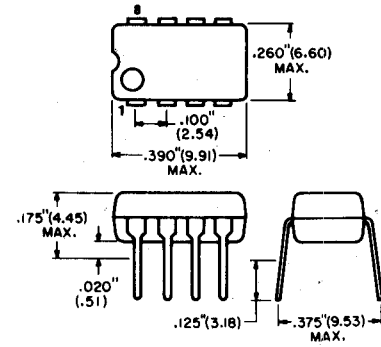


Fig. L99

ECG

773
776

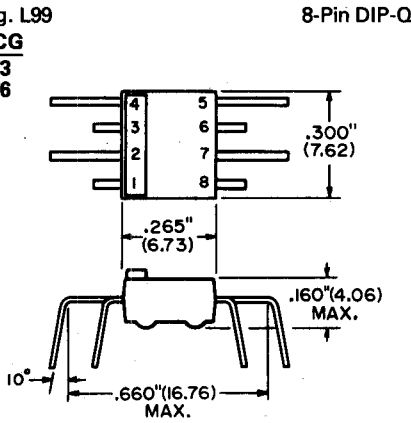
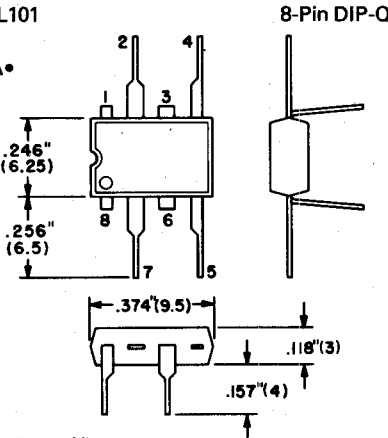


Fig. L101

ECG

772A*



• Alt Fig. L97

Fig. L102

ECG

1450

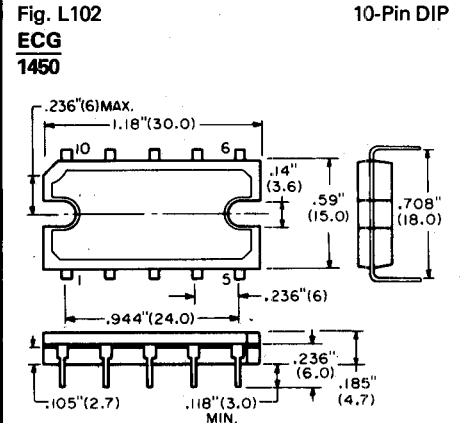


Fig. L103

ECG

847

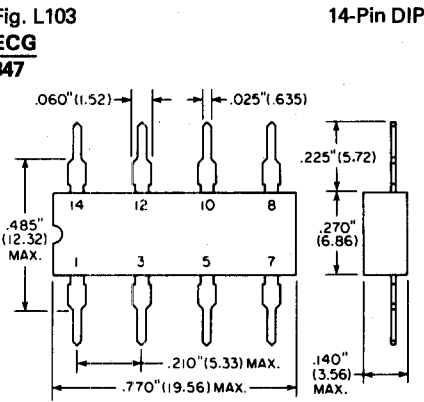


Fig. L104

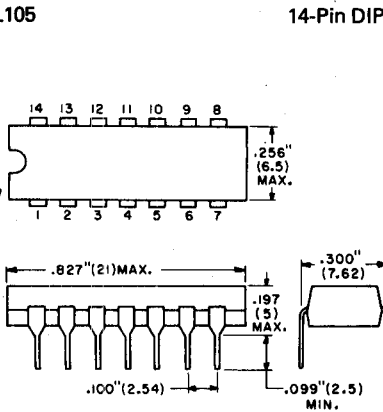
ECG

706	739	812	910D	978C	1051	1112	1419	1634
708	744	821	912	979	1054	1122	1432	1642
709	748A	825	914	983	1055	1136	1436	1670
710	749	828	917	987	1056	1142	1442	1679
712	750	834	919D	989	1057	1162	1451	1753
713	779A	849	921	992	1061	1172	1453	1763
715	782	851	923D	995	1062	1177	1454	1764
718	790	852	927D	997	1074	1186	1455	1807
719	793	855	941D	1003	1076	1221	1456	2800
720	798	859	942	1005	1077	1226	1480	9401
721	799	864	947D	1006	1079	1229	1487	
722	800	869	948	1043	1080	1236	1491	
723	801	872	973D	1045	1094	1312	1571	
725	804	908	974	1046	1099	1400	1575	
738	806	909D	978	1047	1108	1415	1616	

Fig. L105

ECG

1004
1109
1149
1206
1237
1243
1308*
1418
1678



•Alt. Fig. L143

