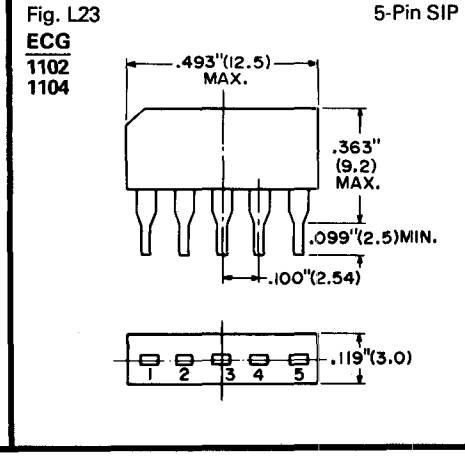
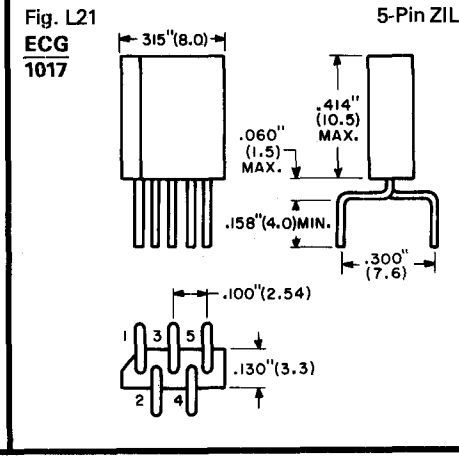
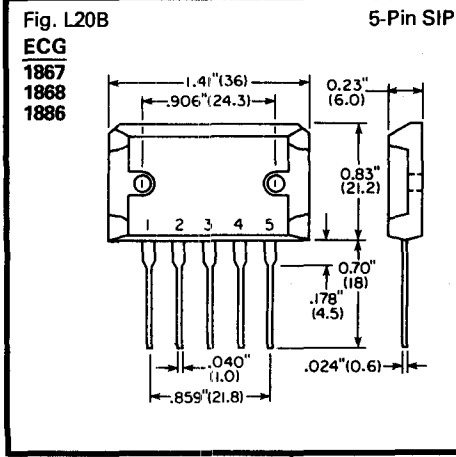
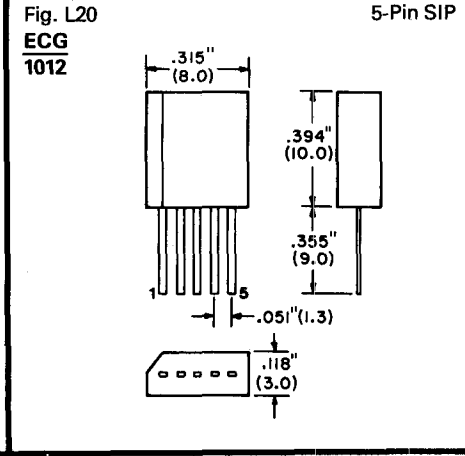
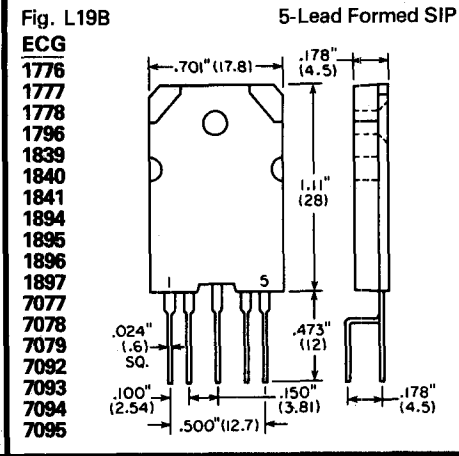
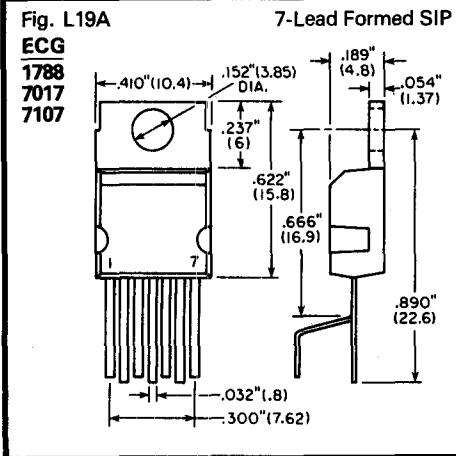
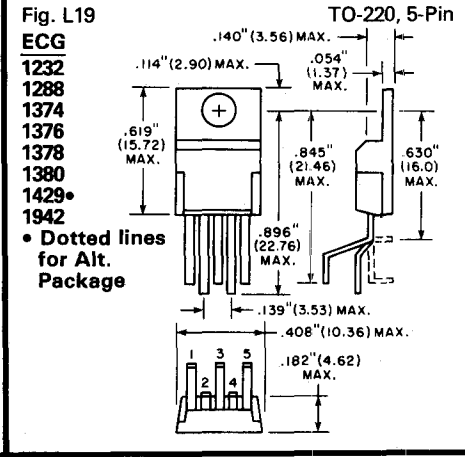
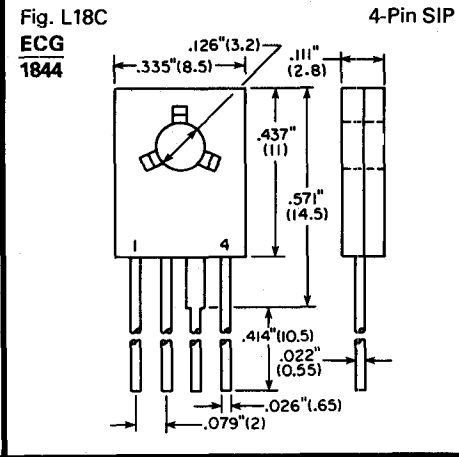
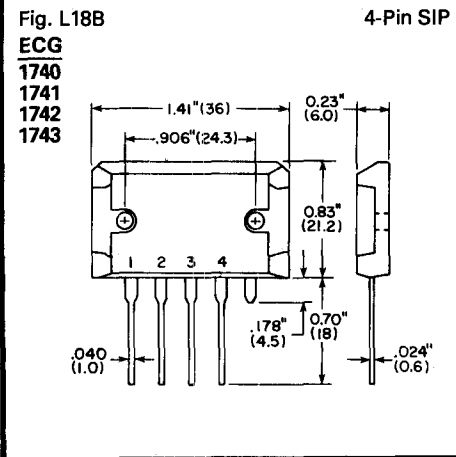
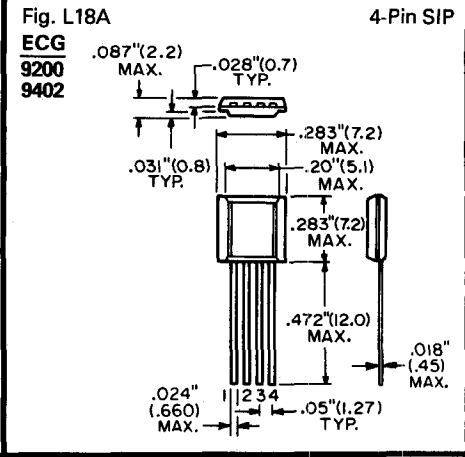
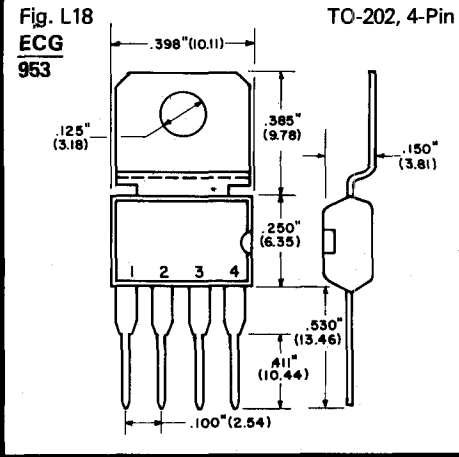
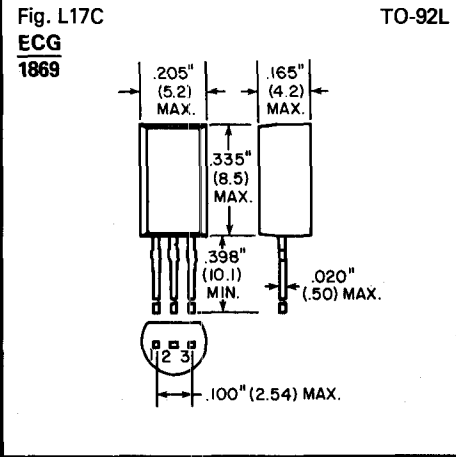


IC and Module Outlines (cont'd)



2