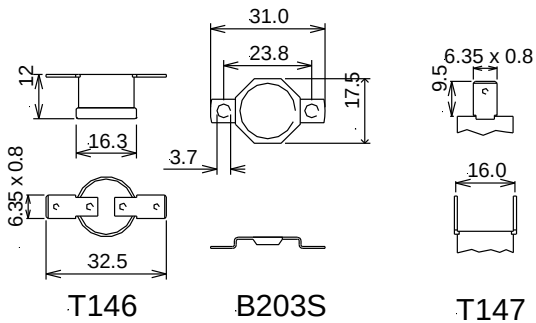


Thermostaten mit Briedebefestigung



Eigenschaften: Bimetall-Thermostat, Befestigungsbride drehbar, AMP-Anschlüsse 6.3x0.8mm
 Ausführung als Öffner: Kontakt öffnet bei steigender Temperatur, Öffnungstemperatur fest kalibriert
 Ausführung als Schliesser: Kontakt schliesst bei steigender Temperatur, Schalttemperatur fest kalibriert
 Kontaktlast: max. 250 VAC 10(6) A; min. 24VDC 400mA; (Prüfspannung 2000VAC / 2s)
 Umgebungseinsatz: Umgebungstemperatur: -30°C bis +177°C; Lebensdauer: 100'000 Schaltzyklen
 Zulassungen: VDE, UL

Thermostaten Öffner mit Briedebefestigung

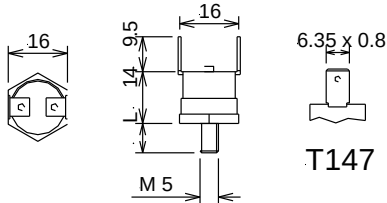
Artikel Nr.	Öffnet bei (°C)	Schliesst bei (°C)	Anschlussart	Befestigungsart	Kontaktlast
ö013 2455R100081	+13 +/-3	+4 +/-3	T146	B203S	230VAC 6A
ö030 2455R100084	+30 +/-3	+15 +/-5	T146	B203S	230VAC 6A
ö040 2455R100072	+40 +/-3	+25 +/-5	T146	B203S	230VAC 6A
ö050 2455R100073	+50 +/-3	+35 +/-6	T146	B203S	230VAC 6A
ö060 2455R100085	+60 +/-3	+45 +/-6	T146	B203S	230VAC 6A
ö070 2455R100074	+70 +/-3	+55 +/-6	T146	B203S	230VAC 6A
ö080 2455R100075	+80 +/-3	+65 +/-6	T146	B203S	230VAC 6A
ö090 2455R100076	+90 +/-3	+75 +/-6	T146	B203S	230VAC 6A
ö100 2455R100077	+100 +/-3	+80 +/-7	T146	B203S	230VAC 6A
ö110 2455R100086	+110 +/-4	+90 +/-7	T146	B203S	230VAC 6A
ö120 2455R100098	+120 +/-4	+98 +/-6	T146	B203S	230VAC 6A
ö140 2455R100089	+140 +/-4	+115 +/-8	T146	B203S	230VAC 6A
ö150 RP91000374	+150 +/-7	+120 +/-8	T146	B203S	230VAC 10A
ö160 RP91000354	+160 +/-7	+130 +/-8	T146	B203S	230VAC 10A

Thermostaten Schliesser mit Briedebefestigung

Artikel Nr.	Schliesst bei (°C)	Öffnet bei (°C)	Anschlussart	Befestigungsart	Kontaktlast
s032 2455R980612	32 +/-3	24 +/-4	T147	B203S	230VAC 2A
s040 2455R980799	40 +/-4	29 +/-3	T147	B203S	230VAC 6A
s050 2455R100078	50 +/-3	35 +/-6	T146	B203S	230VAC 6A
s060 2455R100079	60 +/-3	45 +/-6	T146	B203S	230VAC 6A
s070 2455R100906	70 +/-3	55 +/-6	T146	B203S	230VAC 6A
s080 2455R100092	80 +/-3	65 +/-6	T146	B203S	230VAC 6A
s090 2455R100093	90 +/-3	75 +/-6	T146	B203S	230VAC 6A
s100 2455R100094	100 +/-4	80 +/-7	T146	B203S	230VAC 6A
s110 2455R100507	110 +/-4	90 +/-6	T146	B203S	230VAC 6A
s120 2455R100095	120 +/-4	100 +/-7	T146	B203S	230VAC 6A
s130 2455R998521	130 +/-6	110 +/-4	T147	B203S	230VAC 6A
s140 2455R100096	140 +/-4	115 +/-8	T146	B203S	230VAC 6A



Thermostaten mit Gewindebefestigung



Eigenschaften: Bimetall-Thermostat, mit Gewindestift, AMP-Anschlüsse 6.3x0.8mm
 Ausführung als Öffner: Kontakt öffnet bei steigender Temperatur, Öffnungstemperatur fest kalibriert
 Ausführung als Schliesser: Kontakt schliesst bei steigender Temperatur, Schalttemperatur fest kalibriert
 Kontaktklast: max. 250 VAC 10(6) A; min. 24VDC 400mA; (Prüfspannung 2000VAC / 2s)
 Umgebungseinsatz: Umgebungstemperatur: -30°C bis +177°C; Lebensdauer: 100'000 Schaltzyklen
 Zulassungen: VDE, UL

Thermostaten Öffner mit Gewindebefestigung

Artikel Nr.	Öffnet bei (°C)	Schliesst bei (°C)	Anschlussart Gewinde L	(mm) Kontaktklast
ö014 R-92980784	+14 +/-3	+4 +/-4	T147	B226 M5 8 230VAC 6 A
ö035 R92980733	+35 +/-3	+27 +/-4	T147	B226 M5 6.3 230VAC 6 A
ö050 2455R298026	+50 +/-3	+30 +/-5	T147	B226 M5 6.3 230VAC 6 A
ö060 2455R298913	+60 +/-3	+49 +/-4	T147	B226 M5 8 230VAC 6 A
ö070 R92980606	+70 +/-3	+59 +/-4	T147	B226 M5 8 230VAC 6 A
ö080 2455R298935	+80 +/-3	+69 +/-4	T147	B226 M5 8 230VAC 6 A
ö090 2455R298936	+90 +/-3	+79 +/-4	T147	B226 M5 8 230VAC 6 A
ö100 2455R298937	+100 +/-4	+89 +/-4	T147	B226 M5 8 230VAC 6 A
ö105 2455R298938	+105 +/-4	+94 +/-4	T147	B226 M5 8 230VAC 6 A
ö120 R93260809	+120 +/-4	+90 +/-7	T147	B226 M5 6.3 230VAC 6 A
ö160 2455R298942	+160 +/-8	+115 +/-11	T147	B226 M5 6.3 230VAC 6 A

Thermostaten Schliesser mit Gewindebefestigung

Artikel Nr.	Öffnet bei (°C)	Schliesst bei (°C)	Anschlussart Gewinde L	(mm) Kontaktklast
s035 R92980736	+35 +/-3	+27 +/-4	T147	B226 M5 8 230VAC 6 A
s065 2455R299919	+65 +/-3	+57 +/-5	T146	B226 M5 8 230VAC 6 A
s070 92980605	+70 +/-5	+50 +/-3	T147	B226 M5 8 230VAC 6 A
s080 2455R298978	+80 +/-4	+68 +/-4	T147	B226 M5 8 230VAC 6 A