
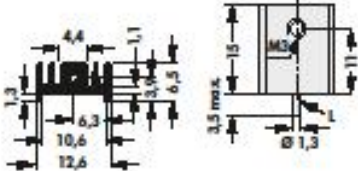
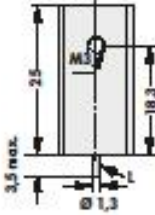
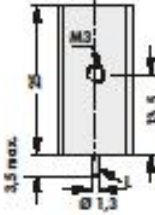

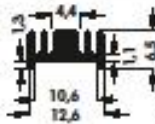
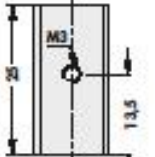
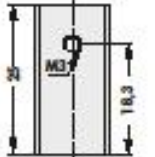
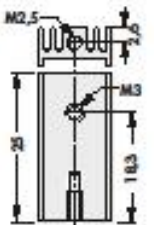


## Strangkühlkörper für Leiterplattenmontage

- kundenspezifische Ausführungen auf Anfrage
- L = lötlbarer Stift

			
	SK 95 15 STS SOT 32 S	SK 95 25 STS TO 220	SK 95 25 STS SOT 32
<b>Art. Nr.</b>	<b>H</b> [mm]	<b>R<sub>th</sub></b> [K/W]	<b>⚡</b>
SK 95 15 STS SOT 32 S	15	38,5	SOT 32
SK 95 25 STS SOT 32	25	36,0	SOT 32
SK 95 25 STS TO 220	25	36,0	TO 220
		SK 95 25 1 x M2,5 1 x M3	
			
	SK 95 15 SOT 32 S	SK 95 25 SOT 32	SK 95 25 TO 220
			SK 95 25 2 x M3
<b>Art. Nr.</b>	<b>H</b> [mm]	<b>R<sub>th</sub></b> [K/W]	<b>⚡</b>
SK 95 15 SOT 32 S	15	38,5	SOT 32
SK 95 25 SOT 32	25	36,0	SOT 32
SK 95 25 TO 220	25	36,0	TO 220
SK 95 25 1 x M2,5 1 x M3	25	36,0	1 x M2,5 / 1 x M3 (TO 220)
SK 95 25 2 x M3	25	36,0	2 x M3 (TO 220)
SK 95 15	15	38,5	—
SK 95 25	25	36,0	—
SK 95 1000	1000	—	—
<b>Oberfläche:</b>	schwarz eloxiert		
<b>Gewindeausführung:</b>	eloxalfrei		

Profile für Einrast-Haltfeder  
Zuordnungstabelle  
Wärmeleitmaterial  
Aufsteckkühlkörper

→ A 84 - 88 Glimmerscheiben  
→ A 18 - 20 Kapton-Isolierscheiben  
→ E 2 - 5 Wärmeleitpasten  
→ C 10 - 16 Technische Erläuterungen

→ E 19  
→ E 16  
→ E 21  
→ A 2 - 8

**A 108**