
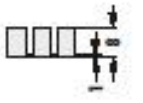


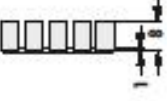
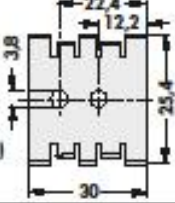

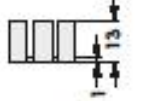


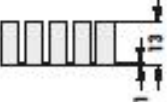
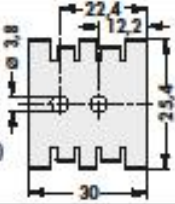

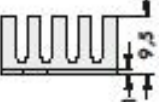
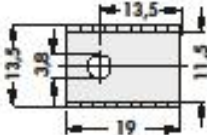

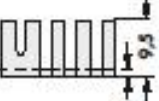
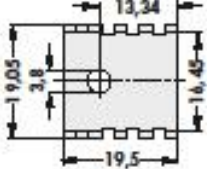


Kühlkörper für Transistoren im Plastikgehäuse

Art. Nr.		 25 K/W SOT 32	
FK 209 SA 32	auf Anfrage auch ohne Lochung lieferbar		
Art. Nr.		 18 K/W CB (SOT 32 + TO 220)	
FK 210 SA CB	auf Anfrage auch ohne Lochung lieferbar		
Art. Nr.		 21 K/W SOT 32	
FK 213 SA 32	auf Anfrage auch ohne Lochung lieferbar		
Art. Nr.		 15 K/W CB (SOT 32 + TO 220)	
FK 214 SA CB	auf Anfrage auch ohne Lochung lieferbar		
Art. Nr.		 24 K/W TO 220	
FK 231 SA 220			
Art. Nr.		 24 K/W SOT 32	
FK 239 SA 32			
Material:	Aluminium		
Oberfläche:	schwarz eloxiert		

Aufsteckkühlkörper

Kleinkühlkörper für TO 5 und TO 18

Kühlkörper für D PAK

Aluminiumoxydscheiben

→ C 10 - 14

→ C 17 - 19

→ C 21

→ E 17 - 18

Montagescheiben

Isolierkappen

Wärmeleitmaterial

Technische Erläuterungen

→ E 44 - 48

→ E 51

→ E 2 - 24

→ A 2 - 8